

AL1000L 型低功耗遥测终端 用户手册

杭州安澜数智传感科技有限公司

阅读说明

用户须知

非常感谢您选择使用本公司的 AL1000L 型遥测终端机（以下简称遥测机）。在使用本产品前，请您仔细阅读本用户手册。本手册涵盖产品使用的各项重要信息及数据，用户必须严格遵守其规定，方可保证遥测机的正常运行。

注意和警示信息

本手册所述产品的开发、制造、测试和归档都把相关的安全标准放在首位。因此，如果用户按照本手册指导进行装配、核准使用和维护，可避免因操作不当而造成的常规使用中的财产损失和人身危害。

为确保用户在使用和维护本分析仪时的人身安全，避免财产损失，在本手册中有相关注意和警示信息。这些注意和警示信息至关重要，为避免不恰当的操作提供了合理建议。

供货和运输

具体装运要求依照订购合同上相应条款。

开箱时请认真阅读包装材料上的相应信息，确保开箱货物的完整与无损。请尽量保留产品外包装，以便在需要返退仪表或零件时使用。

质保和维修

具体的质保和维修的要求依照订购合同上相应条款。

保修期内且符合保修范围，将提供免费维修服务，主要包含保修内产品维修、备件维修更换、技术支持及常规现场服务等。

超过保修期或者在保修期内发生如下故障，均属于保外维修，不提供免费保修服务，故障包括但不限于：

- 由于使用不当（进水、腐蚀、失火、强电串入等）；
- 不可抗力（地震、雷击、洪水等）造成的损坏；
- 未经允许，产品内部擅自改动；

未按用户手册及培训规定使用，引起产品损坏的。

关于本公司所研发制造的产品，在处理废旧产品方面本公司严格遵守相关国家规定。

技术支持

地址：杭州市滨江区滨文路 5-2 号浙江园宇宙产业园 3 幢 C 座 202

网址：www.annsens-inc.com

Email：support@annsens-inc.com

电话：15267469361

声明

本用户手册对用户不承担法律责任，所有的法律条款请见相应的合同。

杭州安澜数智传感科技有限公司版权所有，如有改动，恕不另行通知；未经允许，不得翻印。

目录

阅读说明	I
用户须知	I
注意和警示信息	I
供货和运输	I
质保和维修	I
技术支持	II
声明	II
1 产品介绍	1
1.1 产品概述	1
1.2 应用拓扑	1
1.3 产品特点	2
1.4 产品规格	2
2 安装说明	5
2.1 产品尺寸	5
2.2 产品接口	6
2.3 产品调试	7
2.3.1 安装 SIM 卡和天线	7
2.3.2 电气接线	7
2.3.3 配置终端	10
2.3.4 上报调试	12
2.4 产品安装	15
3 上位机软件	16
3.1 软件菜单	16
3.1.1 上位机的安装	16
3.1.2 上位机软件菜单	18
3.1.3 上位机的启动、连接、参数设置	19
3.2 终端配置	20
3.3 接口配置	22
3.4 通道配置	24
3.4.1 RS485 接口的通道配置	24
3.4.2 模拟量接口的通道配置	27
3.4.3 报警参数配置	29
3.5 通讯配置	31
3.5.1 中心站配置	32
3.5.2 4G/GPRS 参数配置:	33
3.5.3 短信参数配置	34
3.6 串口摄像头	35

3.7 历史数据查询/导出	36
3.8 人工置数	37
4 日常维护	39
4.1 日常维护	39
4.2 故障排查	39

1 产品介绍

1.1 产品概述

AL1000L 型低功耗遥测终端机内置高能锂电池组，待机电流仅有 0.2mA，防水等级达到 IP68。同时终端具有受控输出电源，带有多组数字量和模拟量接口，使它可以对现场的各类仪表或摄像机同时进行供电和数据采集。终端无线通信功能强大，集成 2G/4G 通讯模组，可与四个用户平台或中心站按照水利/水资源标准通讯规约进行双向通信，具有远程上报、远程控制、报警加报、短信发送等功能。

由于产品的自供电、低功耗、防水、耐腐蚀和长寿命的特点，特别适合工作排水管网、封闭空间、偏远地区和其他无供电的应用场景。

1.2 应用拓扑

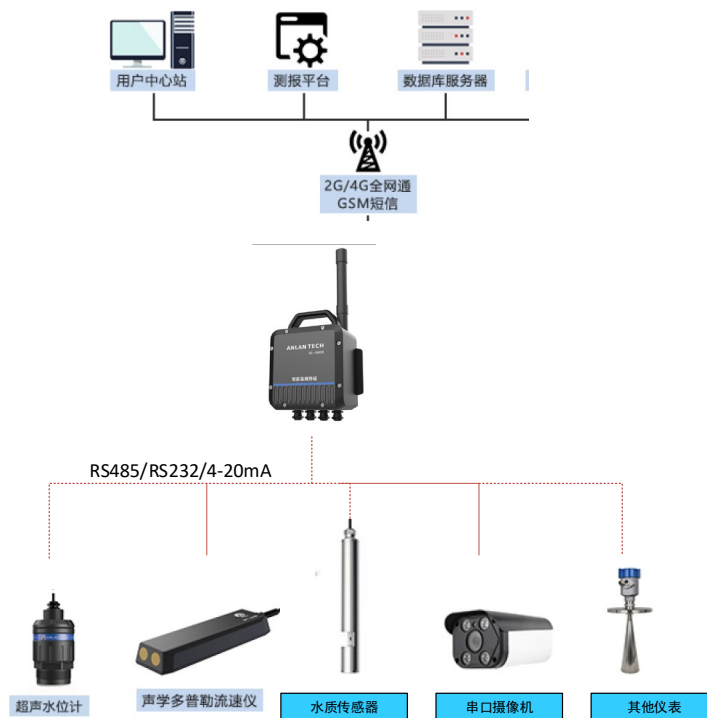


图 1.1 应用拓扑图

1.3 产品特点

- ◆ 待机电流（静态值守电流）低至 0.2mA；
- ◆ 内置电池组能提供 5 年以上供电（每小时采集上报一次）
- ◆ 防护等级达到 IP68
- ◆ 日常维护简单方便
- ◆ 多达 32 个独立的采集通道
- ◆ 2 路受控供电输出
- ◆ 模拟量/数字量接口的仪表均可以直接采集；
- ◆ 可接入摄像机进行图片抓拍
- ◆ 短信发送、摄像头抓拍、数字量输出等报警联动
- ◆ 无需用户自建数据平台，数据可直接上报运维凭条
- ◆ 用物联网卡可实现 2G/4G 全网通
- ◆ 主备信道自动切换，通讯可靠性高

1.4 产品规格

表 1.1 产品规格

类型	说明
处理器	240 DMIPS Arm® Cortex®-M33 低功耗高级处理器
数据存储	32MB Flash
人机交互	3 个指示灯（运行、网络、报警）
SIM 卡	物联网卡或电话卡
无线通信	2G/4G 全网通，GSM 短信
接口	2 路开关量输入，兼容干节点和有源开关量输入，光电隔离
	2 路开关量输出；光电隔离
	4 路模拟量输入；兼容 4-20mA 和 0~5VDC 输入
	2 路 RS485，波特率≤115200bps, Modbus 协议
	1 路 RS232 上位机调试接口
输出供电	2 路 3A 受控输出电源
外接仪表	雷达水位计、超声水位计、水质传感器、流量计、电子水尺等
摄像机	最多 2 路串口摄像机
内置电池	≥56AH
外部供电	7~30VDC
功耗	静态值守电流：≤0.2mA/12VDC
	上报电流：≤80mA/12VDC
工作温度	-30~+70℃；
防水等级	IP68

类型	说明
通讯规约	符合《SL 651-2014 》和《SL180-2015》
可靠性	符合《GB/T 17626》
	供电防反接保护；输出供电短路保护；防腐蚀处理；接口浪涌防护
安装方式	壁挂式
产品尺寸	170mm*155mm*110
外壳材质	PPS+玻纤
产品重量	1.5Kg

2 安装说明

2.1 产品尺寸

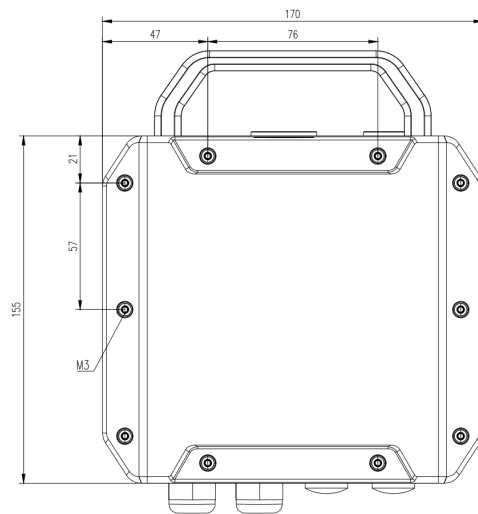


图 2.1 终端正面尺寸图

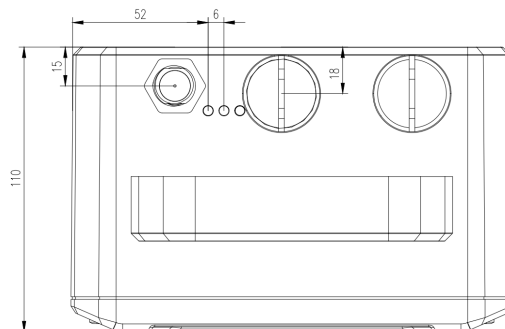


图 2.2 终端顶部尺寸图

2.2 产品接口

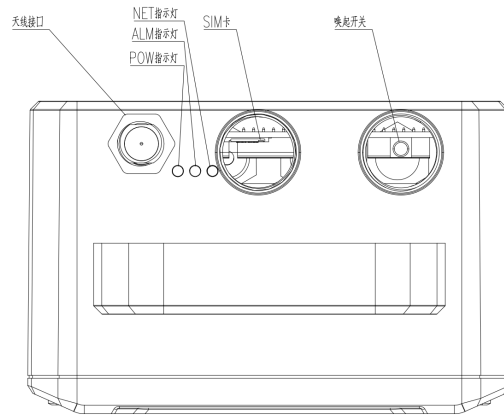


图 2.3 终端顶部接口与指示灯示意图

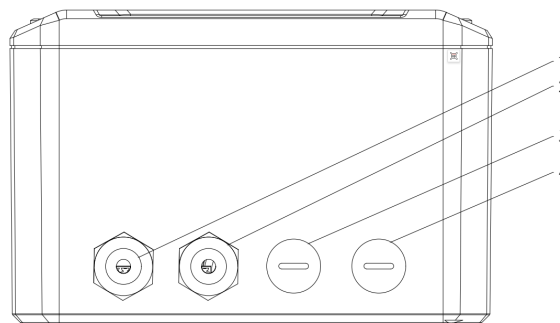


图 2.4 底部的端口示意图

表 2.1 底部端口的说明

序号	端口名称
1	电源端口，线束定义详见表 2.2
2	RS485 通讯和受控供电输出端口，线束定义详见表 2.2
3	模拟量输入、继电器控制端口，线束定义详见表 2.2
4	RS232 通讯端口，线束定义详见表 2.2

2.3 产品调试

2.3.1 安装 SIM 卡和天线

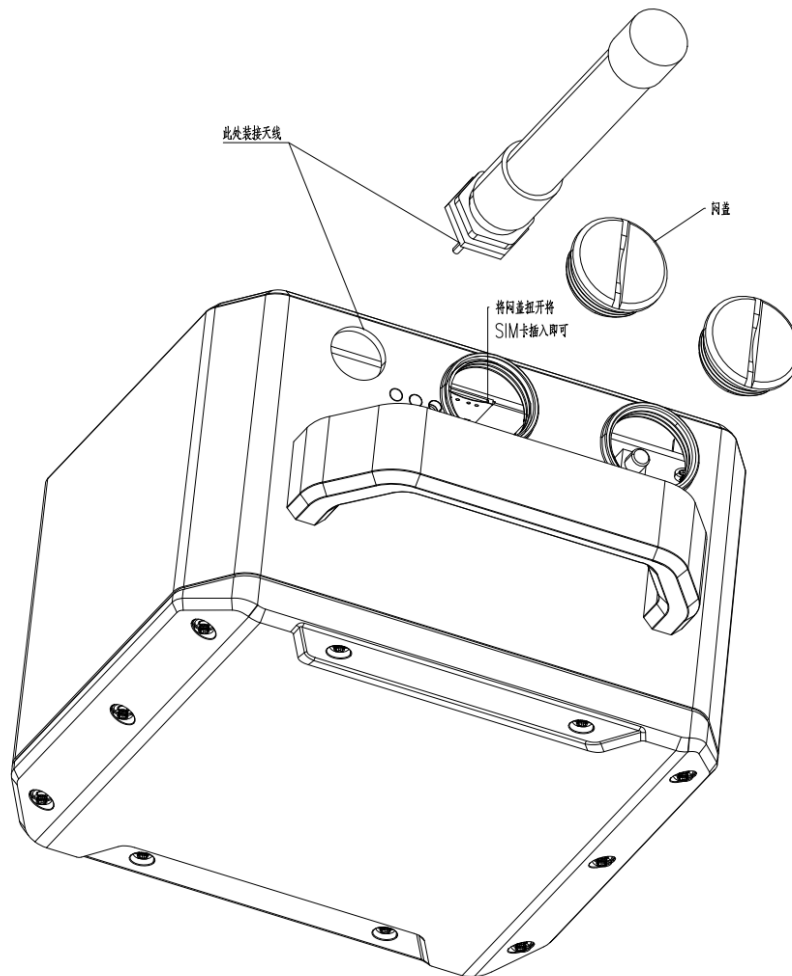


图 2.5 天线和 SIM 卡安装示意图

1. 安装天线

天线安装位置见图 2.5，终端天线接口为 SMA 阴头插座。将配套天线的 SMA 阳头旋到终端天线接口上，并确保旋紧，以免影响信号质量。

2. 安装 SIM 卡

安装 SIM 卡时，需要将网盖拧开，SIM 卡的安装卡座采用自弹式卡槽，应将 SIM 卡的金色触点朝下，再将 SIM 卡插入卡槽中，确保插到位。

2.3.2 电气接线

1. 接线图和接线表

接线示意图见图 2.6，接线的定义见表 2.2

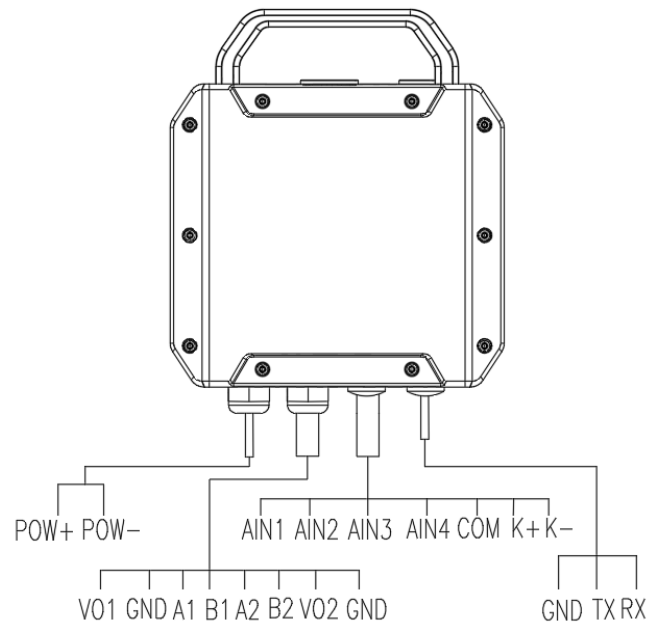


图 2.6 AL1000L 接口线束示意图

表 2.2 AL1000L 接线表

序号	功能分类	接口名称	默认功能	说明
1	供电	POW+	终端电源输入正极	采用外部电源供电时，外部供电从此处接入。外部供电电压在 7-36VDC 之间均可。
2		POW-	终端电源输入负极	
3	V0 接口	V01	第一路受控输出电源+	1) V01 是第一路受控输出电源，用于给外部设备供电，电压与终端的供电电压相同； 2) V01 是第二路受控输出电源，用于给外部设备供电，电压与终端的供电电压相同
4		GND	第一路受控输出电源-	
5		V02	第二路受控输出电源+	
6		GND	第二路受控输出电源-	
7	RS485-1	A1	RS485-1 通讯接口 A	终端第一路 RS485 接口，与外部 485 设备连接。
8		B1	RS485-1 通讯接口 B	
9	RS485-2	A2	RS485-2 通讯接口 A	终端第二路 RS485 接口，与外部 485 设备连接。
10		B2	RS485-2 通讯接口 B	
11	模拟量输入	AI1	第一路模拟量输入	AI1-AI4 为 4 路模拟量输入，可输入 4-20mA 或 0-5VDC，COM 为模拟量输入的公共端。

序号	功能分类	接口名称	默认功能	说明
12		AI2	第二路模拟量输入	
13		AI3	第三路模拟量输入	
14		AI4	第四路模拟量输入	
15		COM	模拟量输入公共端	
16	继电器	K1+	继电器输出+	继电器输出于节点的两端。
17		K1-	继电器输出-	
18	RS232	TX	RS232 数据发送 (RTU 发送)	RS232 是调试串口, 用于连接上位机对终端进行参数配置等调测。
19		RX	RS232 数据接收 (RTU 接收)	
20		GND	RS232 地	

2. 常见电气连接方式

1) RS485 仪表的连接方式

如图 2.7 所示, 将遥测终端的 RS485-A 连接至外部仪表的 RS485 接口的 A 端, 将遥终端的 RS485-B 连接到外部仪表的 RS485 接口的 B 端。如外部仪表需要终端供电, 则将 V01 或 V02 连接外部仪表正供电正极, 将 GND 连接外部仪表的供电负极。

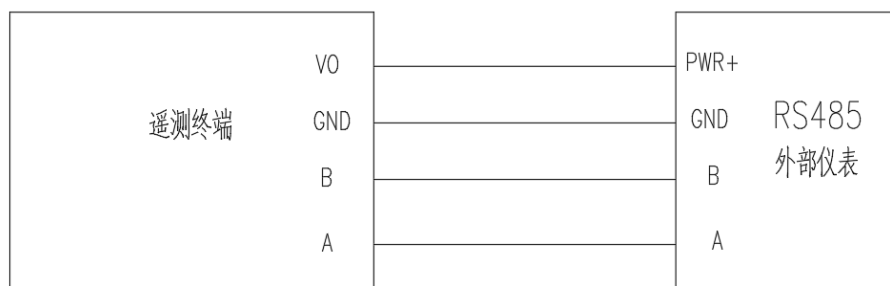


图 2.7 RS485 接线图

2) 4-20mA 仪表的连接方式

如图 2.8 所示, 将遥测终端的 AI1-AI4 之一连接到 4-20mA/0-5V 仪表的输出+, 将遥测终端 COM 连接到 4-20mA/0-5V 仪表的输出-。

如仪表需要终端供电, 则将 V01 或 V02 连接外部仪表正供电正极, 将 GND 连接外部仪表的供电负极。

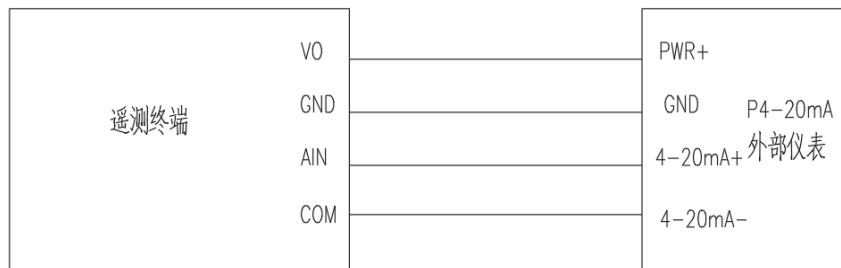


图 2.8 模拟量输入接线图

3) 继电器的连接方式

如图 2.9 所示，需要遥测终端控制泵、阀、风机等外部设备时，将遥测终端的继电器连接到到开关量设备上。

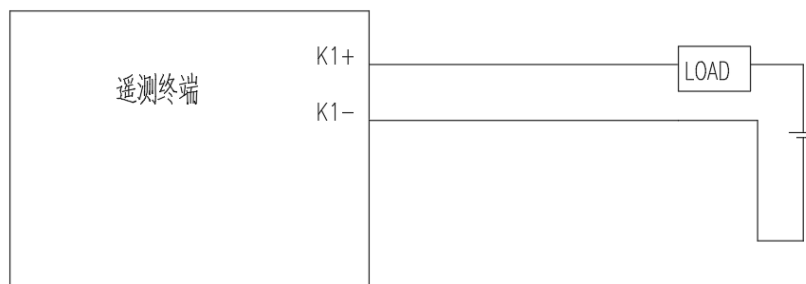


图 2.9 继电器输出接线图

2.3.3 配置终端

1. 连接 PC 机

准备好 RS232 转 USB 通讯模块。参照图 2.10，使用 RS232 线将终端的 TX、RX、GND 端口分别与通讯模块的 RXD、TXD、GND 端口对应连接。

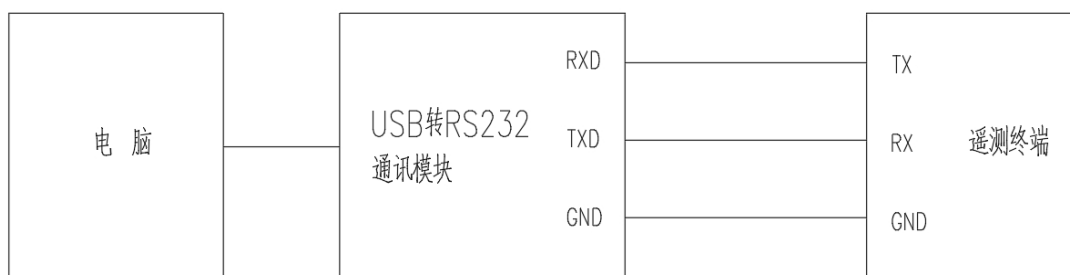


图 2.10 PC 机与遥测终端的连接

2. 终端上电

1) 终端采用内部电池供电时

用内部电池时，内部电池在出厂时已经连接到终端的供电端口上。终端此时可能处于休眠状态。按下图 2-5 所示的“唤醒开关”，唤醒开关按下后，POW 指示灯将以 0.2Hz 的频率开始闪烁。

2) 终端采用外部供电时

采用外部供电时，在接通电源后，终端将进入自检状态，此时 POW 指示灯将以 1Hz 的频率闪烁（即每 1 秒闪烁一次）。如果自检失败，ALM 指示灯将开始闪烁；若自检成功，终端将进入运行状态，POW 指示灯将以 0.2Hz 的频率闪烁（每 5 秒闪一次）。指示灯的具体状态参见表 2.3。

表 2.3 指示灯状态表

指示灯	状态	说明
POW 指示灯	灭	终端未供电/休眠
	0.2Hz 闪烁	终端正常运行
	1Hz 闪烁	终端自检
ALM 指示灯	灭	无报警
	闪烁	开机自检不通过
NET 指示灯	灭	终端未在通讯
	闪烁	终端正在通讯

3. 初始配置

启动 PC 上的上位机软件，如图 2.11 所示，选择正确的 COM 端口，并设置波特率为 115200，校验位选择“无校验”。在终端处于运行状态时，PC 上位机可以与终端进行通信。点击“一键读取”按钮，等待读取过程完成，上位机将显示终端的配置信息。如果是首次上电，将显示出厂默认配置。

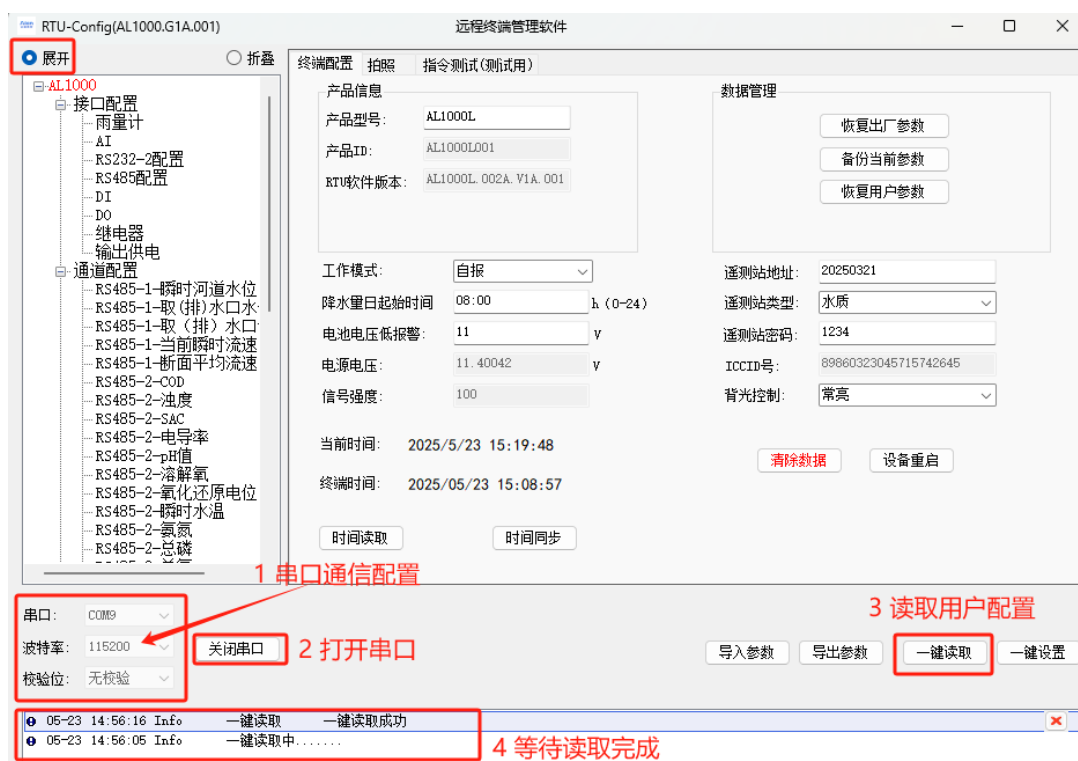


图 2.11 上位机初始配置

2.3.4 上报调试

1. 上报配置

1) 进入“终端配置”界面，设定遥测站的地址和密码。



图 2.12 设定遥测终端的地址和密码

2) 进入通道配置界面后，确保至少有 1 个通道的“采集开启”和“上报开启”为“开启”状态。即使当前未连接水位计设备，也不会影响当前的上报调试过程。



图 2.13 采集、上报开启

3) 进入“通讯配置”界面，勾选“登入报”。

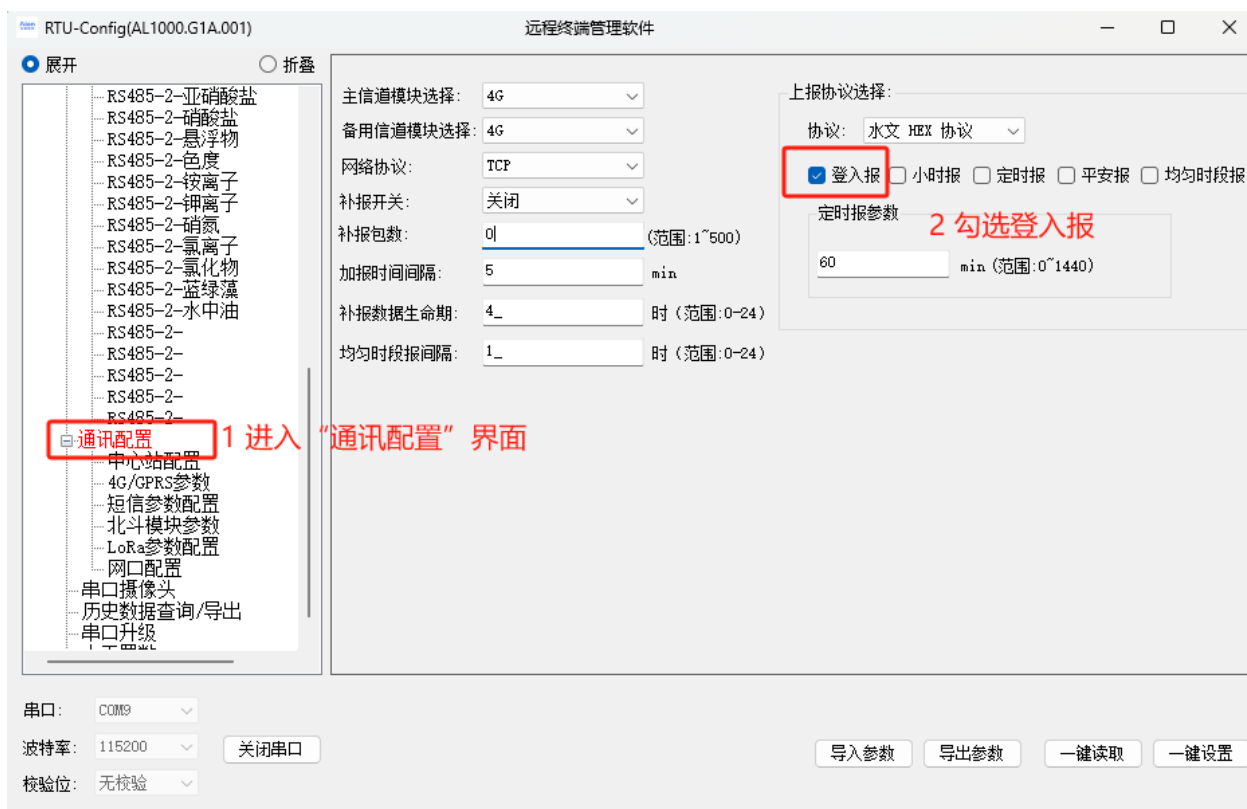


图 2.14 勾选登入报

4) 进入“中心站配置界面”，根据实际情况填写中心站平台的通讯信息。



图 2.15 填写中心站平台信息

5) 点击“一键设置”，等待设置完成。



图 2.16 一键设置

2. 调试过程

完成上述配置步骤后，终端设备将依据用户设定自动执行内部初始化，等待 30~40 秒，并密切监测 NET 指示灯的状态。在发送登入报时，NET 指示灯会闪烁。若未能观察到 NET 指示灯闪烁，请仔细核实是否已按照步骤 1 至 5 正确完成配置。鉴于发报过程时间较短，可以重启设备并再次观察 NET 指示灯。从重启设备到指示灯闪烁，预计需要等待 30~40 秒。重启设备的方式包括断电重启或通过上位机软件进行重启。



图 2.17 设备重启

2.4 产品安装

如图 2.19 所示，终端通过侧面的固定支架直接安装在墙面上。

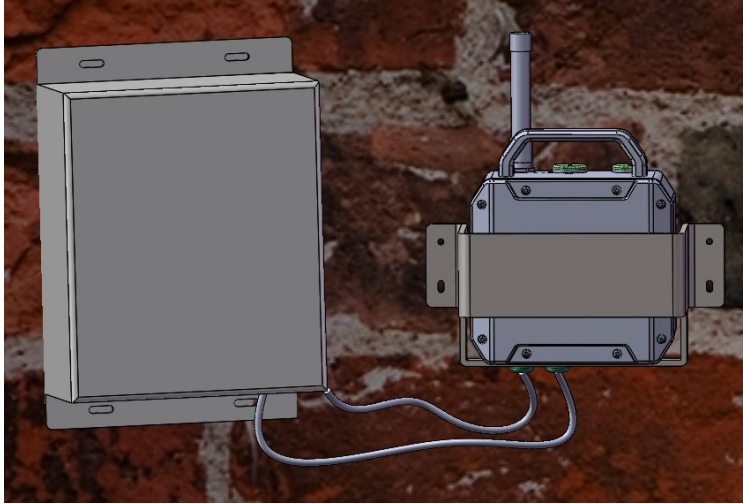


图 2.19 安装示意图

3 上位机软件

3.1 软件菜单

3.1.1 上位机的安装

1. 解压缩安装包

1) 右击安装包，选择解压缩

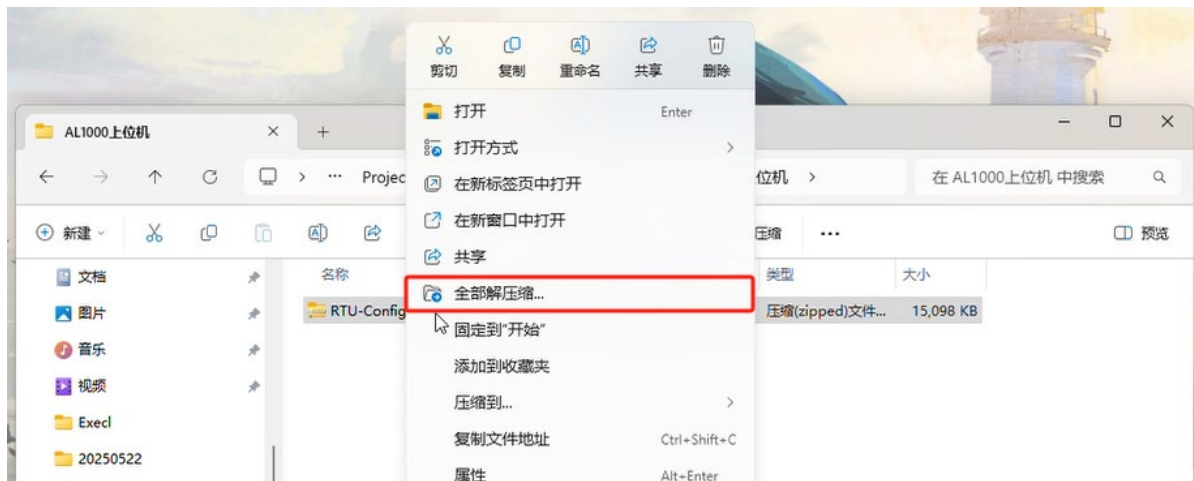


图 3.1 解压缩安装包

2) 解压缩之后得到应用程序

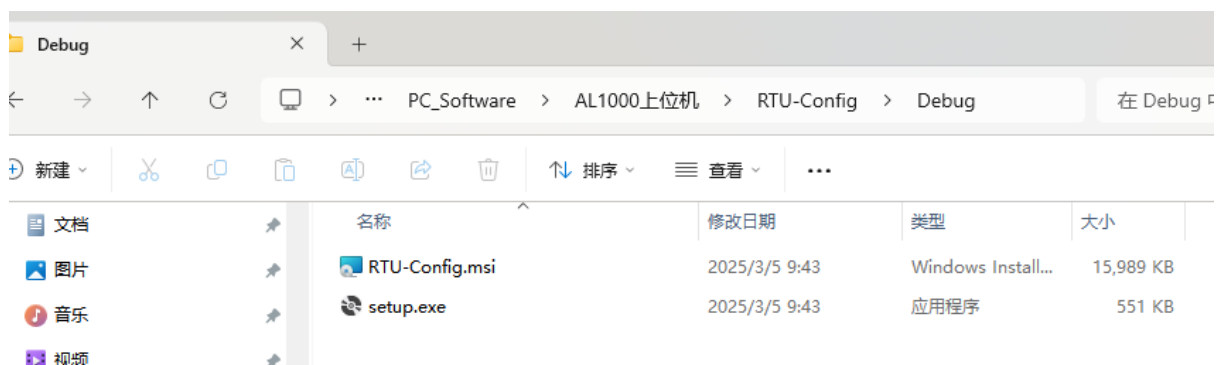


图 3.2 软件清单

2. 安装上位机软件

1) 点击“setup”应用程序，进入安装界面。

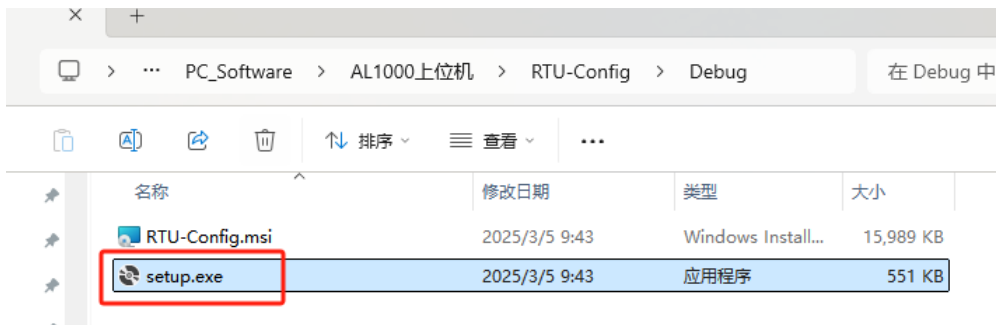


图 3.3 setup 应用程序

2) 点击“下一步”。

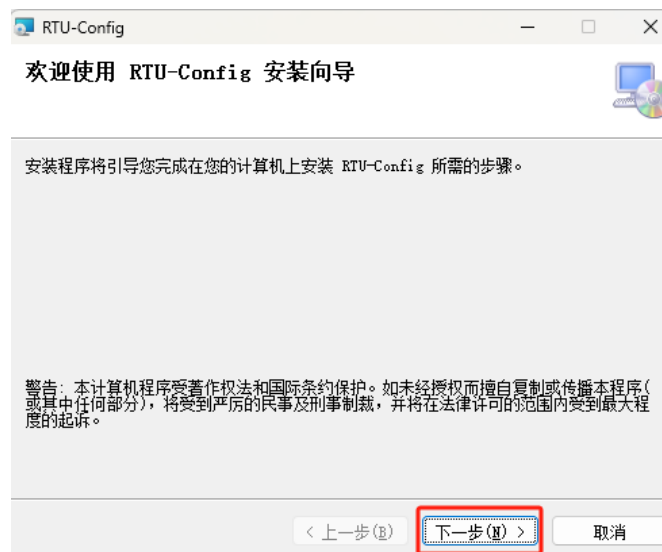


图 3.4 安装界面

3) 选择安装位置

点击“浏览”选择要安装的文件夹位置，点击“任何人”或“只有我”选择可以运行该软件的计算机用户，完成选择之后点击“下一步”进入确认安装界面。在确认安装界面继续点击“下一步”，等待安装完成。

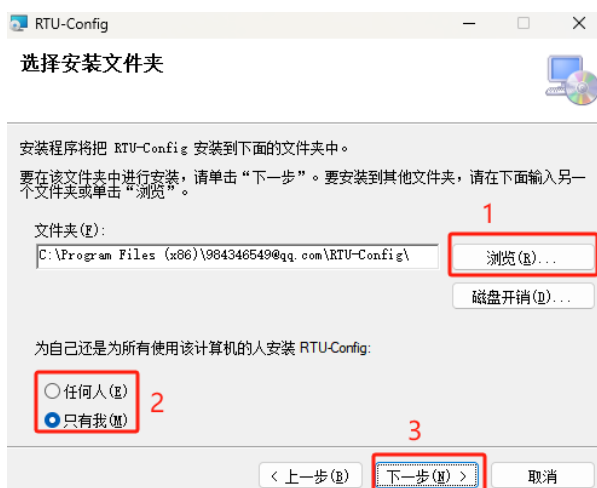


图 3.5 安装位置

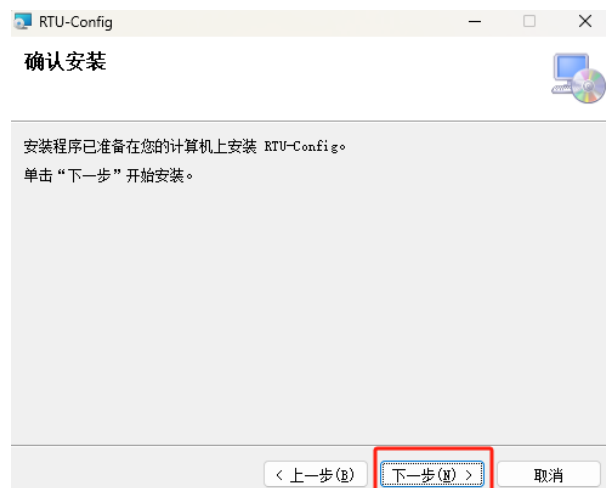


图 3.6 确认安装界面

4) 等待安装完成，点击“关闭”。

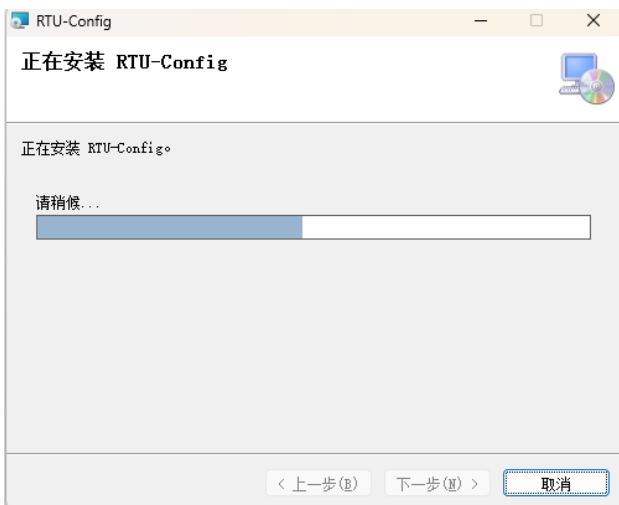


图 3.7 正在安装界面

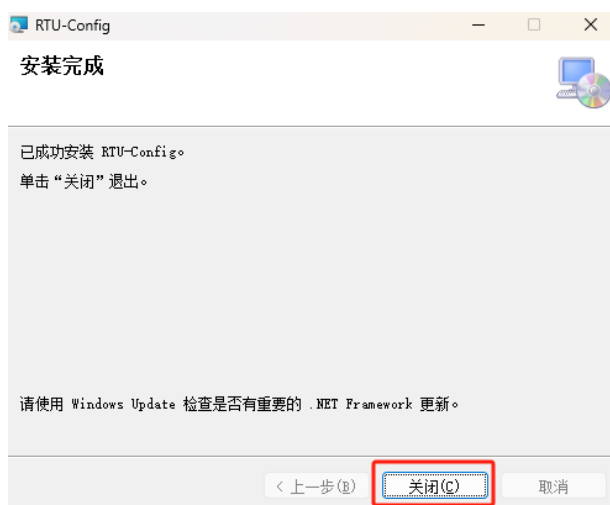


图 3.8 安装完成界面

3.1.2 上位机软件菜单

上位机软件主要分为以下几个功能模块，各模块的详细功能阐述以及参数配置说明见后续章节。

- 终端配置：用于配置终端信息与摄像头抓拍。
- 通道配置：用于配置要素的采集与上报的相关参数。
- 通讯配置：用于配置与中心站平台通信的相关参数。
- 串口摄像头：用于配置摄像头相关参数。
- 历史数据查询/导出：根据选择的通道、起止时间查询历史数据。
- 人工置数：用于人工置数的上报。



图 3.9 上位机功能目录

3.1.3 上位机的启动、连接、参数设置

1. 启动上位机

双击计算机桌面的上位机图标即可启动上位机。



图 3.10 上位机软件图标

2. 打开串口连接

PC 与终端的物理连接方式见 2.3.3 章节，启动上位机后在左下角串口参数设置栏内，选择串口、波特率、校验位。默认情况下是 COM1、115200、无校验，如果与连接终端的实际串口参数不相符，请在此项配置中选择正确的值，同时打开串口。串口参数设置栏内的按钮若显示为“关闭串口”，表明串口已经打开，否则请打开串口。



图 3.11 串口参数设置栏

3. 参数设置

用户若需配置终端参数，则进行以下步骤操作。

方式一：参数读取（点击一键读取按钮）→参数修改→参数写入（点击一键设置按钮）。

方式二：参数读取（点击一键读取按钮）→参数导入（导入参数按钮）→参数写入（点击一键设置按钮）。可通过导入参数配置表文件的形式进行参数导入，导入成功后须通过一键设置按钮进行写入。

- 参数读取：

通讯连接成功后，需先读取终端内的参数。点击上位机中的“一键读取”按钮，通过观察上位机中的系统日志提示，查看参数是否读取完成。（读取、配置参数需要花费几分钟，请耐心等待）

- 参数修改：

用户可根据需求，进行终端配置、接口配置、通道配置、通讯配置、串口摄像头配置、历史数据查询/导出、人工置数操作等。

- 参数写入：

参数修改完成后，需进行写入操作。点击“一键设置”按钮，通过观察上位机中的系统日志提示，查看参数是否写入成功。

- 参数导入/导出按钮操作：

参数导入按钮：用户可在我公司工程师的指导下，将新的参数配置表进行导入操作，点击后选择参数文件路径，点击打开，在系统日志中查看是否导入成功。

参数导出按钮：将当前参数配置表进行导出保存，根据系统日志查看保存路径。

4. 参数设置注意事项

启动上位机之后若终端处于运行状态，上位机可正常读取终端保存的用户配置，若终端处于休眠、自检状态，上位机无法与终端通信。终端处于休眠模式时，用户可以按下终端顶部的唤醒按钮，使终端进入运行模式，保持时间为 10 分钟，期间可进行用户配置的读写，10 分钟后若无其他采集上报任务，则终端再次进入休眠模式。

3.2 终端配置

在终端配置界面，可查询遥测终端的基本信息、电源电压、信号强度、ICCID、终端时间等。也可设置包含工作模式、降水量起始时间、电池电压低报警、系统时间、测站信息、背光控制等参数。



图 3.12 终端配置

表 3.1 终端配置说明表

参数名称	推荐值	操作说明
产品信息	/	用于显示遥测机产品型号、产品 ID、软件版本。
数据管理	/	用于恢复出厂参数、备份/恢复用户参数 点击“恢复出厂参数”按钮，即可将终端内参数恢复为出厂参数； 点击“备份用户参数”按钮，即可将当前终端内参数进行保存备份； 点击“恢复用户参数”按钮，即可将终端内参数恢复为上一版保存的用户参数。
工作模式	自报	用于工作模式选择，包含自报、查询-应答、兼容、调试四个模式；默认为“自报”模式。
降水量日起始时间	8	整点时间，单位 h； 水利上水文规约规定日降雨量的起始时间。
电池电压低报警	11	低电压报警阈值，单位 V； 低于该值会有电池电压低报警产生。
电源电压	/	用于显示当前终端供电电压，单位 V。
信号强度	/	用于显示当前终端 4G/2G 信号强度。
终端时间校准	/	用于终端内部时间校准； 点击“时间读取”按钮，即可读取当前遥测机内部时间； 点击时间同步按钮，可将当前时间与遥测机内部时间同步。
遥测站地址	/	终端编号，10 位数。
遥测站类型	水质	用于配置遥测站的类型，默认值为“水质”。
遥测站密码	/	终端通讯密码，要和服务器对应，都是 4 位数。
ICCID 号	/	用于显示 ICCID 号。
背光控制	常亮	用于设置遥测机触摸屏熄屏时间，默认常亮。 可选择 1min 后休眠/5min 后休眠/常亮。 1) 进入低功耗模式后可以用唤醒按钮对终端进行唤醒，唤醒后将保持运行模式 10 分钟。 2) 若设备需要进入低功耗模式，需要将背光控制设置为 1min 后休眠/5min 后休眠。 3) 若设备为常亮模式，且终端不会进入低功耗模式。当终端进行参数设置时，推荐常亮模式。
清除数据	/	用于清除遥测机内所有历史数据 点击“清除数据”按钮，即可清除终端设备内所有历史数据。 请谨慎操作！
设备重启	/	用于执行遥测机终端重启 点击“设备重启”按钮，即可使设备重新断电重启一次。

3.3 接口配置

在接口配置界面可设置终端外接接口的相关参数。

“接口配置->AI”用于配置终端模拟量输入，本产品 AI1-AI4 可配置，如图 3.13 所示。

“接口配置->RS485”用于配置终端的两路 RS485，本产品 RS485-1 和 RS485-2 可配置，如图 3.14 所示。

“接口配置->继电器”用于配置终端的继电器联动动作，如图 3.15 所示。

“接口配置->输出供电”用于配置终端的输出供电动作，如图 3.16 所示。

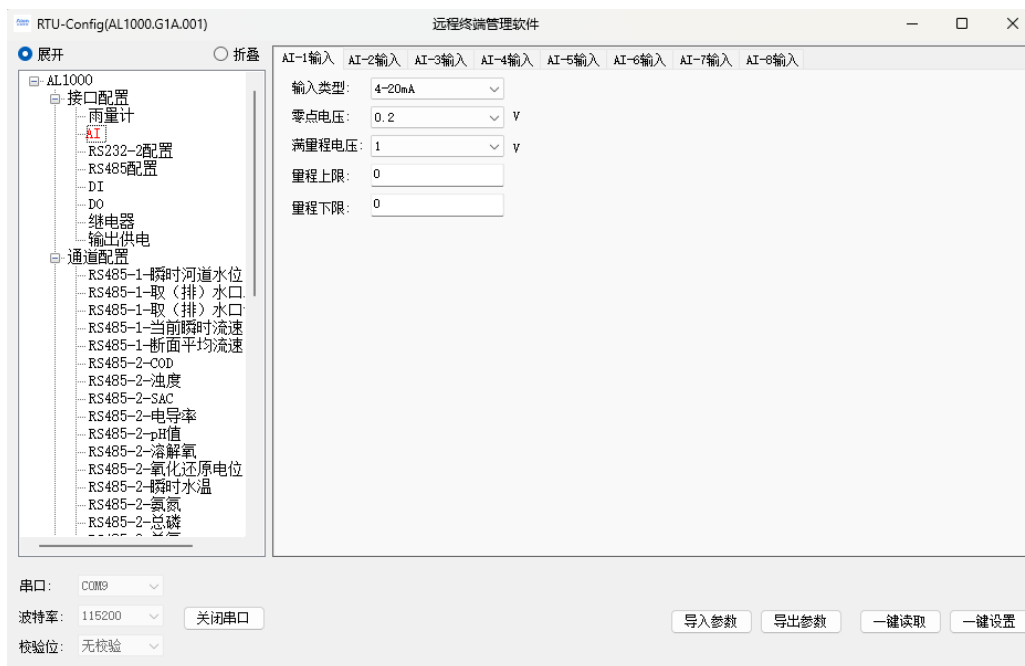


图 3.13 接口配置-AI 输入配置



图 3.14 接口配置-RS485 配置



图 3.15 接口配置-继电器配置



图 3.16 接口配置-输出供电配置

表 3.2 接口配置说明表

参数名称		推荐值	操作说明
AI 接口配置	输入类型	4-20mA	即配置遥测机 AI1~AI4 模拟量输入接口； 可设置输入类型 4~20mA、或 0~5V。

参数名称		推荐值	操作说明
	零点电压	0.2V	可设置 0、0.2V
	满量程电压	1V	可设置 1、2.5V
	量程下限	0	根据外接设备量程下限设置。
	量程上限	100	根据外接设备量程上限设置。
RS485 配置	波特率	115200	即配置遥测机 RS485-1、RS485-2 接口；可设置波特率。
继电器接口配置	继电器动作	闭合	即配置遥测机 K1 继电器接口；可控制继电器动作，闭合、打开、保持
输出供电接口配置	上电方式	受控	即配置 V01、V02 接口；上电方式可选择关闭、受控、连续。受控状态下可根据设置的上电提前时间，进行提前上电（单位：0.1S）。
	上电提前时间	300 (0.1s)	为整点提前的时间。

3.4 通道配置

遥测机通过通道来区分不同的采集要素，一个即通道代表一个要素，预留 32 个通道。每个通道都可以选择单独的接口，配置独立的通道参数、通讯参数及报警参数等。选择不同的硬件接口，会自动刷新功能界面。AL1000L 可使用的硬件接口为 RS485 接口、AI 输入接口。

3.4.1 RS485 接口仪表配置

遥测终端经过通道配置，可以直接采集符合 Modbus-RTU 协议的 RS485 接口仪表的测量数据。

举例说明：现假设有一台水位计设备要通过 RS485-1 接口接入遥测终端（遥测终端作为 Modbus 主机，水位计作为 Modbus 从机），用于采集要素“瞬时河道水位、潮位”（要素编码 0x39），水位计的波特率为 115200，从机地址为 1，要读取的水位数据寄存器地址为 1，数据为 Float CDAB 类型，由遥测终端的 V01 进行 12V 受控供电，提前上电时间为 30 秒。需要的配置如下。

1. RS485 配置

如图 3.19 所示，先点击进入“RS485”配置界面，选择“RS485-1”，再点击下拉框选择波特率为“115200”，共用同一个 RS485 接口的传感器设备波特率须一致。



图 3.19 RS485-1 配置

2. 输出供电配置

如图 3.20 所示，先点击进入“输出供电”配置界面，选择“V01”，再点击下拉框选择上电方式为“受控”，上电提前时间为 30 秒（ $300 * 0.1s = 30s$ ）。



图 3.20 输出供电配置

3. 通道参数配置

- 1) 点击右上角的“硬件接口”，选择“RS485-1”。
- 2) 将通道采集、上报都设置为“开启状态”。
- 3) 点击要素名称，在下拉框中选择“瞬时河道水位、潮位”要素，选完后要素标识、要素编码、要素格式、单位会相应改变，要素名称、要素标识、要素编码、要素格式、单位是绑定的。
- 4) 受控电源在下拉框中选择“V01”。
- 5) 数据采集间隔根据实际需要进行设置。
- 6) 若是需要二次换算，将计算方式改为“A1*测量值+A2”，并修改对应的 A1、A2。

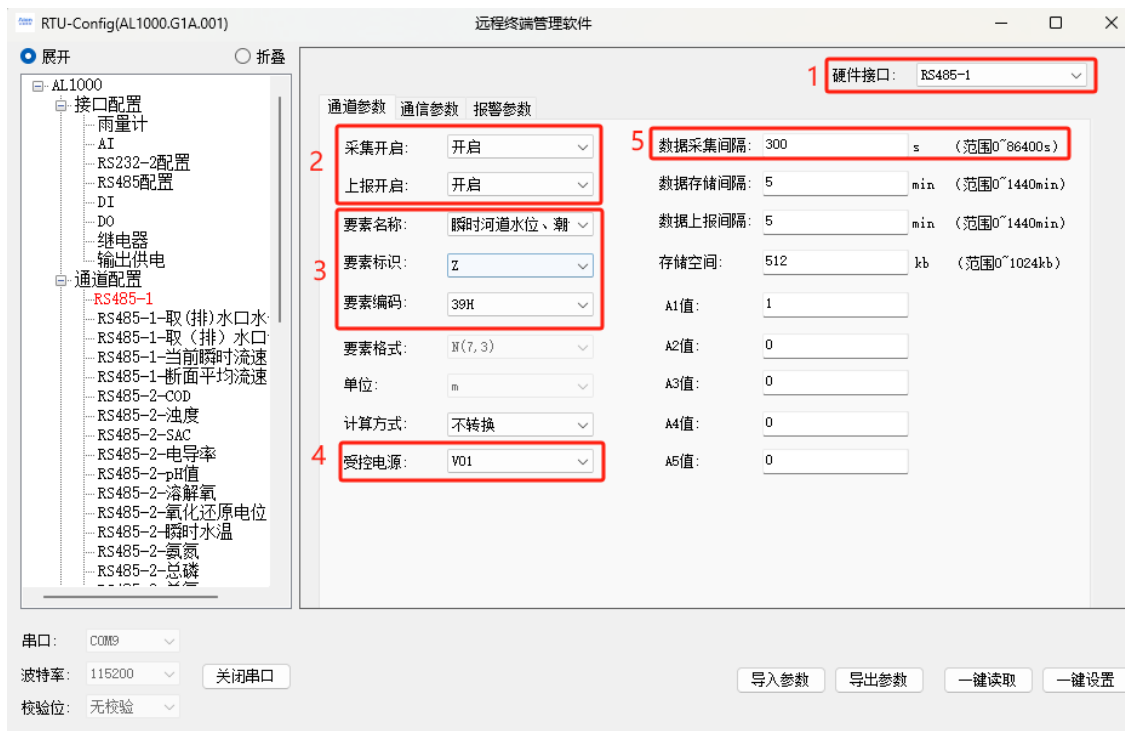


图 3.21 RS485 通道参数配置

4. 通信参数配置

进入通信参数配置界面，填写 Modbus 从机的设备地址（1~247），由于一个 RS485 接口可以接入多个从机设备，共用同一个 RS485 接口的从机设备地址须互不相同；功能码设置为 03H；根据接入的 RS485 设备相关手册找到目标数据的寄存器起始地址、要读取的寄存器个数以及数据格式。此处举例的水位计设备地址为 1，寄存器起始地址为 1，要读取的寄存器个数为 2，数据格式为 Float CDAB。

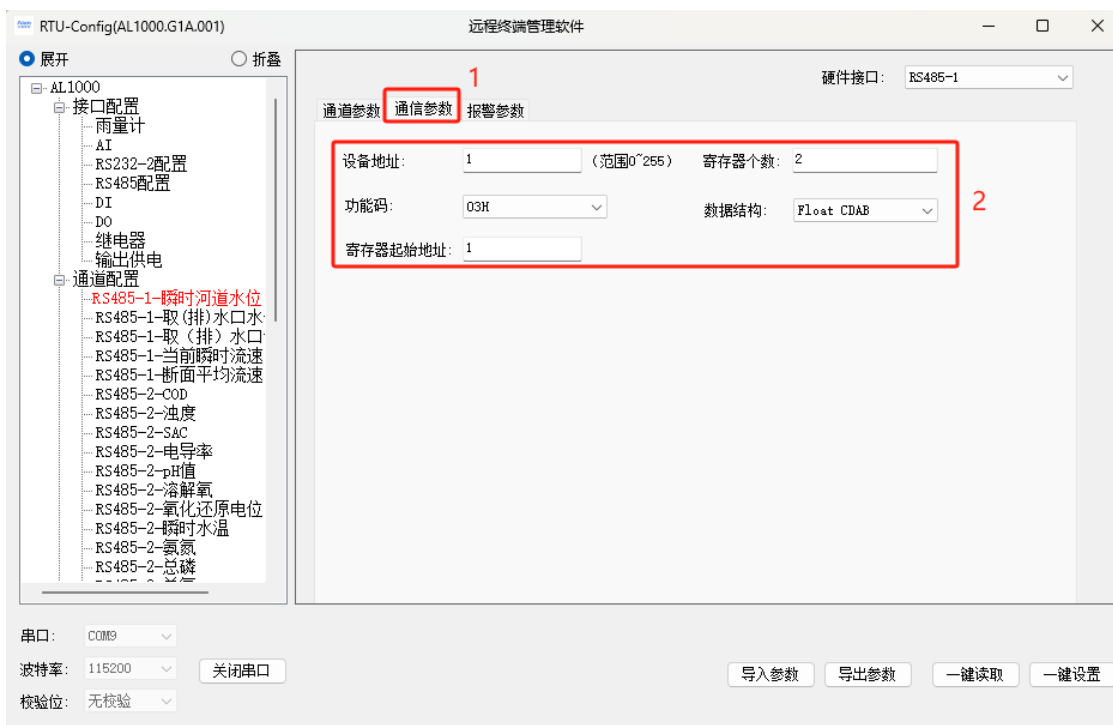


图 3.22 通讯参数配置

表 3.4 通信参数配置参数说明表

参数名称	操作说明
终端地址	传感器的 MODBUS RTU 从终端地址，默认地址为 1
功能码	传感器使用的 MODBUS RTU 功能码，03H 读，06H 写
寄存器起始地址	当前传感器中需要查询的数据所存放的寄存器起始地址
寄存器个数	当前传感器中需要查询的数据所占用的寄存器个数
数据结构	当前传感器需要查询的数据的结构类型

3.4.2 模拟量接口仪表的配置

遥测终端经过通道配置，可以直接采集符合 4-20mA 或 0-5VDC 输出接口仪表的测量数据。

举例说明：现假设有一台水位计设备要通过 AI-1 接口接入遥测终端，用于采集要素“瞬时河道水位、潮位”（要素编码 0x39），输入类型为 4-20mA，零点电压为 0，满量程电压为 1，量程上限设置为 10，量程下限设置为 0。由遥测终端的 V01 进行 12V 受控供电，提前上电时间为 30 秒。

1. AI 输入接口配置

点击进入“AI”界面，选择“AI-1 输入”，根据实际需要填写配置。

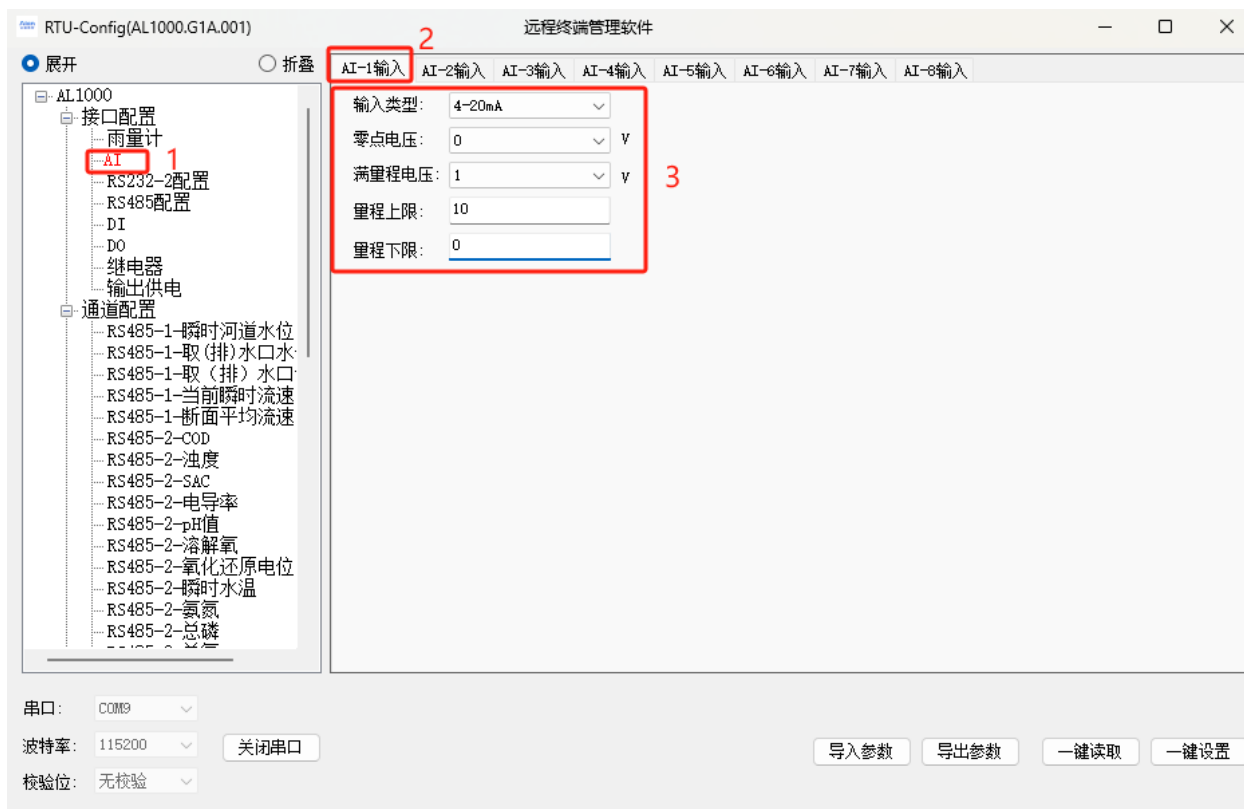


图 3.23 AI 输入配置

2. 输出供电配置

如图 3.24 所示，先点击进入“输出供电”配置界面，选择“V01”，再点击下拉框选择上电方式为“受控”，上电提前时间为 30 秒（ $300 * 0.1s = 30s$ ）。

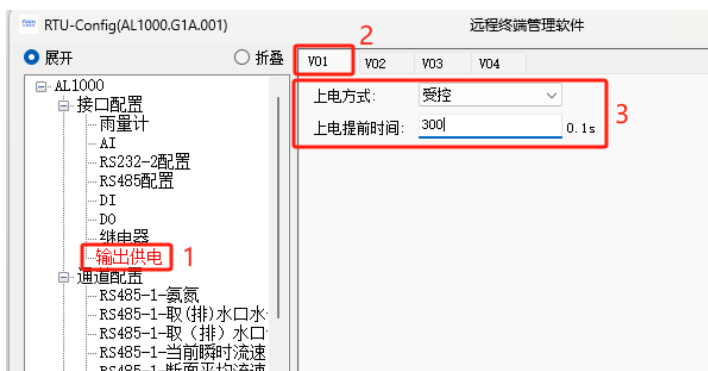


图 3.24 输出供电配置

3. 通道参数配置

- 1) 点击右上角的“硬件接口”，选择“AI-1”。
- 2) 将通道采集、上报都设置为“开启状态”。
- 3) 点击要素名称，在下拉框中选择“瞬时河道水位、潮位”要素，选完后要素标识、要素编码、要素格式、单位会相应改变，要素名称、要素标识、要素编码、要素格式、单位是绑定的。
- 4) 受控电源在下拉框中选择“V01”。
- 5) 数据采集间隔根据实际需要进行设置。
- 6) 若是需要二次换算，就将计算方式改为“A1*测量值+A2”，并修改对应的 A1、A2。

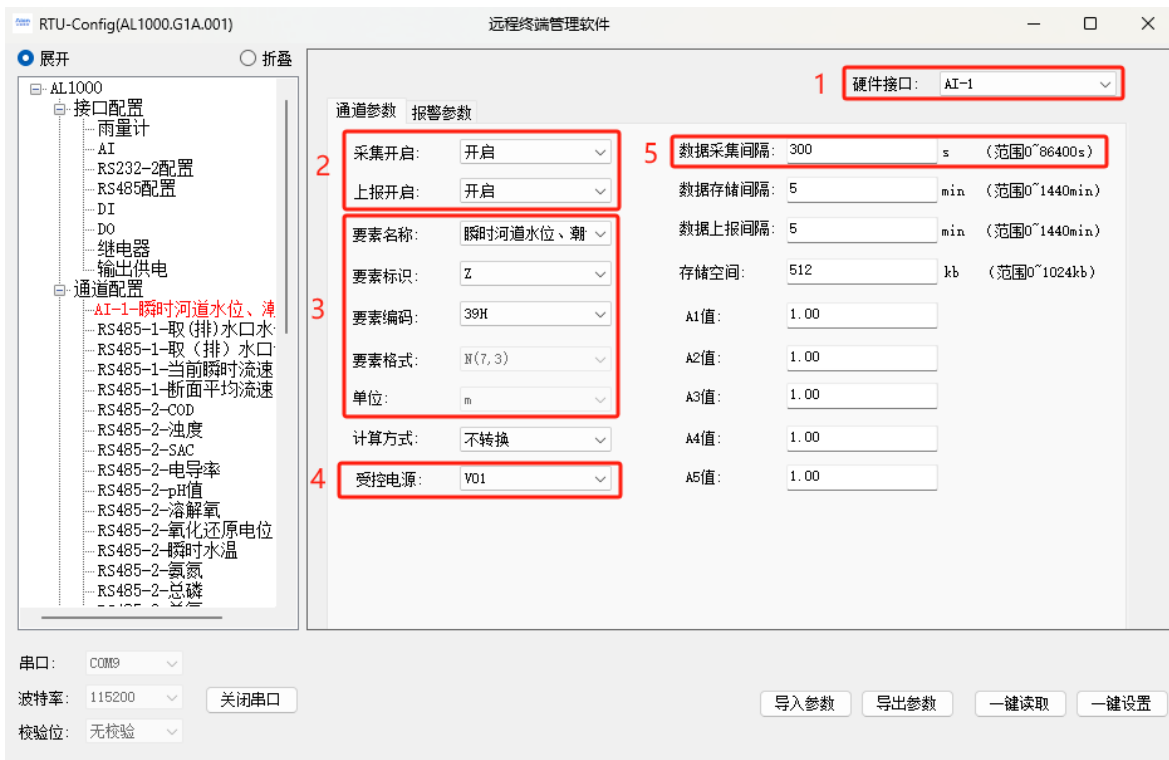


图 3.28 AI 输入通道配置

表 3.3 通道配置参数说明表

参数名称	操作说明
采集开启	即当前通道的采集开关，关闭即不启用当前通道的采集功能
上报开启	数据上报开关，设置为“关闭”时，此通道数据将不再上报平台（水资源协议用到）
要素名称	采样要素的名称，通过下拉框选择
要素编码	采样要素编码，通过下拉框选择
要素格式	采样要素格式，根据要素表示、要素编码自动刷新
单位	采样要素单位，根据要素表示、要素编码自动刷新
计算方式	不转换、A1*测量值+A2；根据采集的数据类型单位等信息，用于数据二次换算
受控电源	V01、V02；用于关联外接终端供电
数据采集间隔	用于设置数据采集间隔（s），输入范围 0~86400s；即遥测机采集该通道的采集周期时间（水资源协议用到）
数据存储间隔	用于设置数据存储间隔（s），输入范围 0~1440min；即该通道数据存储间隔，将采集的数据进行周期存储（水资源协议用到） 建议与数据采集间隔一致即可。
数据上报间隔	用于设置数据上报间隔（s），输入范围 0~1440min；即定时报的上报时间间隔，单位分钟（水资源协议用到） 建议与数据采集间隔一致即可。
存储空间	推荐默认值 512kb（8~1024kb，不可为 0） 注意： 输入值需根据 8*__进行配置。
A1~A5 值	A1, A2 配合计算方式，用于遥测机显示值计算用。（A3~A5 预留）

3.4.3 报警参数配置

每个通道都有对应的报警参数配置界面，可对采集值进行超限警告，分为报警以及加报两种方式。

1. 报警

每个采集周期内可根据设置的报警条件和报警限对采集结果执行判断。报警触发方式有以下两种。

- 报警上下限设置方式：打开上位机→点击通道配置→选择对应通道→点击报警参数→输入报警上下限值→报警条件选择“≥上限、≤下限、≥上限或≤下限”→输出联动勾选。
- 变化量阈值触发设置方式：打开上位机→点击通道配置→选择对应通道→点击报警参数→输入加报阈值→报警条件选择“变化量触发”→输出联动勾选。

若产生报警，则根据实际配置的报警联动开关执行相应的动作，可按需选择短信联动或摄像头联动。短信联动需提前在“短信参数配置界面”设置报警接收短信号码，参考“3.5.3 短信参数配置”。摄像头联动需要根据摄像头规格以及安装方式，先在“串口摄像头界面”设置正确的摄像头参数，参考“3.6 串口摄像头”章节，再进行报警联动配置。

举例说明：假设要素“瞬时河道水位、潮位”的报警上限配置为3米，报警条件配置为“ \geq 上限”，若触发报警，则向报警号码1发送短信“水位超限”、启用摄像头1进行抓拍并将图片发到主中心站1。

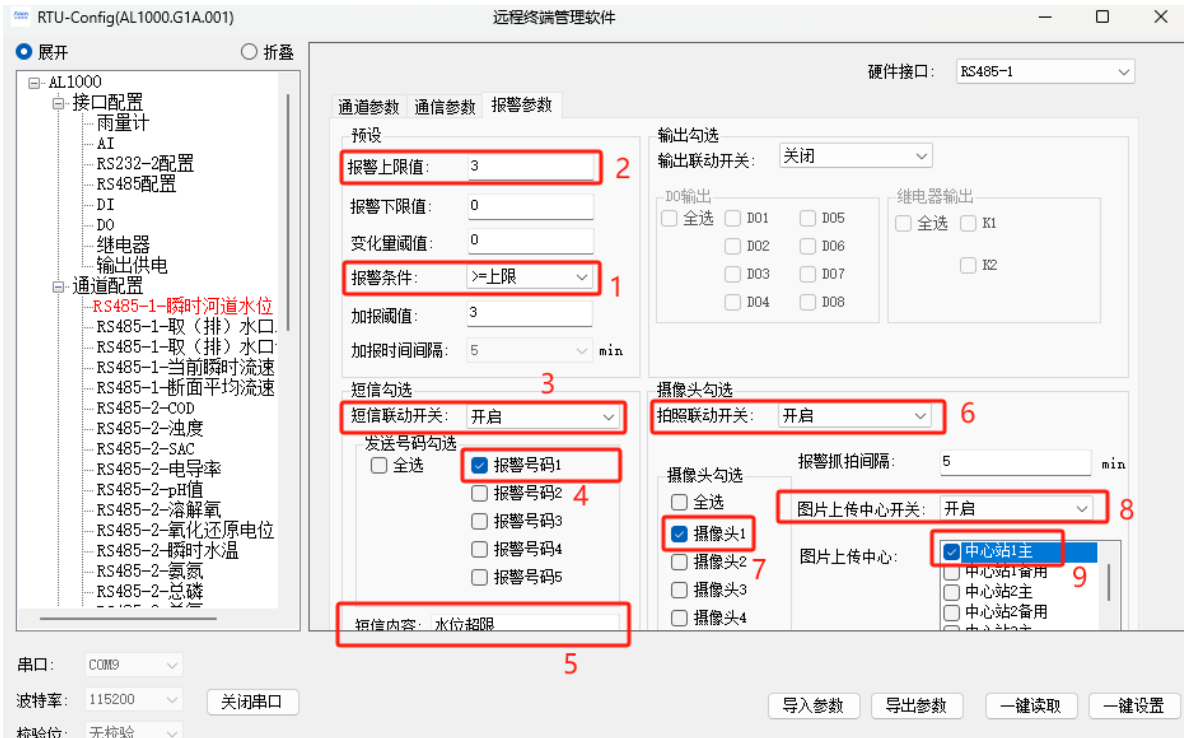


图 3. xx 报警设置

2. 加报

每个采集周期内可根据设置的加报阈值对采集结果执行判断，采集值超过设定的加报阈值且距离上一次加报的时间大于加报间隔，即向处于“启用”状态的中心站发送一次加报报。

加报设置方式：打开上位机→点击通道配置→选择对应通道→点击报警参数→输入加报阈值。加报时间间隔可参考“3.5 通讯配置”中的加报时间间隔设置。

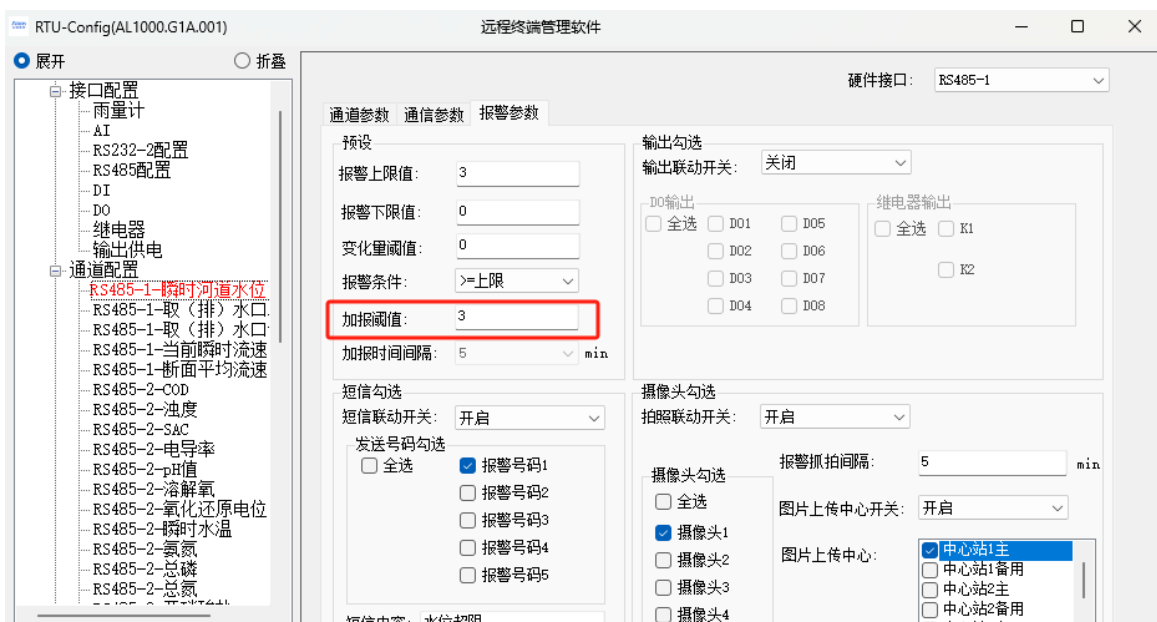


图 3.24 加报阈值设置

表 3.5 报警参数说明表

参数名称	操作说明
报警上限值	采集到的数据超过报警上限时，输出报警动作。根据报警限值需求填写。当报警条件为 \geq 上限、 \geq 上限或 \leq 下限，填 0 不报警。
报警下限值	采集到的数据低于报警下限时，输出报警动作。根据报警限值需求填写。
变化量阈值	两次采集的数据差值等于变化量阈值时，输出报警动作。根据变化量阈值需求填写。（变化量阈值填 0 时，将不启用变化量阈值功能）
报警条件	\geq 上限、 \leq 下限、 \geq 上限或 \leq 下限、变化量触发。根据触发条件需求填写。
加报阈值	水文规约规定，用于上报遥测站加报报。当超过加报阈值时，加报时间间隔内，终端将上报一条加报报文。根据加报阈值需求填写。（加报阈值填 0 时，将不会再加报）
加报时间间隔	默认 60min，根据加报时间间隔需求填写。
短信勾选	用于报警输出短信联动，最多可勾选 5 个号码，可输入短信内容。
摄像头勾选	用于报警输出联动，摄像头抓拍。可勾选摄像头 1~4。可设置图片是否上传，以及可上传至中心站 1~4 主备信道。

3.5 通讯配置

通讯配置界面可对终端接入网络、发报的各项参数进行配置。

所有通道的加报时间间隔在此界面统一配置，所有中心站的上报协议、主动上报报文类型、定时报参数、均匀时段报间隔在此界面统一配置。

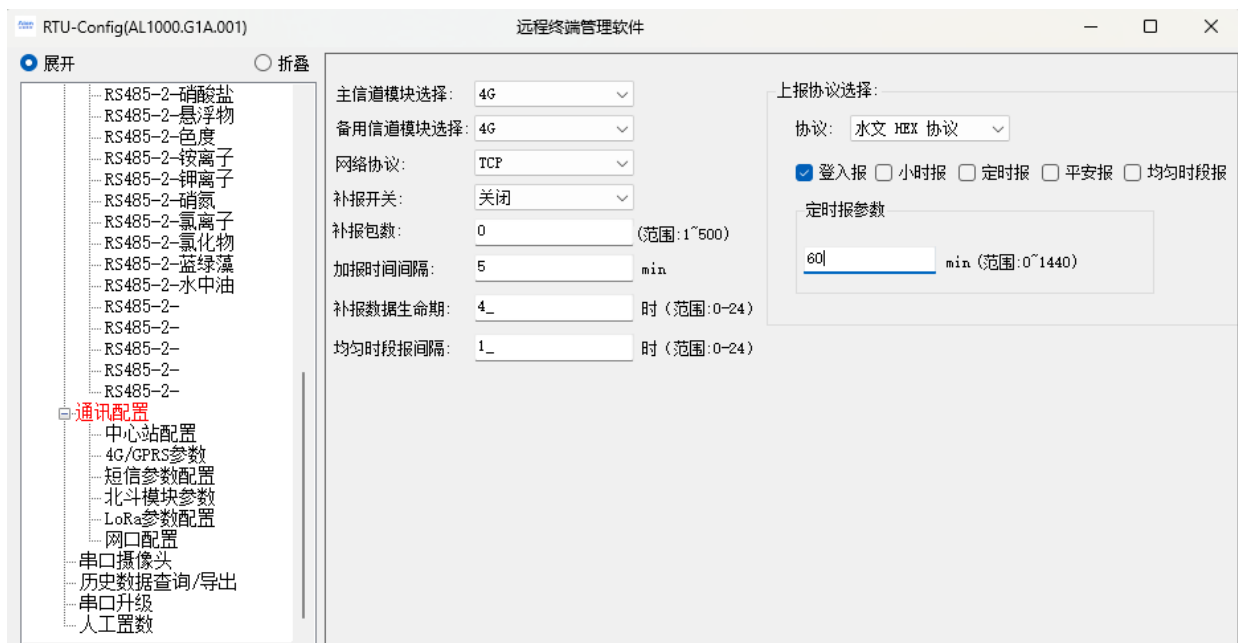


图 3.27 通讯配置

表 3.7 通讯配置参数说明表

参数名称	操作说明
主信道模块选择	4G、GPRS，用于选择中心站主信道通讯模块；主信道默认 4G。
备用信道模块选择	4G、GPRS，用于选择中心站备用信道通讯模块；备用信道默认 GPRS。
网络协议	用于设置网络协议，默认 TCP。
加报时间间隔	默认 60min； 每次整点上报水位、瞬时流量后，每隔多长时间进行一次水位、瞬时流量的加报判断，若超过加报阈值即发送一次加报报文。等待下个时间间隔周期继续进行加报判断，以此类推，其余通道要素也一样。
均匀时段报间隔	默认 4 (0~24H)； 针对水利上水文规约才会用到，同小时报，根据设置间隔进行整点上报。
上报协议选择	默认选择水文 HEX 协议。
上报勾选	登入报：默认勾选，勾选后遥测机上电自动发送一组测试报 小时报：默认勾选，勾选后遥测机会每次整点发送一组小时报 定时报：默认勾选，勾选后遥测机会定时发送一组定时报 平安报：默认不勾选，平安报同定时报一致，同时上报遥测站电源电压及报警等遥测站工作状态信息。 均匀时段报：默认勾选，勾选后遥测机会根据设置周期发送一组均匀时段报。
定时报参数	默认：60min (0~1440)，表示定时上报采集数据。

3.5.1 中心站配置

中心站配置界面用于配置与中心站建立 TCP 连接的各项参数。

可以配置 4 个主站，4 个备用站，链路开关为“启用”的中心站填入的 IP 和端口应有效，才能正确建立 TCP 连接，在建立连接之后会根据实际配置执行报文发送。



图 3.28 通讯配置-中心站配置

表 3.8 中心站配置参数说明表

参数名称	操作说明
中心站序号	分别对应四个服务器中心站序号；根据现场实际应用需要进行配置。（不为 0）
中心站 IP	分别对应四个服务器中心站 IP 地址；根据现场实际应用需要进行配置。
端口	分别对应四个服务器中心站端口；根据现场实际应用需要进行配置。
链路开关	默认：关闭，用于控制中心站链路开关，关闭则表示不往该中心站发送报文。根据现场实际应用需要进行配置。

3.5.2 4G/GPRS 参数配置：



图 3.29 通讯配置-4G/GPRS 配置

表 3.9 4G/GPRS 配置参数说明表

参数名称	操作说明
APN	运营商
APN 用户名	无线网络鉴权的用户名
APN 密码	无线网络鉴权的密码

参数名称	操作说明
APN 拨号号码	无线网络呼叫中心号码
短信中心号	用于设置短信中心号
短信转换使能	默认：关闭
重连时间	断线重连的等待时间
心跳时间	心跳时间，TCP 建议 60 秒，UDP 建议 31 秒

3.5.3 短信参数配置

短信参数配置界面用于配置报警号码，通道采集数据时根据报警条件和报警限进行判断，若触发报警且打开了短信联动开关，会向勾选的报警号码发送提示短信。

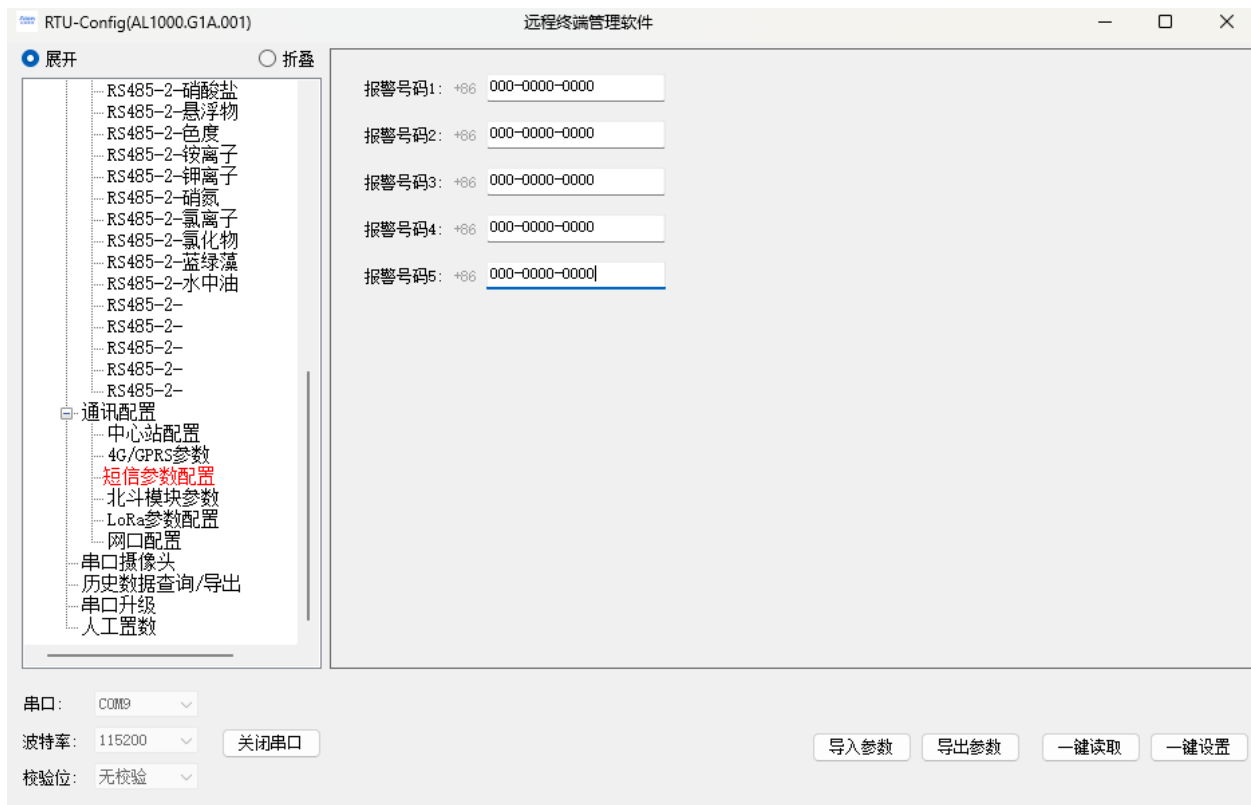


图 3.30 通讯配置-短信参数配置

表 3.10 短信参数配置说明表

参数名称	操作说明
报警号码 1~5	用于设置报警号码；可同时设置 5 个报警号码。配合通道报警

3.6 串口摄像头

串口摄像头界面用于配置外接摄像头对应的参数信息、通讯接口以及外部供电电源，完成摄像头配置才可实现中心站远程拍照、上位机抓拍、通道报警联动抓拍功能。

串口摄像头配置操作步骤：包含供电电源配置、通讯接口配置、摄像头参数配置。以终端外接 SXH 摄像头为例，摄像头连接终端 RS485-1、V01 接口。

步骤一：摄像头连接电源通讯线：摄像头 RS485 通讯线，对应外接终端 RS485-1 的 A1、B1。摄像头的电源线正负，对应外接终端 V01、GND。

步骤二：RS485-1 接口波特率设置：SXH 摄像头默认波特率为 115200，进行对应设置通讯波特率为 115200。

步骤三：V01 接口设置：设置上电方式为“受控”，上电提前时间 1200 (0.1s) 或者上电方式为“连续”。

步骤四：串口摄像头设置：打开上位机→选择串口摄像头界面→选择 SXH 型号→选择分辨率→选择波特率 115200→选择无校验→选择压缩率：1→选择摄像头开启→选择 RS485-1→选择 V01。分辨率范围 320*240~1920*1080 (1080P)。

步骤五：所有参数设置完成后，点击“一键设置”按钮，等待参数写入完成。此时即完成了摄像头参数配置。



图 3.31 串口摄像头配置

表 3.11 串口摄像头配置说明表

参数名称	操作说明
型号	默认：SXH； 可配置：SXH/HKWS/HASX/ZMID/TDWY
分辨率	默认：320*240； 可配置：320*240/640*480/800*600/1024*768/1280*720/1280*800/1280*960/1280*1024/1920*1080
波特率	默认：115200； 可配置 1200/2400/4800/9600/19200/57600/115200
校验位	默认：无校验； 可配置：无校验/奇校验/偶校验
ID	默认 1
压缩率	默认：1； 可配置：1~8
摄像头开关	默认：开启； 可配置：开启/关闭
接口配置	默认 RS485-1； 可配置：RS485-1/RS485-2
供电电源	默认 V01； 可配置：V01~V02

3.7 历史数据查询/导出

可输入查询时间，查询遥测机内部存储通道 1~通道 32 历史数据，并导出为 EXCEL 到固定文件夹。

历史数据查询/导出步骤如下：

1) 历史数据查询：打开上位机→选择历史数据查询/导出界面→勾选查询通道→选择起始、结束时间→点击“数据查询”按钮。查询通道、查询起始时间会影响历史数据查询时间。

2) 历史数据导出：点击“导出数据”按钮，即导出到本地。可通过系统日志查看文件保存路径。保存文件格式为 EXCEL。

注意：单次查询通道建议不超过 2 个，单次查询时间不超过一天。

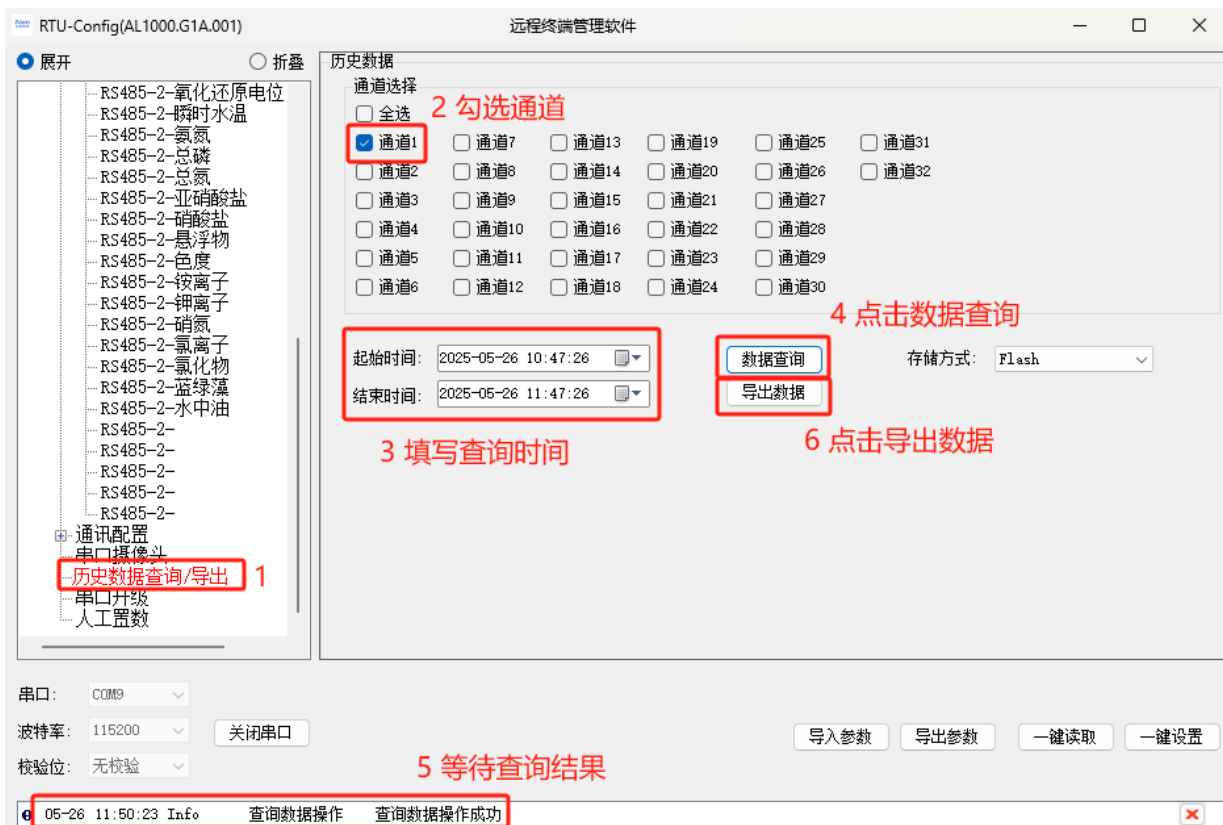


图 3.32 历史数据查询/导出

表 3.12 历史数据查询/导出说明表

参数名称	操作说明
通道选择	通道 1~通道 32
起始时间	xxxx 年 xx 月 xx 日 xx 时 xx 分 xx 秒
结束时间	xxxx 年 xx 月 xx 日 xx 时 xx 分 xx 秒
数据查询	查询按钮，输入查询时间范围后，点击该按钮即可查询该时间段内对应通道历史数据
数据导出	导出按钮，点击该按钮后等待几分钟（根据数据量），可通过系统日志内文件路径进行查看
存储方式	默认 Flash

3.8 人工置数

遥测机可以对不同编码要素进行人工置数，并上传到中心站平台，且人工置数数据只存储最后一次记录。如果与原有的数据有冲突，则以人工置数为准。

上位机人工置数步骤：

- 1) 打开上位机→进入人工置数界面→选择人工置数要素→输入人工置数数值→点击“立即上报”按钮。
- 2) 通过查看系统日志，若发送成功有提示。

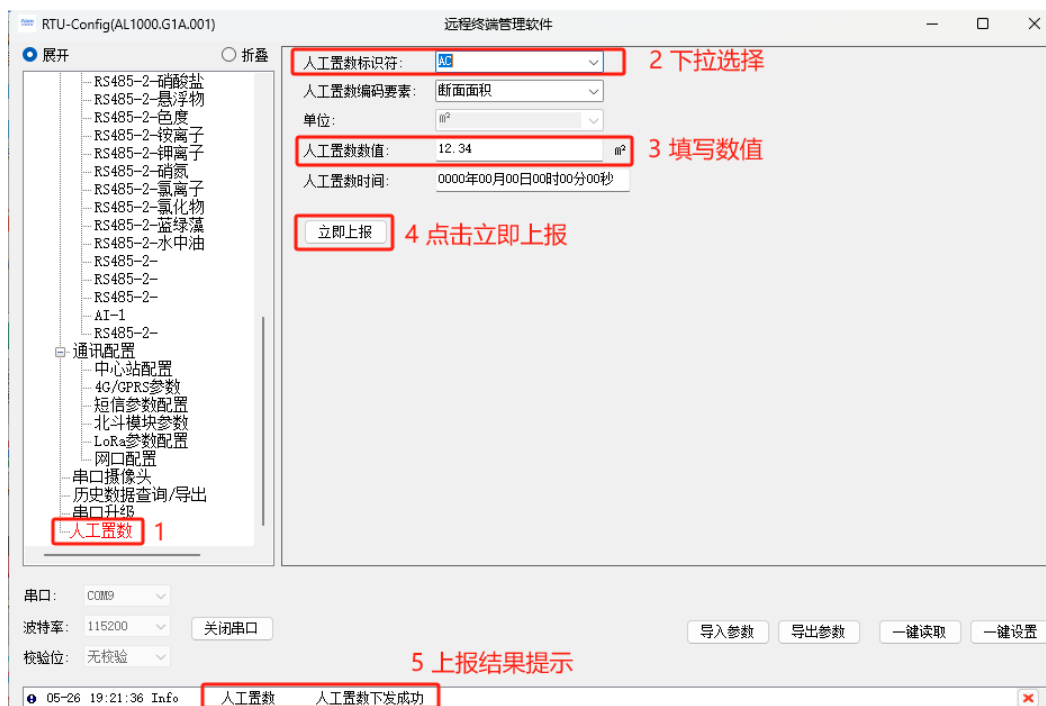


图 3.33 人工置数配置

表 3.13 人工置数说明表

参数名称	操作说明
人工置数标识符	根据水文通讯规约内的人工置数标识符内容，通过下拉框选择
人工置数编码要素	根据水文通讯规约内的人工置数编码要素内容，通过下拉框选择
单位	根据选择的人工置数标识符/人工置数编码要素自动刷新
人工置数数值	人工置数内容
人工置数时间	当上报的要素为日期类型的数据才需填写，否则可直接全部填 0
立即上报按钮	点击该按钮即上报一组人工置数报，可通过系统日志记录查看是否发送成功

4 日常维护

4.1 日常维护

1. 更换电池
2. 更换 SIM 卡

4.2 故障排查

故障现象	可能的故障原因	解决办法
无线通讯异常	1、SIM 接触不良或欠费 2、无线信号质量差 3、中心站平台终端	1. 重新安装 SIM 卡或查询 SIM 卡余额 2. 确认使用地移动覆盖正常 3. 确认平台可正确建立 TCP 链接
上电后, 指示灯不亮	1. 终端处于休眠状态 2. 电池电压不足	1. 按下唤醒开关, 使终端处于运行状态 2. 更换电池
ALM 灯闪烁	硬件故障	1. 尝试重启终端, 重启终端 ALM 仍旧存在, 可联系本公司
POW 灯一直以 0.2Hz 的频率闪烁	终端始终处于运行状态	设备的工作模式设置为“自报”, 背光控制设置为“1min 后熄灭”或“5min 后熄灭”
POW 灯一直保持熄灭状态, 但是能用按钮唤醒	通道配置问题	至少有一条通道开启采集和上报
POW 灯一直保持熄灭状态, 用按钮唤醒失败	硬件故障、电池没电	尝试重启或更换电池
发报时间点 NET 灯未闪烁	SIM 卡未安装或安装、SIM 卡欠费、配置的中心站 IP 和端口无效	确保 SIM 卡可正常通信、正确安装 SIM 卡、配置正确可用的中心站 IP 和端口。

杭州安澜数智传感科技有限公司

地址：杭州市滨江区滨文路 5-2 号浙江园宇宙产业园 3 幢 C 座 2 楼

网址：www.annsens-inc.com

Email：support@annsens-inc.com

电话：15267469361