

# 滚珠丝杠

THK 综合产品目录

# 滚珠丝杠

## THK 综合产品目录

### A 产品解说

滚珠丝杠的种类	▲15-6	SBK型	▲15-74
选型的要点	▲15-8	SDA型	▲15-78
滚珠丝杠的选型流程图	▲15-8	HBN型	▲15-80
滚珠丝杠的精度	▲15-11	SBKH型	▲15-82
• 导程精度	▲15-11	标准库存 B1F、BNFN、MDK、MBF和BNF型	▲15-84
• 安装部精度	▲15-14	• 结构与特长	▲15-85
• 轴向间隙	▲15-19	• 种类与特长	▲15-86
• 预压	▲15-20	• 螺母类型和轴向间隙	▲15-88
丝杠轴的选择	▲15-24	尺寸图、尺寸表	
• 丝杠轴的制造最大长度	▲15-24	轴端未加工品	▲15-90
• 精密滚珠丝杠的轴径与导程的标准组合	▲15-26	标准库存 BNK型	▲15-112
• 轧制滚珠丝杠的轴径与导程的标准组合	▲15-27	• 特长	▲15-113
滚珠丝杠轴的安装方法	▲15-28	• 种类与特长	▲15-113
容许轴向载荷	▲15-30	• 轴端完成品的种类与支承单元、螺母座的对应表	▲15-114
容许转速	▲15-32	尺寸图、尺寸表	
螺母的选择	▲15-35	BNK0401-3 轴径：4、导程：1	▲15-116
• 螺母的种类	▲15-35	BNK0501-3 轴径：5、导程：1	▲15-118
选择型号	▲15-38	BNK0601-3 轴径：6、导程：1	▲15-120
• 轴向载荷的计算	▲15-38	BNK0801-3 轴径：8、导程：1	▲15-122
• 静态安全系数	▲15-39	BNK0802-3 轴径：8、导程：2	▲15-124
• 工作寿命的探讨	▲15-40	BNK0810-3 轴径：8、导程：10	▲15-126
刚性的探讨	▲15-43	BNK1002-3 轴径：10、导程：2	▲15-128
• 进给丝杠系统的轴向刚性	▲15-43	BNK1004-2.5 轴径：10、导程：4	▲15-130
定位精度的探讨	▲15-47	BNK1010-1.5 轴径：10、导程：10	▲15-132
• 影响定位精度的误差因素	▲15-47	BNK1202-3 轴径：12、导程：2	▲15-134
• 导程精度的探讨	▲15-47	BNK1205-2.5 轴径：12、导程：5	▲15-136
• 轴向间隙的探讨	▲15-47	BNK1208-2.6 轴径：12、导程：8	▲15-138
• 进给丝杠系统轴向刚性的探讨	▲15-49	BNK1402-3 轴径：14、导程：2	▲15-140
• 因发热而引起热变形的探讨	▲15-51	BNK1404-3 轴径：14、导程：4	▲15-142
• 运行中姿势变化的探讨	▲15-52	BNK1408-2.5 轴径：14、导程：8	▲15-144
旋转扭矩的探讨	▲15-53	BNK1510-5.6 轴径：15、导程：10	▲15-146
• 由外部负荷引起的摩擦扭矩	▲15-53	BNK1520-3 轴径：15、导程：20	▲15-148
• 由滚珠丝杠预压引起的扭矩	▲15-54	BNK1616-3.6 轴径：16、导程：16	▲15-150
• 加速时所需的扭矩	▲15-55	BNK2010-2.5 轴径：20、导程：10	▲15-152
• 研究滚珠丝杠轴轴端强度	▲15-56	BNK2020-3.6 轴径：20、导程：20	▲15-154
驱动马达的探讨	▲15-58	BNK2520-3.6 轴径：25、导程：20	▲15-156
• 使用伺服马达时	▲15-58	B1F、D1K、BNFN、DKN、BLW、BNF、DK、MDK、WHF、BLK/WGF和BNT型	▲15-158
• 使用步进马达(脉冲马达)时	▲15-60	• 结构与特长	▲15-159
各种型号的特长	▲15-61	• 种类与特长	▲15-163
SBN、SBK、SDA、HBN和SBKH型	▲15-62	尺寸图、尺寸表	
• 结构与特长	▲15-63	精密滚珠丝杠 预压型	▲15-166
• 球保持器效果	▲15-63	精密滚珠丝杠 无预压型	▲15-200
• 种类与特长	▲15-66	精密滚珠丝杠 无预压(方形螺母)型	▲15-230
• HBN型、SBKH型的安装例	▲15-68		
尺寸图、尺寸表			
SBN型	▲15-70		

• 公称型号的构成例	▣15-232	• 装配例	▣15-291
<b>DIR型 BLR型</b>	▣15-234	<b>尺寸图、尺寸表</b>	
• 结构与特长	▣15-235	BLR型 大导程螺母旋转式轧制滚珠丝杠	▣15-292
• 种类	▣15-237	• 滚珠丝杠轴的最大制造长度	▣15-294
• 精度规格	▣15-238	<b>滚珠丝杠的外部设备</b>	▣15-297
• 装配例	▣15-240	<b>EK型 BK型 FK型 EF型 BF型 FF型</b>	▣15-298
<b>尺寸图、尺寸表</b>		• 结构与特长	▣15-298
DIR型 标准导程螺母旋转式滚珠丝杠	▣15-242	• 种类	▣15-300
BLR型 大导程螺母旋转式精密滚珠丝杠	▣15-244	• 支承单元的种类以及适用丝杠轴外径	▣15-301
• 螺母旋转式滚珠丝杠的容许转速	▣15-246	• 轴承型号和特性值	▣15-302
<b>BNS-A型 BNS型 NS-A型 NS型</b>	▣15-248	• 安装例	▣15-303
• 结构与特长	▣15-249	• 安装步骤	▣15-304
• 种类	▣15-250	• 推荐轴端形状的种类	▣15-306
• 精度规格	▣15-251	<b>尺寸图、尺寸表</b>	
• 动作模式	▣15-252	EK型 固定侧角型支承单元	▣15-308
• 装配例	▣15-255	BK型 固定侧角型支承单元	▣15-310
• 使用例	▣15-256	FK型 固定侧圆型支承单元	▣15-312
• 使用注意事项	▣15-257	EF型 支撑侧角型支承单元	▣15-316
<b>尺寸图、尺寸表</b>		BF型 支撑侧角型支承单元	▣15-318
BNS-A型 小型：直线运动+旋转运动	▣15-258	FF型 支撑侧圆型支承单元	▣15-320
BNS型 重负荷型：直线运动+旋转运动	▣15-260	推荐的轴端形状H型(H1、H2和H3)(用于支承单元FK、EK型)	▣15-322
NS-A型 小型：直线运动	▣15-262	推荐的轴端形状J型(J1、J2和J3)(用于支承单元BK型)	▣15-324
NS型 重负荷型：直线运动	▣15-264	推荐的轴端形状K型(用于支承单元FF、EF和BF型)	▣15-326
<b>JPF、BTK、MTF、WHF、BLK/WTF、CNF和BNT型</b>	▣15-266	<b>MC型</b>	▣15-328
• 结构与特长	▣15-267	• 结构与特长	▣15-328
• 种类与特长	▣15-268	• 种类	▣15-328
<b>尺寸图、尺寸表</b>		<b>尺寸图、尺寸表</b>	
轧制滚珠丝杠 预压型	▣15-272	螺母座	▣15-329
轧制滚珠丝杠 无预压型	▣15-274	<b>RN型</b>	▣15-330
轧制滚珠丝杠 无预压(方形螺母)型	▣15-280	• 结构与特长	▣15-330
• 公称型号的构成例	▣15-282	• 种类	▣15-330
<b>MTF型</b>	▣15-284	<b>尺寸图、尺寸表</b>	
• 构造与特长	▣15-285	锁紧螺母	▣15-331
• 种类与特长	▣15-285	<b>配件</b>	▣15-333
<b>尺寸图、尺寸表</b>		防尘	▣15-334
轴端未加工品 轧制滚珠丝杠 MTF型	▣15-286	润滑	▣15-335
<b>BLR型</b>	▣15-288	防锈(表面处理等)	▣15-335
• 结构与特长	▣15-289	滚珠丝杠用防尘密封圈	▣15-336
• 种类	▣15-289	清洁环W	▣15-337
• 精度规格	▣15-290	滚珠丝杠用防尘罩	▣15-339
		QZ自润滑器	▣15-340

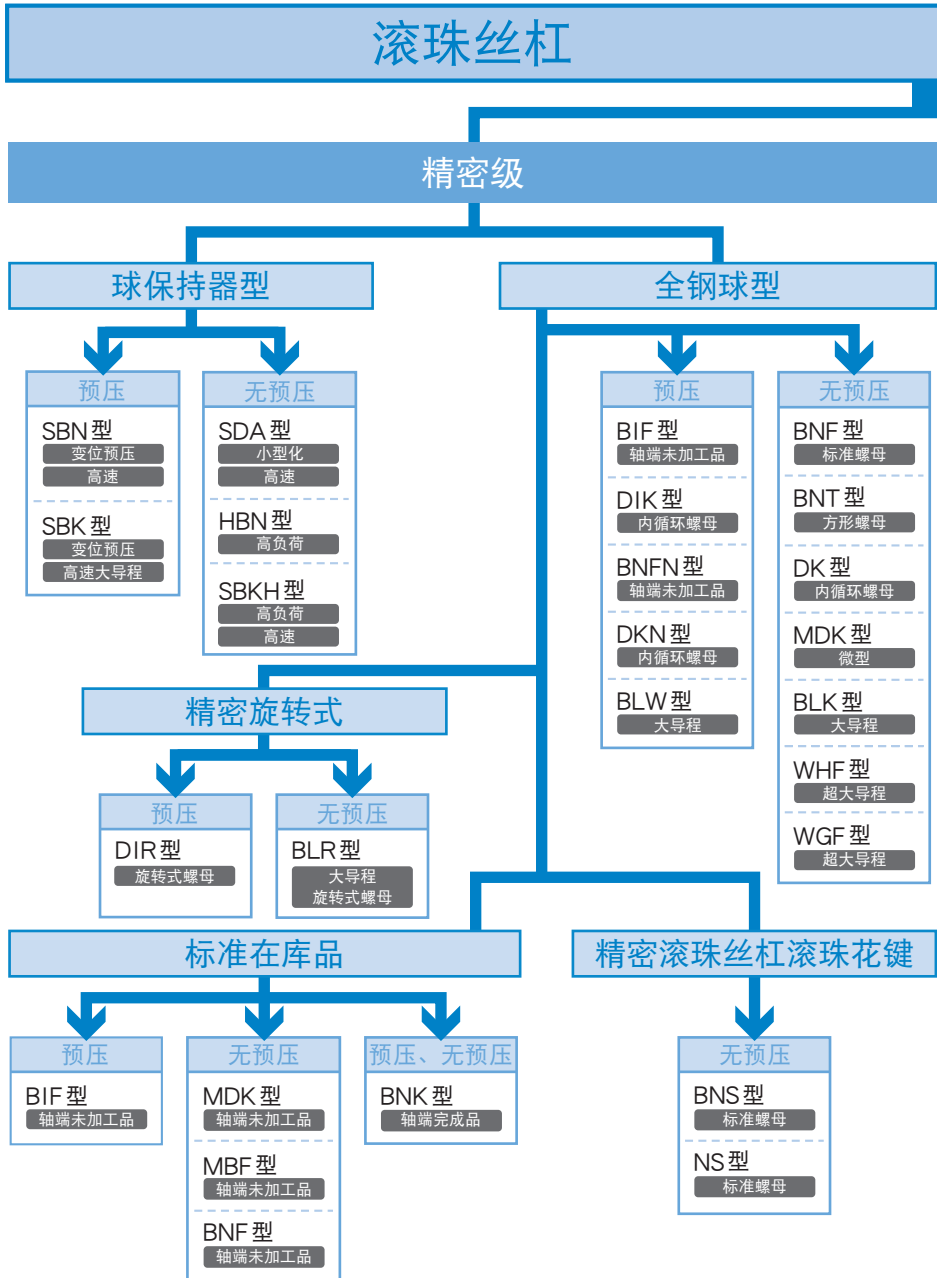
配件安装后各型号的尺寸.....	A 15-342
• 配有清洁环W和QZ自润滑器的螺母尺寸.....	A 15-342
• 伸缩护罩规格.....	A 15-350
公称型号.....	A 15-351
• 公称型号的构成例.....	A 15-351
• 订货时的注意点.....	A 15-355
使用注意事项.....	A 15-356

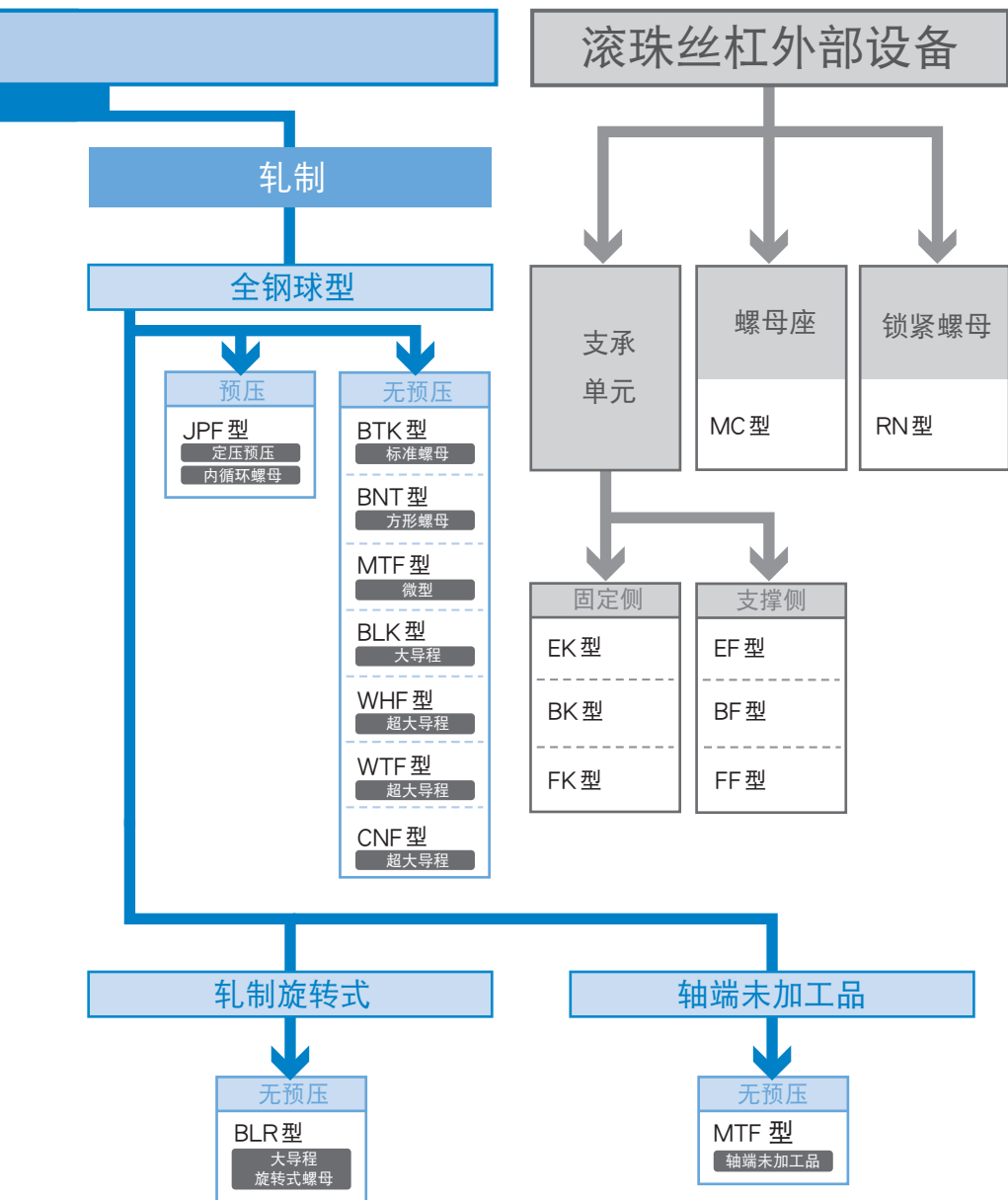


## B 辅助手册(别册)

特长与种类	B15-6	滚珠丝杠的选择例	B15-69
滚珠丝杠的特长	B15-6	• 高速搬送装置(水平使用)	B15-69
• 驱动扭矩仅为滑动丝杠的三分之一	B15-6	• 垂直运送装置	B15-83
• 驱动扭矩的计算例	B15-8	配件	B15-95
• 保证高精度	B15-9	防尘	B15-96
• 能微量进给	B15-10	润滑	B15-97
• 没有无效行程、高刚性	B15-11	防锈(表面处理等)	B15-97
• 能高速进给	B15-12	滚珠丝杠用防尘密封圈	B15-98
滚珠丝杠的种类	B15-14	清洁环W	B15-99
		滚珠丝杠用防尘罩	B15-101
		QZ自润滑器	B15-102
选型的要点	B15-16	安装步骤与维护	B15-104
滚珠丝杠的选型流程图	B15-16	安装步骤	B15-104
滚珠丝杠的精度	B15-19	• 装配支承单元	B15-104
• 导程精度	B15-19	• 往工作台和基座上的装配	B15-104
• 安装部精度	B15-22	• 确认精度及全锁紧支承单元	B15-105
• 轴向间隙	B15-27	• 与马达的连接	B15-105
• 预压	B15-28	维护方法	B15-106
• 预压扭矩计算例	B15-31	• 润滑量	B15-106
丝杠轴的选择	B15-32	公称型号	B15-107
• 丝杠轴的制造最大长度	B15-32	• 公称型号的构成例	B15-107
• 精密滚珠丝杠的轴径与导程的标准组合	B15-34	• 订货时的注意点	B15-111
• 轧制滚珠丝杠的轴径与导程的标准组合	B15-35	使用注意事项	B15-112
滚珠丝杠轴的安装方法	B15-36		
容许轴向载荷	B15-38		
容许转速	B15-40		
螺母的选择	B15-43		
• 螺母的种类	B15-43		
选择型号	B15-46		
• 轴向载荷的计算	B15-46		
• 静态安全系数	B15-47		
• 工作寿命的探讨	B15-48		
刚性的探讨	B15-51		
• 进给丝杠系统的轴向刚性	B15-51		
定位精度的探讨	B15-55		
• 影响定位精度的因素	B15-55		
• 导程精度的探讨	B15-55		
• 轴向间隙的探讨	B15-55		
• 进给丝杠系统轴向刚性的探讨	B15-57		
• 进给丝杠系统的刚性探讨例	B15-57		
• 因发热而引起热变形的探讨	B15-59		
• 运行中姿势变化的探讨	B15-60		
旋转扭矩的探讨	B15-61		
• 由外部负荷引起的摩擦扭矩	B15-61		
• 由滚珠丝杠预压引起的扭矩	B15-62		
• 加速时所需的扭矩	B15-63		
• 研究滚珠丝杠轴轴端强度	B15-64		
驱动马达的探讨	B15-66		
• 使用伺服马达时	B15-66		
• 使用步进马达(脉冲马达)时	B15-68		

# 滚珠丝杠的种类

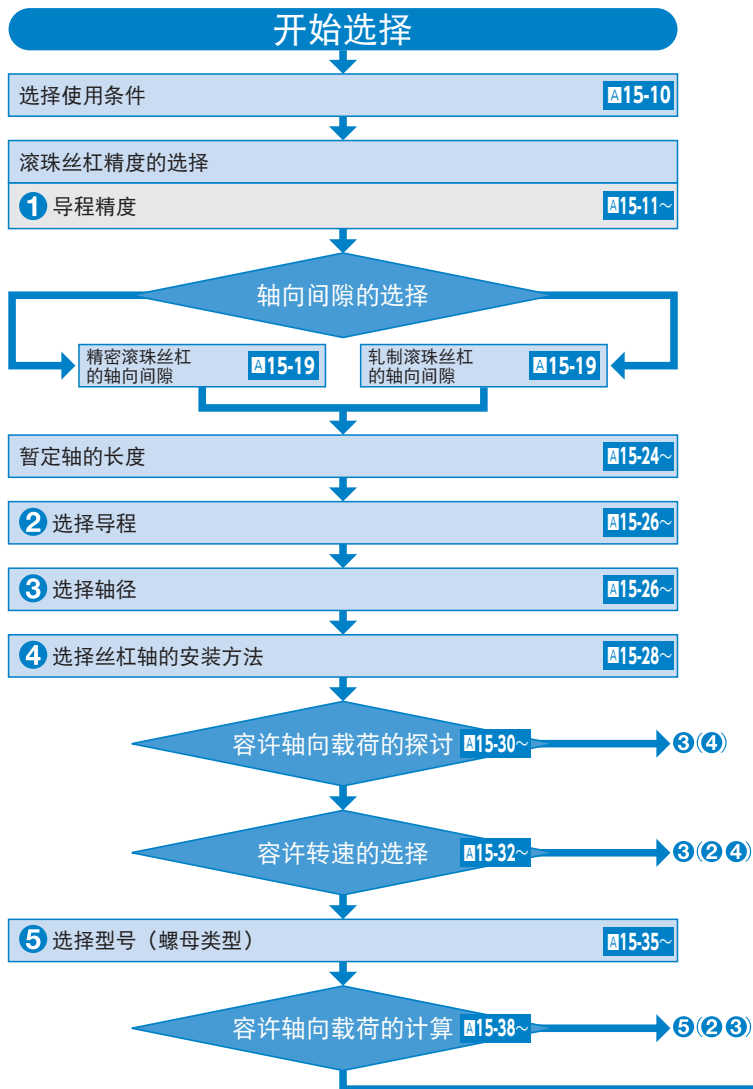


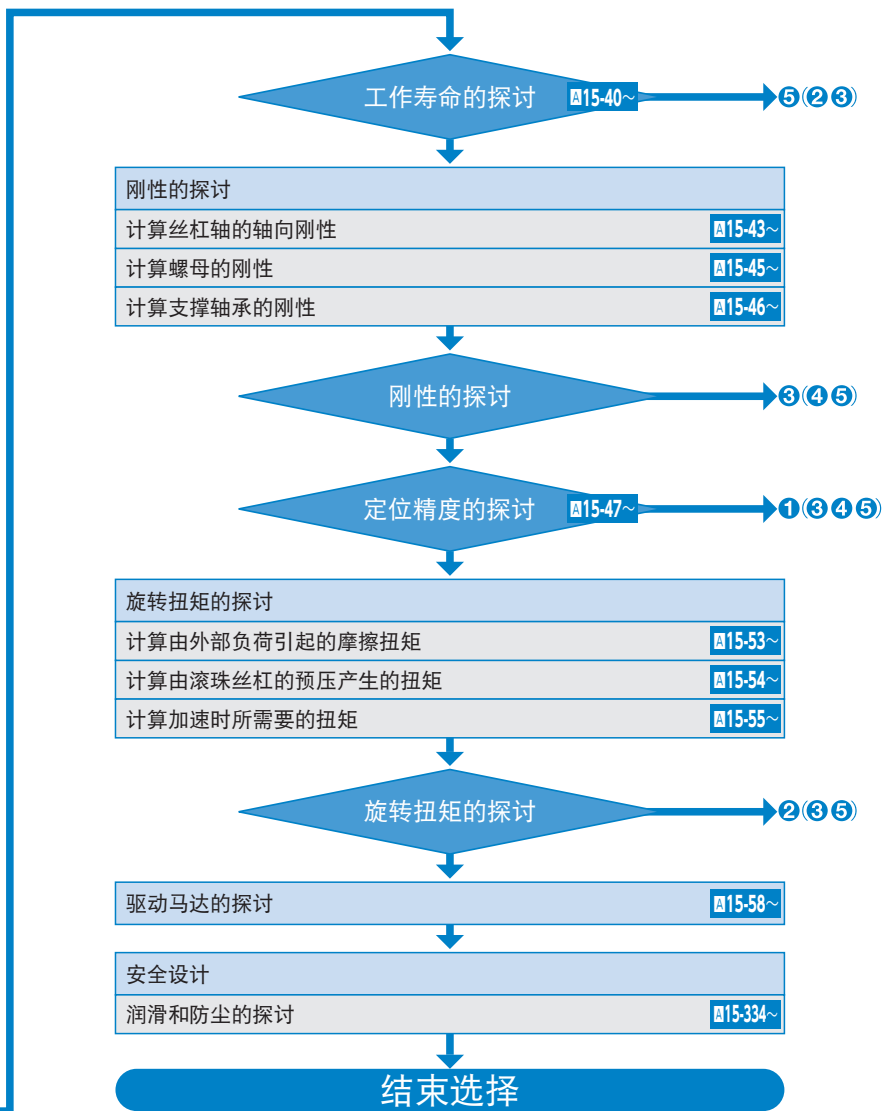


### 滚珠丝杠的选型流程图

#### 【滚珠丝杠选型流程】

选择滚珠丝杠时，主要根据使用条件并综合考虑各种因素来选择。下列流程图是选择滚珠丝杠方法的大致标准。





## [滚珠丝杠的使用条件]

选择滚珠丝杠时, 必须考虑以下条件。

运送方向	(水平、垂直、其他)
运送质量	$m$ (kg)
工作台导向方法	(滑动、滚动)
导向面上的摩擦系数	$\mu$ (—)
导向面的阻力	$f$ (N)
轴向外部负荷	$F$ (N)
希望寿命时间	$L_h$ (h)

行程长度	$\ell_s$ (mm)
使用速度	$V_{max}$ (m/s)
加速时间	$t_1$ (s)
等速时间	$t_2$ (s)
减速时间	$t_3$ (s)

加速度	$\alpha = \frac{V_{max}}{t_1}$ (m/s <sup>2</sup> )
-----	--

加速距离	$\ell_1 = V_{max} \times t_1 \times 1000 / 2$ (mm)
------	--

等速距离	$\ell_2 = V_{max} \times t_2 \times 1000$ (mm)
------	--

减速距离	$\ell_3 = V_{max} \times t_3 \times 1000 / 2$ (mm)
------	--

每分钟往返次数	$n$ (min <sup>-1</sup> )
---------	--------------------------

定位精度	(mm)
------	------

重复定位精度	(mm)
--------	------

无效行程	(mm)
------	------

最小进给量	$s$ (mm/脉冲)
-------	-------------

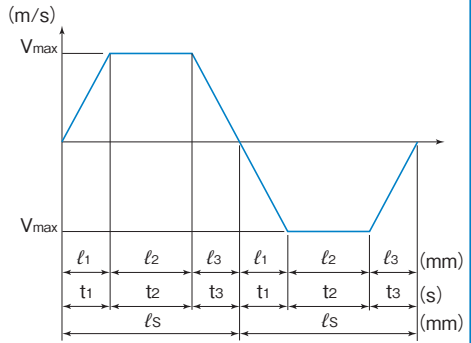
驱动马达(AC伺服马达、步进马达、其他)

马达的额定转速	$N_{90}$ (min <sup>-1</sup> )
---------	-------------------------------

马达的惯性扭矩	$J_M$ (kg·m <sup>2</sup> )
---------	----------------------------

马达分辨率	(脉冲/rev)
-------	----------

减速比	$A$ (—)
-----	---------



# 滚珠丝杠的精度

## 导程精度

滚珠丝杠的导程精度,以JIS规格(JIS B 1192-1997)为标准进行精度管理。

精度等级C0~C5用直线性及方向性表示精度,C7~C10用螺纹长度300mm累积导程误差表示其精度。

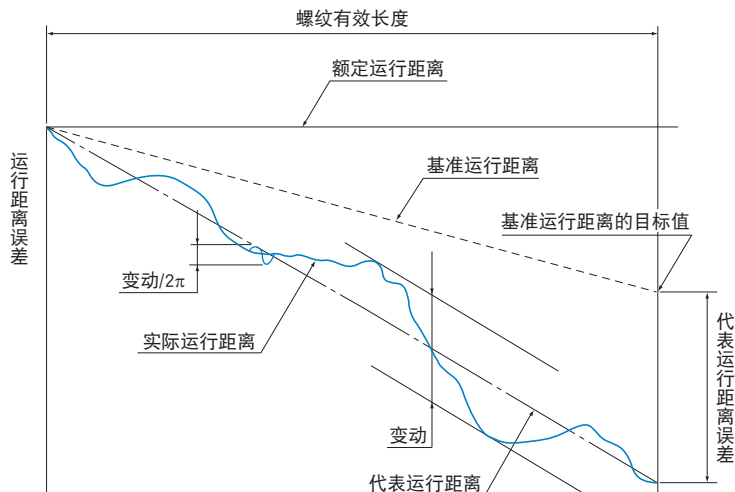


图1 导程精度用语

### 【实际运行距离】

是对滚珠丝杠进行实际测试的运行距离误差。

### 【基准运行距离】

一般来说,与额定运行距离是相同的。但是,根据使用目的不同,可取修正了的额定运行距离之值。

### 【基准运行距离的目标值】

为防止丝杠轴振荡而施加张力,或考虑到因外部施加的负荷以及温度变化而产生伸缩等因素,可以事先将基准运行距离调节成负值或正值。在这种场合下,请指明基准运行距离的目标值。

### 【代表运行距离】

代表实际运行距离倾向的直线,可以从表示实际运行距离的曲线中,用最小二乘法求得。

### 【代表运行距离误差(用±表示)】

代表运行距离与基准运行距离之差。

### 【变动】

用平行于代表运行距离的2根直线将实际运行距离夹起来时的最大变动幅度。

### 【变动/300】

表示螺纹全长内任意300mm的变动值。

### 【变动/2π(导程周期误差)】

丝杠轴旋转1周的变动值。

表1 导程精度(容许值)

单位:  $\mu\text{m}$ 

		精密滚珠丝杠										轧制滚珠丝杠		
		C0		C1		C2		C3		C5				
精度等级		代表运行距离 误差	变动	代表运行距离 误差	变动	代表运行距离 误差	变动	代表运行距离 误差	变动	代表运行距离 误差	变动	运行距离 误差	运行距离 误差	运行距离 误差
螺紋部有效长度	大于	小于	等于	大于	小于	等于	大于	小于	等于	大于	小于	大于	小于	等于
—	100	3	3	3.5	5	5	7	8	8	18	18	±50/ 300mm	±100/ 300mm	±210/ 300mm
100	200	3.5	3	4.5	5	7	7	10	8	20	18			
200	315	4	3.5	6	5	8	7	12	8	23	18			
315	400	5	3.5	7	5	9	7	13	10	25	20			
400	500	6	4	8	5	10	7	15	10	27	20			
500	630	6	4	9	6	11	8	16	12	30	23			
630	800	7	5	10	7	13	9	18	13	35	25			
800	1000	8	6	11	8	15	10	21	15	40	27			
1000	1250	9	6	13	9	18	11	24	16	46	30			
1250	1600	11	7	15	10	21	13	29	18	54	35			
1600	2000	—	—	18	11	25	15	35	21	65	40			
2000	2500	—	—	22	13	30	18	41	24	77	46			
2500	3150	—	—	26	15	36	21	50	29	93	54			
3150	4000	—	—	30	18	44	25	60	35	115	65			
4000	5000	—	—	—	—	52	30	72	41	140	77			
5000	6300	—	—	—	—	65	36	90	50	170	93			
6300	8000	—	—	—	—	—	—	110	60	210	115			
8000	10000	—	—	—	—	—	—	—	—	260	140			

注)螺紋部有效长度的单位: mm

表2 螺紋部长度300mm及旋转1周的变动值(容许值)

单位:  $\mu\text{m}$ 

精度等级	C0	C1	C2	C3	C5	C7	C8	C10
变动/300	3.5	5	7	8	18	—	—	—
变动/2 $\pi$	3	4	5	6	8	—	—	—

表3 种类与等级

种类	系列标记	等级	附注
用于决定位置	Cp	1、3、5	符合ISO
用于搬送	Ct	1、3、5、7、10	

注)精度等级也对应于Cp系列和Ct系列, 详细情况请向THK咨询。



例) 对以基准运行距离的目标值为 $-9\mu\text{m}/500\text{mm}$ 制作的滚珠丝杠进行导程测试, 得到以下数据。

表4 运行距离误差的测试数据

单位: mm

指令位置 (A)	0	50	100	150
运行距离 (B)	0	49.998	100.001	149.996
运行距离误差 (A-B)	0	-0.002	+0.001	-0.004
指令位置 (A)	200	250	300	350
运行距离 (B)	199.995	249.993	299.989	349.985
运行距离误差 (A-B)	-0.005	-0.007	-0.011	-0.015
指令位置 (A)	400	450	500	
运行距离 (B)	399.983	449.981	499.984	
运行距离误差 (A-B)	-0.017	-0.019	-0.016	

把测试数据制成曲线图就成为图2。

定位误差 (A-B) 表示为实际运行距离, 而表示 (A-B) 曲线倾向的直线就是代表运行距离。

基准运行距离与代表运行距离之差就是代表运行距离误差。

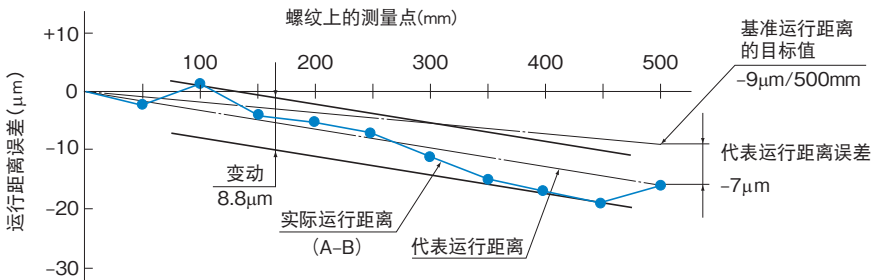


图2 运行距离误差的测试数据

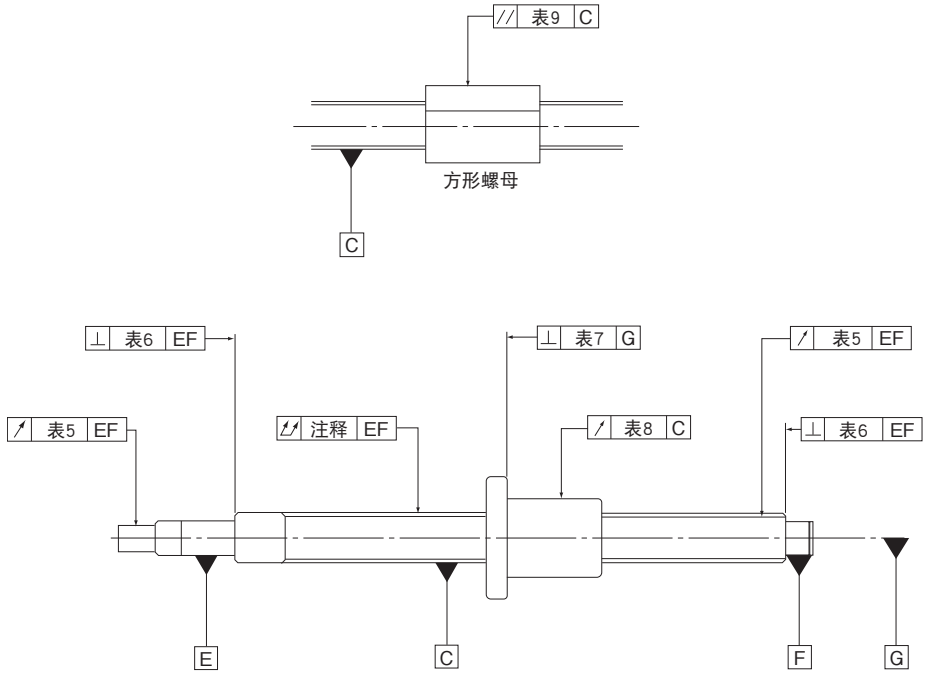
〔测量结果〕

代表运行距离误差:  $-7\mu\text{m}$

变动:  $8.8\mu\text{m}$

## 安装部精度

滚珠丝杠的安装部精度以JIS规格 (JIS B 1192-1997) 为基准。



注)丝杠轴轴线的半径方向全跳动请参照JIS B 1192-1997。

图3 滚珠丝杠的安装部精度

## 【安装部精度规格】

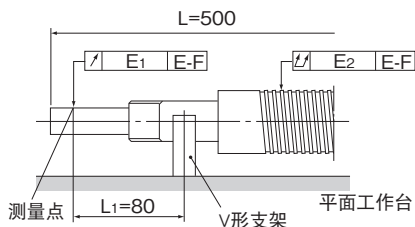
精密滚珠丝杠的安装部精度规格如表5～表9所示。

表5 相对于丝杠轴支撑部轴线, 螺纹沟槽面的  
半径方向圆周跳动和零件安装部的半径方向圆周跳动  
单位:  $\mu\text{m}$

丝杠轴外径(mm)		偏差值(最大)					
大于	小于等于	C0	C1	C2	C3	C5	C7
—	8	3	5	7	8	10	14
8	12	4	5	7	8	11	14
12	20	4	6	8	9	12	14
20	32	5	7	9	10	13	20
32	50	6	8	10	12	15	20
50	80	7	9	11	13	17	20
80	100	—	10	12	15	20	30

注) 在这些项目的测试中, 包括丝杠轴轴径的跳动影响。因此, 有必要根据丝杠轴总长度、支撑点及测试点的距离之比, 从丝杠轴轴径的全跳动来求出其修正值, 加到上表之中。

例) 型号: DIK2005-6RRG0+500LC5



$$E_1 = e + \Delta e$$

$e$  : 表5的规格值(0.012)

$\Delta e$  : 修正值

$$\Delta e = \frac{L_1}{L} \times E_2$$

$$= \frac{80}{500} \times 0.06$$

$$= 0.01$$

$L$  : 丝杠轴总长度

$L_1$  : 支点与测定点的距离

$E_2$  : 丝杠轴轴线的半径方向全跳动(0.06)

$$E_1 = 0.012 + 0.01$$

$$= 0.022$$

注) 丝杠轴轴线的半径方向全跳动请参照JIS B 1192-1997。

表6 丝杠轴的支撑部端面对支撑部轴线的垂直度

单位：μm

丝杠轴外径 (mm)		垂直度 (最大)					
大于	小于等于	C0	C1	C2	C3	C5	C7
—	8	2	3	3	4	5	7
8	12	2	3	3	4	5	7
12	20	2	3	3	4	5	7
20	32	2	3	3	4	5	7
32	50	2	3	3	4	5	8
50	80	3	4	4	5	7	10
80	100	—	4	5	6	8	11

表7 丝杠轴的法兰安装面对丝杠轴轴线的垂直度

单位：μm

螺母外径 (mm)		垂直度 (最大)					
大于	小于等于	C0	C1	C2	C3	C5	C7
—	20	5	6	7	8	10	14
20	32	5	6	7	8	10	14
32	50	6	7	8	8	11	18
50	80	7	8	9	10	13	18
80	125	7	9	10	12	15	20
125	160	8	10	11	13	17	20
160	200	—	11	12	14	18	25

表8 螺母外圆面对丝杠轴轴线的半径方向圆周跳动

单位：μm

螺母外径 (mm)		振摆 (最大)					
大于	小于等于	C0	C1	C2	C3	C5	C7
—	20	5	6	7	9	12	20
20	32	6	7	8	10	12	20
32	50	7	8	10	12	15	30
50	80	8	10	12	15	19	30
80	125	9	12	16	20	27	40
125	160	10	13	17	22	30	40
160	200	—	16	20	25	34	50

表9 螺母外圆面(平面型安装面)对丝杠轴轴线的平行度

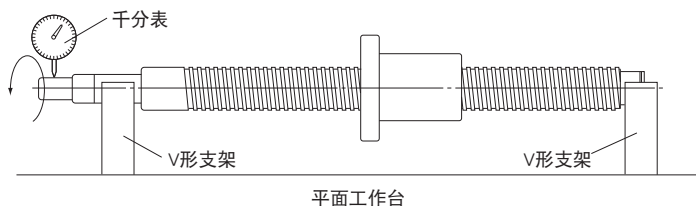
单位：μm

安装基准长度 (mm)		平行度 (最大)					
大于	小于等于	C0	C1	C2	C3	C5	C7
—	50	5	6	7	8	10	17
50	100	7	8	9	10	13	17
100	200	—	10	11	13	17	30

## 【安装部精度测试方法】

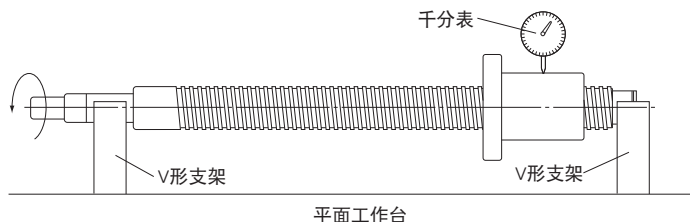
### ● 零件安装部对丝杠轴支撑部轴线的半径方向圆周跳动(参照 A15-15上的 表5)

用V型支架支撑丝杠轴的支撑部。让测针接触零件安装部的外径，使丝杠轴旋转1周时，用千分表测其摆动的最大差值。



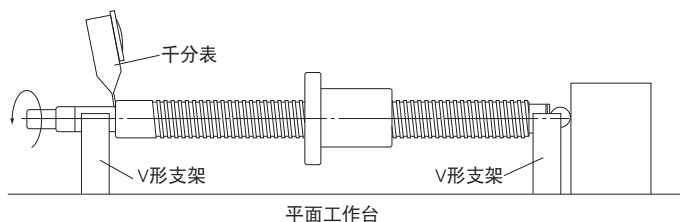
● 螺纹沟槽面对丝杠轴支撑部轴线的半径方向圆周跳动(参照 A15-15上的 表5)

用V型支架支撑丝杠轴的支撑部。让测针接触螺母的外径, 在不让螺母转动, 而使丝杠轴旋转一周时, 用千分表测其摆动的最大差值。



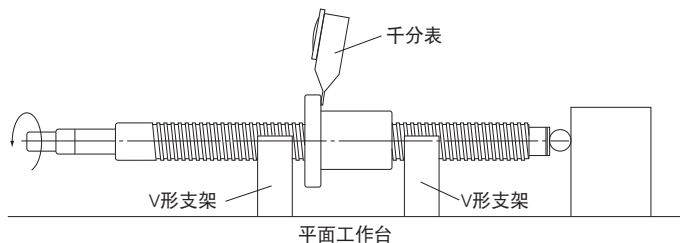
● 支撑部端面对丝杠轴支撑部轴线的垂直度(参照 A15-16上的 表6)

用V型支架支撑丝杠轴的支撑部。让测针接触丝杠轴支撑部的端面, 使丝杠轴旋转一周时, 用千分表测其摆动的最大差值。



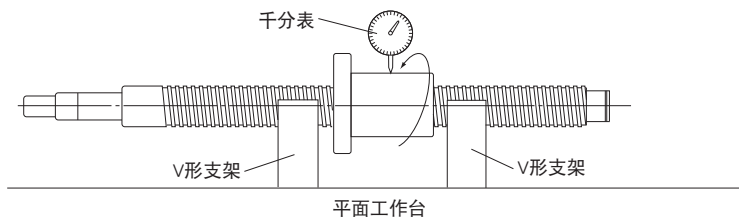
● 法兰安装面对丝杠轴轴线的垂直度(参照 A15-16上的 表7)

在螺母旁边用V型支架支撑丝杠轴螺纹部外径。让测针接触螺母法兰的端面, 使丝杠轴和螺母同时旋转一周时, 用千分表测其摆动的最大差值。



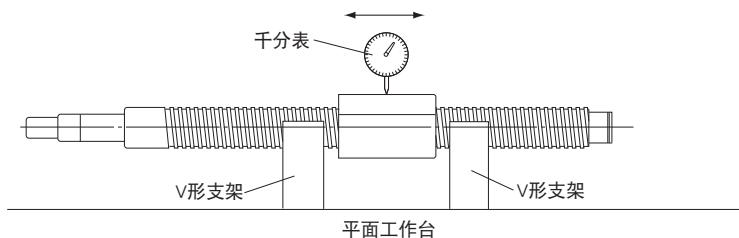
### ● 螺母外圆面对丝杠轴轴线的半径方向圆周跳动(参照 A15-16上的 表8)

在螺母旁边用V型支架支撑丝杠轴螺纹部外径。让测针接触螺母的外径, 在 不让丝杠轴转动, 而让螺母旋转一周时, 用千分表测其摆动的最大差值。



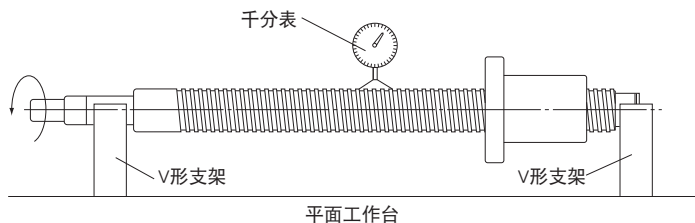
### ● 螺母外圆面(平面型安装面)对丝杠轴轴线的平行度(参照 A15-16上的 表9)

在螺母旁边用V型支架支撑丝杠轴螺纹部外径。让测针接触螺母外圆面(平面型安装面), 使千分表沿着丝杠轴平行移动时, 测其摆动的最大差值。



### ● 丝杠轴轴线的半径方向全跳动

用V型支架支撑丝杠轴的支撑部。让测针接触丝杠轴外径, 丝杠轴旋转一周时, 用千分表在轴方向的多处, 测其摆动, 取其最大值。



注)丝杠轴轴线的半径方向全跳动请参照JIS B 1192-1997。

## 轴向间隙

### 【精密滚珠丝杠的轴向间隙】

表示精密滚珠丝杠的轴向间隙。如果制作长度超过表10、表11中的值时，一部分按负间隙(预压状态)制造。

球保持器型精密滚珠丝杠的轴向间隙请参照A15-70~A15-83。

表10 精密滚珠丝杠的轴向间隙

单位：mm

间隙标记	G0	GT	G1	G2	G3
轴向间隙	0或以下	0~0.005	0~0.01	0~0.02	0~0.05

表11 精密滚珠丝杠各轴向间隙的制造最大长度

单位：mm

丝杠轴外径	GT间隙				G1间隙				G2间隙						
	C0	C1	C2·C3	C5	C0	C1	C2·C3	C5	C0	C1	C2	C3	C5	C7	
4·6	80	80	80	100	80	80	80	100	80	80	80	80	100	120	
8	230	250	250	200	230	250	250	250	230	250	250	250	300	300	
10	250	250	250	200	250	250	250	250	250	250	250	250	300	300	
12·13	440	500	500	400	440	500	500	500	440	500	630	680	600	500	
14	500	500	500	400	500	500	500	500	530	620	700	700	600	500	
15	500	500	500	400	500	500	500	500	570	670	700	700	600	500	
16	500	500	500	400	500	500	500	500	620	700	700	700	600	500	
18	720	800	800	700	720	800	800	700	720	840	1000	1000	1000	1000	
20	800	800	800	700	800	800	800	700	820	950	1000	1000	1000	1000	
25	800	800	800	700	800	800	800	700	1000	1000	1000	1000	1000	1000	
28	900	900	900	800	1100	1100	1100	900	1300	1400	1400	1400	1200	1200	
30·32	900	900	900	800	1100	1100	1100	900	1400	1400	1400	1400	1200	1200	
36·40·45	1000	1000	1000	800	1300	1300	1300	1000	2000	2000	2000	2000	1500	1500	
50·55·63·70	1200	1200	1200	1000	1600	1600	1600	1300	2000	2500	2500	2500	2000	2000	
80·100	—	—	—	—	1800	1800	1800	1500	2000	4000	4000	4000	3000	3000	

※制造精度等级C7的滚珠丝杠时，GT间隙或G1间隙的一部分将会出现负值。

### 【轧制滚珠丝杠的轴向间隙】

轧制滚珠丝杠的轴向间隙如表12所示。

表12 轧制滚珠丝杠的轴向间隙

单位：mm

丝杠轴外径	轴向间隙(最大)
6~12	0.05
14~28	0.1
30~32	0.14
36~45	0.17
50	0.2

## 预压

施加预压是为了消除轴向间隙,并进一步使轴向载荷产生的变位量为最小。  
在进行高精度定位时,施加预压是一般的手段。

### 【施加预压后滚珠丝杠的刚性】

如对滚珠丝杠施加预压,螺母部的刚性就会增加。

图4表示施加预压与没施加预压的滚珠丝杠的弹性变形曲线。

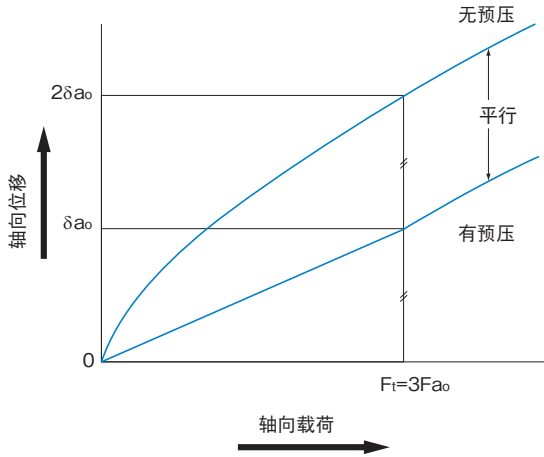


图4 滚珠丝杠的弹性变形曲线



图5所示为单螺母型的滚珠丝杠。

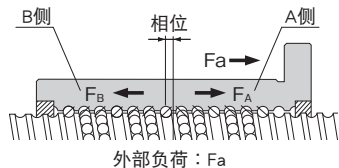
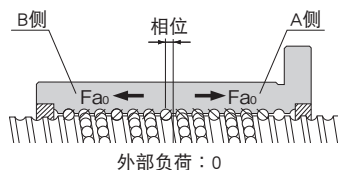


图5

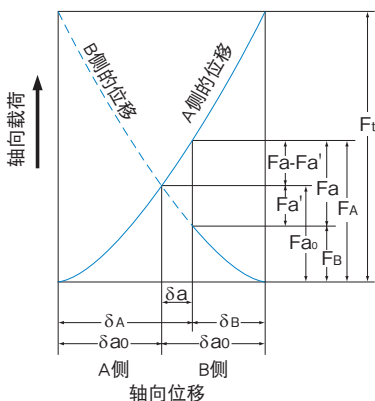


图6

通过改变螺母中央沟槽的螺距,在A、B侧形成相位差,从而施加预压载荷( $F_{a0}$ )。在预压载荷作用下,A、B侧各自产生 $\delta_{a0}$ 的弹性变位。在此状态下,如果有外部轴向载荷( $F_a$ )作用,那么A、B侧的变位量将如下所示。

$$\delta_A = \delta_{a0} + \delta a \quad \delta_B = \delta_{a0} - \delta a$$

也就是说,A、B侧所承受的载荷如下所示。

$$F_A = F_{a0} + (F_a - F_{a'}) \quad F_B = F_{a0} - F_{a'}$$

因此,由于施加了预压,A侧所承受的载荷变为 $F_a - F_{a'}$ ,与没有施加预压时相比负载减少了 $F_{a'}$ ,所以变位量变小了。

此效果将一直保持到B侧的预压载荷所产生的变位量( $\delta_{a0}$ )为0的状态。

那么,究竟弹性变位量变小多少呢?因没有施加预压的滚珠丝杠的轴向载荷与弹性变位量的关系可由 $\delta_{a0} \propto F_{a0}^{2/3}$ 来表示,从图6可建立以下算式。

$$\delta_{a0} = K F_{a0}^{2/3} \quad (K: \text{定数})$$

$$2\delta_{a0} = K F_t^{2/3}$$

$$\left(\frac{F_t}{F_{a0}}\right)^{2/3} = 2 \quad F_t = 2^{3/2} \times F_{a0} = 2.8F_{a0} \doteq 3F_{a0}$$

因此,施加了预压的滚珠丝杠,如果从外部作用约3倍预压负荷的轴向载荷( $F_t$ ),其变位量则变为 $\delta_{a0}$ 。结果,施加了预压的滚珠丝杠是没有施加预压滚珠丝杠变位量( $2\delta_{a0}$ )的一半。

如上所述,预压所产生的效果,可维持到预压负荷的约3倍。因而适当的预压负荷为最大轴向载荷的1/3。但是,请注意预压负荷过大时,对寿命、发热等会产生恶劣影响。因此,请以基本动额定载荷( $C_a$ )的10%作为最大预压负荷的基准。

## 【预压扭矩】

滚珠丝杠的预压扭矩以JIS规格(JIS B 1192-1997)为基准进行管理。

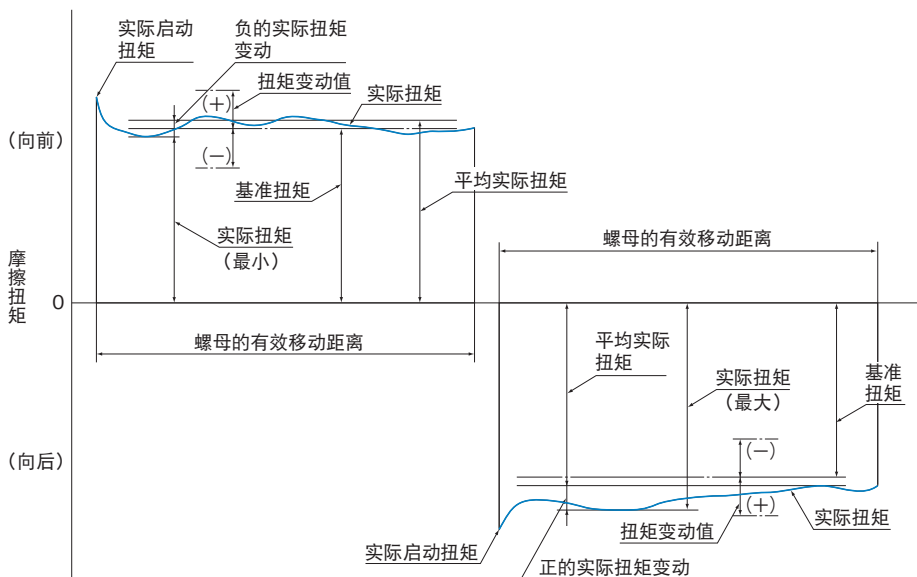


图7 预压扭矩用语

### ● 预压动扭矩

对施加了一定预压的滚珠丝杠，在外部不作用负荷的状态下，让丝杠轴连续旋转时所必须的扭矩。

### ● 实际扭矩

对滚珠丝杠进行实际测试的预压动扭矩。

### ● 扭矩变动值

作为目标值设定了预压动扭矩的变动值。对标准扭矩取正或负值。

### ● 扭矩变动率

对于标准扭矩的扭矩变动值的比率。

### ● 标准扭矩

作为目标设定的预压动扭矩。

### ● 标准扭矩的计算

施加了预压的滚珠丝杠的标准扭矩根据以下(4)式计算。

$$T_p = 0.05 (\tan\beta)^{0.5} \frac{F_{a0} \cdot Ph}{2\pi} \dots\dots(4)$$

$T_p$  : 标准扭矩 (N·mm)

$\beta$  : 导程角

$F_{a0}$  : 预压负荷 (N)

$Ph$  : 导程 (mm)

例)对滚珠丝杠BIF4010-10G0+1500LC3型,其螺纹部长度1300mm(轴径40mm;钢球中心直径41.75mm;导程10mm),施加预压负荷3000N时,滚珠丝杠的预压扭矩按以下的顺序求出。

### ■标准扭矩的计算

$\beta$  : 导程角

$$\tan\beta = \frac{\text{导程}}{\pi \times \text{钢球中心直径}} = \frac{10}{\pi \times 41.75} = 0.0762$$

$F_{a0}$  : 预压负荷=3000N

$Ph$  : 导程=10mm

$$T_p = 0.05 (\tan\beta)^{-0.5} \frac{F_{a0} \cdot Ph}{2\pi} = 0.05 (0.0762)^{-0.5} \frac{3000 \times 10}{2\pi} = 865 \text{ N} \cdot \text{mm}$$

### ■扭矩变动值的计算

$$\frac{\text{螺纹部长度}}{\text{螺纹部外径}} = \frac{1300}{40} = 32.5 \leq 40$$

因此标准扭矩在表13的600N·mm和1000N·mm之间,螺纹的有效长度在4000mm以下的 $\leq 40$ 范围内,精度为C3,所以扭矩变动率为 $\pm 30\%$ 。

因此,扭矩变动率如下计算。

$$865 \times (1 \pm 0.3) = 606 \text{ N} \cdot \text{mm} \sim 1125 \text{ N} \cdot \text{mm}$$

### ■结果

标准扭矩 : 865 N·mm

扭矩变动值 : 606 N·mm~1125 N·mm

表13 扭矩变动率的容许范围

标准扭矩 N·mm		螺纹部有效长度												
		4000mm以下										超过4000mm, 在10000mm以下		
		螺纹部长度 丝杠轴外径 $\leq 40$					40 < 螺纹部长度 丝杠轴外径 < 60					—		
		精度等级					精度等级					精度等级		
大于	小于等于	C0	C1	C3	C5	C7	C0	C1	C3	C5	C7	C3	C5	C7
200	400	$\pm 30\%$	$\pm 35\%$	$\pm 40\%$	$\pm 50\%$	—	$\pm 40\%$	$\pm 40\%$	$\pm 50\%$	$\pm 60\%$	—	—	—	—
400	600	$\pm 25\%$	$\pm 30\%$	$\pm 35\%$	$\pm 40\%$	—	$\pm 35\%$	$\pm 35\%$	$\pm 40\%$	$\pm 45\%$	—	—	—	—
600	1000	$\pm 20\%$	$\pm 25\%$	$\pm 30\%$	$\pm 35\%$	$\pm 40\%$	$\pm 30\%$	$\pm 30\%$	$\pm 35\%$	$\pm 40\%$	$\pm 45\%$	$\pm 40\%$	$\pm 45\%$	$\pm 50\%$
1000	2500	$\pm 15\%$	$\pm 20\%$	$\pm 25\%$	$\pm 30\%$	$\pm 35\%$	$\pm 25\%$	$\pm 25\%$	$\pm 30\%$	$\pm 35\%$	$\pm 40\%$	$\pm 35\%$	$\pm 40\%$	$\pm 45\%$
2500	6300	$\pm 10\%$	$\pm 15\%$	$\pm 20\%$	$\pm 25\%$	$\pm 30\%$	$\pm 20\%$	$\pm 20\%$	$\pm 25\%$	$\pm 30\%$	$\pm 35\%$	$\pm 30\%$	$\pm 35\%$	$\pm 40\%$
6300	10000	—	$\pm 15\%$	$\pm 15\%$	$\pm 20\%$	$\pm 30\%$	—	—	$\pm 20\%$	$\pm 25\%$	$\pm 35\%$	$\pm 25\%$	$\pm 30\%$	$\pm 35\%$

# 丝杠轴的选择

## 丝杠轴的制造最大长度

表14表示各精度等级精密滚珠丝杠的最大制造长度。

**A15-25** 表15表示各精度等级轧制滚珠丝杠的最大制造长度。

如果要求的丝杠轴长度超过表14或表15的制造范围时, 请向THK咨询。

表14 各精度等级精密滚珠丝杠的最大制造长度

单位: mm

丝杠轴外径	丝杠轴总长度					
	C0	C1	C2	C3	C5	C7
4	90	110	120	120	120	120
6	150	170	210	210	210	210
8	230	270	340	340	340	340
10	350	400	500	500	500	500
12	440	500	630	680	680	680
13	440	500	630	680	680	680
14	530	620	770	870	890	890
15	570	670	830	950	980	1100
16	620	730	900	1050	1100	1400
18	720	840	1050	1220	1350	1600
20	820	950	1200	1400	1600	1800
25	1100	1400	1600	1800	2000	2400
28	1300	1600	1900	2100	2350	2700
30	1450	1700	2050	2300	2570	2950
32	1600	1800	2200	2500	2800	3200
36	2000	2100	2550	2950	3250	3650
40		2400	2900	3400	3700	4300
45		2750	3350	3950	4350	5050
50		3100	3800	4500	5000	5800
55		3450	4150	5300	6050	6500
63		4000	5200	5800	6700	7700
70				6450	7650	9000
80				7900	9000	10000
100				10000	10000	

表15 各精度等级轧制滚珠丝杠的最大制造长度

单位：mm

丝杠轴外径	丝杠轴总长度		
	C7	C8	C10
6~8	320	320	—
10~12	500	1000	—
14~15	1500	1500	1500
16~18	1500	1800	1800
20	2000	2200	2200
25	2000	3000	3000
28	3000	3000	3000
30	3000	3000	4000
32~36	3000	4000	4000
40	3000	5000	5000
45	3000	5500	5500
50	3000	6000	6000

## 精密滚珠丝杠的轴径与导程的标准组合

精密滚珠丝杠的轴径与导程的标准组合如表16所示。

球保持器型精密滚珠丝杠的轴径和导程的标准组合请参照 **A15-70**~**A15-83**。

若需要下表中以外的滚珠丝杠, 请向THK咨询。

表16 丝杠轴外径与导程的标准组合(精密滚珠丝杠)

单位: mm

丝杠轴外径	导程																					
	1	2	4	5	6	8	10	12	15	16	20	24	25	30	32	36	40	50	60	80	90	100
4	●																					
5	●																					
6	●																					
8	●	●					●	○														
10		●	●				●	○														
12		●		●		●																
13											○											
14		●	●	●		●																
15							●			●			○			○						
16			○	●	○		○		●													
18							●															
20			○	●	○	○	●	○		●							○		○			
25			○	●	○	○	●	○		○	●		○					○				
28				○	●	○	○															
30																		○		○		
32			○	●	●	○	●	○			○				○							
36					○	○	●	○		○	○	○				○						
40				○	○	○	●	●		○	○			○			○			○		
45					○	○	○	○		○	○											
50				○		○	●	○		○	○			○		○		○				○
55								○	○		○	○		○		○						
63								○	○		○	○										
70								○	○			○										
80								○	○			○										
100												○										
120																						

●: 库存品(装备标准丝杠轴的标准库存品(轴端未加工品、轴端完成品))

○: 半标准品

## 轧制滚珠丝杠的轴径与导程的标准组合

轧制滚珠丝杠的轴径与导程的标准组合如表17所示。

表17 丝杠轴外径与导程的标准组合(轧制滚珠丝杠)

单位：mm

丝杠轴外径	导程																				
	1	2	4	5	6	8	10	12	16	20	24	25	30	32	36	40	50	60	80	100	
6	●																				
8		●																			
10		●			○																
12		●				○															
14			●	●																	
15							●			●			●								
16				●					●												
18						●															
20				●			●			●						●					
25				●			●					●					●				
28					●																
30																		●			
32							●							●							
36							●			●	●				●						
40							●									●			●		
45								●													
50										●								●			●

●：库存品  
○：半标准品

# 滚珠丝杠轴的安装方法

具有代表性的丝杠轴的安装方法如图8~图11所示。

容许轴向载荷和容许转速随丝杠轴的安装方法而不同, 必须根据各种使用条件选择适当的安装方法。

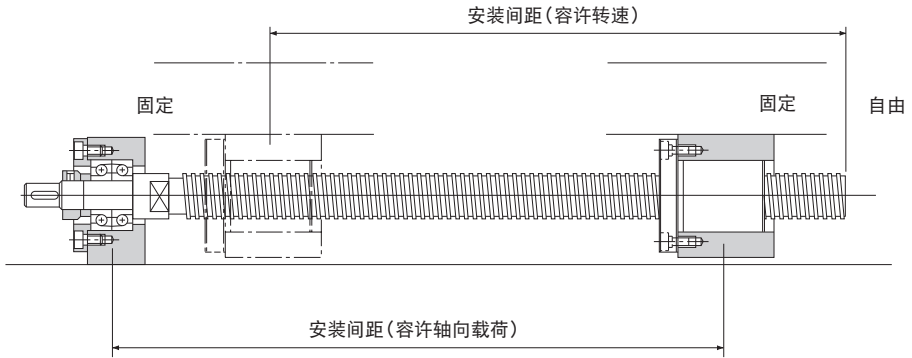


图8 丝杠轴安装方式：固定-自由

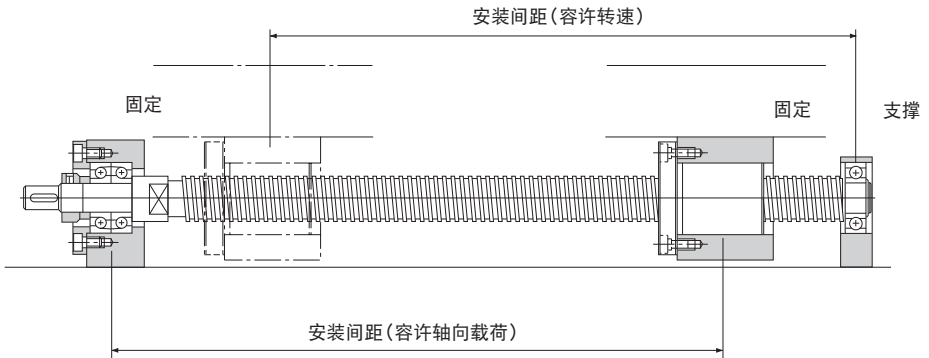


图9 丝杠轴安装方式：固定-支撑



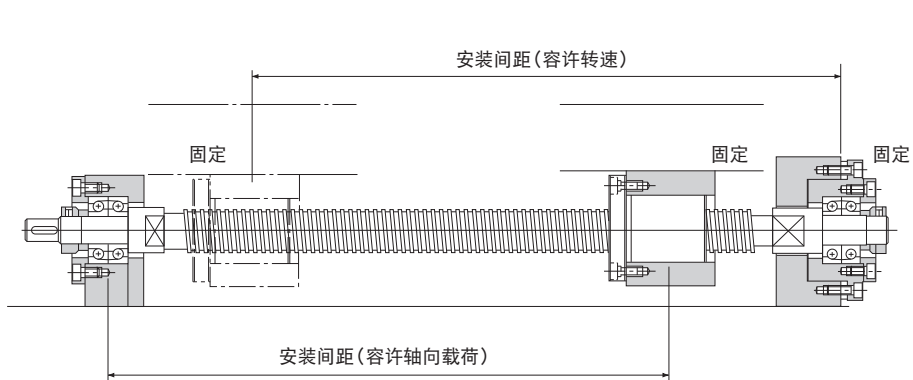


图10 丝杠轴安装方式：固定-固定

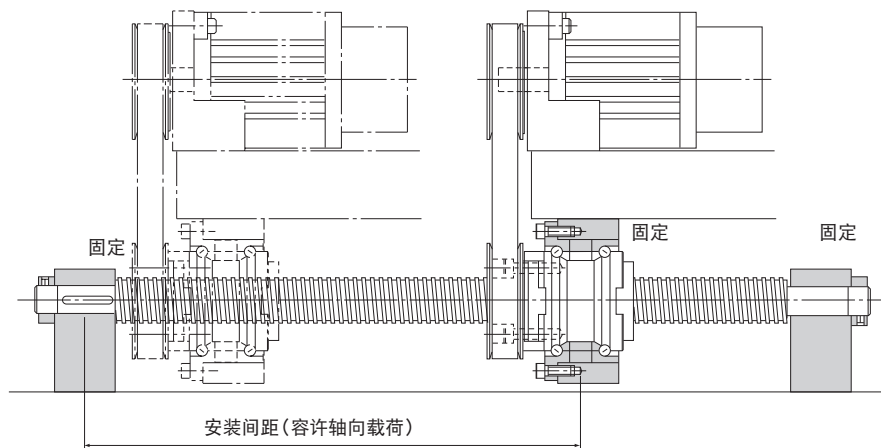


图11 螺母旋转式滚珠丝杠 丝杠轴安装方式：固定-固定

# 容许轴向载荷

## 【丝杠轴的扭曲载荷】

滚珠丝杠在轴向上被施加最大压缩负荷时, 应选择不发生扭曲的丝杠轴。

▲15-31的图12表示丝杠轴径与扭曲载荷的关系。

如果想要计算扭曲载荷, 可以用以下(5)式求得。注意在计算式中, 为确保安全, 须再乘以安全系数0.5。

$$P_1 = \frac{\eta_1 \cdot \pi^2 \cdot E \cdot I}{l_a^2} \quad 0.5 = \eta_2 \frac{d_1^4}{l_a^2} \cdot 10^4 \quad \dots\dots(5)$$

- $P_1$  : 扭曲载荷 (N)
- $l_a$  : 安装间距 (mm)
- $E$  : 杨氏模数 (2.06 × 10<sup>5</sup> N/mm<sup>2</sup>)
- $I$  : 丝杠轴的最小断面二次矩 (mm<sup>4</sup>)

$$I = \frac{\pi}{64} d_1^4 \quad d_1: \text{丝杠轴螺纹小径 (mm)}$$

$\eta_1, \eta_2$  = 与安装方法相关的系数

- |       |               |              |
|-------|---------------|--------------|
| 固定—自由 | $\eta_1=0.25$ | $\eta_2=1.3$ |
| 固定—支撑 | $\eta_1=2$    | $\eta_2=10$  |
| 固定—固定 | $\eta_1=4$    | $\eta_2=20$  |

## 【丝杠轴的容许拉伸压缩负荷】

对滚珠丝杠施加轴向载荷时, 有必要对于扭曲载荷以及丝杠轴的屈服应力容许拉伸压缩负荷进行探讨。

容许拉伸压缩负荷可由(6)式求出。

$$P_2 = \sigma \frac{\pi}{4} d_1^2 = 116d_1^2 \quad \dots\dots(6)$$

- $P_2$  : 容许拉伸压缩负荷 (N)
- $\sigma$  : 容许拉伸压缩应力 (147 MPa)
- $d_1$  : 丝杠轴螺纹小径 (mm)

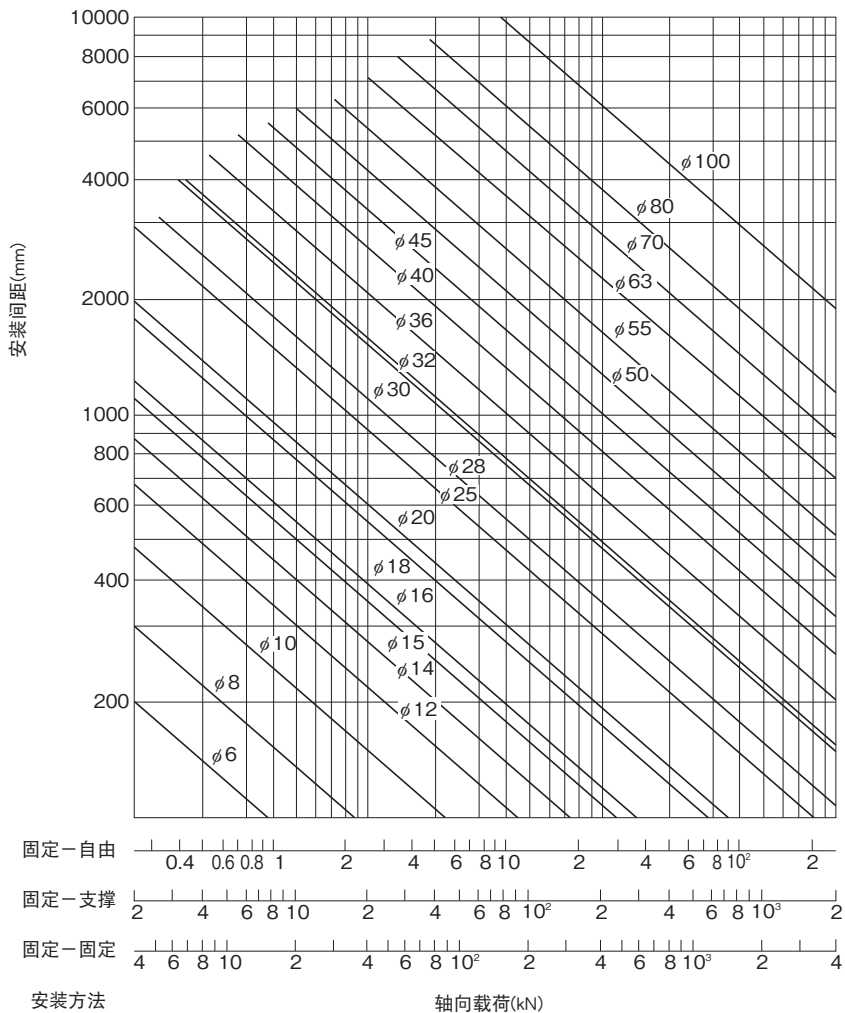


图12 容许轴向载荷线图

# 容许转速

## 【丝杠轴的危险速度】

随著滚珠丝杠转速的提高，逐渐接近丝杠轴的固有频率，因而会发生共振而不能继续转动。因此，一定要在共振点(危险速度)以下使用。

■15-34上的图13表示丝杠轴径与危险速度的关系。

如果想要计算危险速度，可以用以下(7)式求得。注意在计算式中，应再乘以安全系数0.8。

$$N_1 = \frac{60 \cdot \lambda_1^2}{2\pi \cdot \ell_b^2} \times \sqrt{\frac{E \times 10^3 \cdot I}{\gamma \cdot A}} \times 0.8 = \lambda_2 \cdot \frac{d_1}{\ell_b^2} \cdot 10^7 \dots\dots(7)$$

$N_1$  : 危险速度下的容许转速 (min<sup>-1</sup>)

$\ell_b$  : 安装间距 (mm)

$E$  : 杨氏模数 (2.06 × 10<sup>5</sup> N/mm<sup>2</sup>)

$I$  : 丝杠轴的最小断面二次矩 (mm<sup>4</sup>)

$$I = \frac{\pi}{64} d_1^4 \quad d_1 : \text{丝杠轴螺纹小径(mm)}$$

$\gamma$  : 密度(比重) (7.85 × 10<sup>-6</sup> kg/mm<sup>3</sup>)

$A$  : 丝杠轴的断面面积 (mm<sup>2</sup>)

$$A = \frac{\pi}{4} d_1^2$$

$\lambda_1, \lambda_2$  : 与安装方法相关的系数

固定—自由	$\lambda_1=1.875$	$\lambda_2=3.4$
支撑—支撑	$\lambda_1=3.142$	$\lambda_2=9.7$
固定—支撑	$\lambda_1=3.927$	$\lambda_2=15.1$
固定—固定	$\lambda_1=4.73$	$\lambda_2=21.9$

## 【DN值】

滚珠丝杠的容许转速由丝杠轴的危险速度和DN值来决定。

由DN值所决定的容许转速由以下(8)~(14)式算出。

精密	球保持器型	大导程	SBK型 (SBK3636、SBK4040、 SBK5050型时)	$N_2 = \frac{210000}{D}$ .....(8-1)
			SBK型 (上述型号、小型滚珠丝杠SBK型*以外时)	$N_2 = \frac{160000}{D}$ .....(8-2)
	全钢球	标准导程	SBN型、HBN型和SBKH型	$N_2 = \frac{130000}{D}$ .....(9)
			超大导程	WHF型
	全钢球	标准导程	WGF型	$N_2 = \frac{70000}{D}$ .....(11)
			BLW型、BLK型、DIR型和BLR型	
轧制	全钢球	超大导程	WHF型	$N_2 = \frac{100000}{D}$ .....(12)
			WTF型、CNF型	$N_2 = \frac{70000}{D}$ .....(13)
		标准导程	BLK型、BLR型	
			JPF型、BTK型、BNT型和MTF型	$N_2 = \frac{50000}{D}$ .....(14)

$N_2$  : 由DN值所决定的容许转速 (min<sup>-1</sup>(rpm))

D : 钢球中心直径

(记载于各型号的尺寸表中)

危险速度下的容许转速( $N_1$ )和由DN值所决定的容许转速( $N_2$ )中, 比较低的转速就是容许转速。

小型滚珠丝杠SBK(SBK1520~SBK3232)、SDA型的容许转速( $N_2$ )为尺寸表中的最大容许转速。(参照尺寸表

**A15-74**~**A15-75**、**A15-78**~**A15-79**)

使用转速超过 $N_2$ 时请向THK咨询。

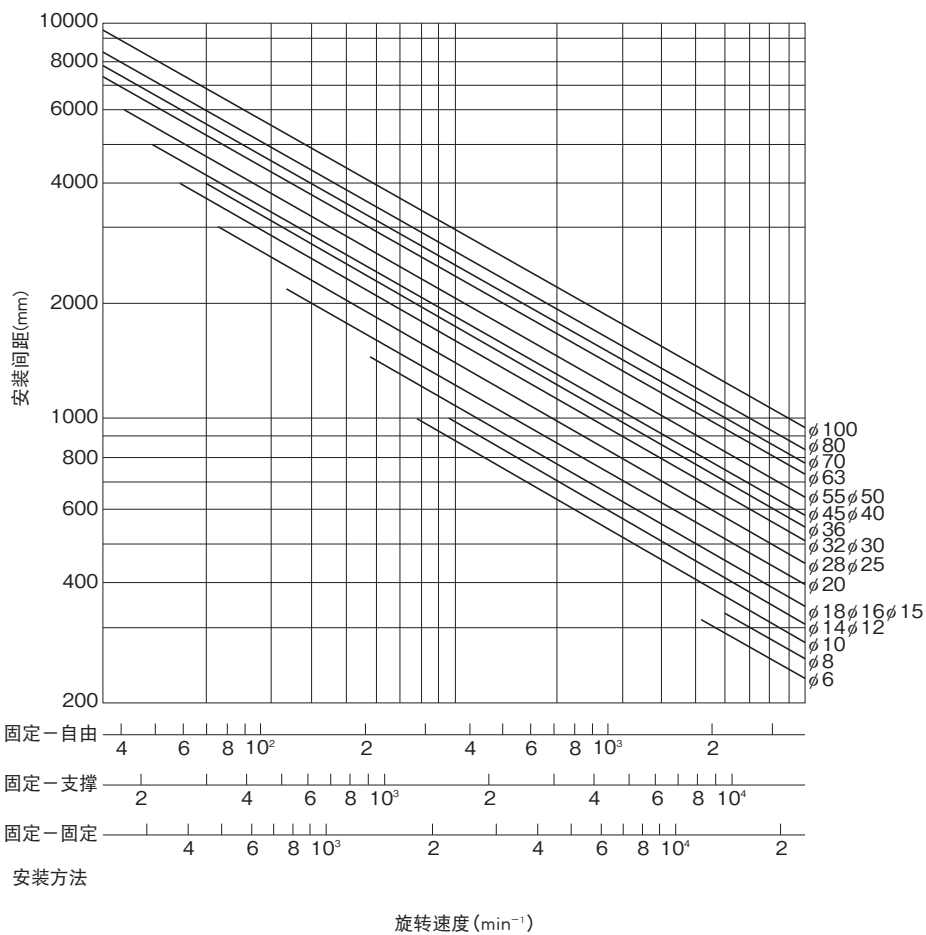


图13 容许转速线图

# 螺母的选择

## 螺母的种类

滚珠丝杠的螺母，根据钢球的循环方式可分为：弯管式、循环器式、端盖式。这三种循环方式的特长如下所示。

另外，滚珠丝杠不仅可以循环方式分类，也可根据预压方式分类。

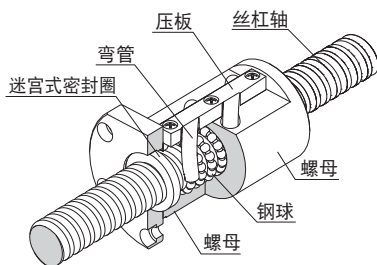
### 【根据钢球循环方式分类】

#### ● 弯管式

(SBN、BNF、BNT、BNFN、BIF和BTK型)

#### 循环导片式(HBN型)

这些型号是最典型的螺母，通过使用弯管让钢球进行循环。钢球从丝杠轴的沟槽中被掏取进入弯管后，再回到沟槽中，做无限循环运动。

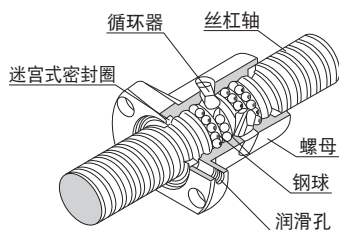


回流管螺母的结构例

#### ● 循环器式

(DK、DKN、DIK、JPF和DIR型)

这些型号是最小型的螺母，通过循环器改变钢球的行进方向，越过丝杠轴外径回到原位，做无限循环运动。

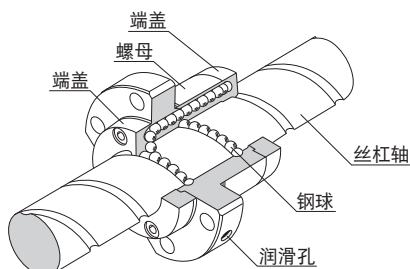


单螺母的结构例

#### ● 端盖式：大导程螺母

(SBK、SDA、SBKH、WHF、BLK、WGF、BLW、WTF、CNF和BLR型)

这些型号是最适合高速进给的螺母。钢球利用端盖，从丝杠轴的沟槽中被掏取到螺母的通孔里，通过通孔又回到沟槽中，做无限循环运动。



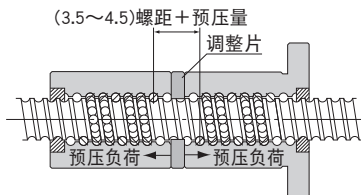
大导程螺母的结构例

## 【根据预压方法分类】

### ● 定位预压方式

#### ■ 双螺母方式(BNFN、DKN和BLW型)

是在2个螺母中间插入调整片施加预压的方式。



BNFN型



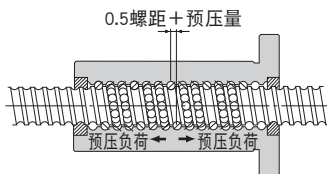
DKN型



BLW型

#### ■ 变位预压方式(SBN、BIF、DIK、SBK和DIR型)

与双螺母方式相比体积小, 是不使用调整片, 而通过改变螺母中间螺纹槽的螺距来施加预压的方式。



SBN型



BIF型



DIK型



SBK型

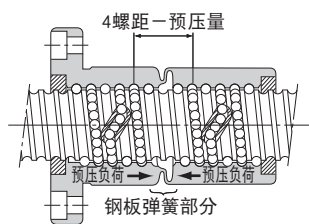


DIR型



### ● 定压预压方式(JPF型)

在螺母的几乎正中间位置, 设置一个弹簧结构, 通过改变螺母中央螺纹沟槽的螺距来施加预压的方式。



JPF型

# 选择型号

## 轴向载荷的计算

### 【水平使用时】

用普通搬送装置, 把工件水平往返运送时的轴向载荷 ( $F_{a_n}$ ) 按下式计算。

$$Fa_1 = \mu \cdot mg + f + m\alpha \quad \dots\dots\dots (15)$$

$$Fa_2 = \mu \cdot mg + f \quad \dots\dots\dots (16)$$

$$Fa_3 = \mu \cdot mg + f - m\alpha \quad \dots\dots\dots (17)$$

$$Fa_4 = -\mu \cdot mg - f - m\alpha \quad \dots\dots\dots (18)$$

$$Fa_5 = -\mu \cdot mg - f \quad \dots\dots\dots (19)$$

$$Fa_6 = -\mu \cdot mg - f + m\alpha \quad \dots\dots\dots (20)$$

$V_{max}$  : 最高速度 (m/s)

$t_1$  : 加速时间 (m/s)

$$\alpha = \frac{V_{max}}{t_1} : \text{加速度} \quad (m/s^2)$$

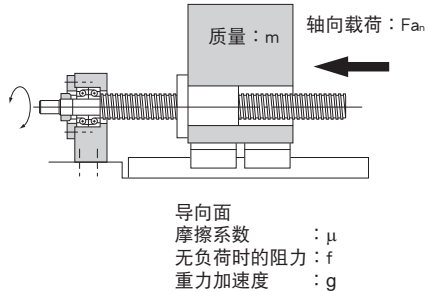
$Fa_1$  : 去路加速时的轴向载荷 (N)

$Fa_2$  : 去路等速时的轴向载荷 (N)

$Fa_3$  : 去路减速时的轴向载荷 (N)

$Fa_4$  : 返程加速时的轴向载荷 (N)

$Fa_5$  : 返程等速时的轴向载荷 (N)



$Fa_6$  : 返程减速时的轴向载荷 (N)

$m$  : 运送质量 (kg)

$\mu$  : 导向面上的摩擦系数 (-)

$f$  : 导向面的阻力(无负荷时) (N)

### 【垂直使用时】

用普通搬送装置, 把工件上下垂直往返运送时的轴向载荷 ( $F_{a_n}$ ) 按下式计算。

$$Fa_1 = mg + f + m\alpha \quad \dots\dots\dots (21)$$

$$Fa_2 = mg + f \quad \dots\dots\dots (22)$$

$$Fa_3 = mg + f - m\alpha \quad \dots\dots\dots (23)$$

$$Fa_4 = mg - f - m\alpha \quad \dots\dots\dots (24)$$

$$Fa_5 = mg - f \quad \dots\dots\dots (25)$$

$$Fa_6 = mg - f + m\alpha \quad \dots\dots\dots (26)$$

$V_{max}$  : 最高速度 (m/s)

$t_1$  : 加速时间 (m/s)

$$\alpha = \frac{V_{max}}{t_1} : \text{加速度} \quad (m/s^2)$$

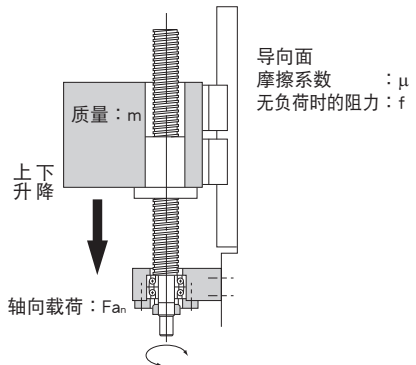
$Fa_1$  : 上升加速时的轴向载荷 (N)

$Fa_2$  : 上升等速时的轴向载荷 (N)

$Fa_3$  : 上升减速时的轴向载荷 (N)

$Fa_4$  : 下降加速时的轴向载荷 (N)

$Fa_5$  : 下降等速时的轴向载荷 (N)



$Fa_6$  : 下降减速时的轴向载荷 (N)

$m$  : 运送质量 (kg)

$f$  : 导向面的阻力(无负荷时) (N)

## 静态安全系数

通常,基本静额定载荷( $C_{0a}$ )等于滚珠丝杠的容许轴向载荷。根据使用条件,对于计算负荷有必要考虑以下静态安全系数。滚珠丝杠在静止或运动中,由于冲击或启动停止所产生的惯性力等,会有意想不到的外力作用,请务必注意。

$$F_{a_{max}} = \frac{C_{0a}}{f_s} \dots\dots(27)$$

$F_{a_{max}}$  : 容许轴向载荷 (kN)

$C_{0a}$  : 基本静额定载荷\* (kN)

$f_s$  : 静态安全系数 (参照表18)

表18 静态安全系数( $f_s$ )

使用机械	负荷条件	$f_s$ 的下限
一般工业机械	无振动或冲击时	1.0~3.5
	有振动或冲击时	2.0~5.0
工具机	无振动或冲击时	1.0~4.0
	有振动或冲击时	2.5~7.0

※所谓基本静额定载荷( $C_{0a}$ ),就是在承受最大应力的接触部分,是滚动体的永久变形量与滚动面的永久变形量之和达到滚动体直径的0.0001倍时,大小和方向都一定的静止负荷。对于滚珠丝杠,基本静额定载荷是以轴向载荷来定义的。(滚珠丝杠各种型号的具体值记载于相应型号的尺寸表中。)

### 【相对于容许载荷的安全率(HBN型、SBKH型)】

高承载丝杠HBN型以及高承载高速丝杠SBKH型相对于以往产品,在设计上实现了高承载条件下的长寿命,对于轴向载荷需要考虑容许载荷 $F_p$ 。容许载荷 $F_p$ 值是高承载丝杠所能承受的最大轴向载荷,使用范围不能超过此载荷值。

而且,在实际使用中,其轴向载荷由冲击等引起变化的场合,需要考虑轴向载荷与容许载荷的 $F_p$ 的安全比。

$$\frac{F_p}{F_a} > 1 \dots\dots(28)$$

$F_p$  : 容许载荷 (kN)

$F_a$  : 轴向载荷 (kN)

# 工作寿命的探讨

## 【滚珠丝杠的工作寿命】

滚珠丝杠承受外部负荷运动时，在滚动面或钢球上连续地承受循环应力的作用。当应力达到某个限度时，滚动面就出现疲劳破损，一部分表面产生鱼鳞状的剥落。这种现象称为表面剥落。滚珠丝杠的寿命是指，在滚动面或钢球的任何一方，由于材料的滚动疲劳而产生的最初的面剥落出现时为止，滚珠丝杠所旋转的总转数。

关于滚珠丝杠的工作寿命，即使同样方法制造出来的滚珠丝杠在相同运动条件下使用，其寿命也会有较大的差别。因此，作为滚珠丝杠寿命的基准，使用以下定义的额定寿命。

所谓额定寿命是指，一批相同的滚珠丝杠在相同条件下分别运行时，其中的90%不产生表面剥落（金属表面的鳞片状剥落）所能达到的总转数。

## 【计算额定寿命】

滚珠丝杠的额定寿命，根据基本动额定载荷 (Ca) 及轴向载荷，用式 (29) 计算。

### ● 额定寿命(总转数)

$$L = \left( \frac{C_a}{f_w \cdot F_a} \right)^3 \times 10^6 \dots\dots(29)$$

- L : 额定寿命(总转数) (rev)
- Ca : 基本动额定载荷\* (N)
- Fa : 承载轴向载荷 (N)
- f<sub>w</sub> : 负荷系数 (参照表19)

表19 负荷系数 (f<sub>w</sub>)

振动、冲击	速度 (V)	f <sub>w</sub>
微小	低速时 V ≤ 0.25m/s	1~1.2
小	低速时 0.25 < V ≤ 1m/s	1.2~1.5
中	中速时 1 < V ≤ 2m/s	1.5~2
大	高速时 V > 2m/s	2~3.5

\* 滚珠丝杠承受负荷运动时，使用基本动额定载荷 (Ca) 来计算其寿命。所谓基本动额定载荷是指，使一批相同的滚珠丝杠在相同条件下分别运行，其额定寿命 (L) 等于10<sup>6</sup>转时，方向和大小都不变的负荷。(基本动额定载荷 (Ca) 记载于相应型号的尺寸表中。)

\* 额定寿命按照可以确保良好的润滑，并且以理想的安装条件来进行装配的前提来进行负荷计算得出。安装构件的精度及变形可能给寿命造成不良影响。

## ● 工作寿命时间

如果已计算出每分钟内的转数,可根据以下的(30)式和额定寿命(L)来计算工作寿命时间。

$$L_h = \frac{L}{60 \times N} = \frac{L \times Ph}{2 \times 60 \times n \times l_s} \quad \dots\dots(30)$$

$L_h$	: 工作寿命时间	(h)
$N$	: 每分钟转数	( $\text{min}^{-1}$ )
$n$	: 每分钟往返次数	( $\text{min}^{-1}$ )
$Ph$	: 滚珠丝杠的导程	(mm)
$l_s$	: 行程长度	(mm)

## ● 运行距离寿命

根据额定寿命(L)和滚珠丝杠的导程,由以下(31)式来计算运行距离寿命。

$$L_s = \frac{L \times Ph}{10^6} \quad \dots\dots(31)$$

$L_s$	: 运行距离寿命	(km)
$Ph$	: 滚珠丝杠的导程	(mm)

## ● 考虑预压时的负荷大小与寿命

在螺母内施加预压(中预压)使用时,由于螺母内已承受内部负荷,计算寿命时有必要考虑预压负荷进行计算。另外,有关具体型号的预压负荷的详细情况,请向THK咨询。

## ● 轴向平均负荷

作用于滚珠丝杠的轴向载荷发生变动时,有必要求出轴向平均负荷,再计算寿命。

所谓轴向平均负荷( $F_m$ ),是指与变动负荷作用在滚珠丝杠上时具有相同寿命的一定大小的负荷。

负荷按阶段变化时,可由下式计算轴向平均负荷。

$$F_m = \sqrt[3]{\frac{1}{l} (F_{a1}^3 l_1 + F_{a2}^3 l_2 + \dots + F_{an}^3 l_n)} \quad \dots\dots(32)$$

$F_m$	: 轴向平均负荷	(N)
$F_{an}$	: 变动负荷	(N)
$l_n$	: 负荷( $F_n$ )作用下的运行距离	
$l$	: 总运行距离	

用转速和时间取代距离求得轴向平均负荷时, 请用下式求得距离后再计算轴向平均负荷。

$$l = l_1 + l_2 + \dots + l_n$$

$$l_1 = N_1 \cdot t_1$$

$$l_2 = N_2 \cdot t_2$$

$$l_n = N_n \cdot t_n$$

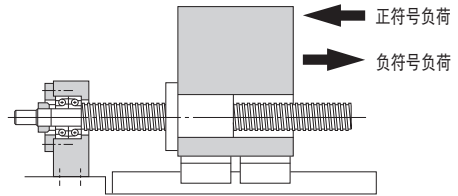
N: 转速

t: 时间

## ■ 负荷符号发生变化时

变动负荷符号完全相同时, 用(32)式计算不会有问題。但是, 变动负荷符号因动作而发生变化时, 要考虑负荷的方向, 分别计算出正符号负荷的轴向平均负荷和负符号负荷的轴向平均负荷。(计算正符号负荷的轴向平均负荷时, 把负符号负荷作为零计算)。2个轴向平均负荷中, 以负荷大的一方作为计算寿命时的轴向平均负荷。

例) 用下列负荷条件, 计算轴向平均负荷。



动作编号	变动负荷 $F_{a_i}$ (N)	运行距离 $l_i$ (mm)
No. 1	10	10
No. 2	50	50
No. 3	-40	10
No. 4	-10	70

※变动负荷和运行距离记号的下标表示动作编号。

### ● 正符号负荷的轴向平均负荷

※为计算正符号负荷的轴向平均负荷, 以 $F_{a_3}$ 和 $F_{a_4}$ 为零进行计算。

$$F_{m1} = \sqrt[3]{\frac{F_{a1}^3 \times l_1 + F_{a2}^3 \times l_2}{l_1 + l_2 + l_3 + l_4}} = 35.5\text{N}$$

### ● 负符号负荷的轴向平均负荷

※为计算负符号负荷的轴向平均负荷, 以 $F_{a_1}$ 和 $F_{a_2}$ 为零进行计算。

$$F_{m2} = \sqrt[3]{\frac{|F_{a3}|^3 \times l_3 + |F_{a4}|^3 \times l_4}{l_1 + l_2 + l_3 + l_4}} = 17.2\text{N}$$

因此, 把正符号负荷的轴向平均负荷( $F_{m1}$ )作为计算寿命时的轴向平均负荷( $F_m$ )。

# 刚性的探讨

为提高NC工具机及精密机器进给丝杠的定位精度, 以及减少因切削力所引起的变位置, 有必要全面综合地考虑各个组成元件的刚性来进行设计。

## 进给丝杠系统的轴向刚性

进给丝杠系统的轴向刚性用K表示时, 轴向弹性变位置可以由以下(33)式求出。

$$\delta = \frac{F_a}{K} \quad \dots\dots(33)$$

$\delta$  : 进给丝杠系统的轴向弹性变位置 (μm)

$F_a$  : 承载轴向载荷 (N)

进给丝杠系统的轴向刚性(K)可由以下(34)式求出。

$$\frac{1}{K} = \frac{1}{K_s} + \frac{1}{K_N} + \frac{1}{K_B} + \frac{1}{K_H} \quad \dots\dots(34)$$

K : 进给丝杠系统的轴向刚性 (N/μm)

$K_s$  : 丝杠轴的轴向刚性 (N/μm)

$K_N$  : 螺母的轴向刚性 (N/μm)

$K_B$  : 支撑轴承的轴向刚性 (N/μm)

$K_H$  : 螺母座及支撑轴承座的刚性 (N/μm)

### 【丝杠轴的轴向刚性】

丝杠轴的轴向刚性, 因丝杠轴的安装方法不同会有差异。

#### ● 当安装方法是固定-支撑(或自由)时

$$K_s = \frac{A \cdot E}{1000 \cdot L} \quad \dots\dots(35)$$

A : 丝杠轴的断面面积 (mm<sup>2</sup>)

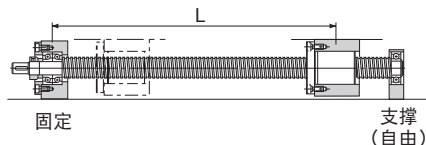
$$A = \frac{\pi}{4} d_1^2$$

$d_1$  : 丝杠轴螺纹小径 (mm)

E : 杨氏模数 (2.06 × 10<sup>5</sup> N/mm<sup>2</sup>)

L : 安装间距 (mm)

丝杠轴的轴向刚性曲线如 **图 15-44** 上的图14所示。



● 当安装方法是固定-固定时

$$K_s = \frac{A \cdot E \cdot L}{1000 \cdot a \cdot b} \dots\dots(36)$$

当在  $a = b = \frac{L}{2}$  的位置时,  $K_s$  的值为最小,  
轴向弹性位移量为最大。

$$K_s = \frac{4A \cdot E}{1000L}$$

此构造中丝杠轴的轴向刚性曲线如 **A15-45**  
上的 图15所示。

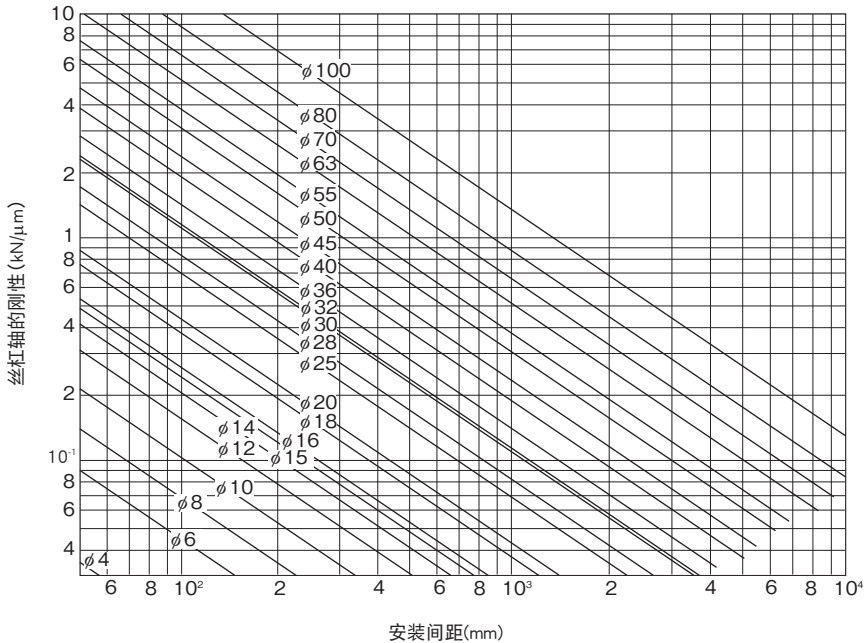
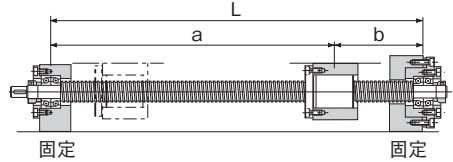


图14 丝杠轴的轴向刚性(固定-自由, 固定-支撑)



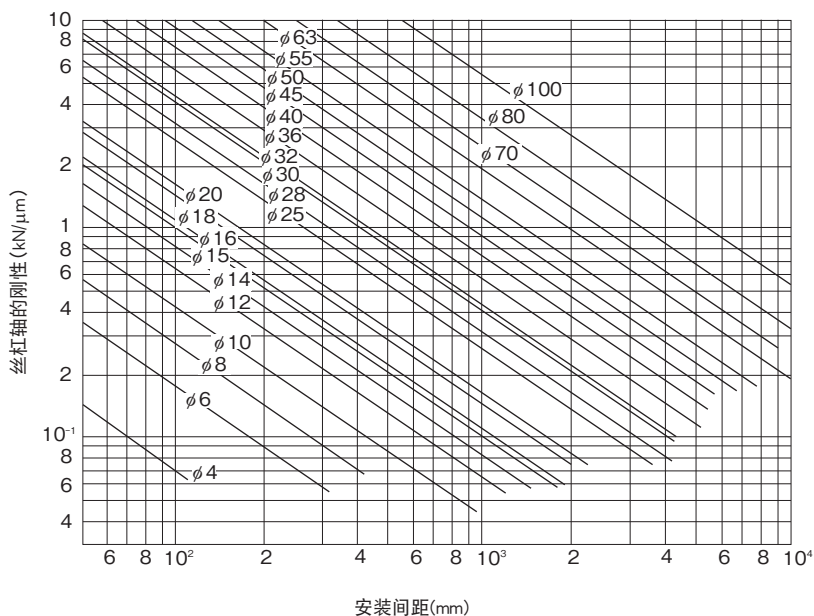


图15 丝杠轴的轴向刚性(固定-固定)

## 【螺母的轴向刚性】

根据预压的不同,螺母的轴向刚性会有很大的差别。

### ● 无预压型

在施加基本动额定载荷 ( $C_a$ ) 的30%的轴向载荷时,其理论轴向刚性值记载于各相应型号的尺寸表中。这个数值不包括螺母支等有关安装零部件的刚性。一般来说,请以表中数值的约80%为基准。

轴向载荷不等于基本动额定载荷 ( $C_a$ ) 的30%时,其刚性值由以下 (37) 式求出。

$$K_N = K \left( \frac{F_a}{0.3C_a} \right)^{\frac{1}{3}} \times 0.8 \quad \dots\dots(37)$$

$K_N$	: 螺母的轴向刚性	(N/ $\mu$ m)
$K$	: 尺寸表中的刚性值	(N/ $\mu$ m)
$F_a$	: 承载轴向载荷	(N)
$C_a$	: 基本动额定载荷	(N)

## ● 预压型

在施加基本动额定载荷( $C_a$ )的10%的轴向载荷时,其理论轴向刚性值记载于各相应型号的尺寸表中。这个数值不包括螺母支座等有关安装零部件的刚性。一般来说,请以表中数值的约80%为基准。

预压负荷不等于基本动额定载荷( $C_a$ )的10%时,其刚性值由以下(38)式求出。

$$K_N = K \left( \frac{F_{a_0}}{0.1C_a} \right)^{\frac{1}{3}} \times 0.8 \quad \dots\dots(38)$$

- $K_N$  : 螺母的轴向刚性 (N/ $\mu\text{m}$ )
- $K$  : 尺寸表中的刚性值 (N/ $\mu\text{m}$ )
- $F_{a_0}$  : 预压负荷 (N)
- $C_a$  : 基本动额定载荷 (N)

## 【支撑轴承的轴向刚性】

滚珠丝杠支撑轴承的刚性,根据所使用轴承的不同会有差异。具有代表性的角接触球轴承刚性的计算,如以下(39)式所示。

$$K_B \doteq \frac{3F_{a_0}}{\delta a_0} \quad \dots\dots(39)$$

- $K_B$  : 支撑轴承的轴向刚性 (N/ $\mu\text{m}$ )
- $F_{a_0}$  : 支撑轴承的预压负荷 (N)
- $\delta a_0$  : 轴向变位量 ( $\mu\text{m}$ )

$$\delta a_0 = \frac{0.45}{\sin\alpha} \left( \frac{Q^2}{Da} \right)^{\frac{1}{3}}$$

$$Q = \frac{F_{a_0}}{Z \sin\alpha}$$

- $Q$  : 轴向载荷 (N)
- $Da$  : 支撑轴承的球径 (mm)
- $\alpha$  : 支撑轴承的初期接触角 ( $^\circ$ )
- $Z$  : 钢球数

有关具体支撑轴承的不明事项,请与生产厂家联系。

## 【螺母座及支撑轴承座的轴向刚性】

在进行机械设计时,要对其给予充分考虑,尽量提高其刚性。

# 定位精度的探讨

## 影响定位精度的因素

影响定位精度的因素主要有：导程精度、轴向间隙、进给丝杠系统的轴向刚性等。其它的重要因素还有因发热引起的热变形、因导向系统引起的运行姿势的变化等。

## 导程精度的探讨

根据所要求的定位精度，由滚珠丝杠的精度(■15-12上的 表1)中选择适合的滚珠丝杠等级是很必要的。■15-48上的 表20表示了不同实际应用的精度等级选择例。

## 轴向间隙的探讨

轴向间隙尽管不成为往同一方向进给时定位精度的主要因素。但是，进给方向反转时或轴向载荷相反时，则会出现无效行程。请从 ■15-19上的 表10和表12来选择与所要求的无效行程相称的轴向间隙。

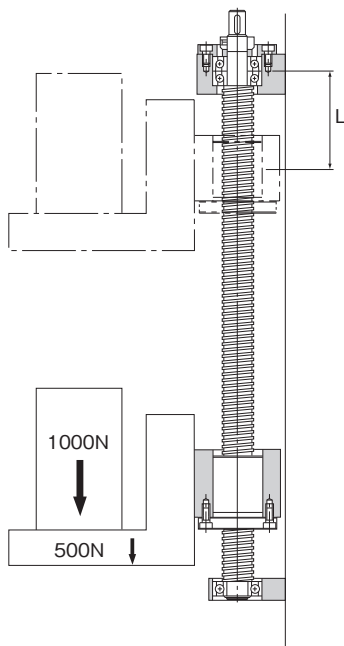
表20 不同用途的精度等级选择例

用途		轴	精度等级							
			C0	C1	C2	C3	C5	C7	C8	C10
NC工具机	车床	X		●	●	●	●			
		Z				●	●			
	加工中心机	XY			●	●	●			
		Z			●	●	●			
	钻床	XY				●	●			
		Z					●	●		
	坐标镗床	XY	●	●						
		Z	●	●						
	平面磨床	X				●	●			
		Y		●	●	●	●			
		Z		●	●	●	●			
	圆筒磨床	X	●	●	●					
		Z		●	●	●				
	放电加工机	XY	●	●	●					
		Z		●	●	●	●			
	放电加工机 线切割机床	XY	●	●	●					
		Z	●	●	●	●				
		UV		●	●	●				
	冲切机	XY				●	●	●		
	激光加工机	X				●	●	●		
Z					●	●	●			
木工机						●	●	●	●	
一般机械、专用机械					●	●	●	●	●	
工业用机器人	直角座标型	装配				●	●	●	●	
		其它					●	●	●	
	垂直多关节型	装配					●	●		
		其它						●	●	
柱面座标型					●	●	●			
半导体相关设备	曝光设备		●	●						
	化学处理机械				●	●	●	●	●	
	引线焊接机			●	●					
	探针		●	●	●	●				
	印刷电路板钻孔机			●	●	●	●	●		
	电子元件插入机				●	●	●	●		
三坐标测量设备		●	●	●						
图像处理设备		●	●	●						
射出成形机							●	●	●	
办公设备						●	●	●	●	

## 进给丝杠系统轴向刚性的探讨

在进给丝杠系统轴向刚性之中，丝杠轴的轴向刚性因行程位置而变化。轴向载荷大时，丝杠轴的轴向刚性的这种变化会给定位精度带来影响。因此，有必要探讨进给丝杠系统的刚性（**A15-43**～**A15-46**）。

例)垂直运送时，由进给丝杠系统的轴向刚性而产生的定位误差。



[使用条件]

运送重量：1000N；工作台重量：500N

使用的滚珠丝杠：BNF2512-2.5型(丝杠轴沟槽谷径 $d_r=21.9\text{mm}$ )

行程长度：600mm ( $L=100\text{mm}\sim 700\text{mm}$ )

丝杠轴安装方式：固定-支撑

### 【探讨方法】

在 $L=100\text{mm}$ 和 $L=700\text{mm}$ 之间的轴向刚性之差，仅为丝杠轴的轴向刚性。

因此，由进给丝杠系统的轴向刚性所产生的定位误差是 $L=100\text{mm}$ 和 $L=700\text{mm}$ 之间的丝杠轴所产生的轴向变位量之差。

### 【丝杠轴的轴向刚性(参照A15-43和A15-44)】

$$K_S = \frac{A \cdot E}{1000L} = \frac{376.5 \times 2.06 \times 10^5}{1000 \times L} = \frac{77.6 \times 10^3}{L}$$

$$A = \frac{\pi}{4} d_1^2 = \frac{\pi}{4} \times 21.9^2 = 376.5 \text{mm}^2$$

$$E = 2.06 \times 10^5 \text{ N/mm}^2$$

(1) L=100mm时

$$K_{S1} = \frac{77.6 \times 10^3}{100} = 776 \text{ N/}\mu\text{m}$$

(2) L=700mm时

$$K_{S2} = \frac{77.6 \times 10^3}{700} = 111 \text{ N/}\mu\text{m}$$

### 【丝杠轴的轴向刚性引起的轴向变位置】

(1) L=100mm时

$$\delta_1 = \frac{Fa}{K_{S1}} = \frac{1000+500}{776} = 1.9\mu\text{m}$$

(2) L=700mm时

$$\delta_2 = \frac{Fa}{K_{S2}} = \frac{1000+500}{111} = 13.5\mu\text{m}$$

### 【进给丝杠系统的轴向刚性引起的定位误差】

定位精度 =  $\delta_1 - \delta_2 = 1.9 - 13.5$

$$= -11.6\mu\text{m}$$

因此, 由进给丝杠系统的轴向刚性而产生的定位误差是11.6 $\mu\text{m}$ 。

## 因发热而引起热变形的探讨

如果在运转中丝杠轴的温度上升，丝杠轴因热而伸长，会使定位精度低下。由以下(40)式可求出因发热而引起的丝杠轴伸缩量。

$$\Delta l = \rho \times \Delta t \times l \dots\dots(40)$$

- $\Delta l$  : 丝杠轴的轴方向伸缩量 (mm)
- $\rho$  : 热膨胀系数 ( $12 \times 10^{-6}/^{\circ}\text{C}$ )
- $\Delta t$  : 丝杠轴的温度改变 ( $^{\circ}\text{C}$ )
- $l$  : 螺纹部有效长度 (mm)

也就是说，丝杠轴的温度每上升 $1^{\circ}\text{C}$ 时，丝杠轴每1m伸长 $12\mu\text{m}$ 。因此在滚珠丝杠的使用条件为高速时，其发热量也增大，而且导致温度上升，从而使定位精度降低。所以在要求高精度时，必须采取对策防止温度上升。

### 【防止温度上升对策】

#### ● 尽可能降低发热

- 尽可能减少滚珠丝杠、支撑轴承的预压量。
- 加大滚珠丝杠的导程，降低转速。
- 选择适当的润滑剂。(参照 **A24-2**上的润滑相关产品)
- 用润滑油或冷气等，对丝杠轴外部进行冷却。

#### ● 尽可能避免因发热所引起的温度上升的影响

- 把滚珠丝杠的基准运行距离的目标值定为负值。  
一般来说，考虑因发热所引起温度上升为 $2^{\circ}\text{C} \sim 5^{\circ}\text{C}$ ，将基准运行距离的目标值设定为负值。  
( $-0.02\text{mm} \sim -0.06\text{mm/m}$ )
- 对丝杠轴施加预拉伸。(参照 **A15-29**上的结构的图10。)

## 运行中姿势变化的探讨

滚珠丝杠的导程精度，是位于滚珠丝杠轴中心的定位精度。通常需要定位精度的位置，因与滚珠丝杠中心在高度方向或宽度方向各不相同。所以，运行中的姿势变化会给定位精度带来影响。

运行中的姿势变化，最容易给定位精度带来影响的是，与滚珠丝杠的中心位置在高度方向不同时产生的垂直公差，在宽度方向不同时产生的水平公差。

因此，要根据从滚珠丝杠中心到需要精度的位置的距離，对运行中的姿势变化(垂直公差、水平公差等的精度)进行探讨。

由以下(41)式可求出因垂直公差、水平公差所引起的定位误差。

$$A = \ell \times \sin\theta \quad \dots\dots(41)$$

- A：垂直公差(或水平公差)引起的定位误差 (mm)
- $\ell$ ：从滚珠丝杠中心的垂直(或水平)距离 (mm) (参照图16)
- $\theta$ ：垂直公差(或水平公差) (°)

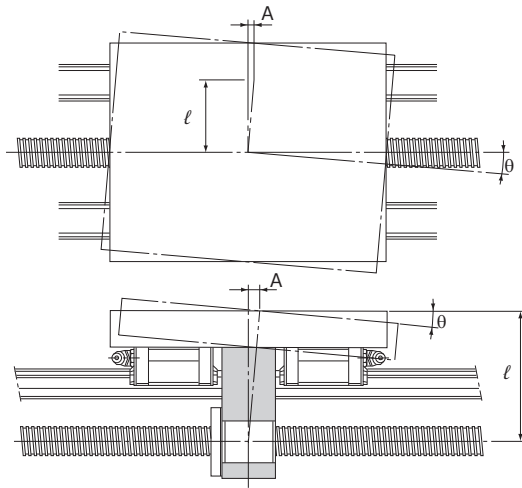


图16



## 旋转扭矩的探讨

将滚珠丝杠的旋转运动转换成直线运动所需要的旋转扭矩,可由以下(42)式求出。

### 【等速时】

$$T_t = T_1 + T_2 + T_4 \dots\dots\dots(42)$$

- $T_t$  : 等速时需要的旋转扭矩 (N·mm)
- $T_1$  : 由外部负荷引起的摩擦扭矩 (N·mm)
- $T_2$  : 滚珠丝杠的预压扭矩 (N·mm)
- $T_4$  : 其它扭矩 (N·mm)  
(支撑轴承或油密封圈等的摩擦扭矩)

### 【加速时】

$$T_k = T_t + T_3 \dots\dots\dots(43)$$

- $T_k$  : 加速时需要的旋转扭矩 (N·mm)
- $T_3$  : 加速时需要的扭矩 (N·mm)

### 【减速时】

$$T_g = T_t - T_3 \dots\dots\dots(44)$$

- $T_g$  : 减速时需要的旋转扭矩 (N·mm)

---

## 由外部负荷引起的摩擦扭矩

---

滚珠丝杠所需的旋转力之中,对外部负荷(导向面的阻力或外力)所需的旋转扭矩,可根据以下(45)式求出。

$$T_1 = \frac{F_a \cdot Ph}{2\pi \cdot \eta} \cdot A \dots\dots\dots(45)$$

- $T_1$  : 由外部负荷引起的摩擦扭矩 (N·mm)
- $F_a$  : 轴向载荷 (N)
- $Ph$  : 滚珠丝杠的导程 (mm)
- $\eta$  : 滚珠丝杠的效率 (0.9~0.95)
- $A$  : 减速比

---

## 由滚珠丝杠预压引起的扭矩

---

关于滚珠丝杠的预压, 请参照 **A15-22** 上的预压扭矩。

$$T_2 = T_d \cdot A \quad \dots\dots(46)$$

$T_2$  : 滚珠丝杠的预压引起的扭矩 (N·mm)

$T_d$  : 滚珠丝杠的预压扭矩 (N·mm)

A : 减速比

## 加速时所需的扭矩

$$T_3 = J \times \omega' \times 10^3 \dots\dots(47)$$

- $T_3$  : 加速时需要的扭矩 (N·mm)  
 $J$  : 惯性力矩 (kg·m<sup>2</sup>)  
 $\omega'$  : 角加速度 (rad/s<sup>2</sup>)

$$J = m \left( \frac{Ph}{2\pi} \right)^2 \cdot A^2 \cdot 10^{-6} + J_s \cdot A^2 + J_A \cdot A^2 + J_B$$

- $m$  : 运送质量 (kg)  
 $Ph$  : 滚珠丝杠的导程 (mm)  
 $J_s$  : 丝杠轴的惯性力矩 (kg·m<sup>2</sup>)  
 (记载在各型号的尺寸表中)  
 $A$  : 减速比  
 $J_A$  : 丝杠轴侧齿轮等的惯性力矩 (kg·m<sup>2</sup>)  
 $J_B$  : 马达侧齿轮等的惯性力矩 (kg·m<sup>2</sup>)

$$\omega' = \frac{2\pi \cdot Nm}{60t}$$

- $Nm$  : 马达每分钟转数 (min<sup>-1</sup>)  
 $t$  : 加速时间 (s)

[参考] 圆形物的惯性力矩

$$J = \frac{m \cdot D^2}{8 \cdot 10^6}$$

- $J$  : 惯性力矩 (kg·m<sup>2</sup>)  
 $m$  : 圆形物的质量 (kg)  
 $D$  : 丝杠轴外径 (mm)

## 研究滚珠丝杠轴端强度

滚珠丝杠的丝杠轴在传递扭矩时，要接受扭曲负荷、挠曲负荷，因此必须考虑丝杠轴的强度。

### 【受到扭曲的丝杠轴】

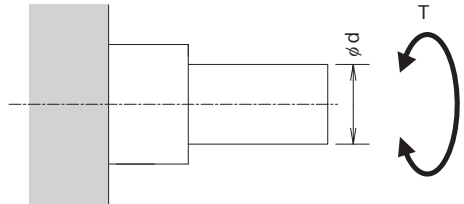
滚珠丝杠轴轴端有扭曲负荷作用时，按照(48)式来求出丝杠轴轴端轴径。

$$T = \tau_a \cdot Z_P \text{ 和 } Z_P = \frac{T}{\tau_a} \dots\dots (48)$$

- T : 最大扭矩 (N·mm)  
 $\tau_a$  : 丝杠轴的容许扭转应力 (49N/mm<sup>2</sup>)  
 $Z_P$  : 极截面系数 (mm<sup>3</sup>)

$$Z_P = \frac{\pi \cdot d^3}{16}$$

T : 扭矩



### 【承受挠曲的丝杠轴】

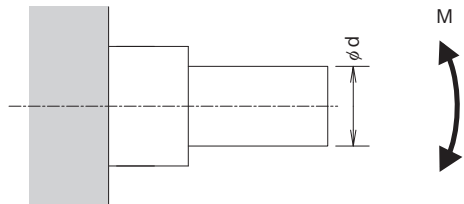
滚珠丝杠轴轴端有挠曲负荷作用时，按照(49)式来求出丝杠轴轴端轴径。

$$M = \sigma \cdot Z \text{ 和 } Z = \frac{M}{\sigma} \dots\dots (49)$$

- M : 最大弯矩 (N·mm)  
 $\sigma$  : 丝杠轴的容许弯曲应力 (98N/mm<sup>2</sup>)  
 $Z$  : 截面系数 (mm<sup>3</sup>)

$$Z = \frac{\pi \cdot d^3}{32}$$

M : 弯矩



## 【受到扭曲和挠曲时】

滚珠丝杠轴轴端有扭曲负荷和挠曲负荷同时作用时,应考虑到相当挠曲力矩( $M_e$ )和相当扭曲力矩( $T_e$ ),分别计算丝杠轴的直径,并计算丝杠轴的粗细,取其较大的值。

当量弯矩

$$M_e = \frac{M + \sqrt{M^2 + T^2}}{2} = \frac{M}{2} \left\{ 1 + \sqrt{1 + \left(\frac{T}{M}\right)^2} \right\}$$

$$M_e = \sigma \cdot Z$$

当量扭矩

$$T_e = \sqrt{M^2 + T^2} = M \cdot \sqrt{1 + \left(\frac{T}{M}\right)^2}$$

$$T_e = \tau_a \cdot Z_P$$

# 驱动马达的探讨

选择驱动滚珠丝杠旋转的马达,通常考虑转速、旋转扭矩和最小进给量等因素。

## 使用伺服马达时

### 【旋转速度】

马达所需要的转速,根据进给速度、滚珠丝杠的导程和加速比由(50)式求出。

$$N_M = \frac{V \times 1000 \times 60}{Ph} \times \frac{1}{A} \dots\dots(50)$$

$N_M$  : 马达所需转速 (min<sup>-1</sup>)

$V$  : 进给速度 (m/s)

$Ph$  : 滚珠丝杠的导程 (mm)

$A$  : 减速比

马达的额定转速必须等于或大于上述计算值( $N_M$ )。

$$N_M \leq N_R$$

$N_R$  : 马达的额定转速 (min<sup>-1</sup>)

### 【必要分辨率】

角度测试仪和驱动器所需要的分辨率,根据最小进给量、滚珠丝杠的导程和减速比,由(51)式求出。

$$B = \frac{Ph \cdot A}{S} \dots\dots(51)$$

$B$  : 角度测试仪和驱动器所需要的分辨率(p/rev)

$Ph$  : 滚珠丝杠的导程 (mm)

$A$  : 减速比

$S$  : 最小进给量 (mm)

## 【马达扭矩】

马达所需要的扭矩,在等速运动、加速运动、减速运动时是不相同的。旋转扭矩的计算,请参见 **A15-53**上旋转扭矩的探讨。

### a. 最大扭矩

马达所需要的最大扭矩必须等于或小于马达的瞬间最大扭矩值。

$$T_{\max} \leq T_{p\max}$$

$T_{\max}$  : 作用于马达的最大扭矩

$T_{p\max}$  : 马达的瞬间最大扭矩

### b. 扭矩的有效值

需要求出马达所需的扭矩有效值。扭矩的有效值根据以下(52)式求出。

$$T_{\text{rms}} = \sqrt{\frac{T_1^2 \times t_1 + T_2^2 \times t_2 + T_3^2 \times t_3}{t}} \dots\dots\dots (52)$$

$T_{\text{rms}}$  : 扭矩的有效值 (N·mm)

$T_n$  : 变动扭矩 (N·mm)

$t_n$  : 承受 $T_n$ 扭矩的时间 (s)

$t$  : 循环时间 (s)

$$(t = t_1 + t_2 + t_3)$$

计算出的扭矩有效值,必须等于或小于马达的额定扭矩。

$$T_{\text{rms}} \leq T_R$$

$T_R$  : 马达的额定扭矩 (N·mm)

## 【惯性力矩】

马达所需的惯性力矩由以下(53)式求出。

$$J_M = \frac{J}{C} \dots\dots\dots (53)$$

$J_M$  : 马达所需的惯性力矩 (kg·m<sup>2</sup>)

$C$  : 由马达、驱动器所决定的系数

(通常是3~10。但是,根据马达和驱动器的不同而有所差异。请通过马达厂家的产品说明书来确认具体数值。)

马达的惯性力矩必须等于或大于计算出的 $J_M$ 值。

## 使用步进马达(脉冲马达)时

### 【最小进给量(单位脉冲进给量)】

马达和驱动器所需要的步进角, 根据最小进给量、滚珠丝杠的导程和加速比, 由以下 (54) 式求出。

$$E = \frac{360S}{Ph \cdot A} \dots\dots(54)$$

- E : 马达和驱动器所需要的步进角 (°)
- S : 最小进给量 (mm)  
(单位脉冲进给量)
- Ph : 滚珠丝杠的导程 (mm)
- A : 减速比

### 【脉冲速度和马达扭矩】

#### a. 脉冲速度

脉冲速度根据进给速度和最小进给量, 由以下 (55) 式求出。

$$f = \frac{V \times 1000}{S} \dots\dots(55)$$

- f : 脉冲速度 (Hz)
- V : 进给速度 (m/s)
- S : 最小进给量 (mm)

#### b. 马达所需的扭矩

马达所需要的扭矩, 在等速运动、加速运动、减速运动时是不相同的。旋转扭矩的计算, 请参见 **A15-53**上旋转扭矩的探讨。

由上所述, 可以计算出马达所需的脉冲速度和和此时所需的扭矩。

尽管扭矩因马达的不同而有所差异, 但为了安全起见, 通常将算出的扭矩加大2倍, 再利用马达的速度-扭矩曲线来探讨是否可能使用。



滚珠丝杠  
各种型号的特长

# 球保持器型精密滚珠丝杠



SBN、SBK、SDA、HBN和SBKH型

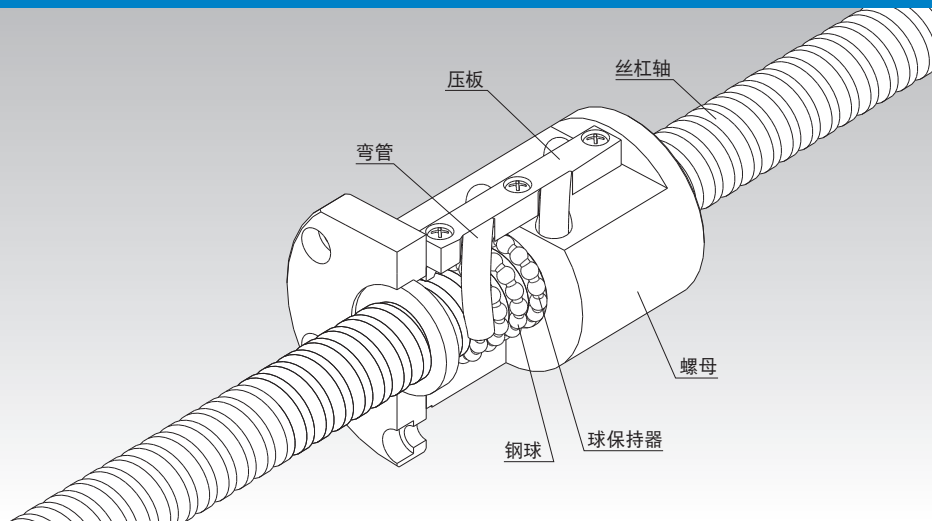


图1 球保持器型高速滚珠丝杠SBN型的结构

<b>选型的要点</b>	<b>A15-8</b>
<b>配件</b>	<b>A15-334</b>
<b>公称型号</b>	<b>A15-351</b>
<b>使用注意事项</b>	<b>A15-356</b>
<b>润滑相关产品</b>	<b>A24-1</b>
<b>安装步骤与维护</b>	<b>B15-104</b>
<b>导程精度</b>	<b>A15-11</b>
<b>安装部精度</b>	<b>A15-14</b>
<b>轴向间隙</b>	<b>A15-19</b>
<b>丝杠轴的制造最大长度</b>	<b>A15-24</b>
<b>DN值</b>	<b>A15-33</b>
<b>支承单元</b>	<b>A15-298</b>
<b>推荐轴端形状</b>	<b>A15-306</b>
<b>配件安装后各型号的尺寸</b>	<b>A15-342</b>

## 结构与特长

球保持器型滚珠丝杠使用球保持器，可消除钢球之间的碰撞和相互摩擦并提高润滑脂的保持性，因而实现了低噪音、低扭矩变动以及长期运行而免维护。

另外，理想的钢球循环构造、循环部的强度增加以及球保持器的采用，使此滚珠丝杠具有优越的高速性。

## 球保持器效果

### 【低噪音、好音质】

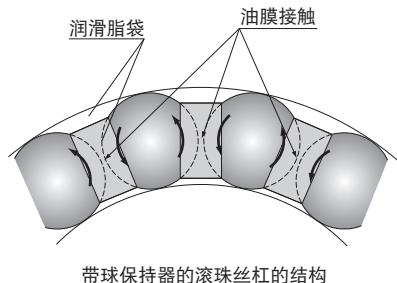
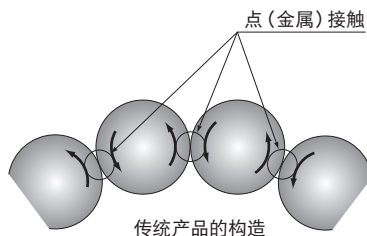
使用球保持器消除了钢球之间的碰撞噪音。此外，因为钢球是以切线方向排列的，由钢球循环引起的碰撞噪音也已被消除。

### 【长期运行而免维护】

钢球之间相互摩擦已被消除，并且由于提供了润滑脂袋使润滑脂得以保持，从而实现了长期运行而免维护（即长期内无须给脂）。

### 【平滑的运动】

使用球保持器消除了钢球之间的相互摩擦，并降低了扭矩变动率，从而实现了平滑的旋转运动。



## 【低噪音】

### ● 噪声级数据

由于在球保持器型滚珠丝杠中的钢球不会互相碰撞，它们不会产生金属噪声，从而实现了低噪音水平。

### ■ 噪音测量

[使用条件]

项目	内容
样本	球保持器型高负荷滚珠丝杠 HBN3210-5型 传统型：BNF3210-5型
行程	600mm
润滑	润滑脂润滑（含耐极高压添加剂的 锂基润滑脂）

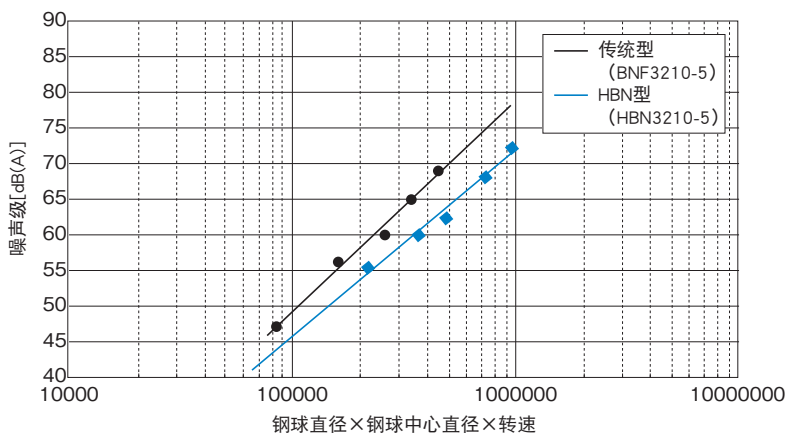
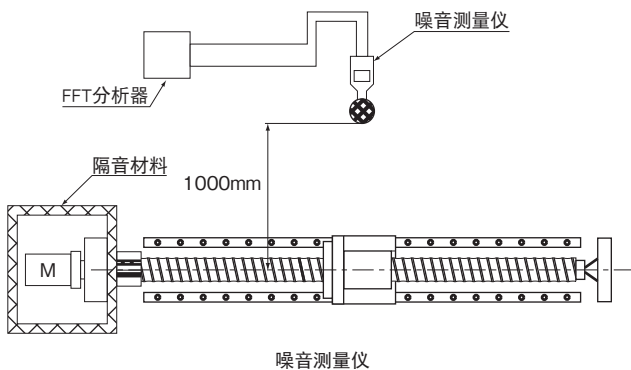


图2 滚珠丝杠噪声级

## 【长期运行而免维护】

### ● 高速性、负荷耐久性

由于采用了支持高速的钢球循环方式以及球保持器的效果,在高速性和负荷耐久性方面均表示出优异的性能。

### ■ 高速耐久试验

[试验条件]

项目	内容
样本	球保持器型高速滚珠丝杠 SBN3210-7型
速度	3900 (min <sup>-1</sup> ) (DN值* : 13万)
行程	400mm
润滑剂	THK AFG润滑脂
封入量	12cm <sup>3</sup> (每1000km润滑)
外加负荷	1.73kN
加速度	1G

\*DN值：钢珠中心直径×每分钟转数

### 【测试结果】

运行10000km无异常

### ■ 负荷耐久试验

[试验条件]

项目	内容
样本	球保持器型高速滚珠丝杠 SBN3210-7型
速度	1500 (min <sup>-1</sup> ) (DN值* : 5万)
行程	300mm
润滑剂	THK AFG润滑脂
封入量	12cm <sup>3</sup>
外加负荷	17.3kN (0.5Ca)
加速度	0.5G

### 【测试结果】

运行使用寿命计算值2.5倍的距离之后无异常

## 【平滑的运动】

### ● 低扭矩变动

球保持器效果使旋转运动比传统型产品更为平滑,从而减少了扭矩的变动。

[使用条件]

项目	内容
轴径/导程	32/10mm
轴转速	60min <sup>-1</sup>

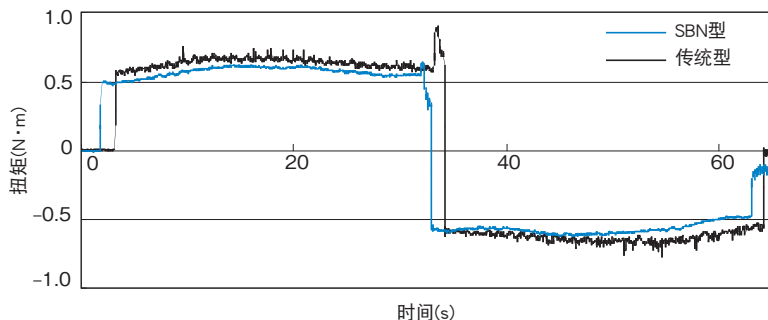


图3 扭矩变动数据

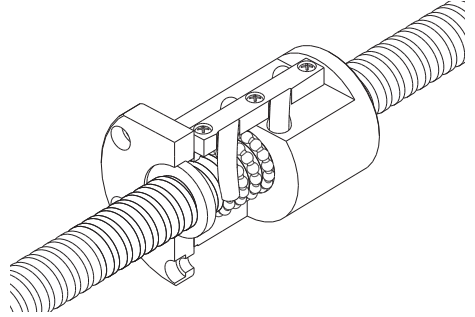
## 种类与特长

### 【预压型】

#### SBN型

尺寸表⇒[A15-70](#)

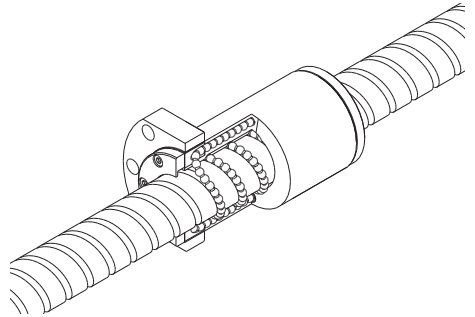
SBN型具有钢球以切线方向排列的循环结构, 提高了循环部的强度, 从而使DN值达到13万。



#### SBK型

尺寸表⇒[A15-74](#)

由于采用了错位预压方式, 该方法移动了滚珠丝杠螺母的两排沟槽, 所以结构相当紧凑。

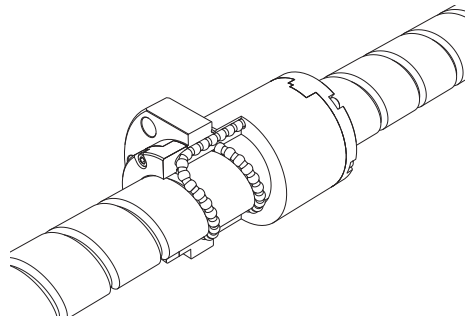


### 【无预压型】

#### SDA型

尺寸表⇒[A15-78](#)

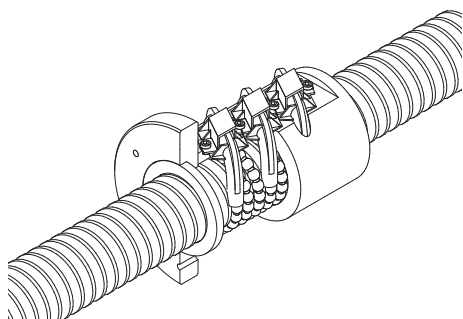
此种丝杠采用了新开发的端盖板和R构件, 获得了理想的钢球循环构造, 实现了装置的大幅紧凑化。



## HBN型

尺寸表⇒ **A15-80**

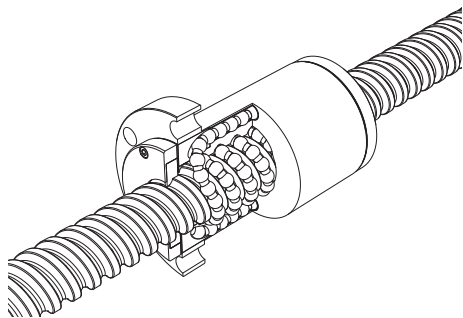
由于针对高负荷进行了优化设计,此型号滚珠丝杠达到的额定载荷是传统型产品的2倍以上。



## SBKH型

尺寸表⇒ **A15-82**

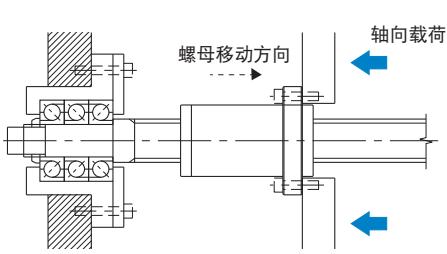
此种丝杠实现了高承载能力并可高速使用(最大92m/min)。



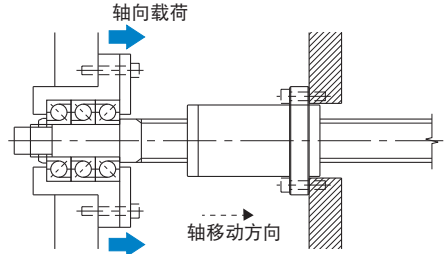
## HBN型、SBKH型的安装例

HBN型、SBKH型在高承载使用时,考虑到钢球的承载平衡性,请将螺母法兰侧和固定侧支承单元相对于承载方向按下面所示配置。此外使用时注意不要让螺栓受到拉伸载荷。下述以外的使用情况请向THK咨询。

### 【HBN型, SBKH型的推荐安装例】

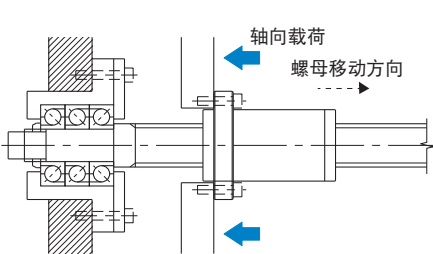


合适例 (螺母移动)

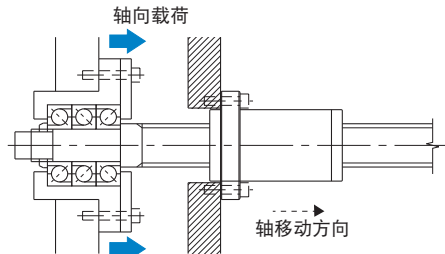


合适例 (轴移动)

### 【HBN型, SBKH型的不推荐安装例】



不合适例 (螺母移动)

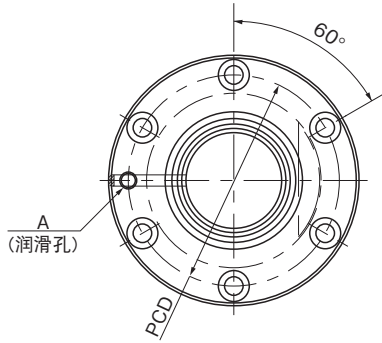


不合适例 (轴移动)





# SBN型



公称型号	丝杠轴 外径 d	导程 Ph	钢球 中心直径 dp	沟槽谷径 dc	负荷 圈数 列×圈	基本额定载荷		刚性 K N/μm
						Ca kN	C <sub>0a</sub> kN	
SBN 1604-5	16	4	16.5	13.8	1×2.5	5.3	8	281
SBN 1605-5	16	5	16.75	13.2	1×2.5	9.2	12.9	309
SBN 2004-5	20	4	20.5	17.8	1×2.5	5.9	10.1	335
SBN 2005-5	20	5	20.75	17.2	1×2.5	10.3	16.2	370
SBN 2504-5	25	4	25.5	22.8	1×2.5	6.4	12.7	400
SBN 2505-5	25	5	25.75	22.2	1×2.5	11.3	20.3	442
SBN 2506-5	25	6	26	21.4	1×2.5	15.4	25.4	457
SBN 2805-5	28	5	28.75	25.2	1×2.5	11.8	22.8	483
SBN 2806-5	28	6	29	24.4	1×2.5	16.2	28.5	499
SBN 3205-5	32	5	32.75	29.2	1×2.5	12.6	26.1	536
SBN 3206-5	32	6	33	28.4	1×2.5	17.2	32.7	555

注)SBN型的轴端部分的直径不得大于丝杠轴螺纹底径。如需这样使用,请咨询THK。

### 轴向间隙

单位: mm

间隙标记	G0
轴向间隙	0或以下

### 公称型号的构成例

**SBN1604-5 QZ RR G0 +1200L C5**

公称型号

密封圈标记(※1)

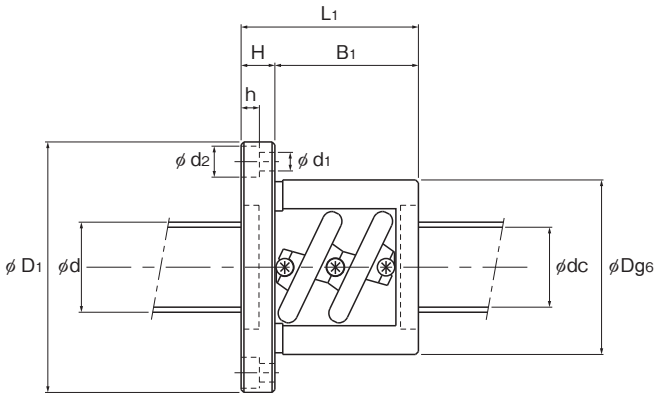
精度标记(※2)

带润滑装置QZ  
(不带润滑装置  
QZ时无标记)

丝杠轴总长度(单位mm)

轴向间隙标记  
(SBN型全部为G0间隙)

(※1)参照A15-334。(※2)参照A15-12。



单位：mm

	螺母尺寸								丝杠轴的 惯性力矩/mm <sup>4</sup> kg·cm <sup>2</sup> /mm	螺母 质量 kg	轴 质量 kg/m
	外径 Dg <sub>6</sub>	法兰直径 D <sub>1</sub>	全长 L <sub>1</sub>	H	B <sub>1</sub>	PCD	d <sub>1</sub> ×d <sub>2</sub> ×h	润滑孔 A			
36	59	53	11	42	47	5.5×9.5×5.5	M6×1	5.05×10 <sup>-4</sup>	0.42	1.35	
40	60	56	10	46	50	4.5×8×4.5	M6×1	5.05×10 <sup>-4</sup>	0.50	1.25	
40	63	53	11	42	51	5.5×9.5×5.5	M6×1	1.23×10 <sup>-3</sup>	0.48	2.18	
44	67	56	11	45	55	5.5×9.5×5.5	M6×1	1.23×10 <sup>-3</sup>	0.61	2.06	
46	69	48	11	37	57	5.5×9.5×5.5	M6×1	3.01×10 <sup>-3</sup>	0.55	3.50	
50	73	55	11	44	61	5.5×9.5×5.5	M6×1	3.01×10 <sup>-3</sup>	0.72	3.35	
53	76	62	11	51	64	5.5×9.5×5.5	M6×1	3.01×10 <sup>-3</sup>	0.90	3.19	
55	85	59	12	47	69	6.6×11×6.5	M6×1	4.74×10 <sup>-3</sup>	0.98	4.27	
59	89	63	12	51	73	6.6×11×6.5	M6×1	4.74×10 <sup>-3</sup>	1.19	4.33	
58	85	56	12	44	71	6.6×11×6.5	M6×1	8.08×10 <sup>-3</sup>	0.96	5.67	
62	89	63	12	51	75	6.6×11×6.5	M6×1	8.08×10 <sup>-3</sup>	1.22	6.31	

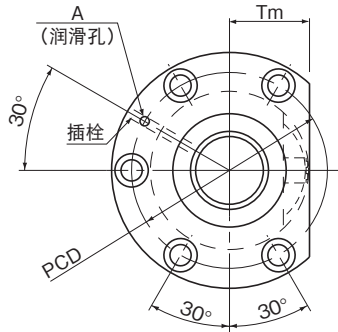
注)表中所示的刚性值施加基本额定载荷(Ca)10%的预压并承受预压3倍以上的轴向载荷时,负荷和弹性变形量之间的弹性系数。求得的。

此数值并没有包括螺母安装部相关部件的刚性值,因此请将表中数值的80%视为大致评判的基准。

如果预压负荷(F<sub>a0</sub>)不是0.1Ca时,刚性值(K<sub>N</sub>)可由右式求出。

$$K_N = K \left( \frac{F_{a0}}{0.1Ca} \right)^{\frac{1}{3}}$$

K: 尺寸表中的刚性值。



公称型号	丝杠轴 外径 d	导程 Ph	钢球 中心直径 dp	沟槽谷径 dc	负荷 圈数 列×圈	基本额定载荷		刚性 K N/μm
						Ca kN	C <sub>0a</sub> kN	
○ SBN 3210-7	32	10	33.75	26.4	1×3.5	43	73.1	836.7
○ SBN 3212-5	32	12	34	26.1	1×2.5	37.4	58.7	612.2
○ SBN 3610-7	36	10	37.75	30.4	1×3.5	45.6	82.3	920.9
○ SBN 3612-7	36	12	38	30.1	1×3.5	53.2	92.6	934.5
○ SBN 3616-5	36	16	38	30.1	1×2.5	39.7	66.4	676
○ SBN 4012-5	40	12	42	34.1	1×2.5	42	73.6	735.4
○ SBN 4016-5	40	16	42	34.1	1×2.5	41.9	73.8	736.6
○ SBN 4512-5	45	12	47	39.2	1×2.5	44.4	82.9	809.1
○ SBN 4516-5	45	16	47	39.2	1×2.5	44.3	83.1	810.1
○ SBN 5012-5	50	12	52	44.1	1×2.5	46.6	92.2	880.9
○ SBN 5016-5	50	16	52	44.1	1×2.5	46.6	92.4	881.7
○ SBN 5020-5	50	20	52	44.1	1×2.5	46.5	92.6	882.8

注) SBN型的轴端部设计不能大于丝杠轴螺纹部的直径。以此形式设计时, 请向THK咨询。

这些标有“○”的型号可以装配QZ自润滑器和清洁环。装配时的螺母尺寸, 请参照A15-342。

### 轴向间隙

单位: mm

间隙标记	G0
轴向间隙	0或以下

### 公称型号的构成例

**SBN4012-5 RR G0 +1400L C5**

公称型号

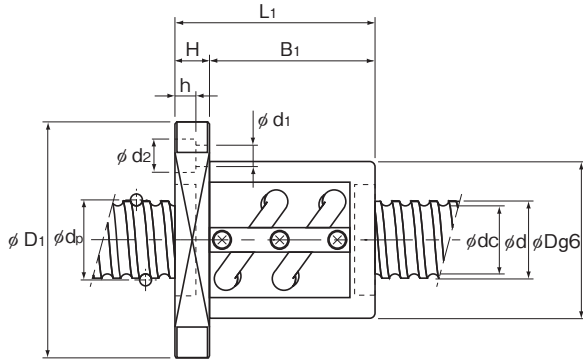
密封圈标记(※1)

精度标记(※2)

丝杠轴总长度(单位mm)

轴向间隙标记  
(SBN型全部为G0间隙)

(※1) 参照A15-334。(※2) 参照A15-12。



单位：mm

外径 D	螺母尺寸								丝杠轴的 惯性力矩/mm <sup>2</sup> kg·cm <sup>2</sup> /mm	螺母 质量 kg	轴 质量 kg/m
	法兰直径 D <sub>1</sub>	全长 L <sub>1</sub>	H	B <sub>1</sub>	PCD	d <sub>1</sub> × d <sub>2</sub> × h	Tm	润滑孔 A			
	D <sub>1</sub>	L <sub>1</sub>	H	B <sub>1</sub>	PCD	d <sub>1</sub> × d <sub>2</sub> × h	Tm	A			
74	108	120	15	105	90	9 × 14 × 8.5	38	M6	8.08 × 10 <sup>-3</sup>	3.1	3.6
76	121	117	18	99	98	11 × 17.5 × 11	39	M6	8.08 × 10 <sup>-3</sup>	3.7	3.5
77	120	123	18	105	98	11 × 17.5 × 11	40	M6	1.29 × 10 <sup>-2</sup>	3.8	5.0
81	124	140	18	122	102	11 × 17.5 × 11	42	M6	1.29 × 10 <sup>-2</sup>	4.7	4.8
81	124	140	18	122	102	11 × 17.5 × 11	42	M6	1.29 × 10 <sup>-2</sup>	4.7	5.6
84	126	119	18	101	104	11 × 17.5 × 11	43	M6	1.97 × 10 <sup>-2</sup>	4.2	6.4
84	126	144	18	126	104	11 × 17.5 × 11	43	M6	1.97 × 10 <sup>-2</sup>	4.9	7.3
90	130	119	18	101	110	11 × 17.5 × 11	46	PT 1/8	3.16 × 10 <sup>-2</sup>	4.6	8.6
90	130	140	18	122	110	11 × 17.5 × 11	46	PT 1/8	3.16 × 10 <sup>-2</sup>	5.3	9.6
95	141	119	22	97	117	14 × 20 × 13	48	PT 1/8	4.82 × 10 <sup>-2</sup>	5.3	11.1
95	141	143	22	121	117	14 × 20 × 13	48	PT 1/8	4.82 × 10 <sup>-2</sup>	6.1	12.2
95	141	169	22	147	117	14 × 20 × 13	48	PT 1/8	4.82 × 10 <sup>-2</sup>	7.0	12.8

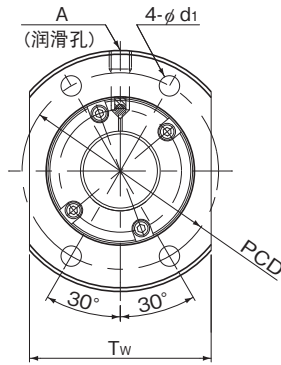
注)表中所示的刚性值代表了弹簧常数,每个常数均是加上基本额定载荷(Ca)10%的预压并施加预压3倍以上的轴向载荷时,由负荷和弹性变形求得的。

这些数值并没有包括螺母安装部相关部件的刚性值,因此请将表中数值的80%视为大致的基准。

如果预压负荷(Fa<sub>0</sub>)不是0.1Ca时,刚性值(K<sub>N</sub>)可由下式求出。

$$K_N = K \left( \frac{F_{a0}}{0.1Ca} \right)^{\frac{1}{3}}$$

K:尺寸表中的刚性值。



公称型号	丝杠轴 外径 d	导程 Ph	钢球 中心直径 dp	沟槽谷径 dc	负荷 圈数 列×圈	基本额定载荷		刚性 K N/μm
						Ca kN	Ca kN	
SBK 1520-3.6	15	20	15.75	12.2	1×1.8	5.8	7.8	178
SBK 1616-3.6	16	16	16.65	13.5	1×1.8	4.6	6.4	182
SBK 2010-5.6	20	10	20.75	17.2	1×2.8	10.7	17.3	353
SBK 2020-3.6	20	20	20.75	17.2	1×1.8	7	10.5	229
SBK 2030-3.6	20	30	20.75	17.2	1×1.8	6.9	11.2	236
SBK 2520-3.6	25	20	26	21.5	1×1.8	11	16.9	292
SBK 2525-3.6	25	25	26	21.5	1×1.8	10.8	16.9	290
SBK 3220-5.6	32	20	33.25	27.9	1×2.8	23.6	41.1	565
SBK 3232-5.6	32	32	33.25	27.9	1×2.8	23.1	41.8	567

轴向间隙

单位：mm

间隙标记	G0
轴向间隙	0或以下

### 公称型号的构成例

**SBK2525-3.6 QZ G0 +1200L C5**

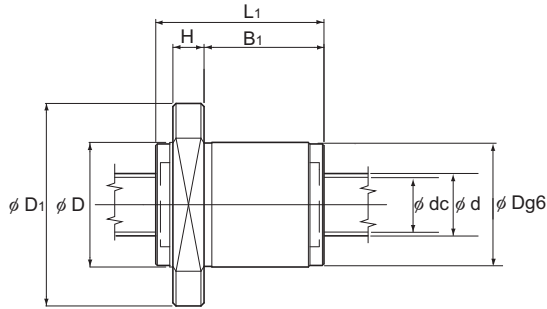
公称型号

丝杠轴总长度 精度标记(※1)  
(单位mm)

轴向间隙标记  
(SBK型全部为G0间隙)

带有QZ润滑装置  
(不带QZ润滑装置时无标记)

(※1) 参照A15-12。



单位: mm

	螺母尺寸									丝杠轴的 惯性力矩/mm <sup>2</sup> kg·cm <sup>2</sup> /mm	螺母 质量 kg	轴 质量 kg/m	最大容许 转速 min <sup>-1</sup>
	外径 D	法兰直径 D <sub>1</sub>	全长 L <sub>1</sub>	H	B <sub>1</sub>	PCD	d <sub>i</sub>	T <sub>w</sub>	润滑孔 A				
	38	62	54	10	38.5	49	5.5	39	M6	$3.9 \times 10^{-4}$	0.41	1.27	5000
	33	54	45	10	29.5	43	4.5	38	M6	$5.05 \times 10^{-4}$	0.25	1.46	
	40	65	45	10	29.5	53	5.5	49	M6	$1.23 \times 10^{-3}$	0.37	2.18	
	40	65	54	10	38.5	53	5.5	49	M6	$1.23 \times 10^{-3}$	0.43	2.32	
	40	65	71	10	55.5	53	5.5	49	M6	$1.23 \times 10^{-3}$	0.55	2.36	
	47	74	57	12	38	60	6.6	56	M6	$3.01 \times 10^{-3}$	0.59	3.58	
	47	74	68	12	49	60	6.6	56	M6	$3.01 \times 10^{-3}$	0.69	3.63	3900
	58	92	82	15	58	74	9	68	M6	$8.08 \times 10^{-3}$	1.23	5.82	
	58	92	118	15	94	74	9	68	M6	$8.08 \times 10^{-3}$	1.70	5.99	

注)表中所示的刚性值施加基本额定载荷(Ca)10%的预压并承受预压3倍以上的轴向载荷时,负荷和弹性变形量之间的弹性系数。求得的。

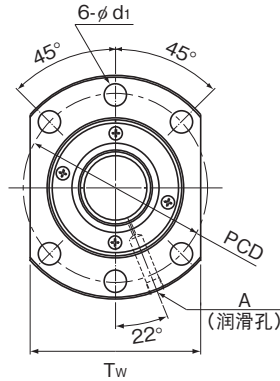
此数值并没有包括螺母安装部相关部件的刚性值,因此请将表中数值的80%视为大致评判的基准。

如果预压负荷(F<sub>a0</sub>)不是0.1Ca时,刚性值(K<sub>N</sub>)可由右式求出。

$$K_N = K \left( \frac{F_{a0}}{0.1Ca} \right)^{\frac{1}{3}}$$

K:尺寸表中的刚性值。

# SBK型



公称型号	丝杠轴 外径 d	导程 Ph	钢球 中心直径 dp	沟槽谷径 dc	负荷 圈数 列×圈	基本额定载荷		刚性 K N/μm
						Ca kN	C <sub>0a</sub> kN	
SBK 3620-7.6	36	20	37.75	30.4	1×3.8	48.5	85	870
SBK 3636-5.6	36	36	37.75	31.4	1×2.8	36.6	64.7	460
SBK 4020-7.6	40	20	42	34.1	1×3.8	59.7	112.7	970
SBK 4030-7.6	40	30	42	34.1	1×3.8	59.2	107.5	970
SBK 4040-5.6	40	40	42	34.9	1×2.8	44.8	80.3	520
SBK 5020-7.6	50	20	52	44.1	1×3.8	66.8	141.9	1170
SBK 5030-7.6	50	30	52	44.1	1×3.8	66.5	135	1170
SBK 5036-7.6	50	36	52	44.1	1×3.8	65.9	135	1170
SBK 5050-5.6	50	50	52	44.9	1×2.8	50.3	102.4	630
SBK 5520-7.6	55	20	57	49.1	1×3.8	69.8	156.4	1250
SBK 5530-7.6	55	30	57	49.1	1×3.8	69.2	147	1250
SBK 5536-7.6	55	36	57	49.1	1×3.8	69.1	148.7	1260

注) SBK型的轴端部设计不能大于丝杠轴螺纹部的直径。以此形式设计时, 请向THK咨询。

这些标有“○”的型号可以装配QZ自润滑器和清洁环。装配时的螺母尺寸, 请参照▣15-342。

轴向间隙

单位: mm

间隙标记	G0
轴向间隙	0或以下

## 公称型号的构成例

**SBK3620-7.6 RR G0 +1500L C5**

公称型号

密封圈标记(※1)

精度标记(※2)

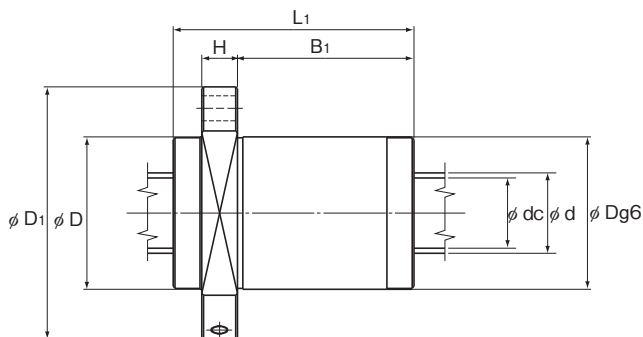
丝杠轴总长度(单位mm)

轴向间隙标记

(SBK型全部为G0间隙)

(※1) 参照▣15-334。(※2) 参照▣15-12。





单位: mm

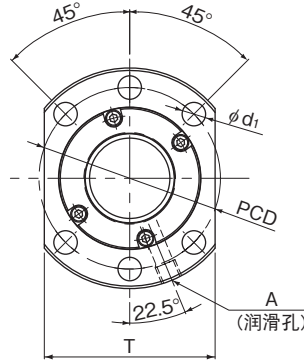
	螺母尺寸									丝杠轴的 惯性力矩/mm kg·cm <sup>2</sup> /mm	螺母 质量 kg	轴 质量 kg/m
	外径 D	法兰直径 D <sub>1</sub>	全长 L <sub>1</sub>	H	B <sub>1</sub>	PCD	d <sub>1</sub>	T <sub>W</sub>	润滑孔 A			
73	114	110	18	81	93	11	86	PT 1/8	$1.29 \times 10^{-2}$	3.4	5.0	
73	114	134	18	105	93	11	86	PT 1/8	$1.29 \times 10^{-2}$	3.37	7.43	
80	136	110	20	79	112	14	103	PT 1/8	$1.97 \times 10^{-2}$	4.5	5.7	
80	136	148	20	117	112	14	103	PT 1/8	$1.97 \times 10^{-2}$	5.6	7.0	
80	136	146	20	115	112	14	103	PT 1/8	$1.97 \times 10^{-2}$	4.74	9.16	
90	146	110	22	77	122	14	110	PT 1/8	$4.82 \times 10^{-2}$	5.3	10.2	
90	146	149	22	116	122	14	110	PT 1/8	$4.82 \times 10^{-2}$	6.6	11.9	
90	146	172	22	139	122	14	110	PT 1/8	$4.82 \times 10^{-2}$	7.4	12.5	
90	146	175	22	142	122	14	110	PT 1/8	$4.82 \times 10^{-2}$	6.46	14.72	
96	152	110	22	77	128	14	114	PT 1/8	$7.05 \times 10^{-2}$	5.7	13.0	
96	152	149	22	116	128	14	114	PT 1/8	$7.05 \times 10^{-2}$	7.2	14.8	
96	152	172	22	139	128	14	114	PT 1/8	$7.05 \times 10^{-2}$	8.1	15.5	

注)表中所示的刚性值代表了弹簧常数,每个常数均是加上基本额定载荷(Ca)10%的预压并施加预压3倍以上的轴向载荷时,由负荷和弹性变形求得。  
这些数值并没有包括螺母安装部相关部件的刚性值,因此请将表中数值的80%视为大致的基准。

如果预压负荷(F<sub>a0</sub>)不是0.1Ca时,刚性值(K<sub>N</sub>)可由下式求出。

$$K_N = K \left( \frac{F_{a0}}{0.1Ca} \right)^{\frac{1}{3}}$$

K:尺寸表中的刚性值。



公称型号	丝杠轴 外径 d	导程 Ph	钢球 中心直径 dp	丝杠轴 沟槽谷径 dc	负荷 圈数 列×圈	基本额定载荷		刚性 K N/μm
						Ca kN	C0a kN	
★ ☆ SDA 1510-2.8	15	10	15.5	13.1	1×2.8	5.5	7.8	144
SDA 1520-3.6	15	20	15.5	13.1	2×1.8	6.4	10.3	183
SDA 1530-3.6	15	30	15.5	13.1	2×1.8	6.1	8.9	190
SDA 1610-2.8	16	10	16.5	14.1	1×2.8	5.6	8.2	150
SDA 1616-2.8	16	16	16.5	14.1	1×2.8	5.5	8.4	152
☆ SDA 2020-2.8	20	20	20.75	17.1	1×2.8	10.9	17.6	207
SDA 2030-1.8	20	30	20.75	17.1	1×1.8	7.0	11.5	135
☆ SDA 2040-1.8	20	40	20.75	17.1	1×1.8	6.8	9.9	141
☆ SDA 2060-1.6	20	60	20.75	17.1	2×0.8	5.4	9.7	128
SDA 2520-2.8	25	20	25.75	22.1	1×2.8	12.1	21.6	245
SDA 2525-2.8	25	25	25.75	22.1	1×2.8	12.0	22.0	246
SDA 2530-1.8	25	30	25.75	22.1	1×1.8	8.2	14.5	164
SDA 2550-1.8	25	50	25.75	22.1	1×1.8	7.6	12.6	170

注) 丝杠轴两端形状比丝杠轴外径大时请向THK咨询。

★: 外径尺寸是按照DIN规格69051中导程5以下制造。

☆: 标准带迷宫式密封垫片。(其他型号标准不带迷宫式密封垫片。)

轴向间隙

单位: mm

间隙标记	G0
轴向间隙	0或以下

### 公称型号的构成例

**SDA2520-2.8 QZ RR G0 +830L C3**

公称型号

带QZ润滑装置  
(不带QZ润滑装置时无标记)

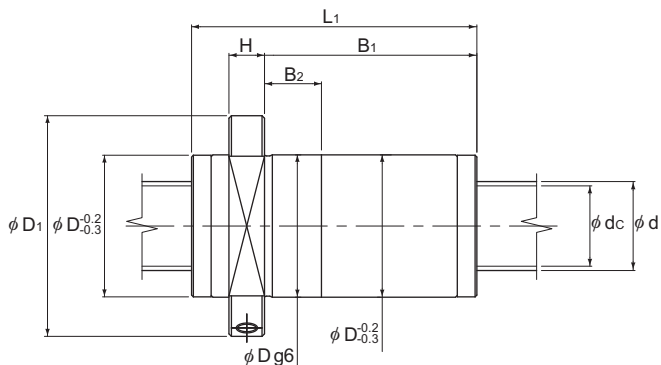
精度标记(※2)

丝杠轴总长度(单位mm)

轴向间隙标记(SDA型全部为G0间隙)

密封圈标记(※1) (RR: 两侧迷宫式密封圈, WW: 两侧W清洁环)

(※1) 参照 **A15-334**。(※2) 参照 **A15-12**。



单位: mm

	螺母尺寸										丝杠轴的	螺母	轴	最大容许 转速 min <sup>-1</sup>
	外径	法兰直径	全长	H	B <sub>1</sub>	B <sub>2</sub>	PCD	d <sub>1</sub>	T	润滑孔	惯性力矩/mm	质量	质量	
	D	D <sub>1</sub>	L <sub>1</sub>							A	kg·cm <sup>2</sup> /mm	kg	kg/m	
	28	48	35.3	10	16.8	10	38	5.5	40	M6	3.9 × 10 <sup>-4</sup>	0.16	1.32	5000
	28	48	44.6		25.1	10	38	5.5	40		3.9 × 10 <sup>-4</sup>	0.18	1.35	
	28	48	64.9		43.9	10	38	5.5	40		3.9 × 10 <sup>-4</sup>	0.24	1.33	
	28	48	35.4		16.9	12.9	38	5.5	40		5.05 × 10 <sup>-4</sup>	0.15	1.50	
	28	48	51.9		33.4	10	38	5.5	40		5.05 × 10 <sup>-4</sup>	0.20	1.49	
	36	58	65.8		45.3	12	47	6.6	44		1.23 × 10 <sup>-3</sup>	0.35	2.39	
	36	58	65.2		43.7	12	47	6.6	44		1.23 × 10 <sup>-3</sup>	0.34	2.40	
	36	58	85.5		61	12	47	6.6	44		1.23 × 10 <sup>-3</sup>	0.43	2.37	
	36	58	66.3		40.3	12	47	6.6	44		1.23 × 10 <sup>-3</sup>	0.31	2.40	
	40	62	66.4		45.9	16	51	6.6	48		3.01 × 10 <sup>-3</sup>	0.39	3.75	
	40	62	80.2		59.7	16	51	6.6	48		3.01 × 10 <sup>-3</sup>	0.46	3.76	
	40	62	65.1		44.1	16	51	6.6	48		3.01 × 10 <sup>-3</sup>	0.37	3.77	
	40	62	105.4		80.4	16	51	6.6	48		3.01 × 10 <sup>-3</sup>	0.58	3.79	

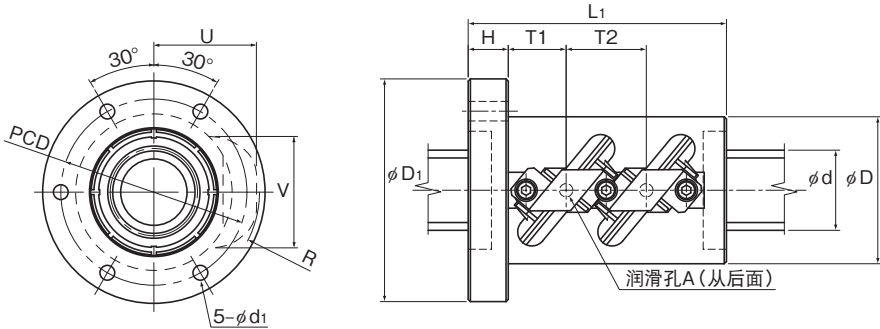
注)表中所示的刚性值(K)表示的是轴向载荷为基本额定动载荷(Ca)的30%时,由载荷和弹性变形求出的弹簧常数。

此数值并没有包括螺母安装部相关部件的刚性,因此请将表中刚性值(K)的80%作为大致评判的基准。

轴向载荷(Fa)不是0.3Ca时,刚性值(K<sub>0</sub>)可由下式求出。

$$K_N = K \left( \frac{F_a}{0.3C_a} \right)^{\frac{1}{3}}$$

K: 尺寸表中的刚性值。



HBN3210~3612型

公称型号	丝杠轴 外径 d	导程 Ph	钢球 中心直径 dp	沟槽谷径 dc	负荷 圈数 列×圈	基本额定载荷		容许载荷* F <sub>P</sub> kN	刚性 K N/μm
						Ca kN	Coa kN		
HBN 3210-5	32	10	34	26	2×2.5	102.9	191.3	31.9	1077
HBN 3610-5	36	10	38	30	2×2.5	108.2	220.4	33.5	1176
HBN 3612-5	36	12	38.4	29	2×2.5	141.1	267.7	43.7	1207
HBN 4010-7.5	40	10	42	34	3×2.5	162.6	336	50.4	1910
HBN 4012-7.5	40	12	42.4	33	3×2.5	212.4	441.6	65.8	1922
HBN 5010-7.5	50	10	52	44	3×2.5	179.1	462.7	55.5	2279
HBN 5012-7.5	50	12	52.4	43	3×2.5	235.7	572.2	73.1	2345
HBN 5016-7.5	50	16	53	39.6	3×2.5	379.6	820.9	117.7	2392
HBN 6316-7.5	63	16	66	52.6	3×2.5	427.1	1043.8	132.4	2898
HBN 6316-10.5	63	16	66	52.6	3×3.5	577.1	1461.3	178.9	4029
HBN 6320-7.5	63	20	66.5	49.6	3×2.5	578.8	1283.1	179.4	3030

注)容许载荷F<sub>P</sub>\*表示滚珠丝杠能承受的最大轴向载荷。

与传统的滚珠丝杠相比,此型号在高负荷条件下能够实现更长的使用寿命。

### 轴向间隙

单位: mm

间隙标记	G2
轴向间隙	0~0.02

### 公称型号的构成例

**HBN3210-5 RR G2 +1200L C7**

公称型号

密封圈标记(※1)

精度标记(※2)

丝杠轴总长度(单位mm)

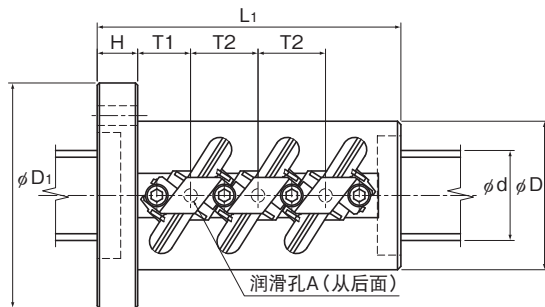
#### 轴向间隙标记

(关于轴向间隙,此型号采用标准规格的G2间隙。

其它间隙也可根据您的要求制作。

详细情况请向THK咨询。)

(※1)参照▣15-334。(※2)参照▣15-12。



HBN4010~6320型

单位: mm

螺母尺寸													丝杠轴的 惯性力矩/mm <sup>2</sup>	螺母 质量	轴 质量
外径	法兰直径	全长		P <sub>CD</sub>	d <sub>1</sub>	T1	T2	U <sub>MAX</sub>	V <sub>MAX</sub>	R <sub>MAX</sub>	润滑孔	kg·cm <sup>2</sup> /mm			
D	D <sub>1</sub>	L <sub>1</sub>	H								A				
58	85	98	15	71	6.6	22	30	43	46	43.5	M6	8.08×10 <sup>-3</sup>	1.8	5.26	
62	89	98	15	75	6.6	22	30	45	50	46	M6	1.29×10 <sup>-2</sup>	1.9	6.79	
66	100	116	18	82	9	26	36	49	52.5	50	M6	1.29×10 <sup>-2</sup>	2.8	6.55	
66	100	135	18	82	9	23.5	30	46.5	54	48	M6	1.97×10 <sup>-2</sup>	2.9	8.52	
70	104	152	18	86	9	26	36	51	56	52	M6	1.97×10 <sup>-2</sup>	3.7	5.24	
78	112	135	18	94	9	23.5	30	52	63.5	54.5	M6	4.82×10 <sup>-2</sup>	3.7	13.7	
80	114	152	18	96	9	26	36	56	66	58.5	M6	4.82×10 <sup>-2</sup>	4.4	13.34	
95	135	211	28	113	9	37.5	48	64.5	69.6	65.2	PT 1/8	4.82×10 <sup>-2</sup>	10.0	12.1	
105	139	211	28	122	9	37.5	48	70.5	82	72.5	PT 1/8	1.21×10 <sup>-1</sup>	10.6	20.2	
105	139	259	28	122	9	53.5	64	70.5	82	73	PT 1/8	1.21×10 <sup>-1</sup>	17.4	20.2	
117	157	252	32	137	11	44	60	79	86.5	80	PT 1/8	1.21×10 <sup>-1</sup>	17.2	19.13	

注)表中所示的刚性值代表了弹簧常数,每个常数均在施加基本额定载荷(Ca)30%的轴向载荷时,由负荷和弹性变形求得。

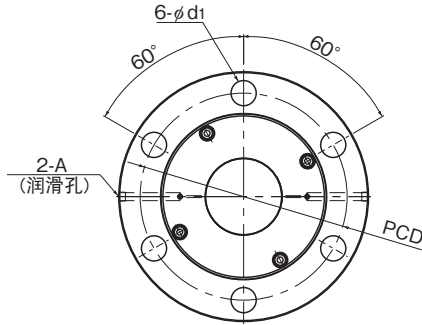
这些数值并没有包括螺母安装部相关部件的刚性值,因此请将表中数值的80%视为大致的基准。

如果轴向载荷(Fa)不是0.3Ca时,刚性值(K<sub>N</sub>)可由下式求出。

$$K_N = K \left( \frac{F_a}{0.3C_a} \right)^{\frac{1}{3}}$$

K:尺寸表中的刚性值。

# SBKH型



公称型号	丝杠轴 外径 d	导程 Ph	钢球 中心直径 dp	丝杠轴 沟槽谷径 dc	负荷 圈数 列×圈	基本额定载荷		容许载荷* Fp kN	刚性 K N/μm
						Ca kN	Ca kN		
SBKH 6332-3.8	63	32	66.5	49.8	1×3.8	304	631	88	1435
SBKH 6340-7.6	63	40	66.0	52.6	2×3.8	413	967	135	2723
SBKH 8050-7.6	80	50	84.0	63.6	2×3.8	777	1788	250	3402
SBKH 8060-7.6	80	60	84.0	63.6	2×3.8	780	1824	255	3452
SBKH 10050-7.6	100	50	104.0	83.6	2×3.8	876	2401	336	4098
SBKH 10060-7.6	100	60	104.0	83.6	2×3.8	880	2294	321	4149
SBKH 12060-7.6	120	60	124.0	103.6	2×3.8	962	2941	411	4809

注)容许载荷Fp\*表示滚珠丝杠所能承受的最大轴向载荷。  
丝杠轴两端形状比丝杠轴外径大时请向THK咨询。

### 轴向间隙

单位：mm

间隙标记	G1	G2	G3
轴向间隙	0~0.01	0~0.02	0~0.05

### 公称型号的构成例

**SBKH8050-7.6 RR G2 +1200L C7**

公称型号

精度标记(※2)

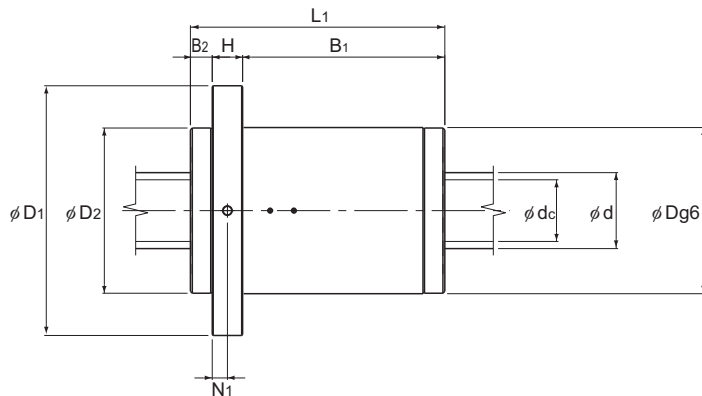
丝杠轴总长度(单位mm)

轴向间隙标记  
(轴向间隙有G1,G2,G3间隙。  
不对应G0,GT间隙。)

密封圈标记(※1)

(RR: 两侧迷宫式密封圈)

(※1)参照A15-334。(※2)参照A15-12。



单位：mm

	螺母尺寸											丝杠轴的 惯性力矩/mm <sup>4</sup>	螺母 质量 kg	轴 质量*1 kg/m
	外径 D	法兰直径 D <sub>1</sub>	孔盖直径 D <sub>2</sub>	全长 L <sub>1</sub>	H	B <sub>1</sub>	B <sub>2</sub>	PCD	d <sub>i</sub>	N <sub>1</sub>	润滑孔 A			
140	205	(140)	190	28	143	(19)	173	22	14	PT1/8	$1.21 \times 10^{-1}$	17.2	21.0	
127	191	(127)	209	30	163	(16)	159	22	15	PT1/8	$1.21 \times 10^{-1}$	15.5	21.0	
175	253	(175)	268	32	213	(23)	214	26	16	PT1/8	$3.16 \times 10^{-1}$	36.9	31.3	
175	253	(175)	306	40	243	(23)	214	26	20	PT1/8	$3.16 \times 10^{-1}$	43.5	32.5	
195	273	(195)	269	40	206	(23)	234	26	20	PT1/8	$7.71 \times 10^{-1}$	44.5	51.3	
195	273	(195)	307	40	244	(23)	234	26	20	PT1/8	$7.71 \times 10^{-1}$	50.5	52.9	
210	288	(210)	308	45	240	(23)	249	26	22.5	PT1/8	1.60	53.7	78.1	

注1) 安装密封圈对尺寸无影响。

注2) 表中所示的刚性值(K)表示的是轴向载荷为基本额定动载荷(Ga)的30%时,由负荷和弹性变形求出的弹簧常数。

此数值并没有包括螺母安装部相关部件的刚性,因此请将表中刚性值(K)的80%作为大致评判的基准。

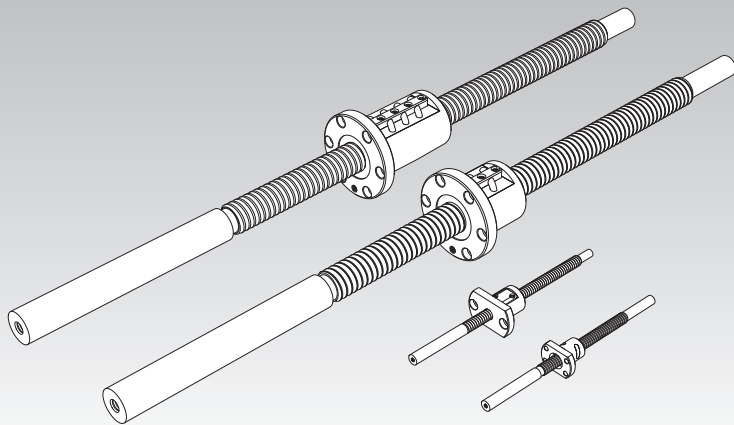
轴向载荷(Fa)不是0.3Ca时,刚性值(K<sub>N</sub>)可由下式求出。

$$K_N = K \left( \frac{Fa}{0.3Ca} \right)^{\frac{1}{3}}$$

K: 尺寸表中的刚性值。

# 轴端未加工品精密滚珠丝杠

标准库存 BIF、MDK、MBF和BNF型



选型的要点 ▲15-8

配件 ▲15-334

公称型号 ▲15-351

使用注意事项 ▲15-356

润滑相关产品 ▲24-1

安装步骤与维护 ■B 15-104

导程精度 ▲15-11

安装部精度 ▲15-14

轴向间隙 ▲15-88

DN值 ▲15-33

支承单元 ▲15-298

推荐轴端形状 ▲15-306



## 结构与特长

通过将精密滚珠丝杠的标准丝杠轴切割成普通长度,从而大规模地制造这一类型的滚珠丝杠。可以非常容易地进行丝杠轴端的加工。

此外,螺母形式有单螺母BNF型、错位预压螺母BIF型和微型滚珠丝杠MDK型以及MBF型,请根据使用目的选择合适类型。

### 【防尘】

下列型号的螺母装有迷宫式密封圈：

- BNF型和BIF型的所有型号
- MDK0802/1002/1202/1402/1404/1405型

当粉尘或其它异物可能进入滚珠丝杠时,必须使用防尘设备(例如伸缩护罩)对丝杠轴进行完整覆盖。

### 【润滑】

对于螺母,交货时已封入锂皂基润滑脂。

(对于MBF型和MDK型仅涂布了防锈油。)

### 【丝杠轴端的额外加工】

由于只有丝杠轴的有效螺纹部是经过感应淬火处理(BNF型和BIF型的所有型号;MDK1405型)或渗碳处理(MBF型的所有型号;MDK0401至1404型)加以表面硬化,轴端要通过磨床或铣床进行额外的加工十分容易。

此外,由于丝杠轴的两端均有中心孔,它们可以接受外圆磨削加工。

有效螺纹部的表面硬度 : HRC58至64

丝杠轴端部的硬度

BNF型和BIF型的所有型号;MDK1405型 : HRC22至27

MBF型的所有型号;MDK0401至1404型 : HRC35或以下

THK已经使丝杠轴端的形状标准化,以便快速估计和制造滚珠丝杠。

轴端的形状分为：允许使用标准支持装置(符号H、K和J)的轴端形状和符合JIS B 1192-1997标准的轴端形状(符合A、B和C)。详细内容参照图A15-306。

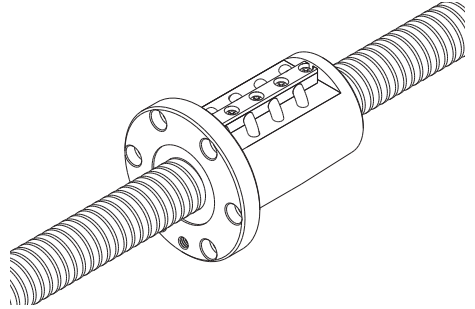
## 种类与特长

### 【预压型】

#### BIF型

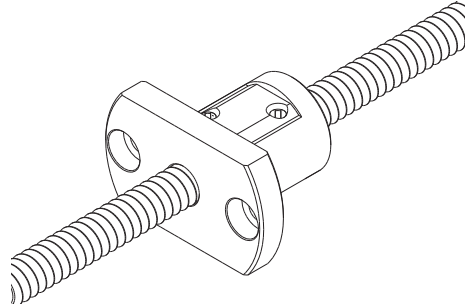
尺寸表⇒ **A15-100**

是在螺母的中部给左右螺纹以相位差,从而使轴向间隙为0以下(预压状态)的滚珠丝杠,既体积小,又能获得平滑的运动。

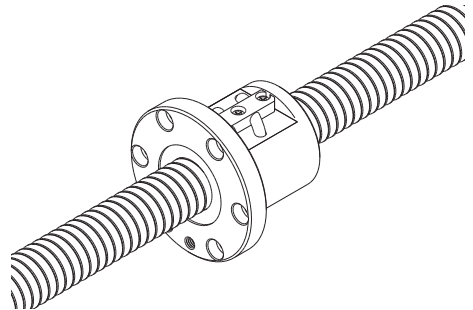


**【无预压型】****MDK、MBF型**尺寸表⇒ **A15-90**



此为丝杠轴直径为 $\phi 4\sim\phi 14\text{mm}$ 、导程为 $1\sim 5\text{mm}$ 的微型型号。

**BNF型**尺寸表⇒ **A15-100**



此为是单个螺母的最简单型号，利用法兰上的螺栓孔进行装配。



## 螺母类型和轴向间隙

丝杠轴外径 (mm)	$\phi 4 \sim 14$			
螺母类型	MDK型		MBF型	
				
	无预压型		无预压型	
精度等级	C3, C5	C7	C3, C5	C7
轴向间隙 (mm)	0.005以下 (GT)	0.02以下 (G2)	0.005以下 (GT)	0.02以下 (G2)
预压量	—		—	

注) 括号内的标记表示轴向间隙标记。

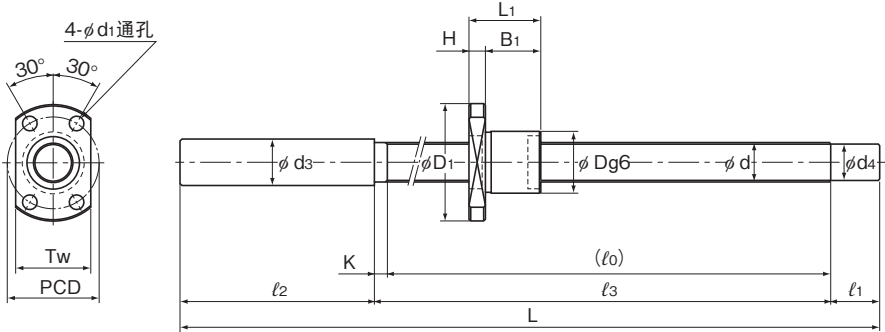
丝杠轴外径 (mm)	$\phi 16 \sim 50$			
螺母类型	B1F型		BNF型	
				
	预压型		无预压型	
精度等级	C5	C7	C5	C7
轴向间隙 (mm)	0以下 (G0)	0以下 (G0)	0.01以下 (G1)	0.02以下 (G2)
预压量	0.05Ca	0.05Ca	—	—

注1) 括号内的标记表示轴向间隙标记。

注2) 预压量的标记Ca表示基本额定载荷。



# 轴端未加工品



MDK型

公称型号	滚珠丝杠驱动型							螺母			
	丝杠轴 外径	导程	钢球 中心直径	沟槽谷径	负荷 圈数	基本额定载荷		外径	法兰 直径	全长	螺母
						Ca	C0a				
d	Ph	dp	dc	列×圈	kN	kN	D	D <sub>f</sub>	L <sub>1</sub>	H	
MDK 0401-3	4	1	4.15	3.4	3×1	0.29	0.42	9	19	13	3
MBF 0401-3.7	4	1	4.15	3.2	1×3.7	0.59	0.93	11	24	18	4
MDK 0601-3	6	1	6.2	5.3	3×1	0.54	0.94	11	23	14.5	3.5
MBF 0601-3.7	6	1	6.15	5.2	1×3.7	0.74	1.5	13	30	21	5

注)MDK/MBF0401和0601型不配备迷宫式密封圈。

## 公称型号的构成例

**MDK0401-3 GT +95L C5 A**

公称型号

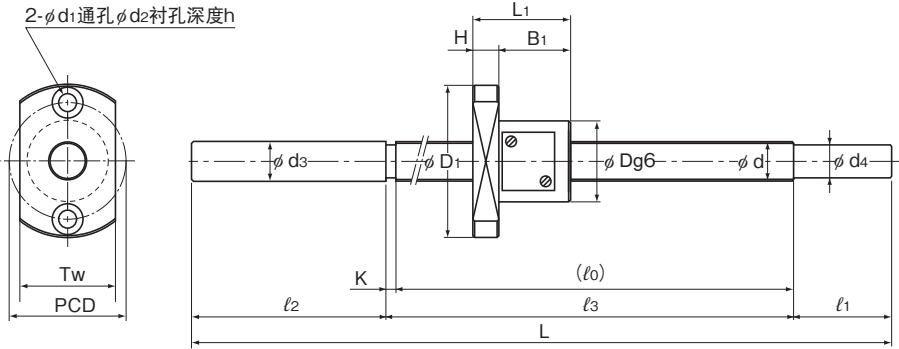
轴向间隙  
标记(※1)

精度标记(※2)

标准在库品的标记(A:轴端未加工品)

丝杠轴总长度(单位mm)

(※1)参照▣A15-19。(※2)参照▣A15-12。



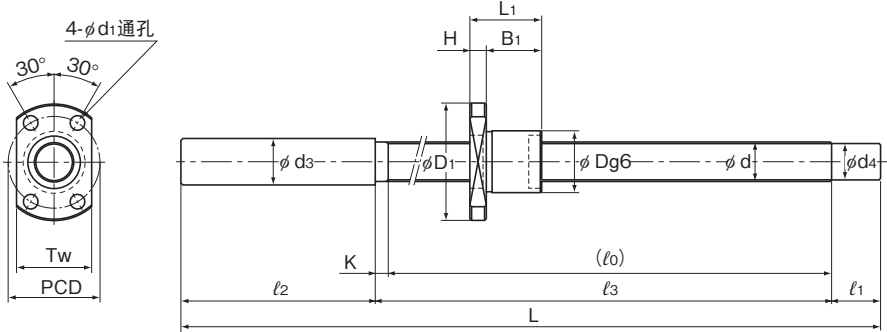
MBF型

单位：mm

尺寸							丝杠轴尺寸								螺母质量	轴质量
B <sub>r</sub>	PCD	d <sub>1</sub>	d <sub>2</sub>	h	Tw	标准 在库品 标记	全长 L	l <sub>0</sub>	l <sub>1</sub>	l <sub>2</sub>	l <sub>3</sub>	d <sub>3</sub>	d <sub>4</sub>	K	kg	kg/m
10	14	2.9	—	—	13	A	95	47	10	35	50	6.2	3.2	3	0.01	0.07
							115	67	10	35	70	6.2	3.2	3	0.01	0.07
							145	97	10	35	100	6.2	3.2	3	0.01	0.07
14	17	3.4	6.5	2.5	13	A	90	48	10	30	50	4.3	3.2	2	0.02	0.07
							110	68	10	30	70	4.3	3.2	2	0.02	0.07
							130	88	10	30	90	4.3	3.2	2	0.02	0.07
11	17	3.4	—	—	15	A	120	67	10	40	70	8.2	5.3	3	0.02	0.14
							150	97	10	40	100	8.2	5.3	3	0.02	0.14
							180	127	10	40	130	8.2	5.3	3	0.02	0.14
16	21.5	3.4	6.5	3	17	A	131	58	20	50	61	6.3	5.2	3	0.04	0.14
							161	88	20	50	91	6.3	5.2	3	0.04	0.14
							201	128	20	50	131	6.3	5.2	3	0.04	0.14

滚珠丝杠

# 轴端未加工品



MDK型

公称型号	滚珠丝杠驱动型							螺母			
	丝杠轴 外径	导程	钢球 中心直径	沟槽谷径	负荷 圈数	基本额定载荷		外径	法兰 直径	全长	螺母 高度
						Ca kN	C <sub>0a</sub> kN				
d	Ph	dp	dc	列×圈	kN	kN	D	D <sub>f</sub>	L <sub>1</sub>	H	
MDK 0801-3	8	1	8.2	7.3	3×1	0.64	1.4	13	26	15	4
MDK 0802-3	8	2	8.3	7	3×1	1.4	2.3	15	28	22	5
MBF 0802-3.7	8	2	8.3	6.4	1×3.7	2.5	4.2	20	40	28	6

注)MDK0801型不配备迷宫式密封圈。

## 公称型号的构成例

**MBF0802-3.7 RR GT +218L C5 A**

公称型号

轴向间隙  
标记(※2)

精度标记(※3)

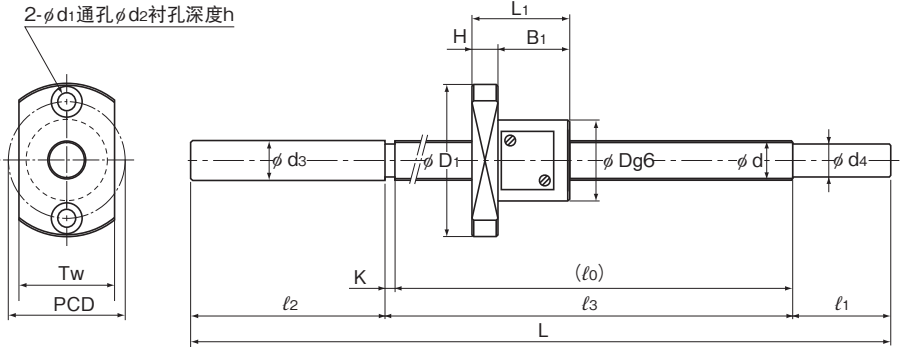
密封圈标记(※1)

丝杠轴总长度(单位mm)

标准在库品的标记(A:轴端未加工品)

(※1)参照A15-334。(※2)参照A15-19。(※3)参照A15-12。





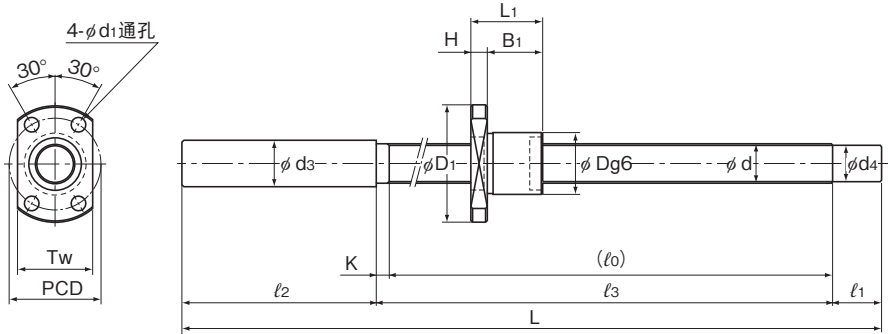
MBF型

单位：mm

尺寸							丝杠轴尺寸										螺母 质量 kg	轴 质量 kg/m
B <sub>1</sub>	PCD	d <sub>1</sub>	d <sub>2</sub>	h	Tw	标准 在库品 标记	全长 L	l <sub>0</sub>	l <sub>1</sub>	l <sub>2</sub>	l <sub>3</sub>	d <sub>3</sub>	d <sub>4</sub>	K	kg	kg/m		
11	20	3.4	—	—	17	A	130	67	15	45	70	10.2	7.3	3	0.02	0.29		
							160	97	15	45	100	10.2	7.3	3	0.02	0.29		
							190	127	15	45	130	10.2	7.3	3	0.02	0.29		
							240	177	15	45	180	10.2	7.3	3	0.02	0.29		
17	22	3.4	—	—	19	A	140	76	15	45	80	10.2	7	4	0.04	0.27		
							170	106	15	45	110	10.2	7	4	0.04	0.27		
							200	136	15	45	140	10.2	7	4	0.04	0.27		
							250	186	15	45	190	10.2	7	4	0.04	0.27		
22	30	4.5	8	4	24	A	168	85	25	55	88	8.3	6.2	3	0.1	0.19		
							193	110	25	55	113	8.3	6.2	3	0.1	0.19		
							218	135	25	55	138	8.3	6.2	3	0.1	0.19		

滚珠丝杠

# 轴端未加工品



MDK型

公称型号	滚珠丝杠驱动型							螺母			
	丝杠轴 外径	导程	钢球 中心直径	沟槽谷径	负荷 圈数	基本额定载荷		外径	法兰 直径	全长	螺母 高度
						Ca kN	Coa kN				
d	Ph	dp	dc	列×圈	kN	kN	D	D <sub>1</sub>	L <sub>1</sub>	H	
MDK 1002-3	10	2	10.3	9	3×1	1.5	2.9	17	34	22	5
MBF 1002-3.7	10	2	10.3	8.6	1×3.7	2.8	5.3	23	43	28	6
MDK 1202-3	12	2	12.3	11	3×1	1.7	3.6	19	36	22	5
MBF 1202-3.7	12	2	12.3	10.6	1×3.7	3	6.5	25	47	30	8

## 公称型号的构成例

**MDK1202-3 RR GT +165L C5 A**

公称型号

轴向往隙  
标记(※2)

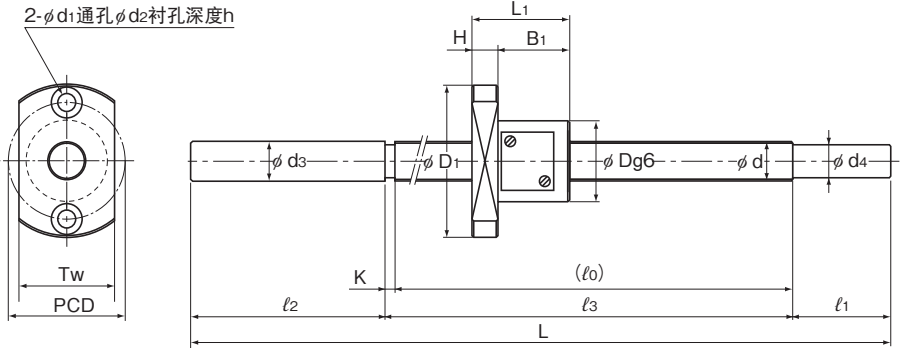
精度标记(※3)

标准在库品的标记(A:轴端未加工品)

密封圈标记(※1)

丝杠轴总长度(单位mm)

(※1)参照A15-334。(※2)参照A15-19。(※3)参照A15-12。



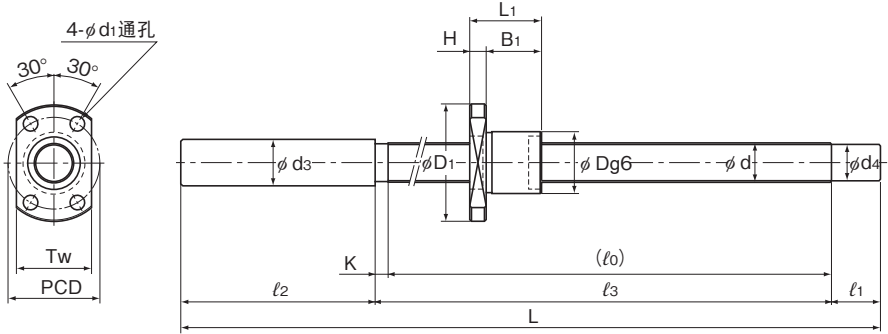
MBF型

单位：mm

尺寸							丝杠轴尺寸								螺母 质量 kg	轴 质量 kg/m
B <sub>i</sub>	PCD	d <sub>1</sub>	d <sub>2</sub>	h	Tw	标准 在库品 标记	全长 L	l <sub>0</sub>	l <sub>1</sub>	l <sub>2</sub>	l <sub>3</sub>	d <sub>3</sub>	d <sub>4</sub>	K		
17	26	4.5	—	—	21	A	160	86	15	55	90	12.2	9	4	0.05	0.47
							210	136	15	55	140	12.2	9	4	0.05	0.47
							260	186	15	55	190	12.2	9	4	0.05	0.47
							310	236	15	55	240	12.2	9	4	0.05	0.47
22	33	4.5	8	4	27	A	183	95	25	60	98	10.3	8.2	3	0.11	0.36
							223	135	25	60	138	10.3	8.2	3	0.11	0.36
							273	185	25	60	188	10.3	8.2	3	0.11	0.36
17	28	4.5	—	—	23	A	165	86	15	60	90	14.2	11	4	0.05	0.71
							215	136	15	60	140	14.2	11	4	0.05	0.71
							265	186	15	60	190	14.2	11	4	0.05	0.71
							315	236	15	60	240	14.2	11	4	0.05	0.71
							365	286	15	60	290	14.2	11	4	0.05	0.71
22	36	5.5	9.5	5.5	29	A	210	117	30	60	120	12.3	10.2	3	0.15	0.58
							235	142	30	60	145	12.3	10.2	3	0.15	0.58
							285	192	30	60	195	12.3	10.2	3	0.15	0.58

滚珠丝杠

# 轴端未加工品



MDK型

公称型号	滚珠丝杠驱动型							螺母			
	丝杠轴 外径 d	导程 Ph	钢球 中心直径 dp	沟槽谷径 dc	负荷 圈数 列×圈	基本额定载荷		外径 D	法兰 直径 D <sub>1</sub>	全长 L <sub>1</sub>	H
						C <sub>a</sub> kN	C <sub>0a</sub> kN				
MDK 1402-3	14	2	14.3	13	3×1	1.8	4.3	21	40	23	6
MBF 1402-3.7	14	2	14.3	12.5	1×3.7	3.3	7.5	26	48	30	8

## 公称型号的构成例

**MBF1402-3.7 RR GT +245L C3 A**

公称型号

轴向间隙  
标记(※2)

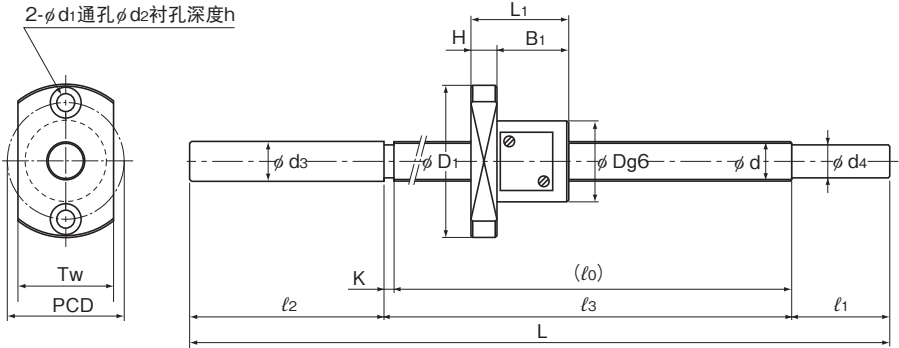
精度标记(※3)

标准在库品的标记(A:轴端未加工品)

密封圈标记(※1)

丝杠轴总长度(单位mm)

(※1)参照A15-334。(※2)参照A15-19。(※3)参照A15-12。



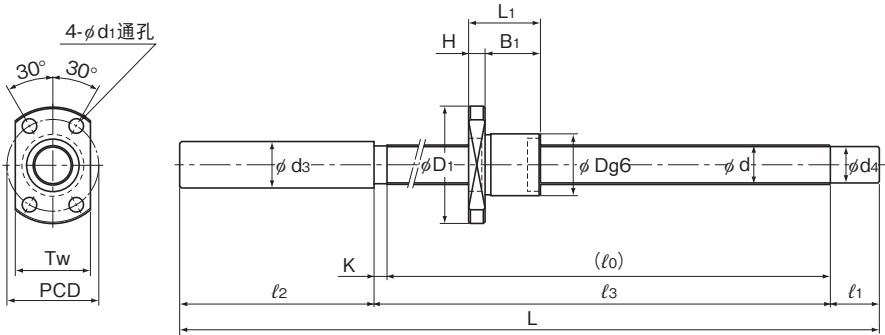
MBF型

单位：mm

尺寸							丝杠轴尺寸								螺母 质量 kg	轴 质量 kg/m
B <sub>1</sub>	PCD	d <sub>1</sub>	d <sub>2</sub>	h	Tw	标准 在庫品 标记	全长 L	l <sub>0</sub>	l <sub>1</sub>	l <sub>2</sub>	l <sub>3</sub>	d <sub>3</sub>	d <sub>4</sub>	K		
17	31	5.5	—	—	26	A	175	86	25	60	90	15.2	13	4	0.07	1.0
							225	136	25	60	140	15.2	13	4	0.07	1.0
							275	186	25	60	190	15.2	13	4	0.07	1.0
							325	236	25	60	240	15.2	13	4	0.07	1.0
							425	336	25	60	340	15.2	13	4	0.07	1.0
22	37	5.5	9.5	5.5	32	A	205	102	40	60	105	14.3	12.2	3	0.16	0.85
							245	142	40	60	145	14.3	12.2	3	0.16	0.85
							295	192	40	60	195	14.3	12.2	3	0.16	0.85
							345	242	40	60	245	14.3	12.2	3	0.16	0.85

滚珠丝杠

# 轴端未加工品



MDK型

公称型号	滚珠丝杠驱动型							螺母			
	丝杠轴 外径	导程	钢球 中心直径	沟槽谷径	负荷 圈数	基本额定载荷		外径 D	法兰 直径 D <sub>1</sub>	全长 L <sub>1</sub>	螺母 H
	d	Ph	dp	dc	列×圈	Ca kN	C <sub>0a</sub> kN				
MDK 1404-3	14	4	14.65	11.9	3×1	4.2	7.6	26	45	33	6
MBF 1404-3.7	14	4	14.3	11.8	1×3.7	5.7	11.1	30	54	38	8
MDK 1405-3	14	5	14.75	11.2	3×1	7	11.6	26	45	42	10

## 公称型号的构成例

**MDK1404-3 RR G2 +240L C7 A**

公称型号

轴向间隙  
标记(※2)

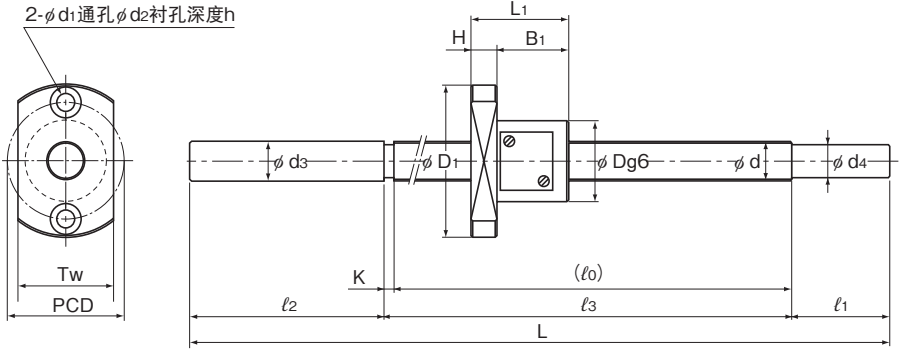
精度标记(※3)

标准在库品的标记(A:轴端未加工品)

密封圈标记(※1)

丝杠轴总长度(单位mm)

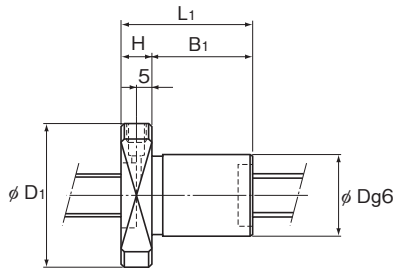
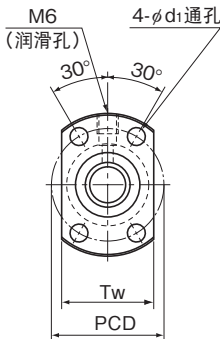
(※1)参照▣15-334。(※2)参照▣15-19。(※3)参照▣15-12。



MBF型

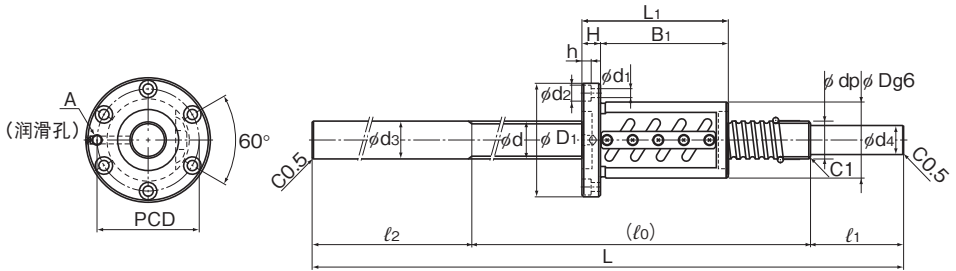
单位：mm

尺寸							丝杠轴尺寸							螺母质量 kg	轴质量 kg/m	
B <sub>1</sub>	PCD	d <sub>1</sub>	d <sub>2</sub>	h	Tw	标准 在库品 标记	全长 L	l <sub>0</sub>	l <sub>1</sub>	l <sub>2</sub>	l <sub>3</sub>	d <sub>3</sub>	d <sub>4</sub>			K
27	36	5.5	—	—	28	A	240	150	25	60	155	15.2	11.9	5	0.14	0.8
							290	200	25	60	205	15.2	11.9	5	0.14	0.8
							340	250	25	60	255	15.2	11.9	5	0.14	0.8
							440	350	25	60	355	15.2	11.9	5	0.14	0.8
							540	450	25	60	455	15.2	11.9	5	0.14	0.8
30	42	5.5	9.5	5.5	34	A	233	129	40	60	133	14.3	11.2	4	0.25	1.2
							293	189	40	60	193	14.3	11.2	4	0.25	1.2
							353	249	40	60	253	14.3	11.2	4	0.25	1.2
							413	309	40	60	313	14.3	11.2	4	0.25	1.2
32	36	5.5	—	—	28	A	250	160	25	60	165	14	11.2	5	0.19	1.2
							300	210	25	60	215	14	11.2	5	0.19	1.2
							350	260	25	60	265	14	11.2	5	0.19	1.2
							450	360	25	60	365	14	11.2	5	0.19	1.2
							550	460	25	60	465	14	11.2	5	0.19	1.2



MDK 1405型

# 轴端未加工品



BIF型

公称型号	滚珠丝杠驱动型							螺母				
	丝杠轴 外径	导程	钢球 中心直径	沟槽谷径	负荷 圈数	基本额定载荷		预压负荷	外径	法兰 直径	全长	质量
	d	Ph	dp	dc	列×圈	Ca kN	C <sub>0a</sub> kN	N	D	D <sub>i</sub>	L <sub>i</sub>	kg
BNF 1605-2.5 BIF 1605-5	16	5	16.75	13.2	1×2.5	7.4	13.9	— 390	40	60	41 56	0.37 0.56
BNF 1810-2.5 BIF 1810-3	18	10	18.8	15.5	1×2.5 1×1.5	7.8 5.1	15.9 9.6	— 250	42	65	69 75	0.67 0.75
BNF 2005-5 BIF 2005-5	20	5	20.75	17.2	2×2.5 1×2.5	15.1 8.3	35 17.4	— 440	44	67	56 56	0.57 0.57

## 公称型号的构成例

**BIF2005-5 RR GO +610L C5 A**

公称型号

轴向间隙  
标记(※2)

精度标记(※3)

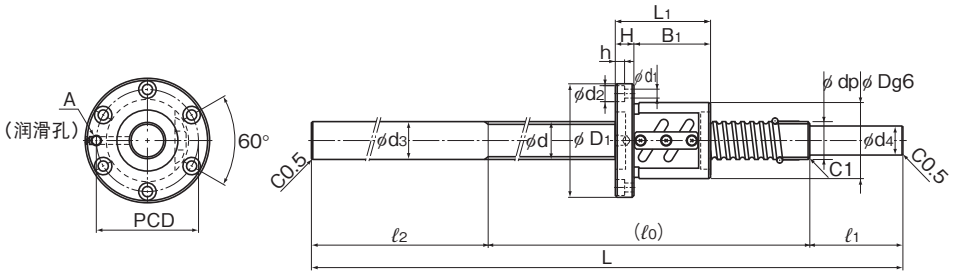
标准在库品的标记(标记A或B)

密封圈标记(※1)

丝杠轴总长度(单位mm)

(※1)参照A15-334。(※2)参照A15-19。(※3)参照A15-12。





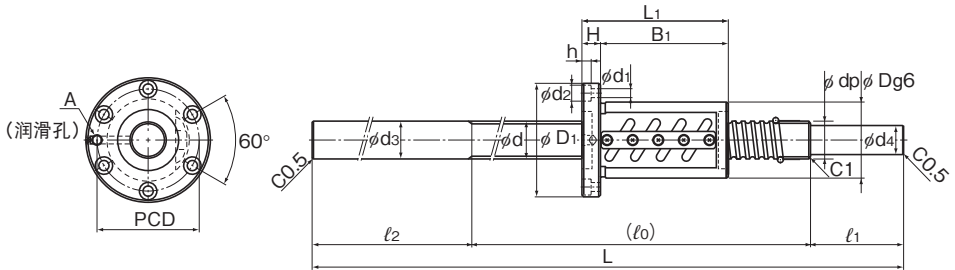
BNF型

单位：mm

尺寸								丝杠轴尺寸							轴质量 kg/m
H	B <sub>1</sub>	PCD	d <sub>1</sub>	d <sub>2</sub>	h	润滑孔 A	标准 在库品 标记	全长 L	l <sub>0</sub>	l <sub>1</sub>	l <sub>2</sub>	d <sub>3</sub>	d <sub>4</sub>		
10	31 46	50	4.5	8	4.5	M6	A	410	200	50	160	16	12.8	0.92	
								510	300	50	160	16	12.8	0.92	
								610	400	50	160	16	12.8	0.92	
								710	500	50	160	16	12.8	1.25	
12	57 63	53	5.5	9.5	5.5	M6	A	410	200	50	160	18	15.3	1.62	
								510	300	50	160	18	15.3	1.62	
								610	400	50	160	18	15.3	1.62	
								710	500	50	160	18	15.3	1.62	
								810	600	50	160	18	15.3	1.62	
11	45 45	55	5.5	9.5	5.5	M6	A	410	200	50	160	20	15.3	1.65	
								510	300	50	160	20	15.3	1.65	
								610	400	50	160	20	15.3	1.65	
								710	500	50	160	20	15.3	1.65	
							B	1010	800	50	160	20	16.8	1.65	
								610	300	50	260	20	16.8	1.65	
								710	400	50	260	20	16.8	1.65	

滚珠丝杠

# 轴端未加工品



BIF型

公称型号	滚珠丝杠驱动型								螺母			
	丝杠轴 外径	导程	钢球 中心直径	沟槽谷径	负荷 圈数	基本额定载荷		预压负荷	外径	法兰 直径	全长	质量
						Ca	Ca0					
d	Ph	dp	dc	列×圈	kN	kN	N	D	D1	L1	kg	
BNF 2505-5 BIF 2505-5	25	5	25.75	22.2	2×2.5 1×2.5	16.7 9.2	44 22	— 440	50	73	55 55	0.75 0.75
BNF 2510A-2.5 BIF 2510A-5	25	10	26.3	21.4	1×2.5	15.8	33	— 780	58	85	70 100	1.43 1.87

## 公称型号的构成例

**BIF2505-5 RR G0 +720L C5 B**

公称型号

轴向间隙  
标记(※2)

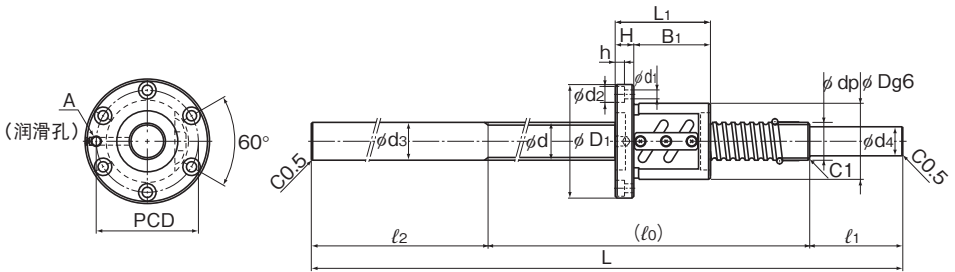
精度标记(※3)

标准在库品的标记(标记A或B)

密封圈标记(※1)

丝杠轴总长度(单位mm)

(※1)参照A15-334。(※2)参照A15-19。(※3)参照A15-12。



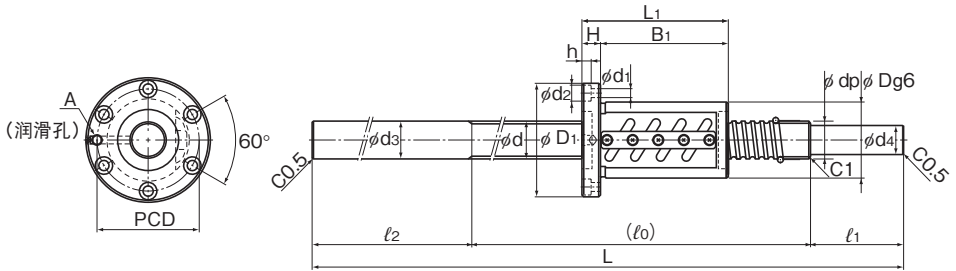
BNF型

单位：mm

尺寸								丝杠轴尺寸							轴 质量  kg/m
H	B <sub>1</sub>	PCD	d <sub>1</sub>	d <sub>2</sub>	h	润滑孔 A	标准 在库品 标记	全长 L	l <sub>0</sub>	l <sub>1</sub>	l <sub>2</sub>	d <sub>3</sub>	d <sub>4</sub>		
11	44 44	61	5.5	9.5	5.5	M6	A	520	300	60	160	25	20.3	2.84	
								620	400	60	160	25	20.3	2.84	
								720	500	60	160	25	20.3	2.84	
								820	600	60	160	25	20.3	2.84	
								1020	800	60	160	25	21.8	2.84	
								1220	1000	60	160	25	21.8	2.84	
							1420	1200	60	160	25	21.8	2.84		
							B	720	400	60	260	25	21.8	2.84	
820	500	60	260	25	21.8	2.84									
18	52 82	71	6.6	11	6.5	M6	A	620	400	60	160	25	20.3	2.68	
								820	600	60	160	25	20.3	2.68	
								1020	800	60	160	25	20.3	2.68	
								1220	1000	60	160	25	20.3	2.68	
								1420	1200	60	160	25	20.3	2.68	

滚珠丝杠

# 轴端未加工品



BIF型

公称型号	滚珠丝杠驱动型							螺母				
	丝杠轴 外径	导程	钢球 中心直径	沟槽谷径	负荷 圈数	基本额定载荷		预压负荷	外径	法兰 直径	全长	质量
	d	Ph	dp	dc	列×圈	Ca kN	C <sub>0</sub> a kN	N	D	D <sub>1</sub>	L <sub>1</sub>	kg
BNF 2806-5 BIF 2806-5 BIF 2806-10	28	6	28.75	25.2	2×2.5 1×2.5 2×2.5	17.5 9.6 17.5	49.4 24.6 49.4	— 490 880	55	85	68 68 104	1.13 1.0 1.57
BNF 3205-5 BIF 3205-5 BIF 3205-10	32	5	32.75	29.2	2×2.5 1×2.5 2×2.5	18.5 10.2 18.5	56.4 28.1 56.4	— 490 930	58	85	56 56 86	0.93 0.87 1.32

## 公称型号的构成例

**BIF2806-10 RR G0 +1020L C5 A**

公称型号

轴向间隙  
标记(※2)

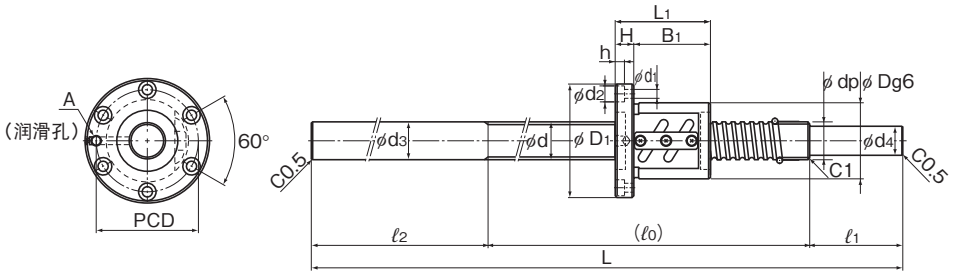
精度标记(※3)

标准在库品的标记(标记A或B)

密封圈标记(※1)

丝杠轴总长度(单位mm)

(※1)参照A15-334。(※2)参照A15-19。(※3)参照A15-12。



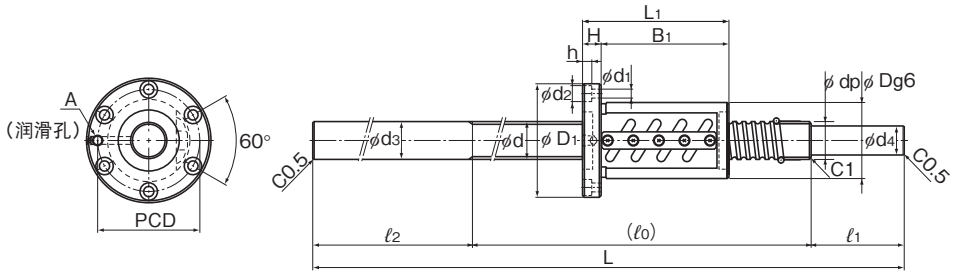
BNF型

单位：mm

尺寸								丝杠轴尺寸							轴质量 kg/m
H	B <sub>1</sub>	PCD	d <sub>1</sub>	d <sub>2</sub>	h	润滑孔 A	标准 在库品 标记	全长 L	l <sub>0</sub>	l <sub>1</sub>	l <sub>2</sub>	d <sub>3</sub>	d <sub>4</sub>		
12	56 56 92	69	6.6	11	6.5	M6	A	520	300	60	160	28	20.3	3.89	
								620	400	60	160	28	20.3	3.89	
								720	500	60	160	28	20.3	3.89	
								920	700	60	160	28	20.3	3.89	
								1020	800	60	160	28	24.8	3.89	
								1220	1000	60	160	28	24.8	3.89	
							B	720	400	70	250	28	24.8	3.89	
								920	500	70	350	28	24.8	3.89	
								1100	700	70	330	28	24.8	3.89	
							12	44 44 74	71	6.6	11	6.5	M6	A	730
930	700	70	160	32	25.3	5.03									
1230	1000	70	160	32	25.3	5.03									
1430	1200	70	160	32	25.3	5.03									
1630	1400	70	160	32	27.8	5.03									
1830	1600	70	160	32	27.8	5.03									

滚珠丝杠

# 轴端未加工品



BIF型

公称型号	滚珠丝杠驱动型							螺母				
	丝杠轴 外径	导程	钢球 中心直径	沟槽谷径	负荷 圈数	基本额定载荷		预压负荷	外径	法兰 直径	全长	质量
	d	Ph	dp	dc	列×圈	Ca kN	C0a kN					
BNF 3206-5 BIF 3206-5 BIF 3206-10	32	6	33	28.4	2×2.5 1×2.5 2×2.5	25.2 13.9 25.2	70.4 35.2 70.4	— 690 1270	62	89	63 63 99	1.2 1.2 1.76
BNF 3210A-5 BIF 3210A-5	32	10	33.75	26.4	2×2.5 1×2.5	47.2 26.1	112.7 56.2	— 1270	74	108	100 100	2.8 2.8

## 公称型号的构成例

**BIF3206-10 RR G0 +1100L C5 B**

公称型号

轴向间隙  
标记(※2)

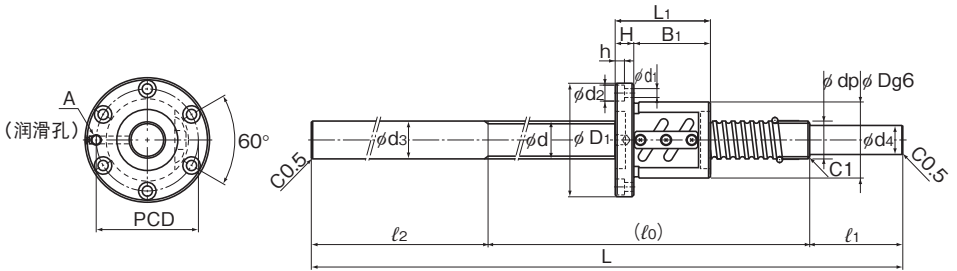
精度标记(※3)

标准在库品的标记(标记A或B)

密封圈标记(※1)

丝杠轴总长度(单位mm)

(※1)参照A15-334。(※2)参照A15-19。(※3)参照A15-12。



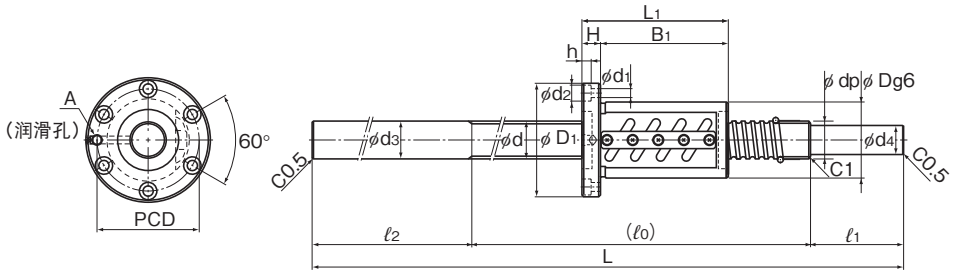
BNF型

单位：mm

尺寸								丝杠轴尺寸							轴质量 kg/m
H	B <sub>1</sub>	PCD	d <sub>1</sub>	d <sub>2</sub>	h	润滑孔 A	标准 在库品 标记	全长 L	l <sub>0</sub>	l <sub>1</sub>	l <sub>2</sub>	d <sub>3</sub>	d <sub>4</sub>		
12	51 51 87	75	6.6	11	6.5	M6	A	730	500	70	160	32	25.3	4.63	
								930	700	70	160	32	25.3	4.63	
								1230	1000	70	160	32	25.3	4.63	
								1430	1200	70	160	32	25.3	4.63	
								1630	1400	70	160	32	27.8	4.63	
								1830	1600	70	160	32	27.8	4.63	
							B	930	500	70	360	32	27.8	4.63	
								1100	700	70	330	32	27.8	4.63	
1430	1000	70	360	32	27.8	4.63									
15	85 85	90	9	14	8.5	M6	A	730	500	70	160	32	25.3	3.66	
								930	700	70	160	32	25.3	3.66	
								1430	1200	70	160	32	25.3	3.66	
								1830	1600	70	160	32	25.3	3.66	

滚珠丝杠

# 轴端未加工品



BIF型

公称型号	滚珠丝杠驱动型							螺母				
	丝杠轴 外径	导程	钢球 中心直径	沟槽谷径	负荷 圈数	基本额定载荷		预压负荷	外径	法兰 直径	全长	质量
	d	Ph	dp	dc	列×圈	Ca kN	Ca kN					
BNF 3610-5 BIF 3610-5 BIF 3610-10	36	10	37.75	30.5	2×2.5 1×2.5 2×2.5	50.1 27.6 50.1	126.4 63.3 126.4	— 1370 2500	75	120	111 111 171	3.4 3.4 4.8
BNF 4010-5 BIF 4010-5 BIF 4010-10	40	10	41.75	34.4	2×2.5 1×2.5 2×2.5	52.7 29 52.7	141.1 70.4 141.1	— 1470 2650	82	124	103 103 163	3.58 3.58 5.18

## 公称型号的构成例

**BIF3610-5 RR G0 +1830L C5 A**

公称型号

轴向间隙  
标记(※2)

精度标记(※3)

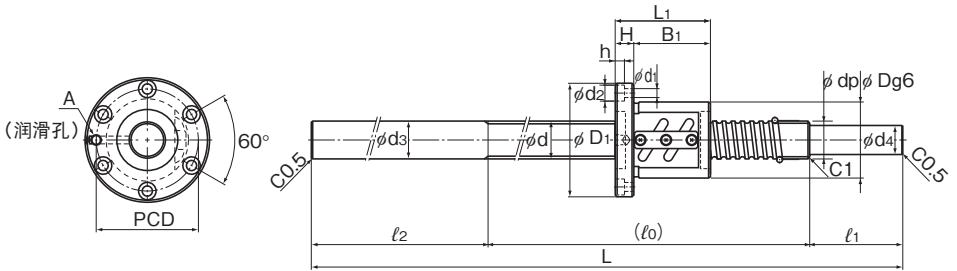
标准在庫品的标记(标记A或B)

密封圈标记(※1)

丝杠轴总长度(单位mm)

(※1)参照▣15-334。(※2)参照▣15-19。(※3)参照▣15-12。





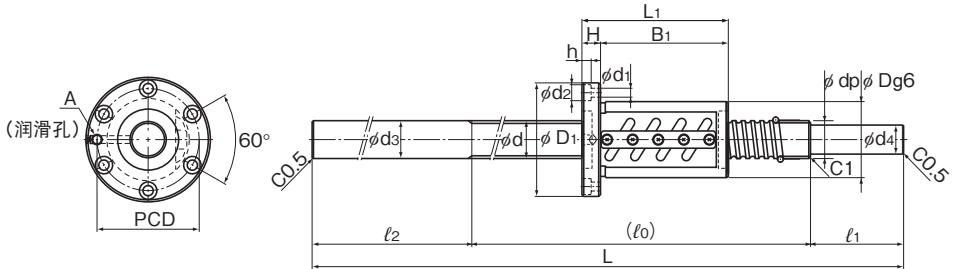
BNF型

单位：mm

尺寸								丝杠轴尺寸							轴质量 kg/m
H	B <sub>1</sub>	PCD	d <sub>1</sub>	d <sub>2</sub>	h	润滑孔 A	标准 在库品 标记	全长 L	l <sub>0</sub>	l <sub>1</sub>	l <sub>2</sub>	d <sub>3</sub>	d <sub>4</sub>		
18	93 93 153	98	11	17.5	11	M6	A	730	500	70	160	36	30.3	5.03	
								930	700	70	160	36	30.3	5.03	
								1430	1200	70	160	36	30.3	5.03	
								1830	1600	70	160	36	30.3	5.03	
							B	930	500	100	330	36	30.3	5.03	
								1100	700	100	300	36	30.3	5.03	
18	85 85 145	102	11	17.5	11	M6	A	1830	1200	100	530	36	30.3	5.03	
								1230	1000	70	160	40	30.3	6.59	
								1730	1500	70	160	40	30.3	6.59	
								2030	1800	70	160	40	30.3	6.59	
								2230	2000	70	160	40	30.3	6.59	

滚珠丝杠

# 轴端未加工品



BIF型

公称型号	滚珠丝杠驱动型							螺母				
	丝杠轴 外径	导程	钢球 中心直径	沟槽谷径	负荷 圈数	基本额定载荷		预压负荷	外径	法兰 直径	全长	质量
	d	Ph	dp	dc	列×圈	Ca kN	Ca kN	N	D	D <sub>1</sub>	L <sub>1</sub>	kg
BNF 4012-5 BIF 4012-5 BIF 4012-10	40	12	42	34.1	2×2.5 1×2.5 2×2.5	61.6 33.9 61.6	158.8 79.2 158.8	— 1720 3090	84	126	119 119 191	4.2 4.2 6.24
BNF 5010-5 BIF 5010-5 BIF 5010-10	50	10	51.75	44.4	2×2.5 1×2.5 2×2.5	58.2 32 58.2	176.4 88.2 176.4	— 1620 2890	93	135	103 103 163	4.4 4.4 6.35

## 公称型号的构成例

**BIF4012-10 RR G0 +1230L C5 A**

公称型号

轴向间隙  
标记(※2)

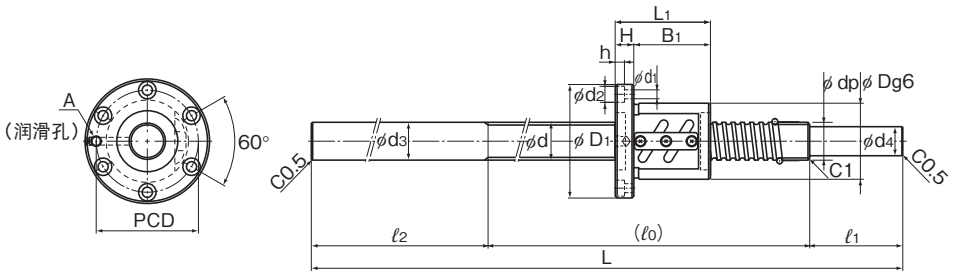
精度标记(※3)

标准在庫品的标记(标记A或B)

密封圈标记(※1)

丝杠轴总长度(单位mm)

(※1)参照▣15-334。(※2)参照▣15-19。(※3)参照▣15-12。



BNF型

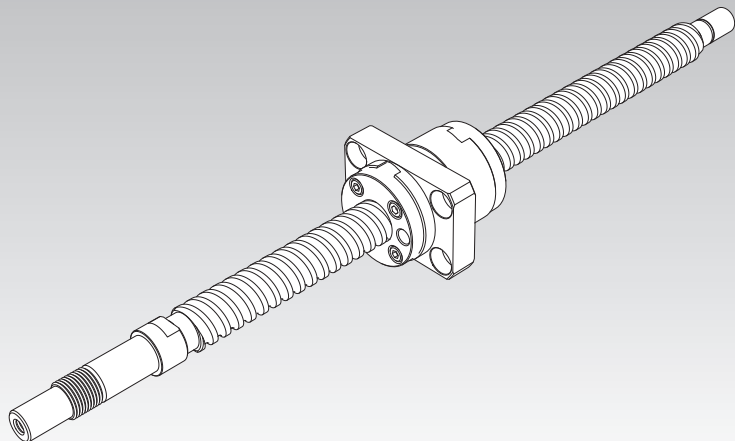
单位：mm

尺寸								丝杠轴尺寸							轴质量 kg/m
H	B <sub>1</sub>	PCD	d <sub>1</sub>	d <sub>2</sub>	h	润滑孔 A	标准 在库品 标记	全长 L	l <sub>0</sub>	l <sub>1</sub>	l <sub>2</sub>	d <sub>3</sub>	d <sub>4</sub>		
18	101 101 173	104	11	17.5	11	M6	A	1230	1000	70	160	40	30.3	6.39	
								1730	1500	70	160	40	30.3	6.39	
								2030	1800	70	160	40	30.3	6.39	
								2230	2000	70	160	40	30.3	6.39	
							B	1730	1200	100	430	40	33.8	6.39	
								2030	1200	100	730	40	33.8	6.39	
18	85 85 145	113	11	17.5	11	PT 1/8	A	1300	1000	100	200	50	40.3	11.36	
								1800	1500	100	200	50	40.3	11.36	
								2300	2000	100	200	50	40.3	11.36	
								2800	2500	100	200	50	40.3	11.36	

滚珠丝杠

# 轴端完成品精密滚珠丝杠

标准库存 BNK型



选型的要点	▲15-8
配件	▲15-334
公称型号	▲15-351
使用注意事项	▲15-356
润滑相关产品	▲24-1
安装步骤与维护	■B 15-104

导程精度	▲15-11
安装部精度	▲15-14
DN值	▲15-33
支承单元	▲15-298
螺母座	▲15-328
配件安装后各型号的尺寸	▲15-342

## 特长

为了满足节省空间的要求,此型号的滚珠丝杠有标准化了的丝杠轴和螺母。将丝杠轴末端按支承单元进行了标准化。安装形状除BNK0401、0501和0601是固定-自由之外,其它都是固定-支撑,并与马达直接相联的结构。丝杠轴和螺母的形状都为小型设计。如果与支承单元、螺母座配套使用,就能直接装配。从而,能简单地获得高精度的进给装置。

### 【防尘和润滑】

每个螺母里已注入了适量的润滑脂。另外,BNK0802型以上的螺母,其内部装有迷宫式密封圈(BNK1510、BNK1520、BNK1616、BNK2020和BNK2520型由端盖兼用作迷宫式密封圈)。

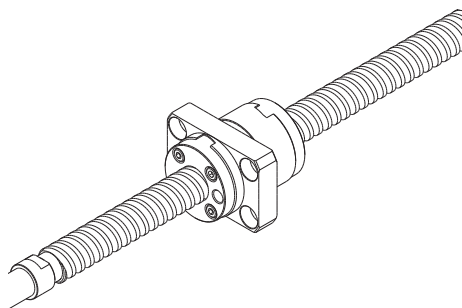
对异物有可能混入的地方,必须使用防尘装置(如伸缩护罩),将丝杠轴完全覆盖起来。

## 种类与特长

### BNK型

尺寸表⇒ **A15-116**

对此型号,标准丝杠轴直径为 $\phi 4\sim 25\text{mm}$ 以及导程为 $1\sim 20\text{mm}$ 。



## 轴端完成品的种类与支承单元、螺母座的对应表

公称型号		BNK																										
		0401			0501			0601			0801			0810			1002			1004			1010					
精度等级		C3, C5, C7			C3, C5, C7			C3, C5, C7			C3, C5, C7			C5, C7			C3, C5, C7			C3, C5, C7			C5, C7					
轴向间隙 <sup>注)</sup>		G0	GT	G2	G0	GT	G2	G0	GT	G2	G0	GT	G2	G0	GT	G2	—	GT	G2	G0	GT	G2	G0	GT	G2	G0	GT	G2
行程 (mm)	20	●			●																							
	30																											
	40	●			●			●			●																	
	50																			●		●						
	60																											
	70	●			●			●			●																	
	100							●			●			●			●			●		●			●			
	120																											
	150										●			●			●			●		●			●			
	170																											
	200																			●		●			●			●
	250																			●		●			●			●
	300																			●		●			●			●
	350																											
	400																											
	450																											
	500																											
	550																											
600																												
700																												
800																												
900																												
1000																												
1100																												
1200																												
1400																												
1600																												
支承单元：固定侧角型		EK4			EK4			EK5			EK6			EK6			EK6			EK8			EK10			EK10		
支承单元：固定侧圆型		FK4			FK4			FK5			FK6			FK6			FK6			FK8			FK10			FK10		
支承单元：支撑侧角型		—			—			—			EF6			EF6			EF6			EF8			EF10			EF10		
支承单元：支撑侧圆型		—			—			—			FF6			FF6			FF6			FF6			FF10			FF10		
螺母座		—			—			—			—			—			—			—			MC1004			MC1004		

注) 轴向间隙：G0：0或以下

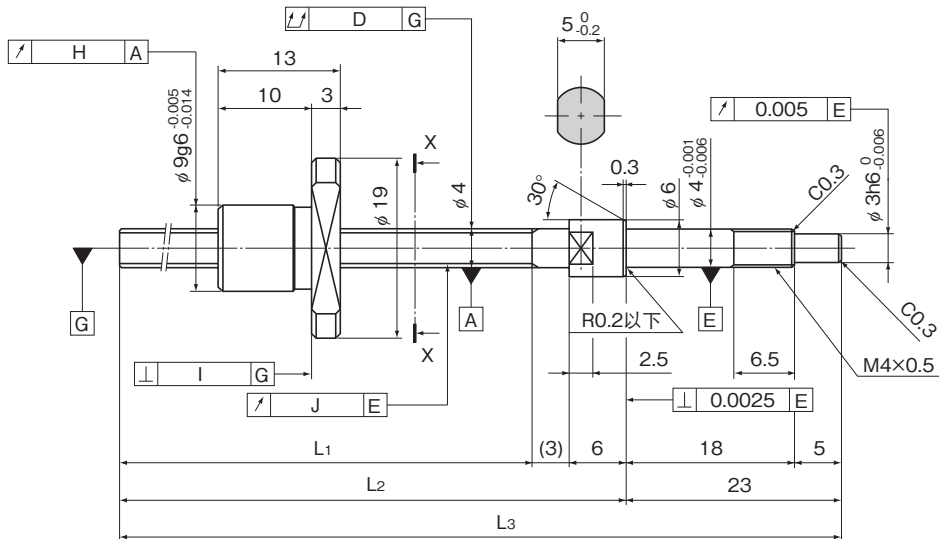
GT：0.005mm或以下

G2：0.02mm或以下

有关支承单元的详情请参照■15-298～、螺母座的详情请参照■15-328～。



# BNK0401-3 轴径：4、导程：1



公称型号	行程	丝杠轴长度		
		L <sub>1</sub>	L <sub>2</sub>	L <sub>3</sub>
BNK 0401-3G0+77LC3Y	20	45	54	77
BNK 0401-3G0+77LC5Y				
BNK 0401-3G2+77LC7Y				
BNK 0401-3G0+97LC3Y	40	65	74	97
BNK 0401-3G0+97LC5Y				
BNK 0401-3G2+97LC7Y				
BNK 0401-3G0+127LC3Y	70	95	104	127
BNK 0401-3G0+127LC5Y				
BNK 0401-3G2+127LC7Y				

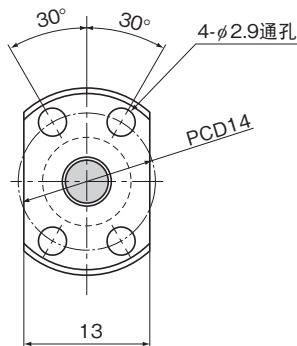
注)BNK0401型也备有不锈钢型。订货时在型号的末尾附上M标记以指明。

(例) BNK0401-3G0+77LC3Y M

└────────── 不锈钢型的标记

至于C3和C5精度等级, GT间隙也已标准化。





X-X矢量视图

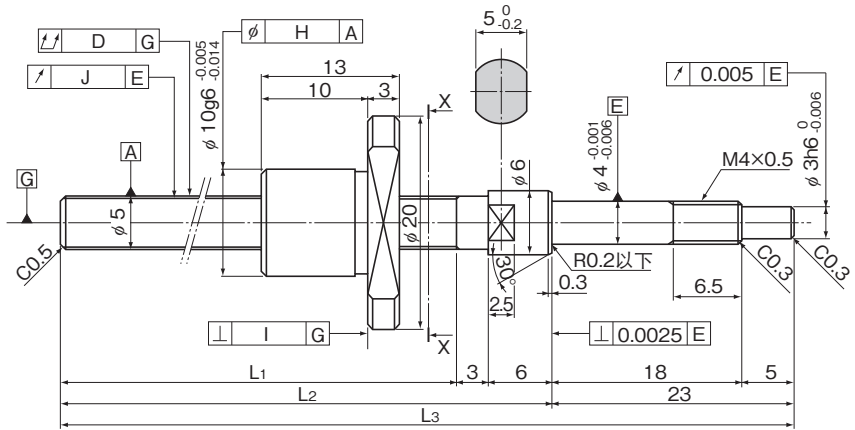
滚珠丝杠规格

导程 (mm)	1		
BCD (mm)	4.15		
沟槽谷径 (mm)	3.4		
螺纹旋向、条数	右, 1		
圈数	1圈×3列		
间隙标记	G0	GT	G2
轴向间隙 (mm)	0	0.005以下	0.02以下
基本动额定载荷Ca (kN)	0.29	0.29	0.29
基本静额定载荷C0a (kN)	0.42	0.42	0.42
预压扭矩 (N·m)	~9.8×10 <sup>-3</sup>	—	—
间隔钢球	无	无	无
刚性值 (N/μm)	35		
循环方式	循环器		

单位: mm

	丝杠轴 轴心的振摆 D	螺母 外圆面的振摆 H	法兰 垂直度 I	螺纹沟槽面 的振摆 J	导程精度		螺母 质量 kg	轴 质量 kg/m
					代表运行距离误差	变动		
	0.015	0.009	0.008	0.008	±0.008	0.008	0.01	0.07
	0.025	0.012	0.01	0.01	±0.018	0.018	0.01	0.07
	0.035	0.02	0.014	0.014	运行距离误差: ±0.05/300		0.01	0.07
	0.02	0.009	0.008	0.008	±0.008	0.008	0.01	0.07
	0.025	0.012	0.01	0.01	±0.018	0.018	0.01	0.07
	0.035	0.02	0.014	0.014	运行距离误差: ±0.05/300		0.01	0.07
	0.025	0.009	0.008	0.008	±0.008	0.008	0.01	0.07
	0.035	0.012	0.01	0.01	±0.018	0.018	0.01	0.07
	0.05	0.02	0.014	0.014	运行距离误差: ±0.05/300		0.01	0.07

# BNK0501-3 轴径：5、导程：1

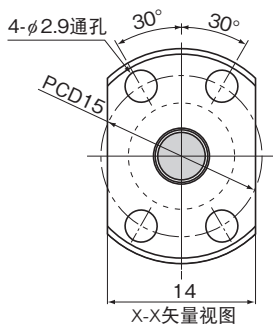


公称型号	行程	丝杠轴长度		
		L <sub>1</sub>	L <sub>2</sub>	L <sub>3</sub>
BNK 0501-3G0+77LC3Y	20	45	54	77
BNK 0501-3G0+77LC5Y				
BNK 0501-3G2+77LC7Y				
BNK 0501-3G0+97LC3Y	40	65	74	97
BNK 0501-3G0+97LC5Y				
BNK 0501-3G2+97LC7Y				
BNK 0501-3G0+127LC3Y	70	95	104	127
BNK 0501-3G0+127LC5Y				
BNK 0501-3G2+127LC7Y				

注)BNK0501型也备有不锈钢型。订货时请在型号的末尾附上M标记以指明。

(例) BNK0501-3G0+77LC3Y M  
└─── 不锈钢型的标记

至于C3和C5精度等级, GT间隙也已标准化。

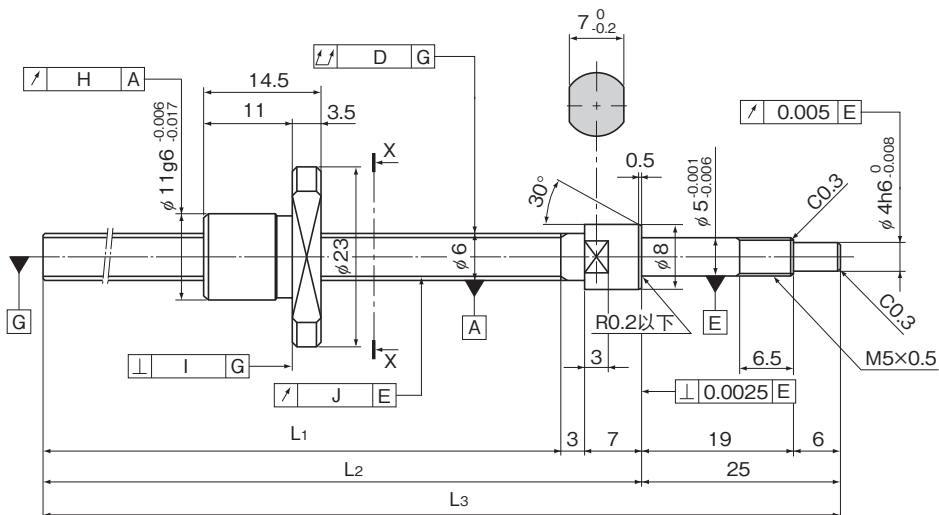


滚珠丝杠规格			
导程 (mm)	1		
BCD (mm)	5.15		
沟槽谷径 (mm)	4.4		
螺纹旋向、条数	右, 1		
圈数	1圈×3列		
间隙标记	G0	GT	G2
轴向间隙 (mm)	0	0.005以下	0.02以下
基本动额定载荷Ca (kN)	0.32	0.32	0.32
基本静额定载荷Ca (kN)	0.55	0.55	0.55
预压扭矩 (N·m)	~9.8×10 <sup>-3</sup>	—	—
间隔钢球	无	无	无
刚性值 (N/μm)	47		
循环方式	循环器		

单位：mm

	丝杠轴 轴心的振摆 D	螺母 外圆面的振摆 H	法兰 垂直度 I	螺纹沟槽面 的振摆 J	导程精度		螺母 质量 kg	轴 质量 kg/m
					代表运行距离误差	变动		
	0.015	0.009	0.008	0.008	±0.008	0.008	0.012	0.11
	0.025	0.012	0.01	0.01	±0.018	0.018	0.012	0.11
	0.035	0.02	0.014	0.014	运行距离误差：±0.05/300		0.012	0.11
	0.02	0.009	0.008	0.008	±0.008	0.008	0.012	0.11
	0.025	0.012	0.01	0.01	±0.018	0.018	0.012	0.11
	0.035	0.02	0.014	0.014	运行距离误差：±0.05/300		0.012	0.11
	0.025	0.009	0.008	0.008	±0.008	0.008	0.012	0.11
	0.035	0.012	0.01	0.01	±0.018	0.018	0.012	0.11
	0.05	0.02	0.014	0.014	运行距离误差：±0.05/300		0.012	0.11

# BNK0601-3 轴径：6、导程：1



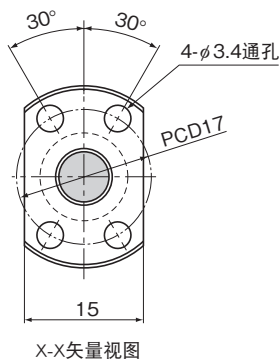
公称型号	行程	丝杠轴长度		
		L <sub>1</sub>	L <sub>2</sub>	L <sub>3</sub>
BNK 0601-3G0+100LC3Y	40	65	75	100
BNK 0601-3G0+100LC5Y				
BNK 0601-3G2+100LC7Y				
BNK 0601-3G0+130LC3Y	70	95	105	130
BNK 0601-3G0+130LC5Y				
BNK 0601-3G2+130LC7Y				
BNK 0601-3G0+160LC3Y	100	125	135	160
BNK 0601-3G0+160LC5Y				
BNK 0601-3G2+160LC7Y				

注)BNK0601型也备有不锈钢型。订货时请在型号的末尾附上M标记以指明。

(例) BNK0601-3G0+100LC3Y M

└────────────────── 不锈钢型的标记

至于C3和C5精度等级, GT间隙也已标准化。

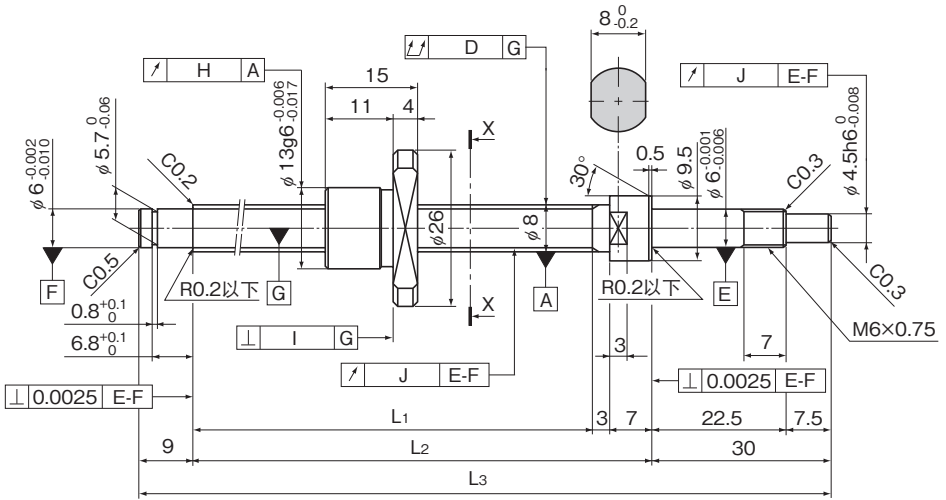


滚珠丝杠规格			
导程 (mm)	1		
BCD (mm)	6.2		
沟槽谷径 (mm)	5.3		
螺纹旋向、条数	右, 1		
圈数	1圈×3列		
间隙标记	G0	GT	G2
轴向间隙 (mm)	0	0.005以下	0.02以下
基本动额定载荷 $C_a$ (kN)	0.54	0.54	0.54
基本静额定载荷 $C_{0a}$ (kN)	0.94	0.94	0.94
预压扭矩 (N·m)	$\sim 1.3 \times 10^{-2}$	—	—
间隔钢球	无	无	无
刚性值 (N/ $\mu\text{m}$ )	60		
循环方式	循环器		

单位：mm

	丝杠轴 轴心的振摆 D	螺母 外圆面的振摆 H	法兰 垂直度 I	螺纹沟槽面 的振摆 J	导程精度		螺母 质量 kg	轴 质量 kg/m
					代表运行距离误差	变动		
	0.015	0.009	0.008	0.008	$\pm 0.008$	0.008	0.017	0.14
	0.025	0.012	0.01	0.01	$\pm 0.018$	0.018	0.017	0.14
	0.035	0.02	0.014	0.014	运行距离误差： $\pm 0.05/300$		0.017	0.14
	0.02	0.009	0.008	0.008	$\pm 0.008$	0.008	0.017	0.14
	0.035	0.012	0.01	0.01	$\pm 0.018$	0.018	0.017	0.14
	0.05	0.02	0.014	0.014	运行距离误差： $\pm 0.05/300$		0.017	0.14
	0.025	0.009	0.008	0.008	$\pm 0.01$	0.008	0.017	0.14
	0.035	0.012	0.01	0.01	$\pm 0.02$	0.018	0.017	0.14
	0.05	0.02	0.014	0.014	运行距离误差： $\pm 0.05/300$		0.017	0.14

# BNK0801-3 轴径：8、导程：1

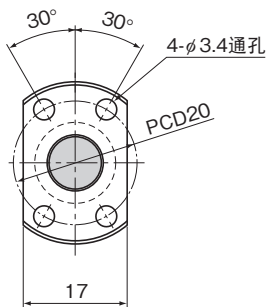


公称型号	行程	丝杠轴长度		
		L <sub>1</sub>	L <sub>2</sub>	L <sub>3</sub>
BNK 0801-3G0+115LC3Y	40	66	76	115
BNK 0801-3G0+115LC5Y				
BNK 0801-3G2+115LC7Y				
BNK 0801-3G0+145LC3Y	70	96	106	145
BNK 0801-3G0+145LC5Y				
BNK 0801-3G2+145LC7Y				
BNK 0801-3G0+175LC3Y	100	126	136	175
BNK 0801-3G0+175LC5Y				
BNK 0801-3G2+175LC7Y				
BNK 0801-3G0+225LC3Y	150	176	186	225
BNK 0801-3G0+225LC5Y				
BNK 0801-3G2+225LC7Y				

注)BNK0801型也备有不锈钢型。订货时请在型号的末尾附上M标记以指明。

(例) BNK0801-3G0+115LC3Y <sup>M</sup>  
 └────────── 不锈钢型的标记

至于C3和C5精度等级, GT间隙也已标准化。



X-X矢量视图

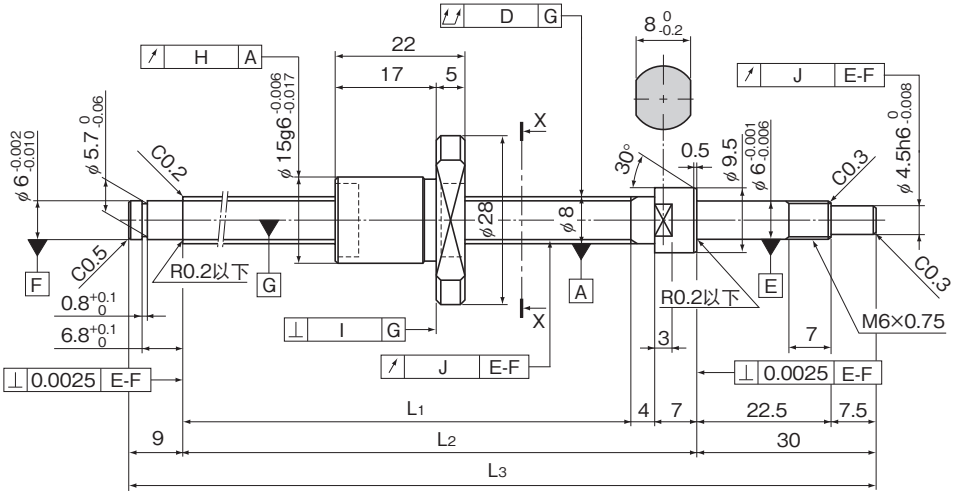
滚珠丝杠规格

导程 (mm)	1		
BCD (mm)	8.2		
沟槽直径 (mm)	7.3		
螺纹旋向、条数	右, 1		
圈数	1圈×3列		
间隙标记	G0	GT	G2
轴向间隙 (mm)	0	0.005以下	0.02以下
基本额定载荷Ca (kN)	0.64	0.64	0.64
基本静额定载荷Ca (kN)	1.4	1.4	1.4
预压扭矩 (N·m)	~1.8×10 <sup>-2</sup>	—	—
间隔钢球	无	无	无
刚性值 (N/μm)	80		
循环方式	循环器		

单位: mm

	丝杠轴 轴心的振摆 D	螺母 外圆面的振摆 H	法兰 垂直度 I	螺纹沟槽面 的振摆 J	导程精度		螺母 质量 kg	轴 质量 kg/m
					代表运行距离误差	变动		
	0.025	0.009	0.008	0.008	±0.008	0.008	0.024	0.29
	0.025	0.012	0.01	0.01	±0.018	0.018	0.024	0.29
	0.035	0.02	0.014	0.014	运行距离误差: ±0.05/300		0.024	0.29
	0.03	0.009	0.008	0.008	±0.008	0.008	0.024	0.29
	0.035	0.012	0.01	0.01	±0.018	0.018	0.024	0.29
	0.05	0.02	0.014	0.014	运行距离误差: ±0.05/300		0.024	0.29
	0.03	0.009	0.008	0.008	±0.01	0.008	0.024	0.29
	0.035	0.012	0.01	0.01	±0.02	0.018	0.024	0.29
	0.05	0.02	0.014	0.014	运行距离误差: ±0.05/300		0.024	0.29
	0.035	0.009	0.008	0.008	±0.01	0.008	0.024	0.29
	0.05	0.012	0.01	0.01	±0.02	0.018	0.024	0.29
	0.065	0.02	0.014	0.014	运行距离误差: ±0.05/300		0.024	0.29

# BNK0802-3 轴径：8、导程：2



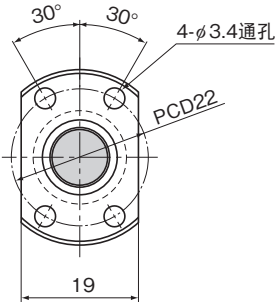
公称型号	行程	丝杠轴长度		
		L <sub>1</sub>	L <sub>2</sub>	L <sub>3</sub>
BNK 0802-3RRG0+125LC3Y	40	75	86	125
BNK 0802-3RRG0+125LC5Y				
BNK 0802-3RRG2+125LC7Y				
BNK 0802-3RRG0+155LC3Y	70	105	116	155
BNK 0802-3RRG0+155LC5Y				
BNK 0802-3RRG2+155LC7Y				
BNK 0802-3RRG0+185LC3Y	100	135	146	185
BNK 0802-3RRG0+185LC5Y				
BNK 0802-3RRG2+185LC7Y				
BNK 0802-3RRG0+235LC3Y	150	185	196	235
BNK 0802-3RRG0+235LC5Y				
BNK 0802-3RRG2+235LC7Y				

注)BNK0802型也备有不锈钢型。订货时请在型号的末尾附上M标记以指明。

(例) BNK0802-3RRG0+125LC3Y M  
└─── 不锈钢型的标记

至于C3和C5精度等级,GT间隙也已标准化。





X-X矢量视图

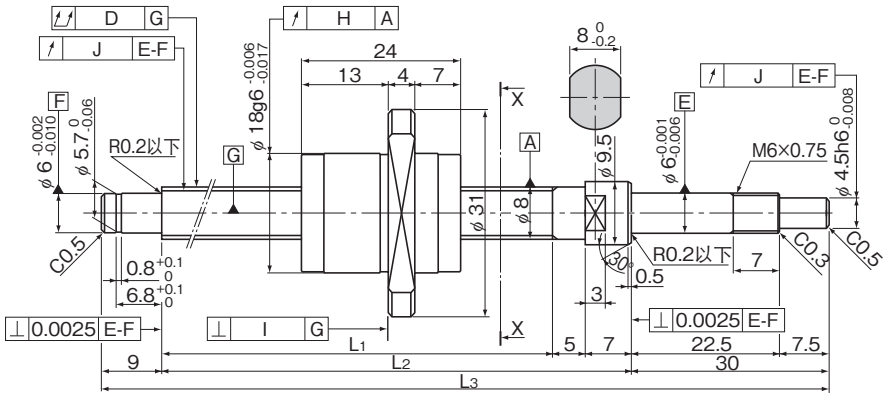
滚珠丝杠规格

导程 (mm)	2		
BCD (mm)	8.3		
沟槽谷径 (mm)	7		
螺纹旋向、条数	右, 1		
圈数	1圈×3列		
间隙标记	G0	GT	G2
轴向间隙 (mm)	0	0.005以下	0.02以下
基本动额定载荷 $C_a$ (kN)	1.4	1.4	1.4
基本静额定载荷 $C_{0a}$ (kN)	2.3	2.3	2.3
预压扭矩 (N·m)	$\sim 2 \times 10^{-2}$	—	—
间隔钢球	无	无	无
刚性值 (N/ $\mu\text{m}$ )	100		
循环方式	循环器		

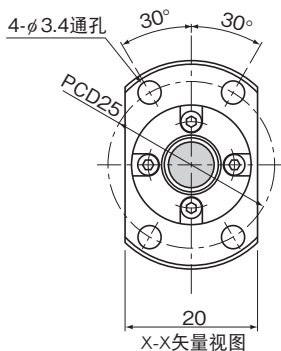
单位: mm

	丝杠轴 轴心的振摆 D	螺母 外圆面的振摆 H	法兰 垂直度 I	螺纹沟槽面 的振摆 J	导程精度		螺母 质量 kg	轴 质量 kg/m
					代表运行距离误差	变动		
	0.025	0.009	0.008	0.008	$\pm 0.008$	0.008	0.034	0.27
	0.025	0.012	0.01	0.01	$\pm 0.018$	0.018	0.034	0.27
	0.035	0.02	0.014	0.014	运行距离误差: $\pm 0.05/300$		0.034	0.27
	0.03	0.009	0.008	0.008	$\pm 0.01$	0.008	0.034	0.27
	0.035	0.012	0.01	0.01	$\pm 0.02$	0.018	0.034	0.27
	0.05	0.02	0.014	0.014	运行距离误差: $\pm 0.05/300$		0.034	0.27
	0.03	0.009	0.008	0.008	$\pm 0.01$	0.008	0.034	0.27
	0.035	0.012	0.01	0.01	$\pm 0.02$	0.018	0.034	0.27
	0.05	0.02	0.014	0.014	运行距离误差: $\pm 0.05/300$		0.034	0.27
	0.035	0.009	0.008	0.008	$\pm 0.01$	0.008	0.034	0.27
	0.05	0.012	0.01	0.01	$\pm 0.02$	0.018	0.034	0.27
	0.065	0.02	0.014	0.014	运行距离误差: $\pm 0.05/300$		0.034	0.27

# BNK0810-3 轴径：8、导程：10



公称型号	行程	丝杠轴长度		
		L <sub>1</sub>	L <sub>2</sub>	L <sub>3</sub>
BNK 0810-3GT+205LC5Y	100	154	166	205
BNK 0810-3G2+205LC7Y				
BNK 0810-3GT+255LC5Y	150	204	216	255
BNK 0810-3G2+255LC7Y				
BNK 0810-3GT+305LC5Y	200	254	266	305
BNK 0810-3G2+305LC7Y				
BNK 0810-3GT+355LC5Y	250	304	316	355
BNK 0810-3G2+355LC7Y				
BNK 0810-3GT+405LC5Y	300	354	366	405
BNK 0810-3G2+405LC7Y				

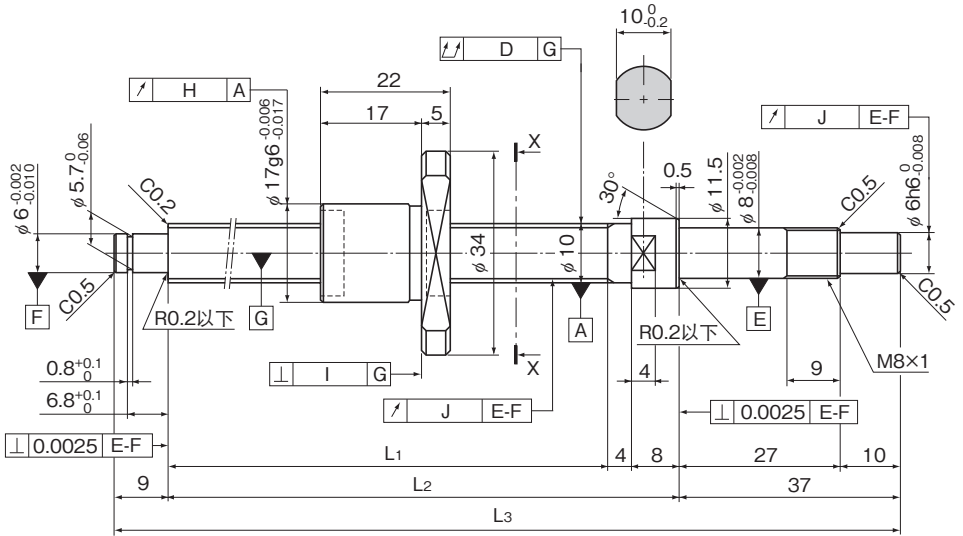


滚珠丝杠规格		
导程 (mm)	10	
BCD (mm)	8.4	
沟槽谷径 (mm)	6.7	
螺纹旋向、条数	右, 2	
圈数	1.5圈×2列	
间隙标记	GT	G2
轴向间隙 (mm)	0.005以下	0.02以下
基本动额定载荷 $C_a$ (kN)	2.16	2.16
基本静额定载荷 $C_{0a}$ (kN)	3.82	3.82
预压扭矩 (N·m)	—	—
间隔钢球	无	无
刚性值 (N/ $\mu\text{m}$ )	100	
循环方式	端盖	

单位：mm

	丝杠轴 轴心的振摆 D	螺母 外圆面的振摆 H	法兰 垂直度 I	螺纹沟槽面 的振摆 J	导程精度		螺母 质量 kg	轴 质量 kg/m
					代表运行距离误差	变动		
	0.05	0.012	0.01	0.01	$\pm 0.02$	0.018	0.049	0.30
	0.065	0.02	0.014	0.014	运行距离误差： $\pm 0.05/300$		0.049	0.30
	0.05	0.012	0.01	0.01	$\pm 0.023$	0.018	0.049	0.30
	0.065	0.02	0.014	0.014	运行距离误差： $\pm 0.05/300$		0.049	0.30
	0.05	0.012	0.01	0.01	$\pm 0.023$	0.018	0.049	0.30
	0.065	0.02	0.014	0.014	运行距离误差： $\pm 0.05/300$		0.049	0.30
	0.06	0.012	0.01	0.01	$\pm 0.023$	0.018	0.049	0.30
	0.075	0.02	0.014	0.014	运行距离误差： $\pm 0.05/300$		0.049	0.30
	0.07	0.012	0.01	0.01	$\pm 0.025$	0.018	0.049	0.30
	0.09	0.02	0.014	0.014	运行距离误差： $\pm 0.05/300$		0.049	0.30

# BNK1002-3 轴径：10、导程：2



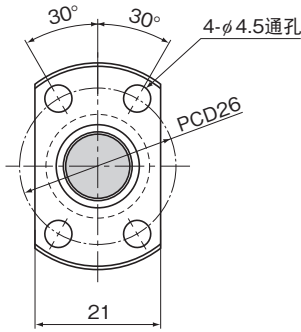
公称型号	行程	丝杠轴长度		
		L <sub>1</sub>	L <sub>2</sub>	L <sub>3</sub>
BNK 1002-3RRG0+143LC3Y	50	85	97	143
BNK 1002-3RRG0+143LC5Y				
BNK 1002-3RRG2+143LC7Y				
BNK 1002-3RRG0+193LC3Y	100	135	147	193
BNK 1002-3RRG0+193LC5Y				
BNK 1002-3RRG2+193LC7Y				
BNK 1002-3RRG0+243LC3Y	150	185	197	243
BNK 1002-3RRG0+243LC5Y				
BNK 1002-3RRG2+243LC7Y				
BNK 1002-3RRG0+293LC3Y	200	235	247	293
BNK 1002-3RRG0+293LC5Y				
BNK 1002-3RRG2+293LC7Y				

注)BNK1002型也备有不锈钢型。订货时请在型号的末尾附上M标记以指明。

(例) BNK1002-3RRG0+143LC3Y M

└——— 不锈钢型的标记

至于C3和C5精度等级，GT间隙也已标准化。



X-X矢量视图

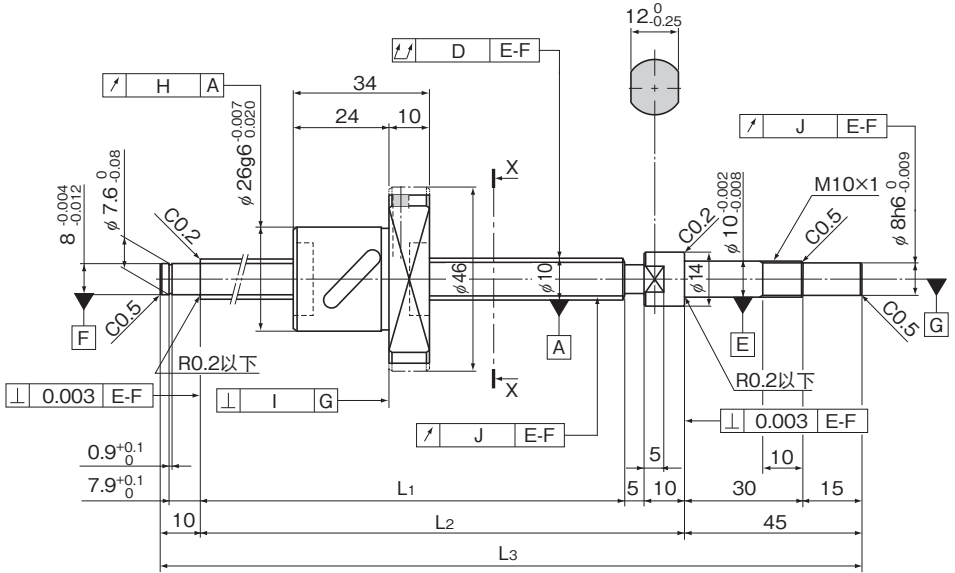
滚珠丝杠规格

导程 (mm)	2		
BCD (mm)	10.3		
沟槽谷径 (mm)	9		
螺纹旋向、条数	右, 1		
圈数	1圈×3列		
间隙标记	G0	GT	G2
轴向间隙 (mm)	0	0.005以下	0.02以下
基本动额定载荷Ca (kN)	1.5	1.5	1.5
基本静额定载荷Ca (kN)	2.9	2.9	2.9
预压扭矩 (N·m)	~2.5×10 <sup>-2</sup>	—	—
间隔钢球	无	无	无
刚性值 (N/μm)	100		
循环方式	循环器		

单位: mm

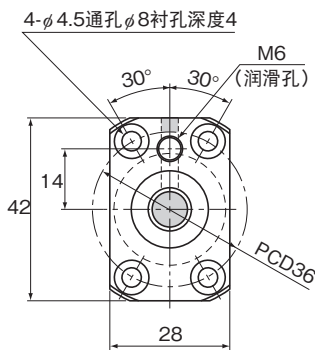
	丝杠轴 轴心的振摆 D	螺母 外圆面的振摆 H	法兰 垂直度 I	螺纹沟槽面 的振摆 J	导程精度		螺母 质量 kg	轴 质量 kg/m
					代表运行距离误差	变动		
	0.02	0.009	0.008	0.007	±0.008	0.008	0.045	0.47
	0.035	0.012	0.01	0.011	±0.018	0.018	0.045	0.47
	0.04	0.02	0.014	0.014	运行距离误差: ±0.05/300		0.045	0.47
	0.03	0.009	0.008	0.007	±0.01	0.008	0.045	0.47
	0.035	0.012	0.01	0.011	±0.02	0.018	0.045	0.47
	0.04	0.02	0.014	0.014	运行距离误差: ±0.05/300		0.045	0.47
	0.03	0.009	0.008	0.007	±0.01	0.008	0.045	0.47
	0.04	0.012	0.01	0.011	±0.02	0.018	0.045	0.47
	0.055	0.02	0.014	0.014	运行距离误差: ±0.05/300		0.045	0.47
	0.03	0.009	0.008	0.007	±0.012	0.008	0.045	0.47
	0.04	0.012	0.01	0.011	±0.023	0.018	0.045	0.47
	0.055	0.02	0.014	0.014	运行距离误差: ±0.05/300		0.045	0.47

# BNK1004-2.5 轴径：10、导程：4



公称型号	行程	丝杠轴长度		
		L <sub>1</sub>	L <sub>2</sub>	L <sub>3</sub>
BNK 1004-2.5RRG0+180LC3Y	50	110	125	180
BNK 1004-2.5RRG0+180LC5Y				
BNK 1004-2.5RRG2+180LC7Y				
BNK 1004-2.5RRG0+230LC3Y	100	160	175	230
BNK 1004-2.5RRG0+230LC5Y				
BNK 1004-2.5RRG2+230LC7Y				
BNK 1004-2.5RRG0+280LC3Y	150	210	225	280
BNK 1004-2.5RRG0+280LC5Y				
BNK 1004-2.5RRG2+280LC7Y				
BNK 1004-2.5RRG0+330LC3Y	200	260	275	330
BNK 1004-2.5RRG0+330LC5Y				
BNK 1004-2.5RRG2+330LC7Y				
BNK 1004-2.5RRG0+380LC3Y	250	310	325	380
BNK 1004-2.5RRG0+380LC5Y				
BNK 1004-2.5RRG2+380LC7Y				

注)至于C3和C5精度等级, GT间隙也已标准化。



X-X矢量视图

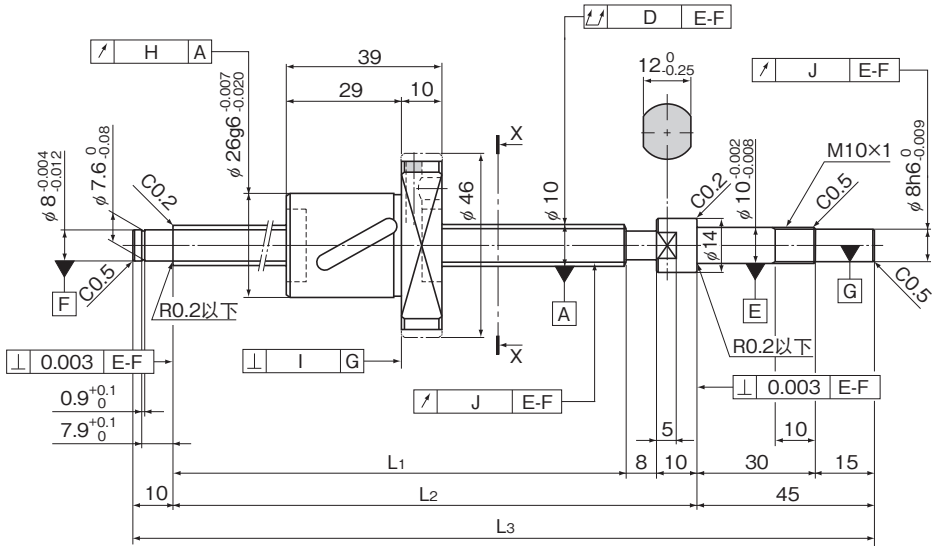
滚珠丝杠规格

导程 (mm)	4		
BCD (mm)	10.5		
沟槽谷径 (mm)	7.8		
螺纹旋向、条数	右, 1		
圈数	2.5圈×1列		
间隙标记	G0	GT	G2
轴向间隙 (mm)	0	0.005以下	0.02以下
基本动额定载荷Ca (kN)	2.1	3.4	3.4
基本静额定载荷C0a (kN)	2.7	5.4	5.4
预压扭矩 (N·m)	$9.8 \times 10^{-3}$ $\sim 4.9 \times 10^{-2}$	—	—
间隔钢球	1 : 1	无	无
刚性值 (N/μm)	50	100	
循环方式	弯管		

单位: mm

	丝杠轴 轴心的振摆 D	螺母 外圆面的振摆 H	法兰 垂直度 I	螺纹沟槽面 的振摆 J	导程精度		螺母 质量 kg	轴 质量 kg/m
					代表运行距离误差	变动		
	0.02	0.009	0.008	0.008	±0.01	0.008	0.15	0.32
	0.035	0.012	0.01	0.011	±0.02	0.018	0.15	0.32
	0.04	0.02	0.014	0.014	运行距离误差: ±0.05/300		0.15	0.32
	0.03	0.009	0.008	0.008	±0.01	0.008	0.15	0.32
	0.04	0.012	0.01	0.011	±0.02	0.018	0.15	0.32
	0.055	0.02	0.014	0.014	运行距离误差: ±0.05/300		0.15	0.32
	0.03	0.009	0.008	0.008	±0.012	0.008	0.15	0.32
	0.04	0.012	0.01	0.011	±0.023	0.018	0.15	0.32
	0.055	0.02	0.014	0.014	运行距离误差: ±0.05/300		0.15	0.32
	0.04	0.009	0.008	0.008	±0.012	0.008	0.15	0.32
	0.05	0.012	0.01	0.011	±0.023	0.018	0.15	0.32
	0.065	0.02	0.014	0.014	运行距离误差: ±0.05/300		0.15	0.32
	0.04	0.009	0.008	0.008	±0.012	0.008	0.15	0.32
	0.05	0.012	0.01	0.011	±0.023	0.018	0.15	0.32
	0.065	0.02	0.014	0.014	运行距离误差: ±0.05/300		0.15	0.32

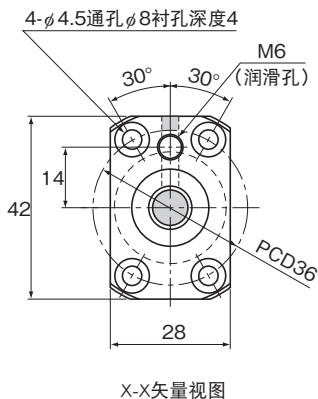
# BNK1010-1.5 轴径：10、导程：10



公称型号	行程	丝杠轴长度		
		L <sub>1</sub>	L <sub>2</sub>	L <sub>3</sub>
BNK 1010-1.5RRG0+240LC5Y	100	167	185	240
BNK 1010-1.5RRG2+240LC7Y				
BNK 1010-1.5RRG0+290LC5Y	150	217	235	290
BNK 1010-1.5RRG2+290LC7Y				
BNK 1010-1.5RRG0+340LC5Y	200	267	285	340
BNK 1010-1.5RRG2+340LC7Y				
BNK 1010-1.5RRG0+390LC5Y	250	317	335	390
BNK 1010-1.5RRG2+390LC7Y				
BNK 1010-1.5RRG0+440LC5Y	300	367	385	440
BNK 1010-1.5RRG2+440LC7Y				

注)至于C5精度等级, GT间隙也已标准化。



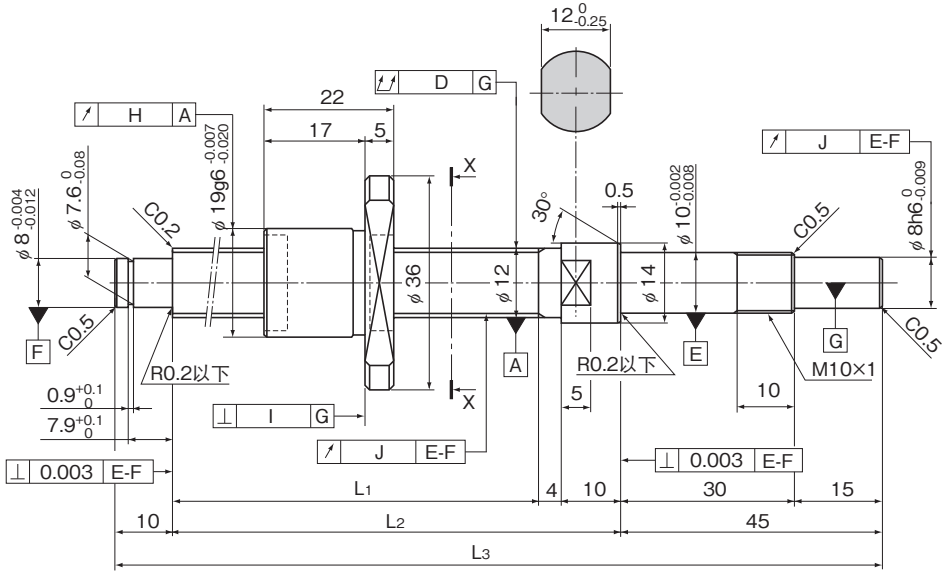


滚珠丝杠规格			
导程 (mm)	10		
BCD (mm)	10.5		
沟槽谷径 (mm)	7.8		
螺纹旋向、条数	右, 1		
圈数	1.5圈×1列		
间隙标记	G0	GT	G2
轴向间隙 (mm)	0	0.005以下	0.02以下
基本动额定载荷 $C_a$ (kN)	1.3	2.1	2.1
基本静额定载荷 $C_{0a}$ (kN)	1.6	3.1	3.1
预压扭矩 (N·m)	$9.8 \times 10^{-3}$ $\sim 4.9 \times 10^{-2}$	—	—
间隔钢球	1 : 1	无	无
刚性值 (N/ $\mu$ m)	70	140	
循环方式	弯管		

单位：mm

	丝杠轴 轴心的振摆 D	螺母 外圆面的振摆 H	法兰 垂直度 I	螺纹沟槽面 的振摆 J	导程精度		螺母 质量 kg	轴 质量 kg/m
					代表运行距离误差	变动		
	0.04	0.012	0.01	0.011	$\pm 0.02$	0.018	0.17	0.5
	0.055	0.02	0.014	0.014	运行距离误差： $\pm 0.05/300$		0.17	0.5
	0.04	0.012	0.01	0.011	$\pm 0.023$	0.018	0.17	0.5
	0.055	0.02	0.014	0.014	运行距离误差： $\pm 0.05/300$		0.17	0.5
	0.05	0.012	0.01	0.011	$\pm 0.023$	0.018	0.17	0.5
	0.065	0.02	0.014	0.014	运行距离误差： $\pm 0.05/300$		0.17	0.5
	0.05	0.012	0.01	0.011	$\pm 0.025$	0.02	0.17	0.5
	0.065	0.02	0.014	0.014	运行距离误差： $\pm 0.05/300$		0.17	0.5
	0.065	0.012	0.01	0.011	$\pm 0.025$	0.02	0.17	0.5
	0.08	0.02	0.014	0.014	运行距离误差： $\pm 0.05/300$		0.17	0.5

# BNK1202-3 轴径：12、导程：2

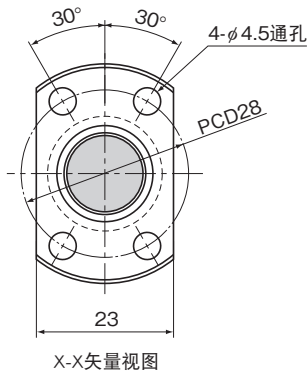


公称型号	行程	丝杠轴长度		
		L <sub>1</sub>	L <sub>2</sub>	L <sub>3</sub>
BNK 1202-3RRG0+154LC3Y	50	85	99	154
BNK 1202-3RRG0+154LC5Y				
BNK 1202-3RRG2+154LC7Y				
BNK 1202-3RRG0+204LC3Y	100	135	149	204
BNK 1202-3RRG0+204LC5Y				
BNK 1202-3RRG2+204LC7Y				
BNK 1202-3RRG0+254LC3Y	150	185	199	254
BNK 1202-3RRG0+254LC5Y				
BNK 1202-3RRG2+254LC7Y				
BNK 1202-3RRG0+304LC3Y	200	235	249	304
BNK 1202-3RRG0+304LC5Y				
BNK 1202-3RRG2+304LC7Y				
BNK 1202-3RRG0+354LC3Y	250	285	299	354
BNK 1202-3RRG0+354LC5Y				
BNK 1202-3RRG2+354LC7Y				

注)BNK1202型也备有不锈钢型。订货时在型号的末尾附上M标记以指明。

(例) BNK1202-3RRG0+154LC3Y M  
└─── 不锈钢型的标记

至于C3和C5精度等级, GT间隙也已标准化。

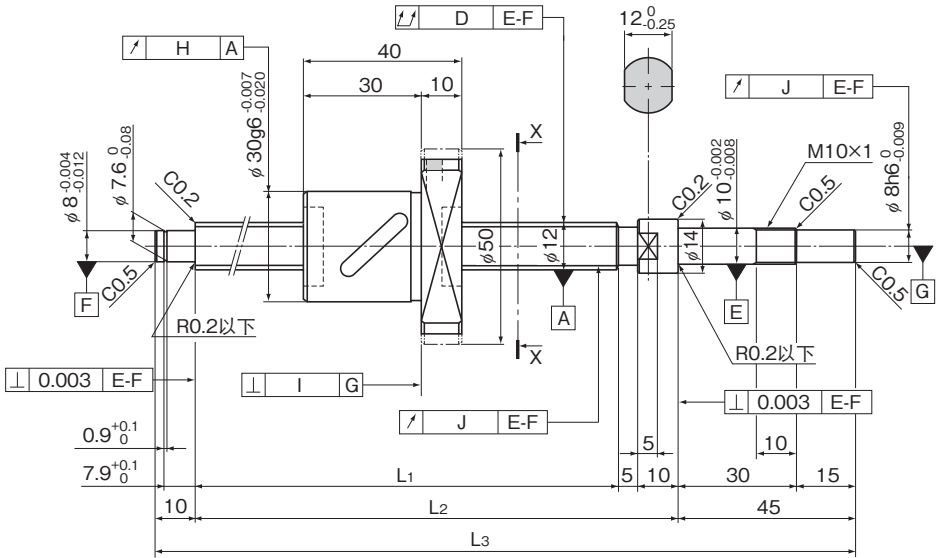


滚珠丝杠规格			
导程 (mm)	2		
BCD (mm)	12.3		
沟槽直径 (mm)	11		
螺纹旋向、条数	右, 1		
圈数	1圈×3列		
间隙标记	G0	GT	G2
轴向间隙 (mm)	0	0.005以下	0.02以下
基本动额定载荷Ca (kN)	1.7	1.7	1.7
基本静额定载荷C0a (kN)	3.6	3.6	3.6
预压扭矩 (N·m)	4.0×10 <sup>-3</sup> ~ 3.4×10 <sup>-2</sup>	—	—
间隔钢球	无	无	无
刚性值 (N/μm)	120		
循环方式	循环器		

单位：mm

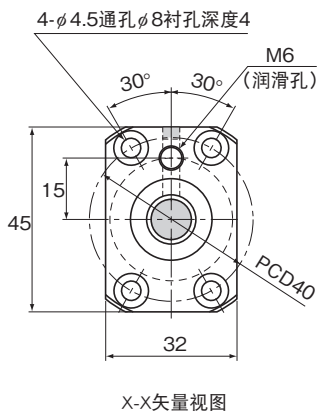
	丝杠轴 轴心的振摆 D	螺母 外圆面的振摆 H	法兰 垂直度 I	螺纹沟槽面 的振摆 J	导程精度		螺母 质量 kg	轴 质量 kg/m
					代表运行距离误差	变动		
	0.02	0.01	0.008	0.007	±0.008	0.008	0.05	0.71
	0.035	0.012	0.01	0.011	±0.018	0.018	0.05	0.71
	0.04	0.02	0.014	0.014	运行距离误差：±0.05/300		0.05	0.71
	0.03	0.01	0.008	0.007	±0.01	0.008	0.05	0.71
	0.04	0.012	0.01	0.011	±0.02	0.018	0.05	0.71
	0.055	0.02	0.014	0.014	运行距离误差：±0.05/300		0.05	0.71
	0.03	0.01	0.008	0.007	±0.01	0.008	0.05	0.71
	0.04	0.012	0.01	0.011	±0.02	0.018	0.05	0.71
	0.055	0.02	0.014	0.014	运行距离误差：±0.05/300		0.05	0.71
	0.04	0.01	0.008	0.007	±0.012	0.008	0.05	0.71
	0.05	0.012	0.01	0.011	±0.023	0.018	0.05	0.71
	0.055	0.02	0.014	0.014	运行距离误差：±0.05/300		0.05	0.71
	0.04	0.01	0.008	0.007	±0.012	0.008	0.05	0.71
	0.05	0.012	0.01	0.011	±0.023	0.018	0.05	0.71
	0.065	0.02	0.014	0.014	运行距离误差：±0.05/300		0.05	0.71

# BNK1205-2.5 轴径：12、导程：5



公称型号	行程	丝杠轴长度		
		L <sub>1</sub>	L <sub>2</sub>	L <sub>3</sub>
BNK 1205-2.5RRG0+180LC3Y	50	110	125	180
BNK 1205-2.5RRG0+180LC5Y				
BNK 1205-2.5RRG2+180LC7Y				
BNK 1205-2.5RRG0+230LC3Y	100	160	175	230
BNK 1205-2.5RRG0+230LC5Y				
BNK 1205-2.5RRG2+230LC7Y				
BNK 1205-2.5RRG0+280LC3Y	150	210	225	280
BNK 1205-2.5RRG0+280LC5Y				
BNK 1205-2.5RRG2+280LC7Y				
BNK 1205-2.5RRG0+330LC3Y	200	260	275	330
BNK 1205-2.5RRG0+330LC5Y				
BNK 1205-2.5RRG2+330LC7Y				
BNK 1205-2.5RRG0+380LC3Y	250	310	325	380
BNK 1205-2.5RRG0+380LC5Y				
BNK 1205-2.5RRG2+380LC7Y				

注)至于C3和C5精度等级, GT间隙也已标准化。

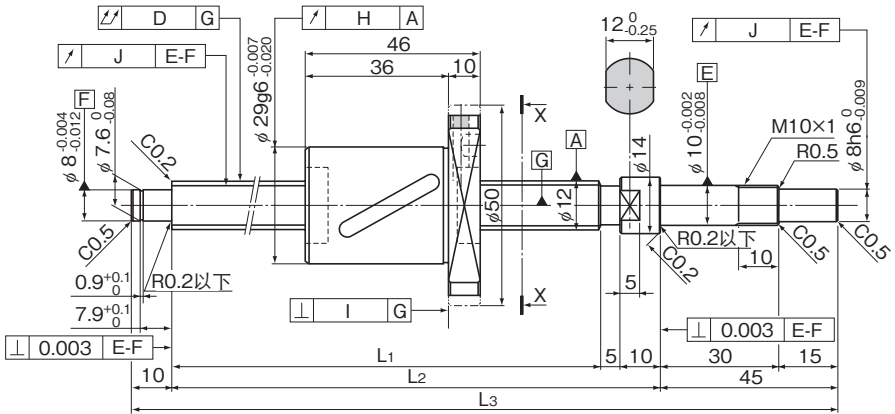


滚珠丝杠规格			
导程 (mm)	5		
BCD (mm)	12.3		
沟槽谷径 (mm)	9.6		
螺纹旋向、条数	右, 1		
圈数	2.5圈×1列		
间隙标记	G0	GT	G2
轴向间隙 (mm)	0	0.005以下	0.02以下
基本动额定载荷 $C_a$ (kN)	2.3	3.7	3.7
基本静额定载荷 $C_{0a}$ (kN)	3.2	6.4	6.4
预压扭矩 (N·m)	$9.8 \times 10^{-3}$ $\sim 4.9 \times 10^{-2}$	—	—
间隔钢球	1 : 1	无	无
刚性值 (N/ $\mu$ m)	60	120	
循环方式	弯管		

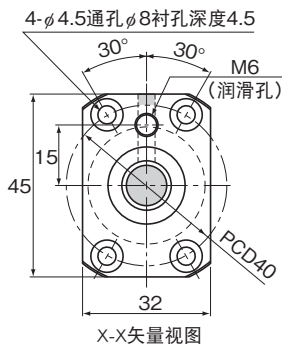
单位: mm

	丝杠轴 轴心的振摆 D	螺母 外圆面的振摆 H	法兰 垂直度 I	螺纹沟槽面 的振摆 J	导程精度		螺母 质量 kg	轴 质量 kg/m
					代表运行距离误差	变动		
	0.02	0.009	0.008	0.008	$\pm 0.01$	0.008	0.22	0.61
	0.035	0.012	0.01	0.011	$\pm 0.02$	0.018	0.22	0.61
	0.04	0.02	0.014	0.014	运行距离误差: $\pm 0.05/300$		0.22	0.61
	0.03	0.009	0.008	0.008	$\pm 0.01$	0.008	0.22	0.61
	0.04	0.012	0.01	0.011	$\pm 0.02$	0.018	0.22	0.61
	0.055	0.02	0.014	0.014	运行距离误差: $\pm 0.05/300$		0.22	0.61
	0.03	0.009	0.008	0.008	$\pm 0.012$	0.008	0.22	0.61
	0.04	0.012	0.01	0.011	$\pm 0.023$	0.018	0.22	0.61
	0.055	0.02	0.014	0.014	运行距离误差: $\pm 0.05/300$		0.22	0.61
	0.04	0.009	0.008	0.008	$\pm 0.012$	0.008	0.22	0.61
	0.05	0.012	0.01	0.011	$\pm 0.023$	0.018	0.22	0.61
	0.065	0.02	0.014	0.014	运行距离误差: $\pm 0.05/300$		0.22	0.61
	0.04	0.009	0.008	0.008	$\pm 0.012$	0.008	0.22	0.61
	0.05	0.012	0.01	0.011	$\pm 0.023$	0.018	0.22	0.61
	0.065	0.02	0.014	0.014	运行距离误差: $\pm 0.05/300$		0.22	0.61

## BNK1208-2.6 轴径：12、导程：8



公称型号	行程	丝杠轴长度		
		L <sub>1</sub>	L <sub>2</sub>	L <sub>3</sub>
BNK 1208-2.6RRG2+180LC7Y	50	110	125	180
BNK 1208-2.6RRG2+230LC7Y	100	160	175	230
BNK 1208-2.6RRG2+280LC7Y	150	210	225	280
BNK 1208-2.6RRG2+330LC7Y	200	260	275	330
BNK 1208-2.6RRG2+380LC7Y	250	310	325	380

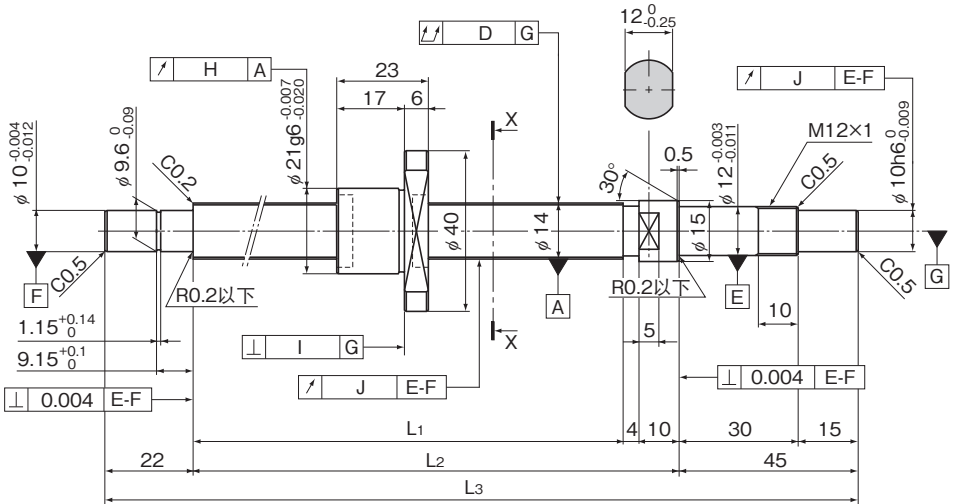


滚珠丝杠规格	
导程 (mm)	8
BCD (mm)	12.65
沟槽谷径 (mm)	9.7
螺纹旋向、条数	右, 1
圈数	2.6圈×1列
间隙标记	G2
轴向间隙 (mm)	0.02以下
基本动额定载荷Ca (kN)	4.7
基本静额定载荷Coa (kN)	7.5
预压扭矩 (N·m)	—
间隔钢球	无
刚性值 (N/μm)	127
循环方式	弯管

单位：mm

	丝杠轴	螺母	法兰	螺纹沟槽面	导程精度	螺母	轴
	轴心的振摆 D	外圆面的振摆 H	垂直度 I	的振摆 J		质量 kg	质量 kg/m
	0.04	0.02	0.014	0.014	运行距离误差：±0.05/300	0.269	0.64
	0.055	0.02	0.014	0.014	运行距离误差：±0.05/300	0.269	0.64
	0.055	0.02	0.014	0.014	运行距离误差：±0.05/300	0.269	0.64
	0.065	0.02	0.014	0.014	运行距离误差：±0.05/300	0.269	0.64
	0.065	0.02	0.014	0.014	运行距离误差：±0.05/300	0.269	0.64

# BNK1402-3 轴径：14、导程：2



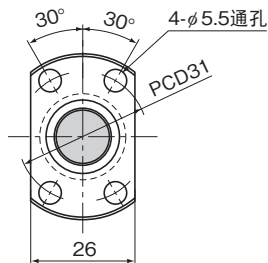
公称型号	行程	丝杠轴长度		
		L <sub>1</sub>	L <sub>2</sub>	L <sub>3</sub>
BNK 1402-3RRG0+166LC3Y	50	85	99	166
BNK 1402-3RRG0+166LC5Y				
BNK 1402-3RRG2+166LC7Y				
BNK 1402-3RRG0+216LC3Y	100	135	149	216
BNK 1402-3RRG0+216LC5Y				
BNK 1402-3RRG2+216LC7Y				
BNK 1402-3RRG0+266LC3Y	150	185	199	266
BNK 1402-3RRG0+266LC5Y				
BNK 1402-3RRG2+266LC7Y				
BNK 1402-3RRG0+316LC3Y	200	235	249	316
BNK 1402-3RRG0+316LC5Y				
BNK 1402-3RRG2+316LC7Y				
BNK 1402-3RRG0+416LC3Y	300	335	349	416
BNK 1402-3RRG0+416LC5Y				
BNK 1402-3RRG2+416LC7Y				

注)BNK1402型也备有不锈钢型。订货时请在型号的末尾附上M标记以指明。

(例) BNK1402-3RRG0+166LC3Y M  
 不锈钢型的标记

至于C3和C5精度等级, GT间隙也已标准化。





X-X 矢量视图

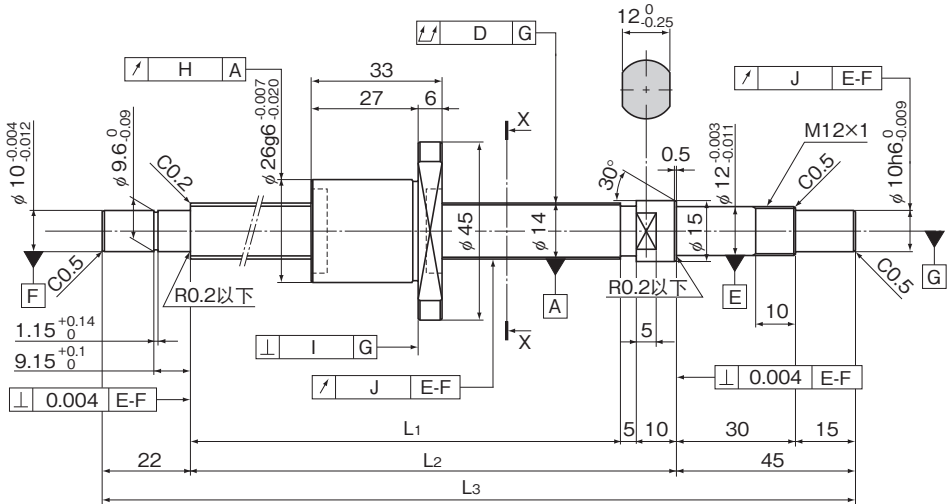
滚珠丝杠规格

导程 (mm)	2		
BCD (mm)	14.3		
沟槽谷径 (mm)	13		
螺纹旋向、条数	右, 1		
圈数	1圈×3列		
间隙标记	G0	GT	G2
轴向间隙 (mm)	0	0.005以下	0.02以下
基本动额定载荷Ca (kN)	1.8	1.8	1.8
基本静额定载荷C0a (kN)	4.3	4.3	4.3
预压扭矩 (N·m)	$4.9 \times 10^{-3}$ ~ $4.9 \times 10^{-2}$	—	—
间隔钢球	无	无	无
刚性值 (N/μm)	140		
循环方式	循环器		

单位: mm

	丝杠轴 轴心的振摆 D	螺母 外圆面的振摆 H	法兰 垂直度 I	螺纹沟槽面 的振摆 J	导程精度		螺母 质量 kg	轴 质量 kg/m
					代表运行距离误差	变动		
	0.02	0.01	0.008	0.009	±0.008	0.008	0.15	1.0
	0.025	0.012	0.01	0.012	±0.018	0.018	0.15	1.0
	0.04	0.02	0.014	0.014	运行距离误差: ±0.05/300		0.15	1.0
	0.025	0.01	0.008	0.009	±0.01	0.008	0.15	1.0
	0.03	0.012	0.01	0.012	±0.02	0.018	0.15	1.0
	0.045	0.02	0.014	0.014	运行距离误差: ±0.05/300		0.15	1.0
	0.025	0.01	0.008	0.009	±0.01	0.008	0.15	1.0
	0.03	0.012	0.01	0.012	±0.02	0.018	0.15	1.0
	0.045	0.02	0.014	0.014	运行距离误差: ±0.05/300		0.15	1.0
	0.03	0.01	0.008	0.009	±0.012	0.008	0.15	1.0
	0.04	0.012	0.01	0.012	±0.023	0.018	0.15	1.0
	0.055	0.02	0.014	0.014	运行距离误差: ±0.05/300		0.15	1.0
	0.04	0.01	0.008	0.009	±0.013	0.01	0.15	1.0
	0.05	0.012	0.01	0.012	±0.025	0.02	0.15	1.0
	0.06	0.02	0.014	0.014	运行距离误差: ±0.05/300		0.15	1.0

# BNK1404-3 轴径：14、导程：4



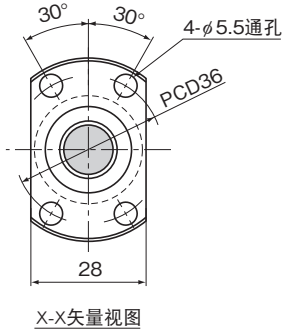
公称型号	行程	丝杠轴长度		
		L <sub>1</sub>	L <sub>2</sub>	L <sub>3</sub>
BNK 1404-3RRG0+230LC3Y	100	148	163	230
BNK 1404-3RRG0+230LC5Y				
BNK 1404-3RRG2+230LC7Y				
BNK 1404-3RRG0+280LC3Y	150	198	213	280
BNK 1404-3RRG0+280LC5Y				
BNK 1404-3RRG2+280LC7Y				
BNK 1404-3RRG0+330LC3Y	200	248	263	330
BNK 1404-3RRG0+330LC5Y				
BNK 1404-3RRG2+330LC7Y				
BNK 1404-3RRG0+430LC3Y	300	348	363	430
BNK 1404-3RRG0+430LC5Y				
BNK 1404-3RRG2+430LC7Y				
BNK 1404-3RRG0+530LC3Y	400	448	463	530
BNK 1404-3RRG0+530LC5Y				
BNK 1404-3RRG2+530LC7Y				

注)BNK1404型也备有不锈钢型。订货时请在型号的末尾附上M标记以指明。

(例) BNK1404-3RRG0+230LC3Y M

└─── 不锈钢型的标记

至于C3和C5精度等级, GT间隙也已标准化。

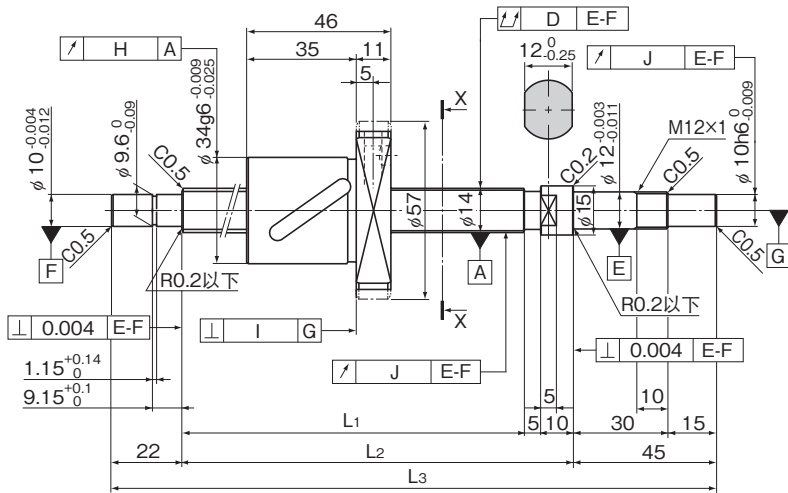


滚珠丝杠规格			
导程 (mm)	4		
BCD (mm)	14.65		
沟槽谷径 (mm)	12.2		
螺纹旋向、条数	右, 1		
圈数	1圈×3列		
间隙标记	G0	GT	G2
轴向间隙 (mm)	0	0.005以下	0.02以下
基本动额定载荷Ca (kN)	4.2	4.2	4.2
基本静额定载荷C0a (kN)	7.6	7.6	7.6
预压扭矩 (N·m)	$9.8 \times 10^{-3}$ $\sim 6.9 \times 10^{-2}$	—	—
间隔钢球	无	无	无
刚性值 (N/μm)	190		
循环方式	循环器		

单位: mm

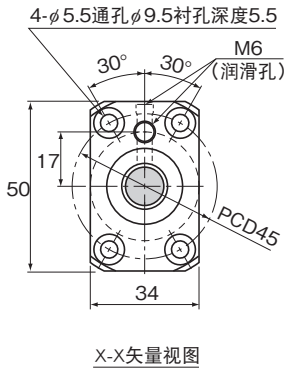
	丝杠轴 轴心的振摆 D	螺母 外圆面的振摆 H	法兰 垂直度 I	螺纹沟槽面 的振摆 J	导程精度		螺母 质量 kg	轴 质量 kg/m
					代表运行距离误差	变动		
	0.025	0.01	0.008	0.009	±0.01	0.008	0.13	0.8
	0.03	0.012	0.01	0.012	±0.02	0.018	0.13	0.8
	0.045	0.02	0.014	0.014	运行距离误差: ±0.05/300		0.13	0.8
	0.025	0.01	0.008	0.009	±0.01	0.008	0.13	0.8
	0.03	0.012	0.01	0.012	±0.02	0.018	0.13	0.8
	0.045	0.02	0.014	0.014	运行距离误差: ±0.05/300		0.13	0.8
	0.03	0.01	0.008	0.009	±0.012	0.008	0.13	0.8
	0.04	0.012	0.01	0.012	±0.023	0.018	0.13	0.8
	0.055	0.02	0.014	0.014	运行距离误差: ±0.05/300		0.13	0.8
	0.04	0.01	0.008	0.009	±0.013	0.01	0.13	0.8
	0.05	0.012	0.01	0.012	±0.025	0.02	0.13	0.8
	0.06	0.02	0.014	0.014	运行距离误差: ±0.05/300		0.13	0.8
	0.045	0.01	0.008	0.009	±0.015	0.01	0.13	0.8
	0.055	0.012	0.01	0.012	±0.027	0.02	0.13	0.8
	0.075	0.02	0.014	0.014	运行距离误差: ±0.05/300		0.13	0.8

# BNK1408-2.5 轴径：14、导程：8



公称型号	行程	丝杠轴长度		
		L <sub>1</sub>	L <sub>2</sub>	L <sub>3</sub>
BNK 1408-2.5RRG0+321LC5Y	150	239	254	321
BNK 1408-2.5RRG2+321LC7Y				
BNK 1408-2.5RRG0+371LC5Y	200	289	304	371
BNK 1408-2.5RRG2+371LC7Y				
BNK 1408-2.5RRG0+421LC5Y	250	339	354	421
BNK 1408-2.5RRG2+421LC7Y				
BNK 1408-2.5RRG0+471LC5Y	300	389	404	471
BNK 1408-2.5RRG2+471LC7Y				
BNK 1408-2.5RRG0+521LC5Y	350	439	454	521
BNK 1408-2.5RRG2+521LC7Y				
BNK 1408-2.5RRG0+571LC5Y	400	489	504	571
BNK 1408-2.5RRG2+571LC7Y				
BNK 1408-2.5RRG0+621LC5Y	450	539	554	621
BNK 1408-2.5RRG2+621LC7Y				
BNK 1408-2.5RRG0+671LC5Y	500	589	604	671
BNK 1408-2.5RRG2+671LC7Y				
BNK 1408-2.5RRG0+721LC5Y	550	639	654	721
BNK 1408-2.5RRG2+721LC7Y				
BNK 1408-2.5RRG0+771LC5Y	600	689	704	771
BNK 1408-2.5RRG2+771LC7Y				
BNK 1408-2.5RRG0+871LC5Y	700	789	804	871
BNK 1408-2.5RRG2+871LC7Y				

注) 至于C5精度等级, GT间隙也已标准化。  
 请将不使用侧的油孔用插栓塞住后再使用产品。

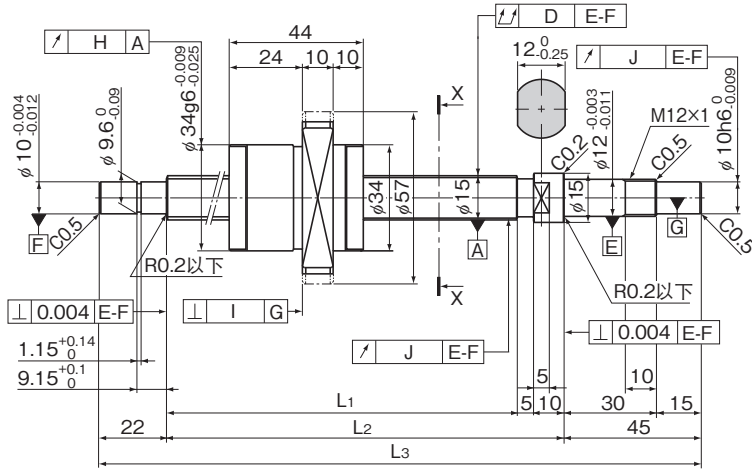


滚珠丝杠规格			
导程 (mm)	8		
BCD (mm)	14.75		
沟槽谷径 (mm)	11.2		
螺纹旋向、条数	右, 1		
圈数	2.5圈×1列		
间隙标记	G0	GT	G2
轴向间隙 (mm)	0	0.005以下	0.02以下
基本额定载荷 $C_a$ (kN)	4.3	6.9	6.9
基本静额定载荷 $C_{0a}$ (kN)	5.8	11.5	11.5
预压扭矩 (N·m)	$2 \times 10^2$ $\sim 7.8 \times 10^2$	—	—
间隔钢球	1 : 1	无	无
刚性值 (N/ $\mu$ m)	80	150	
循环方式	弯管		

单位：mm

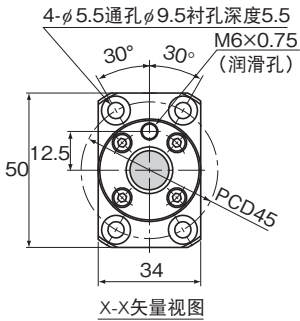
	丝杠轴 轴心的振摆 D	螺母 外圆面的振摆 H	法兰 垂直度 I	螺纹沟槽面 的振摆 J	导程精度		螺母 质量 kg	轴 质量 kg/m
					代表运行距离误差	变动		
	0.035	0.015	0.011	0.012	$\pm 0.023$	0.018	0.29	0.84
	0.055	0.03	0.018	0.014	运行距离误差： $\pm 0.05/300$		0.29	0.84
	0.035	0.015	0.011	0.012	$\pm 0.023$	0.018	0.29	0.84
	0.055	0.03	0.018	0.014	运行距离误差： $\pm 0.05/300$		0.29	0.84
	0.04	0.015	0.011	0.012	$\pm 0.025$	0.02	0.29	0.84
	0.06	0.03	0.018	0.014	运行距离误差： $\pm 0.05/300$		0.29	0.84
	0.04	0.015	0.011	0.012	$\pm 0.025$	0.02	0.29	0.84
	0.06	0.03	0.018	0.014	运行距离误差： $\pm 0.05/300$		0.29	0.84
	0.05	0.015	0.011	0.012	$\pm 0.027$	0.02	0.29	0.84
	0.075	0.03	0.018	0.014	运行距离误差： $\pm 0.05/300$		0.29	0.84
	0.05	0.015	0.011	0.012	$\pm 0.027$	0.02	0.29	0.84
	0.075	0.03	0.018	0.014	运行距离误差： $\pm 0.05/300$		0.29	0.84
	0.05	0.015	0.011	0.012	$\pm 0.03$	0.023	0.29	0.84
	0.075	0.03	0.018	0.014	运行距离误差： $\pm 0.05/300$		0.29	0.84
	0.065	0.015	0.011	0.012	$\pm 0.03$	0.023	0.29	0.84
	0.09	0.03	0.018	0.014	运行距离误差： $\pm 0.05/300$		0.29	0.84
	0.065	0.015	0.011	0.012	$\pm 0.035$	0.025	0.29	0.84
	0.09	0.03	0.018	0.014	运行距离误差： $\pm 0.05/300$		0.29	0.84
	0.065	0.015	0.011	0.012	$\pm 0.035$	0.025	0.29	0.84
	0.09	0.03	0.018	0.014	运行距离误差： $\pm 0.05/300$		0.29	0.84
	0.085	0.015	0.011	0.012	$\pm 0.035$	0.025	0.29	0.84
	0.12	0.03	0.018	0.014	运行距离误差： $\pm 0.05/300$		0.29	0.84

# BNK1510-5.6 轴径：15、导程：10



公称型号	行程	丝杠轴长度		
		L <sub>1</sub>	L <sub>2</sub>	L <sub>3</sub>
BNK 1510-5.660+321LC5Y	150	239	254	321
BNK 1510-5.662+321LC7Y				
BNK 1510-5.660+371LC5Y	200	289	304	371
BNK 1510-5.662+371LC7Y				
BNK 1510-5.660+421LC5Y	250	339	354	421
BNK 1510-5.662+421LC7Y				
BNK 1510-5.660+471LC5Y	300	389	404	471
BNK 1510-5.662+471LC7Y				
BNK 1510-5.660+521LC5Y	350	439	454	521
BNK 1510-5.662+521LC7Y				
BNK 1510-5.660+571LC5Y	400	489	504	571
BNK 1510-5.662+571LC7Y				
BNK 1510-5.660+621LC5Y	450	539	554	621
BNK 1510-5.662+621LC7Y				
BNK 1510-5.660+671LC5Y	500	589	604	671
BNK 1510-5.662+671LC7Y				
BNK 1510-5.660+721LC5Y	550	639	654	721
BNK 1510-5.662+721LC7Y				
BNK 1510-5.660+771LC5Y	600	689	704	771
BNK 1510-5.662+771LC7Y				
BNK 1510-5.660+871LC5Y	700	789	804	871
BNK 1510-5.662+871LC7Y				
BNK 1510-5.660+971LC5Y	800	889	904	971
BNK 1510-5.662+971LC7Y				

注)至于C5精度等级, GT间隙也已标准化。

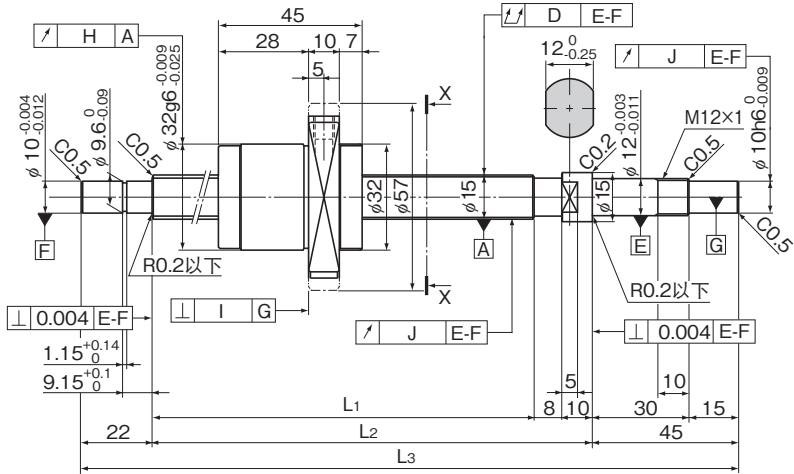


滚珠丝杠规格			
导程 (mm)	10		
BCD (mm)	15.75		
沟槽谷径 (mm)	12.5		
螺纹旋向、条数	右, 2		
圈数	2.8圈 $\times$ 2列		
间隙标记	G0	GT	G2
轴向间隙 (mm)	0	0.005以下	0.02以下
基本动额定载荷 $C_a$ (kN)	9	14.3	14.3
基本静额定载荷 $C_{0a}$ (kN)	13.9	27.9	27.9
预压扭矩 (N $\cdot$ m)	$2 \times 10^2$ $\sim 9.8 \times 10^2$	—	—
间隔钢球	1 : 1	无	无
刚性值 (N/ $\mu$ m)	190	350	
循环方式	端盖		

单位: mm

	丝杠轴 轴心的振摆	螺母 外圆面的振摆	法兰 垂直度	螺纹沟槽面 的振摆	导程精度		螺母 质量 kg	轴 质量 kg/m
					代表运行距离误差	变动		
	D	H	I	J				
	0.035	0.015	0.011	0.012	$\pm 0.023$	0.018	0.22	0.76
	0.055	0.03	0.018	0.014	运行距离误差: $\pm 0.05/300$	0.018	0.22	0.76
	0.035	0.015	0.011	0.012	$\pm 0.023$	0.018	0.22	0.76
	0.055	0.03	0.018	0.014	运行距离误差: $\pm 0.05/300$	0.018	0.22	0.76
	0.04	0.015	0.011	0.012	$\pm 0.025$	0.02	0.22	0.76
	0.06	0.03	0.018	0.014	运行距离误差: $\pm 0.05/300$	0.02	0.22	0.76
	0.04	0.015	0.011	0.012	$\pm 0.025$	0.02	0.22	0.76
	0.06	0.03	0.018	0.014	运行距离误差: $\pm 0.05/300$	0.02	0.22	0.76
	0.05	0.015	0.011	0.012	$\pm 0.027$	0.02	0.22	0.76
	0.075	0.03	0.018	0.014	运行距离误差: $\pm 0.05/300$	0.02	0.22	0.76
	0.05	0.015	0.011	0.012	$\pm 0.027$	0.02	0.22	0.76
	0.075	0.03	0.018	0.014	运行距离误差: $\pm 0.05/300$	0.02	0.22	0.76
	0.05	0.015	0.011	0.012	$\pm 0.03$	0.023	0.22	0.76
	0.075	0.03	0.018	0.014	运行距离误差: $\pm 0.05/300$	0.023	0.22	0.76
	0.065	0.015	0.011	0.012	$\pm 0.03$	0.023	0.22	0.76
	0.09	0.03	0.018	0.014	运行距离误差: $\pm 0.05/300$	0.023	0.22	0.76
	0.065	0.015	0.011	0.012	$\pm 0.035$	0.025	0.22	0.76
	0.09	0.03	0.018	0.014	运行距离误差: $\pm 0.05/300$	0.025	0.22	0.76
	0.065	0.015	0.011	0.012	$\pm 0.035$	0.025	0.22	0.76
	0.09	0.03	0.018	0.014	运行距离误差: $\pm 0.05/300$	0.025	0.22	0.76
	0.085	0.015	0.011	0.012	$\pm 0.035$	0.025	0.22	0.76
	0.12	0.03	0.018	0.014	运行距离误差: $\pm 0.05/300$	0.025	0.22	0.76
	0.085	0.015	0.011	0.012	$\pm 0.04$	0.027	0.22	0.76
	0.12	0.03	0.018	0.014	运行距离误差: $\pm 0.05/300$	0.027	0.22	0.76

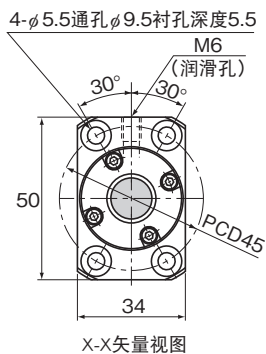
# BNK1520-3 轴径：15、导程：20



公称型号	行程	丝杠轴长度		
		L <sub>1</sub>	L <sub>2</sub>	L <sub>3</sub>
BNK 1520-3G0+321LC5Y	150	236	254	321
BNK 1520-3G2+321LC7Y				
BNK 1520-3G0+371LC5Y	200	286	304	371
BNK 1520-3G2+371LC7Y				
BNK 1520-3G0+421LC5Y	250	336	354	421
BNK 1520-3G2+421LC7Y				
BNK 1520-3G0+471LC5Y	300	386	404	471
BNK 1520-3G2+471LC7Y				
BNK 1520-3G0+521LC5Y	350	436	454	521
BNK 1520-3G2+521LC7Y				
BNK 1520-3G0+571LC5Y	400	486	504	571
BNK 1520-3G2+571LC7Y				
BNK 1520-3G0+621LC5Y	450	536	554	621
BNK 1520-3G2+621LC7Y				
BNK 1520-3G0+671LC5Y	500	586	604	671
BNK 1520-3G2+671LC7Y				
BNK 1520-3G0+721LC5Y	550	636	654	721
BNK 1520-3G2+721LC7Y				
BNK 1520-3G0+771LC5Y	600	686	704	771
BNK 1520-3G2+771LC7Y				
BNK 1520-3G0+871LC5Y	700	786	804	871
BNK 1520-3G2+871LC7Y				
BNK 1520-3G0+971LC5Y	800	886	904	971
BNK 1520-3G2+971LC7Y				

注)至于C5精度等级, GT间隙也已标准化。



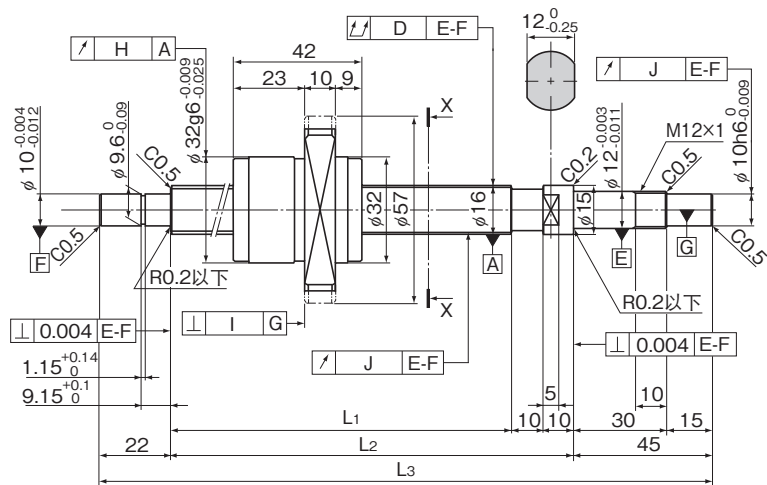


滚珠丝杠规格			
导程 (mm)	20		
BCD (mm)	15.75		
沟槽谷径 (mm)	12.5		
螺纹旋向、条数	右, 2		
圈数	1.5圈×2列		
间隙标记	G0	GT	G2
轴向间隙 (mm)	0	0.005以下	0.02以下
基本动额定载荷Ca (kN)	5.1	8	8
基本静额定载荷C0a (kN)	7.9	15.8	15.8
预压扭矩 (N·m)	$2 \times 10^2$ ~ $8.8 \times 10^2$	—	—
间隔钢球	1 : 1	无	无
刚性值 (N/μm)	110	200	
循环方式	端盖		

单位: mm

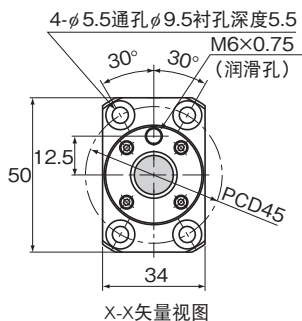
	丝杠轴 轴心的振摆	螺母 外圆面的振摆	法兰 垂直度	螺纹沟槽面 的振摆	导程精度		螺母 质量 kg	轴 质量 kg/m
					代表运行距离误差	变动		
	0.035	0.015	0.011	0.012	±0.023	0.018	0.32	1.05
	0.055	0.03	0.018	0.014	运行距离误差: ±0.05/300	±0.023	0.32	1.05
	0.035	0.015	0.011	0.012	±0.023	0.018	0.32	1.05
	0.055	0.03	0.018	0.014	运行距离误差: ±0.05/300	±0.023	0.32	1.05
	0.04	0.015	0.011	0.012	±0.025	0.02	0.32	1.05
	0.06	0.03	0.018	0.014	运行距离误差: ±0.05/300	±0.025	0.32	1.05
	0.04	0.015	0.011	0.012	±0.025	0.02	0.32	1.05
	0.06	0.03	0.018	0.014	运行距离误差: ±0.05/300	±0.025	0.32	1.05
	0.05	0.015	0.011	0.012	±0.027	0.02	0.32	1.05
	0.075	0.03	0.018	0.014	运行距离误差: ±0.05/300	±0.027	0.32	1.05
	0.05	0.015	0.011	0.012	±0.027	0.02	0.32	1.05
	0.075	0.03	0.018	0.014	运行距离误差: ±0.05/300	±0.027	0.32	1.05
	0.05	0.015	0.011	0.012	±0.03	0.023	0.32	1.05
	0.075	0.03	0.018	0.014	运行距离误差: ±0.05/300	±0.03	0.32	1.05
	0.065	0.015	0.011	0.012	±0.03	0.023	0.32	1.05
	0.09	0.03	0.018	0.014	运行距离误差: ±0.05/300	±0.03	0.32	1.05
	0.065	0.015	0.011	0.012	±0.035	0.025	0.32	1.05
	0.09	0.03	0.018	0.014	运行距离误差: ±0.05/300	±0.035	0.32	1.05
	0.065	0.015	0.011	0.012	±0.035	0.025	0.32	1.05
	0.09	0.03	0.018	0.014	运行距离误差: ±0.05/300	±0.035	0.32	1.05
	0.085	0.015	0.011	0.012	±0.035	0.025	0.32	1.05
	0.12	0.03	0.018	0.014	运行距离误差: ±0.05/300	±0.035	0.32	1.05
	0.085	0.015	0.011	0.012	±0.04	0.027	0.32	1.05
	0.12	0.03	0.018	0.014	运行距离误差: ±0.05/300	±0.04	0.32	1.05

## BNK1616-3.6 轴径：16、导程：16



公称型号	行程	丝杠轴长度		
		L <sub>1</sub>	L <sub>2</sub>	L <sub>3</sub>
BNK 1616-3.6G0+321LC5Y	150	234	254	321
BNK 1616-3.6G2+321LC7Y				
BNK 1616-3.6G0+371LC5Y	200	284	304	371
BNK 1616-3.6G2+371LC7Y				
BNK 1616-3.6G0+421LC5Y	250	334	354	421
BNK 1616-3.6G2+421LC7Y				
BNK 1616-3.6G0+471LC5Y	300	384	404	471
BNK 1616-3.6G2+471LC7Y				
BNK 1616-3.6G0+521LC5Y	350	434	454	521
BNK 1616-3.6G2+521LC7Y				
BNK 1616-3.6G0+571LC5Y	400	484	504	571
BNK 1616-3.6G2+571LC7Y				
BNK 1616-3.6G0+621LC5Y	450	534	554	621
BNK 1616-3.6G2+621LC7Y				
BNK 1616-3.6G0+671LC5Y	500	584	604	671
BNK 1616-3.6G2+671LC7Y				
BNK 1616-3.6G0+721LC5Y	550	634	654	721
BNK 1616-3.6G2+721LC7Y				
BNK 1616-3.6G0+771LC5Y	600	684	704	771
BNK 1616-3.6G2+771LC7Y				
BNK 1616-3.6G0+871LC5Y	700	784	804	871
BNK 1616-3.6G2+871LC7Y				
BNK 1616-3.6G0+971LC5Y	800	884	904	971
BNK 1616-3.6G2+971LC7Y				

注)至于C5精度等级, GT间隙也已标准化。

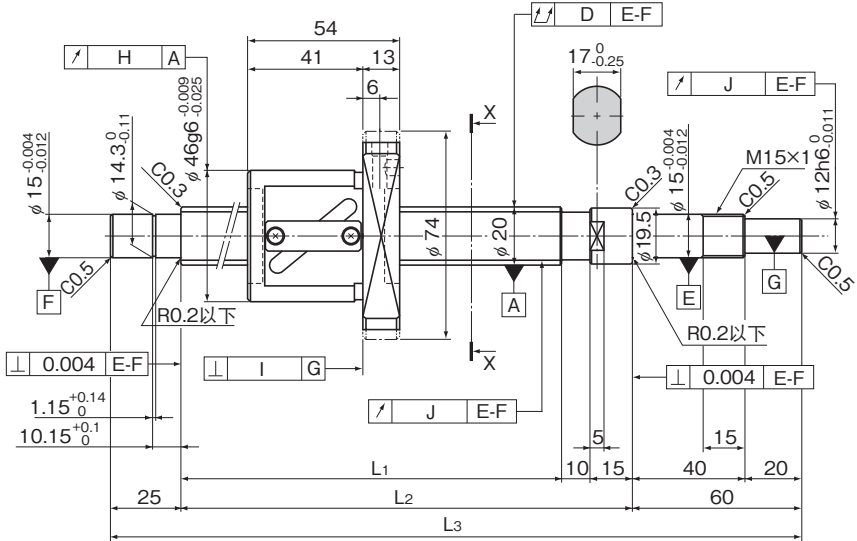


滚珠丝杠规格			
导程 (mm)	16		
BCD (mm)	16.65		
沟槽谷径 (mm)	13.7		
螺纹旋向、条数	右, 2		
圈数	1.8圈×2列		
间隙标记	G0	GT	G2
轴向间隙 (mm)	0	0.005以下	0.02以下
基本额定载荷Ca (kN)	4.4	7.1	7.1
基本静额定载荷Coa (kN)	7.2	14.3	14.3
预压扭矩 (N·m)	$2 \times 10^2$ $\sim 9.8 \times 10^2$	—	—
间隔钢球	1 : 1	无	无
刚性值 (N/μm)	120	230	
循环方式	端盖		

单位: mm

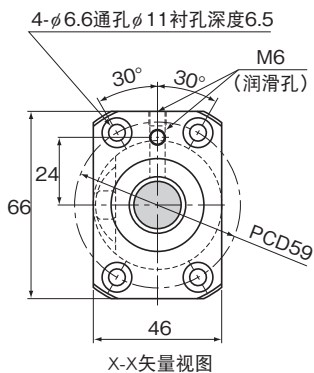
	丝杠轴 轴心的振摆	螺母 外圆面的振摆	法兰 垂直度	螺纹沟槽面 的振摆	导程精度		螺母 质量 kg	轴 质量 kg/m
					代表运行距离误差	变动		
	D	H	I	J				
	0.035	0.015	0.011	0.012	±0.023	0.018	0.2	1.25
	0.055	0.03	0.018	0.014	运行距离误差: ±0.05/300	0.018	0.2	1.25
	0.035	0.015	0.011	0.012	±0.023	0.018	0.2	1.25
	0.055	0.03	0.018	0.014	运行距离误差: ±0.05/300	0.018	0.2	1.25
	0.04	0.015	0.011	0.012	±0.025	0.02	0.2	1.25
	0.06	0.03	0.018	0.014	运行距离误差: ±0.05/300	0.02	0.2	1.25
	0.04	0.015	0.011	0.012	±0.025	0.02	0.2	1.25
	0.06	0.03	0.018	0.014	运行距离误差: ±0.05/300	0.02	0.2	1.25
	0.05	0.015	0.011	0.012	±0.027	0.02	0.2	1.25
	0.075	0.03	0.018	0.014	运行距离误差: ±0.05/300	0.02	0.2	1.25
	0.05	0.015	0.011	0.012	±0.027	0.02	0.2	1.25
	0.075	0.03	0.018	0.014	运行距离误差: ±0.05/300	0.02	0.2	1.25
	0.05	0.015	0.011	0.012	±0.03	0.023	0.2	1.25
	0.075	0.03	0.018	0.014	运行距离误差: ±0.05/300	0.023	0.2	1.25
	0.065	0.015	0.011	0.012	±0.03	0.023	0.2	1.25
	0.09	0.03	0.018	0.014	运行距离误差: ±0.05/300	0.023	0.2	1.25
	0.065	0.015	0.011	0.012	±0.035	0.025	0.2	1.25
	0.09	0.03	0.018	0.014	运行距离误差: ±0.05/300	0.025	0.2	1.25
	0.065	0.015	0.011	0.012	±0.035	0.025	0.2	1.25
	0.09	0.03	0.018	0.014	运行距离误差: ±0.05/300	0.025	0.2	1.25
	0.085	0.015	0.011	0.012	±0.035	0.025	0.2	1.25
	0.12	0.03	0.018	0.014	运行距离误差: ±0.05/300	0.025	0.2	1.25
	0.085	0.015	0.011	0.012	±0.04	0.027	0.2	1.25
	0.12	0.03	0.018	0.014	运行距离误差: ±0.05/300	0.027	0.2	1.25

# BNK2010-2.5 轴径：20、导程：10



公称型号	行程	丝杠轴长度		
		L <sub>1</sub>	L <sub>2</sub>	L <sub>3</sub>
BNK 2010-2.5RRG0+499LC5Y	300	389	414	499
BNK 2010-2.5RRG2+499LC7Y				
BNK 2010-2.5RRG0+599LC5Y	400	489	514	599
BNK 2010-2.5RRG2+599LC7Y				
BNK 2010-2.5RRG0+699LC5Y	500	589	614	699
BNK 2010-2.5RRG2+699LC7Y				
BNK 2010-2.5RRG0+799LC5Y	600	689	714	799
BNK 2010-2.5RRG2+799LC7Y				
BNK 2010-2.5RRG0+899LC5Y	700	789	814	899
BNK 2010-2.5RRG2+899LC7Y				
BNK 2010-2.5RRG0+999LC5Y	800	889	914	999
BNK 2010-2.5RRG2+999LC7Y				
BNK 2010-2.5RRG0+1099LC5Y	900	989	1014	1099
BNK 2010-2.5RRG2+1099LC7Y				
BNK 2010-2.5RRG0+1199LC5Y	1000	1089	1114	1199
BNK 2010-2.5RRG2+1199LC7Y				
BNK 2010-2.5RRG0+1299LC5Y	1100	1189	1214	1299
BNK 2010-2.5RRG2+1299LC7Y				

注)至于C5精度等级, GT间隙也已标准化。  
 请将不使用侧的油孔用插栓塞住后再使用产品。

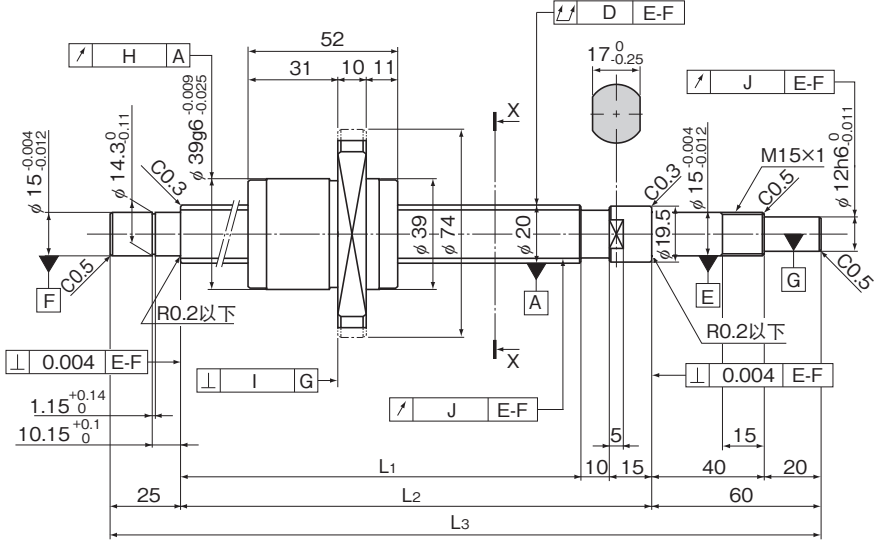


滚珠丝杠规格			
导程 (mm)	10		
BCD (mm)	21		
沟槽谷径 (mm)	16.4		
螺纹旋向、条数	右, 1		
圈数	2.5圈×1列		
间隙标记	G0	GT	G2
轴向间隙 (mm)	0	0.005以下	0.02以下
基本动额定载荷Ca (kN)	7	11.1	11.1
基本静额定载荷C0a (kN)	11	22	22
预压扭矩 (N·m)	$2 \times 10^2$ ~ $9.8 \times 10^2$	—	—
间隔钢球	1 : 1	无	无
刚性值 (N/μm)	110	210	
循环方式	弯管		

单位：mm

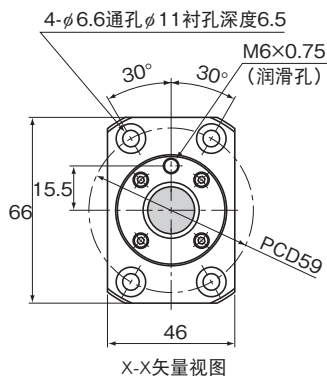
	丝杠轴 轴心的振摆 D	螺母 外圆面的振摆 H	法兰 垂直度 I	螺纹沟槽面 的振摆 J	导程精度		螺母 质量 kg	轴 质量 kg/m
					代表运行距离误差	变动		
	0.04	0.015	0.011	0.012	±0.025	0.02	0.58	1.81
	0.06	0.03	0.018	0.014	运行距离误差：±0.05/300		0.58	1.81
	0.05	0.015	0.011	0.012	±0.027	0.02	0.58	1.81
	0.075	0.03	0.018	0.014	运行距离误差：±0.05/300		0.58	1.81
	0.065	0.015	0.011	0.012	±0.03	0.023	0.58	1.81
	0.09	0.03	0.018	0.014	运行距离误差：±0.05/300		0.58	1.81
	0.065	0.015	0.011	0.012	±0.035	0.025	0.58	1.81
	0.09	0.03	0.018	0.014	运行距离误差：±0.05/300		0.58	1.81
	0.085	0.015	0.011	0.012	±0.035	0.025	0.58	1.81
	0.12	0.03	0.018	0.014	运行距离误差：±0.05/300		0.58	1.81
	0.085	0.015	0.011	0.012	±0.04	0.027	0.58	1.81
	0.12	0.03	0.018	0.014	运行距离误差：±0.05/300		0.58	1.81
	0.11	0.015	0.011	0.012	±0.04	0.027	0.58	1.81
	0.15	0.03	0.018	0.014	运行距离误差：±0.05/300		0.58	1.81
	0.11	0.015	0.011	0.012	±0.046	0.03	0.58	1.81
	0.15	0.03	0.018	0.014	运行距离误差：±0.05/300		0.58	1.81
	0.15	0.015	0.011	0.012	±0.046	0.03	0.58	1.81
	0.19	0.03	0.018	0.014	运行距离误差：±0.05/300		0.58	1.81

# BNK2020-3.6 轴径：20、导程：20



公称型号	行程	丝杠轴长度		
		L <sub>1</sub>	L <sub>2</sub>	L <sub>3</sub>
BNK 2020-3.6G0+520LC5Y	300	410	435	520
BNK 2020-3.6G2+520LC7Y				
BNK 2020-3.6G0+620LC5Y	400	510	535	620
BNK 2020-3.6G2+620LC7Y				
BNK 2020-3.6G0+720LC5Y	500	610	635	720
BNK 2020-3.6G2+720LC7Y				
BNK 2020-3.6G0+820LC5Y	600	710	735	820
BNK 2020-3.6G2+820LC7Y				
BNK 2020-3.6G0+920LC5Y	700	810	835	920
BNK 2020-3.6G2+920LC7Y				
BNK 2020-3.6G0+1020LC5Y	800	910	935	1020
BNK 2020-3.6G2+1020LC7Y				
BNK 2020-3.6G0+1120LC5Y	900	1010	1035	1120
BNK 2020-3.6G2+1120LC7Y				
BNK 2020-3.6G0+1220LC5Y	1000	1110	1135	1220
BNK 2020-3.6G2+1220LC7Y				
BNK 2020-3.6G0+1320LC5Y	1100	1210	1235	1320
BNK 2020-3.6G2+1320LC7Y				

注)至于C5精度等级, GT间隙也已标准化。



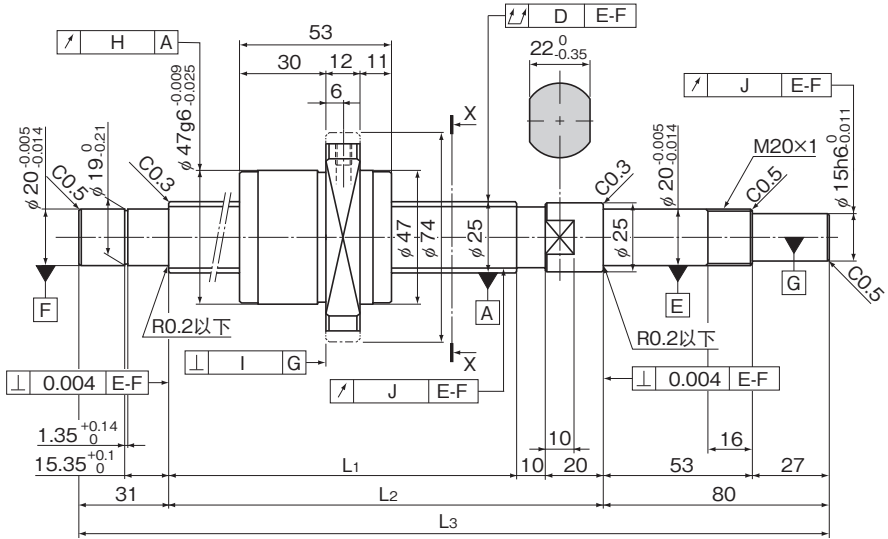
### 滚珠丝杠规格

导程 (mm)	20		
BCD (mm)	20.75		
沟槽谷径 (mm)	17.5		
螺纹旋向、条数	右, 2		
圈数	1.8圈 $\times$ 2列		
间隙标记	G0	GT	G2
轴向间隙 (mm)	0	0.005以下	0.02以下
基本额定载荷 $C_a$ (kN)	7	11.1	11.1
基本静额定载荷 $C_{0a}$ (kN)	12.3	24.7	24.7
预压扭矩 (N $\cdot$ m)	$2 \times 10^2$ $\sim 9.8 \times 10^2$	—	—
间隔钢球	1 : 1	无	无
刚性值 (N/ $\mu$ m)	160	290	
循环方式	端盖		

单位: mm

	丝杠轴 轴心的振摆 D	螺母 外圆面的振摆 H	法兰 垂直度 I	螺纹沟槽面 的振摆 J	导程精度		螺母 质量 kg	轴 质量 kg/m
					代表运行距离误差	变动		
	0.05	0.015	0.011	0.012	$\pm 0.027$	0.02	0.39	2.04
	0.075	0.03	0.018	0.014	运行距离误差: $\pm 0.05/300$		0.39	2.04
	0.05	0.015	0.011	0.012	$\pm 0.03$	0.023	0.39	2.04
	0.075	0.03	0.018	0.014	运行距离误差: $\pm 0.05/300$		0.39	2.04
	0.065	0.015	0.011	0.012	$\pm 0.03$	0.023	0.39	2.04
	0.09	0.03	0.018	0.014	运行距离误差: $\pm 0.05/300$		0.39	2.04
	0.085	0.015	0.011	0.012	$\pm 0.035$	0.025	0.39	2.04
	0.12	0.03	0.018	0.014	运行距离误差: $\pm 0.05/300$		0.39	2.04
	0.085	0.015	0.011	0.012	$\pm 0.04$	0.027	0.39	2.04
	0.12	0.03	0.018	0.014	运行距离误差: $\pm 0.05/300$		0.39	2.04
	0.11	0.015	0.011	0.012	$\pm 0.04$	0.027	0.39	2.04
	0.15	0.03	0.018	0.014	运行距离误差: $\pm 0.05/300$		0.39	2.04
	0.11	0.015	0.011	0.012	$\pm 0.046$	0.03	0.39	2.04
	0.15	0.03	0.018	0.014	运行距离误差: $\pm 0.05/300$		0.39	2.04
	0.11	0.015	0.011	0.012	$\pm 0.046$	0.03	0.39	2.04
	0.15	0.03	0.018	0.014	运行距离误差: $\pm 0.05/300$		0.39	2.04
	0.15	0.015	0.011	0.012	$\pm 0.046$	0.03	0.39	2.04
	0.19	0.03	0.018	0.014	运行距离误差: $\pm 0.05/300$		0.39	2.04

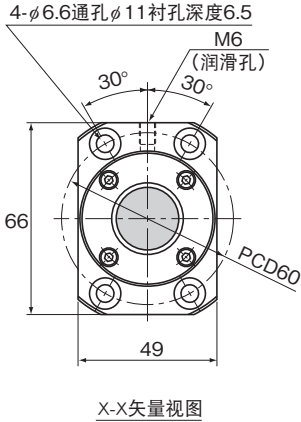
# BNK2520-3.6 轴径：25、导程：20



公称型号	行程	丝杠轴长度		
		L <sub>1</sub>	L <sub>2</sub>	L <sub>3</sub>
BNK 2520-3.6G0+751LC5Y	500	610	640	751
BNK 2520-3.6G2+751LC7Y				
BNK 2520-3.6G0+851LC5Y	600	710	740	851
BNK 2520-3.6G2+851LC7Y				
BNK 2520-3.6G0+1051LC5Y	800	910	940	1051
BNK 2520-3.6G2+1051LC7Y				
BNK 2520-3.6G0+1251LC5Y	1000	1110	1140	1251
BNK 2520-3.6G2+1251LC7Y				
BNK 2520-3.6G0+1451LC5Y	1200	1310	1340	1451
BNK 2520-3.6G2+1451LC7Y				
BNK 2520-3.6G0+1651LC5Y	1400	1510	1540	1651
BNK 2520-3.6G2+1651LC7Y				
BNK 2520-3.6G0+1851LC5Y	1600	1710	1740	1851
BNK 2520-3.6G2+1851LC7Y				

注)至于C5精度等级, GT间隙也已标准化。





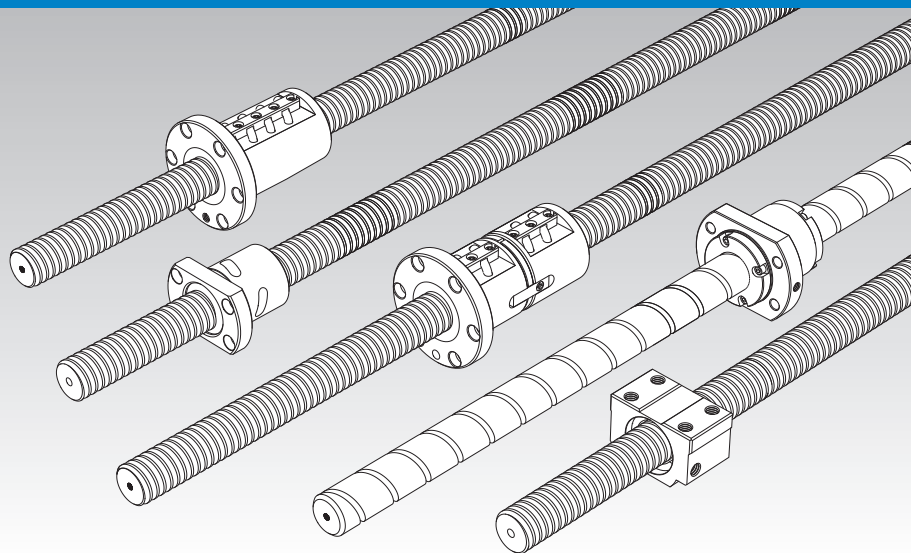
滚珠丝杠规格			
导程 (mm)	20		
BCD (mm)	26		
沟槽谷径 (mm)	21.9		
螺纹旋向、条数	右, 2		
圈数	1.8圈 $\times$ 2列		
间隙标记	G0	GT	G2
轴向间隙 (mm)	0	0.005以下	0.02以下
基本动额定载荷 $C_a$ (kN)	10.5	16.7	16.7
基本静额定载荷 $C_{0a}$ (kN)	19	38	38
预压扭矩 (N $\cdot$ m)	$4.9 \times 10^{-2} \sim 2.2 \times 10^{-1}$	—	—
间隔钢球	1 : 1	无	无
刚性值 (N/ $\mu$ m)	190	360	
循环方式	端盖		

单位：mm

	丝杠轴 轴心的振摆 D	螺母 外圆面的振摆 H	法兰 垂直度 I	螺纹沟槽面 的振摆 J	导程精度		螺母 质量 kg	轴 质量 kg/m
					代表运行距离误差	变动		
	0.055	0.015	0.011	0.013	$\pm 0.03$	0.023	0.53	3.03
	0.07	0.03	0.018	0.02	运行距离误差： $\pm 0.05/300$		0.53	3.03
	0.065	0.015	0.011	0.013	$\pm 0.035$	0.025	0.53	3.03
	0.085	0.03	0.018	0.02	运行距离误差： $\pm 0.05/300$		0.53	3.03
	0.085	0.015	0.011	0.013	$\pm 0.04$	0.027	0.53	3.03
	0.1	0.03	0.018	0.02	运行距离误差： $\pm 0.05/300$		0.53	3.03
	0.11	0.015	0.011	0.013	$\pm 0.046$	0.03	0.53	3.03
	0.13	0.03	0.018	0.02	运行距离误差： $\pm 0.05/300$		0.53	3.03
	0.11	0.015	0.011	0.013	$\pm 0.054$	0.035	0.53	3.03
	0.13	0.03	0.018	0.02	运行距离误差： $\pm 0.05/300$		0.53	3.03
	0.14	0.015	0.011	0.013	$\pm 0.054$	0.035	0.53	3.03
	0.17	0.03	0.018	0.02	运行距离误差： $\pm 0.05/300$		0.53	3.03
	0.14	0.015	0.011	0.013	$\pm 0.065$	0.04	0.53	3.03
	0.17	0.03	0.018	0.02	运行距离误差： $\pm 0.05/300$		0.53	3.03

# 精密滚珠丝杠

B1F、DIK、BNFN、DKN、BLW、BNF、DK、MDK、WHF、BLK/WGF和BNT型



选型的要点	▲15-8
配件	▲15-334
公称型号	▲15-351
使用注意事项	▲15-356
润滑相关产品	▲24-1
■ 安装步骤与维护	■ B 15-104
导程精度	▲15-11
安装部精度	▲15-14
轴向间隙	▲15-19
丝杠轴的制造最大长度	▲15-24
DN值	▲15-33
支承单元	▲15-298
推荐轴端形状	▲15-306
配件安装后各型号的尺寸	▲15-342

THK的精密滚珠丝杠, 其经精密研磨加工的丝杠轴和螺母种类丰富, 已经标准化, 从而能根据不同用途来选择最合适的产品。

## 结构与特长

### 【丰富的轴径与导程的组合】

您可以从各种螺母类型和丝杠轴导程的组合中, 选择符合使用条件的轴径和导程的组合。螺母类型包括回流管螺母(代表了系列中种类最为丰富的类型)、紧凑型单螺母和大导程端盖螺母。

### 【提供标准库存品(轴端未加工品、轴端完成品)】

轴端未加工的丝杠轴类型, 其丝杠轴按标准长度来进行批量制造; 轴端完成加工的丝杠轴类型, 在其中丝杠轴经过加工以配合相应的支承单元。这2种类型均作为标准件提供。

### 【符合JIS (ISO) 的精度规格】

滚珠丝杠的精度, 以JIS规格 (JIS B1192-1997) 为标准进行精度管理。

	精密滚珠丝杠					轧制滚珠丝杠		
	C0	C1	C2	C3	C5	C7	C8	C10
精度等级	C0	C1	C2	C3	C5	C7	C8	C10

种类	系列标记	等级	附注
用于决定位置	C	0、1、3、5	JIS系列
	Cp	1、3、5	符合ISO
用于搬送	Ct	1、3、5、7、10	

### 【备有满足使用环境要求的配件】

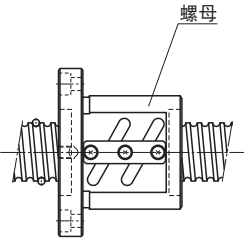
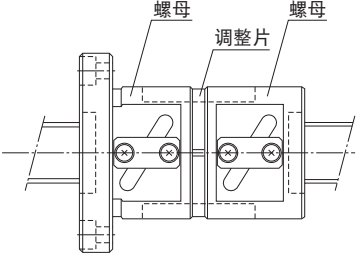
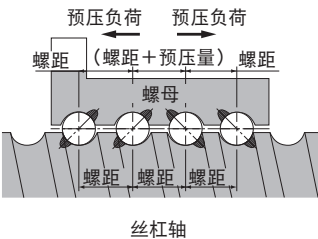
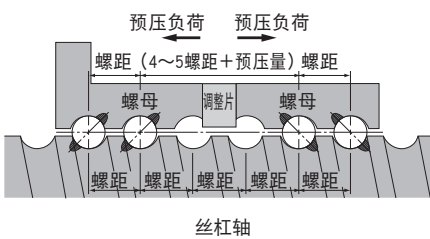
提供的配件包含QZ自润滑器和清洁环(W), 前者使维修的间隔时间显著延长, 而后者提高了在恶劣环境中排除异物的能力。

## 【单螺母 错位预压型滚珠丝杠的结构与特长】

单螺母滚珠丝杠是在螺母中央给左右的螺纹以相位差,使轴向间隙达到0以下(预压状态)的错位预压型。

与传统的双螺母型(2个螺母之间插入调整片的方式)相比,DIK型既小型轻量又能获得平滑流畅的运动。

## 【单螺母型与双螺母型的比较】

单螺母滚珠丝杠	传统型双螺母滚珠丝杠
	
<b>预压构造</b>	
	

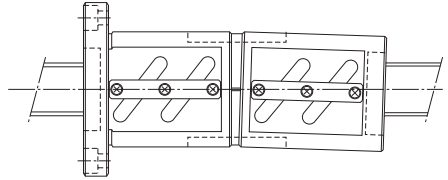
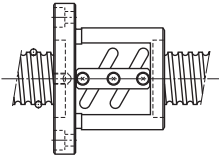
单螺母滚珠丝杠

传统型双螺母滚珠丝杠

旋转性能

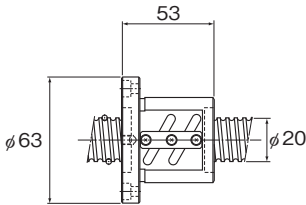
单螺母滚珠丝杠的预压调节是根据钢球直径而进行调节的错位预压型, 无滚珠丝杠性能中最重要的接触角偏差, 从而获得高刚性、平滑的旋转性能和高导程周期误差精度。

在双螺母中使用调整片, 由于调整片的平面度和螺母垂直度的影响导致螺母倾斜, 产生接触角的偏差, 从而影响到旋转性能, 使导程周期误差精度变低。

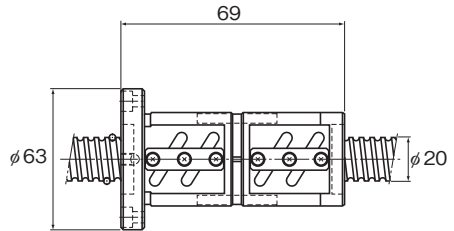


尺寸

由于单螺母滚珠丝杠为无需调整片的预压构造, 因此螺母全长可变短, 从而可实现轻量化·结构紧凑化。

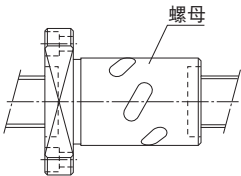
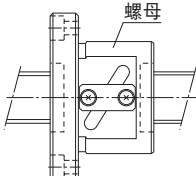
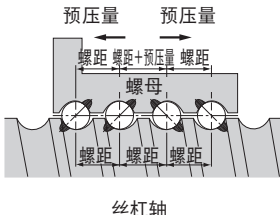
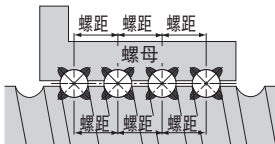
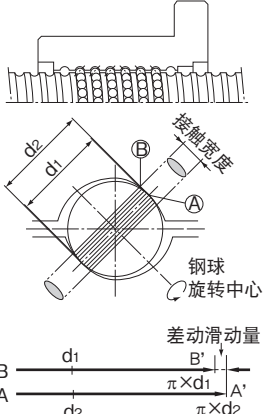
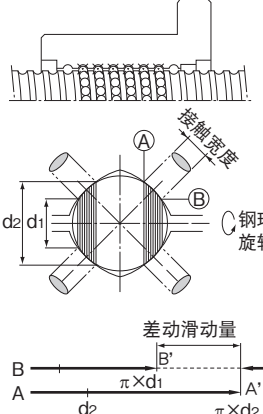


单螺母



双螺母

## 【单螺母错位预压型与大球径预压型的比较】

单螺母滚珠丝杠DIK型	传统型大球径预压型螺母滚珠丝杠BNF型
	
<b>预压构造</b>	
 <p style="text-align: center;">丝杠轴</p>	 <p style="text-align: center;">丝杠轴</p>
<b>精度寿命</b>	
<p>单螺母滚珠丝杠DIK型虽然只有单个螺母,单具有与双螺母型相同的预压构造。因此,减少了由于差动滑动或旋转现象引起的旋转扭矩的增加以及热量的产生,可长期间维持高精度。</p> <p style="text-align: center;">2点接触的接触构造</p>  <p style="text-align: center;">差动滑动量</p>	<p>对于大球径预压型螺母滚珠丝杠,通过钢球在4个点处接触滚动面提供预压。这会使由差动滑动或旋转现象引起的旋转扭矩增大,导致加速磨损以及发热等问题,短时间内就会使精度降低。</p> <p style="text-align: center;">4点接触的接触构造</p>  <p style="text-align: center;">差动滑动量</p>

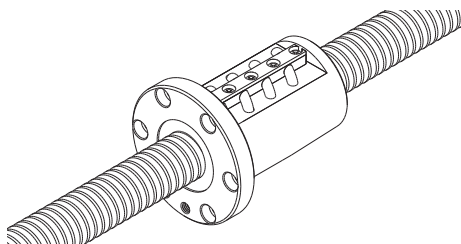
## 种类与特长

### 【预压型】

#### BIF型

尺寸表⇒[A15-166](#)

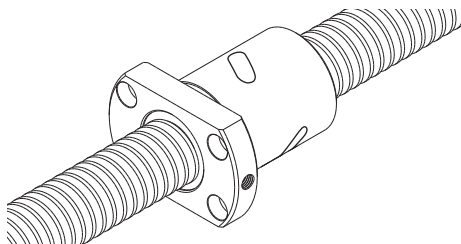
此型号是在螺母的中央部, 给左右两方的螺纹以相位差, 使轴向间隙达到负值(预压状态)的滚珠丝杠, 既体积小, 又能获得平滑的运动。



#### DIK型

尺寸表⇒[A15-166](#)

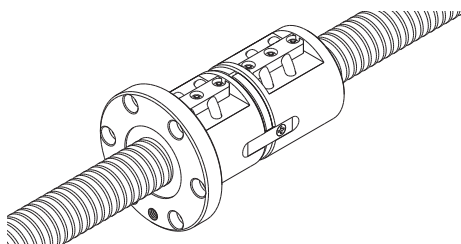
此型号是在单个螺母的中央部, 给左右两方的螺纹以相位差, 使轴向间隙达到负值(预压状态)的滚珠丝杠, 既体积小, 又能获得平滑的运动。



#### BNFN型

尺寸表⇒[A15-166](#)

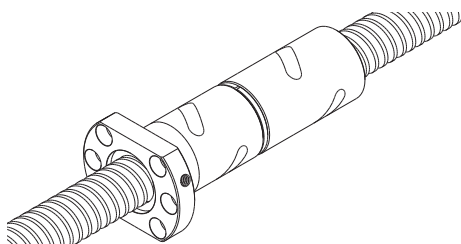
此型号将2个螺母组合在一起, 通过调整片施加预压消除无效行程, 是最一般的形式。利用法兰上的螺栓孔进行装配。



#### DKN型

尺寸表⇒[A15-186](#)

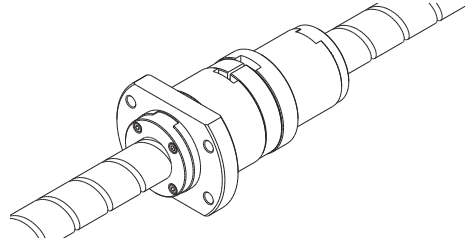
此型号是将2个螺母组合在一起, 通过调整片施加预压, 使轴向间隙达到负值(预压状态)的滚珠丝杠。



## BLW型

尺寸表⇒ [A15-166](#)

此型号将两个大导程螺母组合在一起，通过调整片施加预压，因此可获得没有无效行程的高速进给。

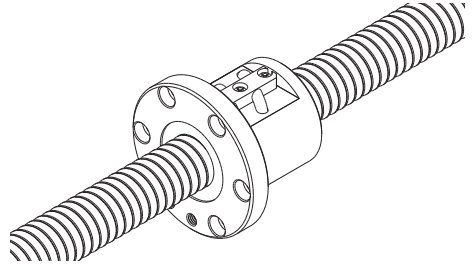


## 【无预压型】

## BNF型

尺寸表⇒ [A15-202](#)

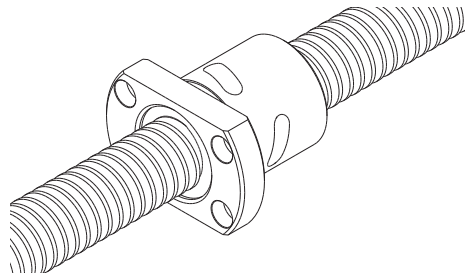
此型号是单个螺母的最简单型号，利用法兰上的螺栓孔进行装配。



## DK型

尺寸表⇒ [A15-200](#)

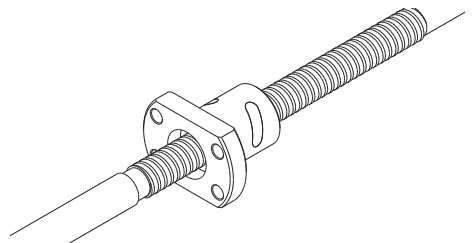
此型号为最小型的螺母滚珠丝杠，其螺母外径只有回流管螺母外径的70~80%。



## MDK型

尺寸表⇒ [A15-200](#)

此为丝杠轴直径为 $\phi 4\sim\phi 14\text{mm}$ 、导程为 $1\sim 5\text{mm}$ 的微型型号。





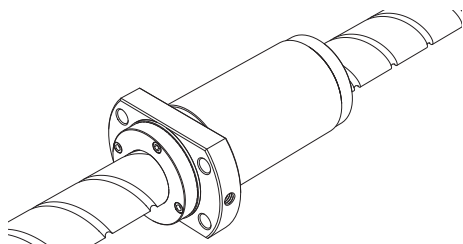
## WHF型

尺寸表⇒ [A15-200](#)

此种滚珠丝杠采用了新的循环构造, 实现了DN值为12万的高速进给。

与传统产品的WFG型的螺母外径, 安装孔尺寸可以互换, 因此可以替换WGF型。

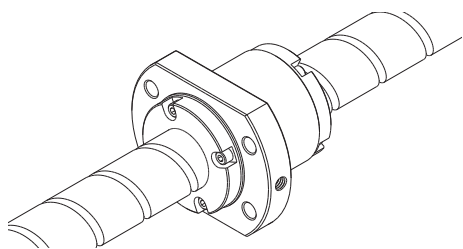
(WHF1530、WHF2040、WHF2550)



## BLK/WGF型

尺寸表⇒ [A15-200](#)

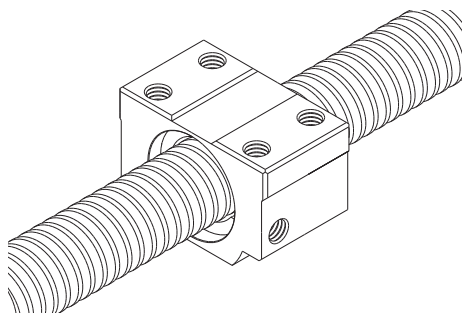
BLK型的轴径与导程的尺寸相同, 而WGF型的导程尺寸为轴径的1.5~3倍。



## 方形螺母滚珠丝杠BNT型

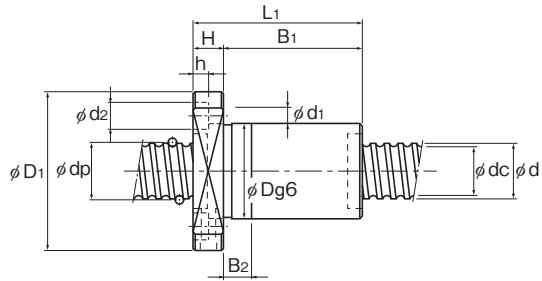
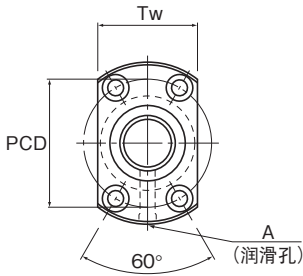
尺寸表⇒ [A15-230](#)

在方形螺母上加有供安装用的螺纹孔, 可与机械本体直接装配而不需要支承座。

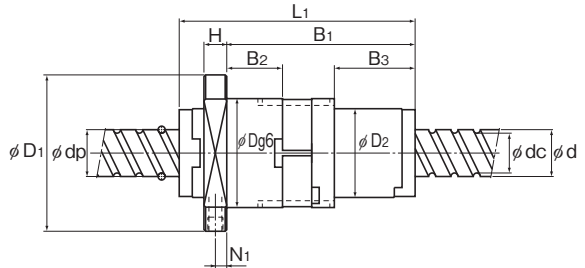
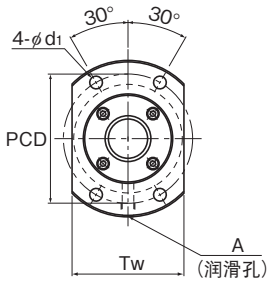


# 精密滚珠丝杠 预压型

丝杠轴 外径	14~18
导程	4~16



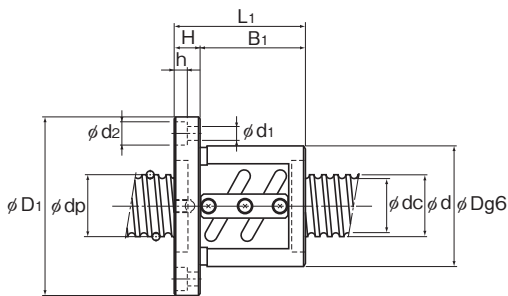
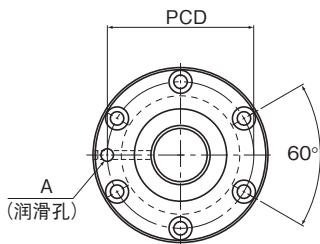
DIK(1404~2510)



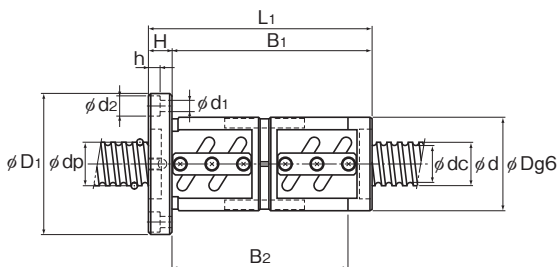
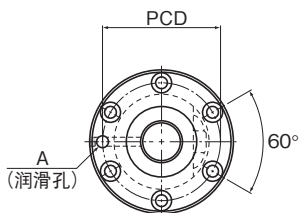
BLW

丝杠轴 外径 d	导程 Ph	公称型号	钢球 中心直径 dp	沟槽谷径 dc	负荷 圈数 列×圈	基本额定载荷		刚性 K N/μm	法兰直径		
						Ca kN	Coa kN		外径 D	D1	D2
14	4	DIK 1404-4	14.5	11.8	2×1	3	5.1	190	26	45	—
		DIK 1404-6	14.5	11.8	3×1	4.2	7.7	280	26	45	—
15	10	BLW 1510-5.6	15.75	12.5	2×2.8	14.3	27.8	680	43	64	34
16	5	BIF 1604-6	16.5	13.8	2×1.5	5.1	10.5	350	36	59	—
		BIF 1605-5	16.75	13.2	1×2.5	7.4	13.9	330	40	60	—
		DIK 1605-6	16.75	13.2	3×1	7.4	13	310	30	49	—
		BNFN 1605-3	16.75	13.2	2×1.5	8.7	16.8	390	40	60	—
	BNFN 1605-5	16.75	13.2	2×2.5	13.5	27.8	640	40	60	—	
	6	BIF 1606-5	16.8	13.2	1×2.5	7.5	14	330	40	60	—
10	BIF 1610-3	16.8	13.2	1×1.5	4.8	8.5	210	40	63	—	
16	BLW 1616-3.6	16.65	13.7	2×1.8	7.1	14.3	440	41	60	32	
18	10	BIF 1810-3	18.8	15.5	1×1.5	5.1	9.6	230	42	65	—
		BNFN 1810-2.5	18.8	15.5	1×2.5	7.8	15.9	360	42	65	—
		BNFN 1810-3	18.8	15.5	2×1.5	9.2	19.1	430	42	65	—

注)用浅字体表示的公称型号是半标准型。  
需要时请向THK咨询。  
BLW型不配备密封圈。



BIF



BNFN

单位：mm

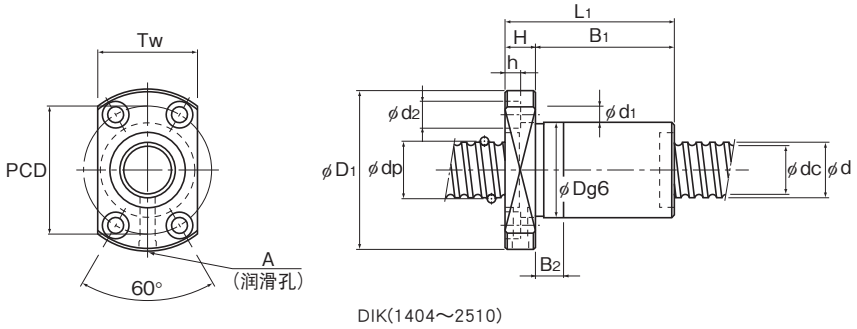
滚珠丝杠

	螺母尺寸												丝杠轴的 惯性力矩/mm <sup>2</sup> kg·cm <sup>2</sup> /mm	螺母 质量 kg	轴 质量 kg/m
	全长 L <sub>1</sub>	H	B <sub>1</sub>	B <sub>2</sub>	B <sub>3</sub>	PCD	d <sub>1</sub>	d <sub>2</sub>	h	Tw	N <sub>1</sub>	润滑孔 A			
48	10	38	10	—	35	4.5	8	4.5	29	—	—	M6	2.96×10 <sup>-4</sup>	0.2	1.0
60	10	50	10	—	35	4.5	8	4.5	29	—	—	M6	2.96×10 <sup>-4</sup>	0.23	1.0
89	10	69	18.7	28.6	52	5.5	—	—	46	5	—	M6	3.9×10 <sup>-4</sup>	0.81	1.07
65	11	54	—	—	47	5.5	9.5	5.5	—	—	—	M6	5.05×10 <sup>-4</sup>	0.48	1.35
56	10	46	—	—	50	4.5	8	4.5	—	—	—	M6	5.05×10 <sup>-4</sup>	0.56	1.25
60	10	50	10	—	39	4.5	8	4.5	31	—	—	M6	5.05×10 <sup>-4</sup>	0.3	1.25
96	10	86	75	—	50	4.5	8	4.5	—	—	—	M6	5.05×10 <sup>-4</sup>	0.81	1.25
106	10	96	85	—	50	4.5	8	4.5	—	—	—	M6	5.05×10 <sup>-4</sup>	0.88	1.25
62	10	52	—	—	50	4.5	8	4.5	—	—	—	M6	5.05×10 <sup>-4</sup>	0.56	1.25
62	11	51	—	—	51	5.5	9.5	5.5	—	—	—	M6	5.05×10 <sup>-4</sup>	0.57	1.41
84.5	10	65.5	18.1	27.1	49	4.5	—	—	44	6	—	M6	5.05×10 <sup>-4</sup>	0.67	1.42
75	12	63	—	—	53	5.5	9.5	5.5	—	—	—	M6	8.09×10 <sup>-4</sup>	0.75	1.81
119	12	107	94	—	53	5.5	9.5	5.5	—	—	—	M6	8.09×10 <sup>-4</sup>	1.09	1.81
135	12	123	110	—	53	5.5	9.5	5.5	—	—	—	M6	8.09×10 <sup>-4</sup>	1.21	1.81

关于公称型号的构成,请参照▲15-232。

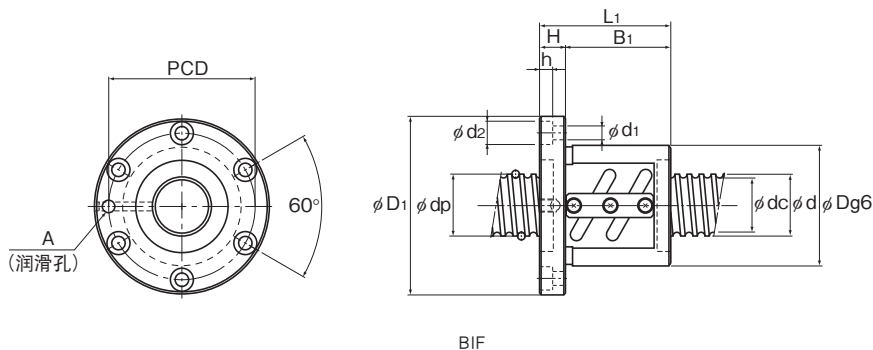
# 精密滚珠丝杠 预压型

丝杠轴 外径	20
导程	4~5



丝杠轴 外径 d	导程 Ph	公称型号	钢球 中心直径 dp	沟槽谷径 dc	负荷 圈数 列×圈	基本额定载荷		刚性 K N/μm
						Ca kN	C <sub>0a</sub> kN	
20	4	BIF 2004-5	20.5	17.8	1×2.5	4.8	10.9	360
		BIF 2004-10	20.5	17.8	2×2.5	8.6	21.8	700
		DIK 2004-6	20.5	17.8	3×1	5.2	11.6	380
		DIK 2004-8	20.5	17.8	4×1	6.6	15.5	510
	5	BIF 2005-5	20.75	17.2	1×2.5	8.3	17.4	390
		BIF 2005-6	20.75	17.2	2×1.5	9.7	21	470
		BIF 2005-7	20.75	17.2	1×3.5	11.1	24.5	550
		BIF 2005-10	20.75	17.2	2×2.5	15.1	35	760
		DIK 2005-6	20.75	17.2	3×1	8.5	17.3	310

注)用浅字体表示的公称型号是半标准型。  
需要时请向THK咨询。



BIF

滚珠丝杠

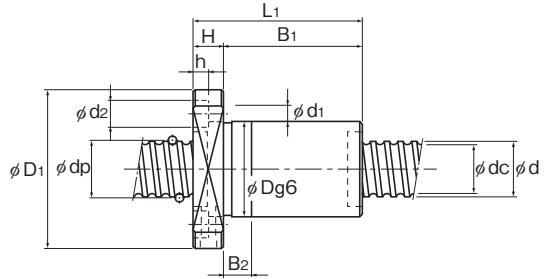
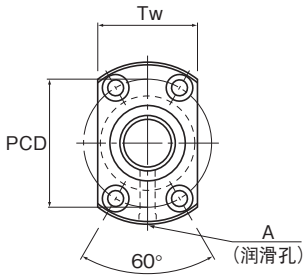
单位：mm

外径 D	法兰直径 D <sub>1</sub>	全长 L <sub>1</sub>	螺母尺寸							丝杠轴的 惯性力矩/mm <sup>3</sup> kg·cm <sup>2</sup> /mm	螺母 质量 kg	轴 质量 kg/m
			H	B <sub>1</sub>	B <sub>2</sub>	PCD	d <sub>1</sub> ×d <sub>2</sub> ×h	T <sub>w</sub>	润滑孔 A			
40	63	53	11	42	—	51	5.5×9.5×5.5	—	M6	1.23×10 <sup>-3</sup>	0.49	2.18
40	63	76	11	65	—	51	5.5×9.5×5.5	—	M6	1.23×10 <sup>-3</sup>	0.61	2.18
32	56	62	11	51	15	44	5.5×9.5×5.5	35	M6	1.23×10 <sup>-3</sup>	0.34	2.18
32	56	70	11	59	15	44	5.5×9.5×5.5	35	M6	1.23×10 <sup>-3</sup>	0.37	2.18
44	67	56	11	45	—	55	5.5×9.5×5.5	—	M6	1.23×10 <sup>-3</sup>	0.57	2.06
44	67	77	11	66	74	55	5.5×9.5×5.5	—	M6	1.23×10 <sup>-3</sup>	0.79	2.06
44	67	65	11	54	62	55	5.5×9.5×5.5	—	M6	1.23×10 <sup>-3</sup>	0.69	2.06
44	67	86	11	75	83	55	5.5×9.5×5.5	—	M6	1.23×10 <sup>-3</sup>	0.85	2.06
34	58	61	11	50	10	46	5.5×9.5×5.5	36	M6	1.23×10 <sup>-3</sup>	0.38	2.06

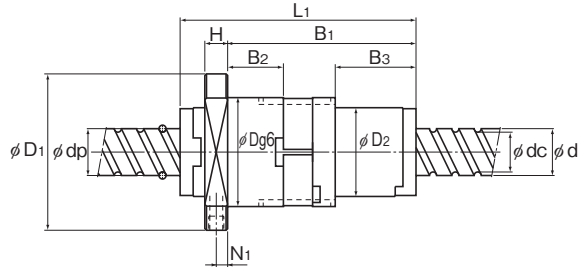
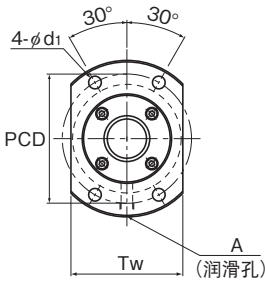
关于公称型号的构成, 请参照 **▲15-232**。

# 精密滚珠丝杠 预压型

丝杠轴 外径	20
导程	6~20



DIK(1404~2510)



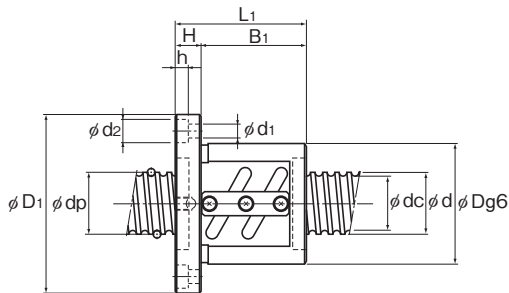
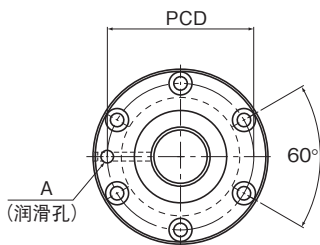
BLW

丝杠轴 外径 d	导程 Ph	公称型号	钢球 中心直径 dp	沟槽谷径 dc	负荷 圈数 列×圈	基本额定载荷		刚性 K N/μm	法兰直径		
						Ca kN	Coa kN		外径 D	D1	D2
20	6	BIF 2006-3	20.75	17.2	1×1.5	5.4	10.5	250	48	71	—
		BIF 2006-5	20.75	17.2	1×2.5	8.3	17.5	390	48	71	—
		DIK 2006-6	21	16.4	3×1	11.4	21.5	410	35	58	—
		BNFN 2006-3	20.75	17.2	2×1.5	9.7	21	470	48	71	—
		BNFN 2006-3.5	20.75	17.2	1×3.5	11.1	24.5	550	48	71	—
	BNFN 2006-5	20.75	17.2	2×2.5	15.1	35	760	48	71	—	
	8	BIF 2008-5	21	16.4	1×2.5	11.1	21.8	760	46	74	—
		DIK 2008-4	21	16.4	2×1	8.1	14.4	280	35	58	—
	10	BIF 2010A-3	21	16.4	1×1.5	7.2	13.2	250	46	74	—
	12	BIF 2012-3	21	16.4	1×1.5	7.1	12.5	250	48	71	—
20	BLW 2020-3.6	20.75	17.5	2×1.8	11.1	24.7	570	48	69	39	

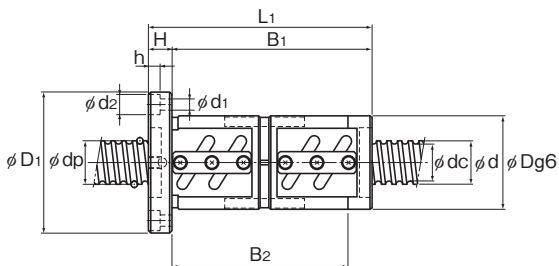
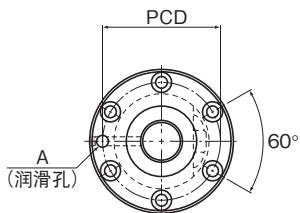
注)用浅字体表示的公称型号是半标准型。

需要时请向THK咨询。

BLW型不配备密封圈。



BIF



BNFN

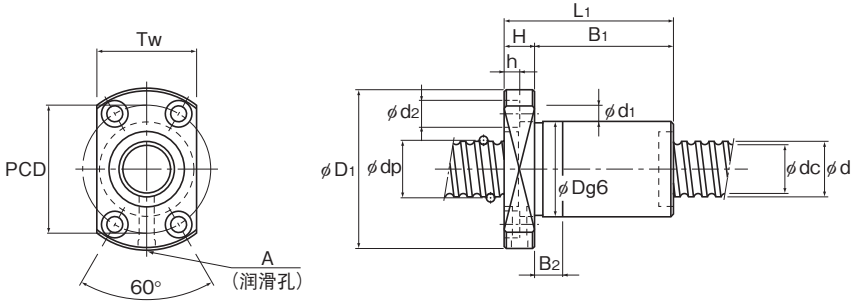
单位：mm

螺母尺寸													丝杠轴的 惯性力矩/mm <sup>4</sup> kg·cm <sup>2</sup> /mm	螺母 质量 kg	轴 质量 kg/m
全长 L <sub>1</sub>	H	B <sub>1</sub>	B <sub>2</sub>	B <sub>3</sub>	PCD	d <sub>1</sub>	d <sub>2</sub>	h	T <sub>w</sub>	N <sub>i</sub>	润滑孔 A				
56	11	45	—	—	59	5.5	9.5	5.5	—	—	M6	1.23×10 <sup>-3</sup>	0.74	2.13	
62	11	51	—	—	59	5.5	9.5	5.5	—	—	M6	1.23×10 <sup>-3</sup>	0.8	2.13	
76	11	65	15	—	46	5.5	9.5	5.5	36	—	M6	1.23×10 <sup>-3</sup>	0.48	1.93	
110	11	99	—	—	59	5.5	9.5	5.5	—	—	M6	1.23×10 <sup>-3</sup>	1.3	2.13	
98	11	87	—	—	59	5.5	9.5	5.5	—	—	M6	1.23×10 <sup>-3</sup>	1.17	2.13	
122	11	111	—	—	59	5.5	9.5	5.5	—	—	M6	1.23×10 <sup>-3</sup>	1.42	2.13	
84	15	69	—	—	59	5.5	9.5	5.5	—	—	M6	1.23×10 <sup>-3</sup>	1.02	2.06	
69	11	58	15	—	46	5.5	9.5	5.5	36	—	M6	1.23×10 <sup>-3</sup>	0.45	2.06	
78	15	63	67	—	59	5.5	9.5	5.5	—	—	M6	1.23×10 <sup>-3</sup>	0.94	2.14	
88	18	70	—	—	59	5.5	9.5	5.5	—	—	M6	1.23×10 <sup>-3</sup>	1.15	2.19	
105	10	84	25	36	57	5.5	—	—	50	5	M6	1.23×10 <sup>-3</sup>	0.54	2.25	

关于公称型号的构成, 请参照▲15-232。

# 精密滚珠丝杠 预压型

丝杠轴 外径	25
导程	4~6



DIK(1404~2510)

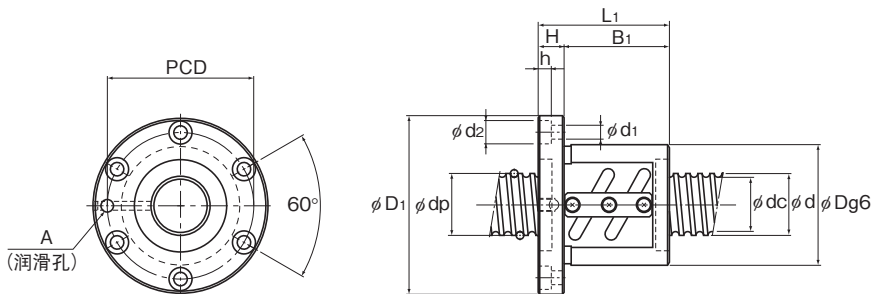
丝杠轴 外径 d	导程 Ph	公称型号	钢球 中心直径 dp	沟槽谷径 dc	负荷 圈数 列×圈	基本额定载荷		刚性 K N/ $\mu$ m
						Ca kN	C <sub>0,a</sub> kN	
25	4	DIK 2504-6	25.5	22.8	3×1	5.7	15	470
		DIK 2504-8	25.5	22.8	4×1	7.4	19.9	620
		○ BIF 2504-5	25.5	22.8	1×2.5	5.2	13.7	420
		○ BIF 2504-10	25.5	22.8	2×2.5	9.5	27.3	820
	5	DIK 2505-6	25.75	22.2	3×1	9.7	22.6	490
		○ BIF 2505-3	25.75	22.2	1×1.5	6	13.1	280
		○ BIF 2505-5	25.75	22.2	1×2.5	9.2	22	470
		○ BIF 2505-6	25.75	22.2	2×1.5	10.8	26.4	560
		○ BIF 2505-7	25.75	22.2	1×3.5	12.3	30.7	650
		○ BIF 2505-10	25.75	22.2	2×2.5	16.7	44	910
	6	DIK 2506-4	26	21.4	2×1	9.1	18	330
		DIK 2506-6	26	21.4	3×1	12.8	27	490

注)用浅字体表示的公称型号是半标准型。需要时请向THK咨询。

这些标有○的型号可以装配OZ自润滑器和清洁环。

关于装配时的螺母尺寸,请参照■15-342。





BIF

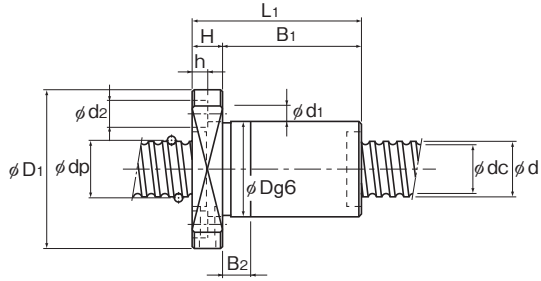
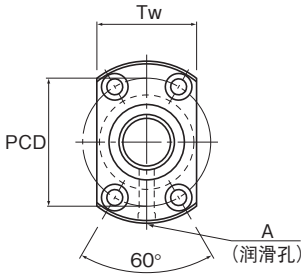
单位：mm

螺母尺寸											丝杠轴的 惯性力矩/mm <sup>3</sup>	螺母 质量 kg	轴 质量 kg/m
外径 D	法兰直径 D <sub>1</sub>	全长 L <sub>1</sub>	H	B <sub>1</sub>	B <sub>2</sub>	PCD	d <sub>1</sub> × d <sub>2</sub> × h	T <sub>w</sub>	润滑孔 A				
38	63	63	11	52	15	51	5.5 × 9.5 × 5.5	39	M6	3.01 × 10 <sup>-3</sup>	0.43	3.5	
38	63	71	11	60	15	51	5.5 × 9.5 × 5.5	39	M6	3.01 × 10 <sup>-3</sup>	0.47	3.5	
46	69	48	11	37	—	57	5.5 × 9.5 × 5.5	—	M6	3.01 × 10 <sup>-3</sup>	0.55	3.5	
46	69	72	11	61	—	57	5.5 × 9.5 × 5.5	—	M6	3.01 × 10 <sup>-3</sup>	0.74	3.5	
40	63	61	11	50	10	51	5.5 × 9.5 × 5.5	41	M6	3.01 × 10 <sup>-3</sup>	0.47	3.35	
50	73	52	11	41	—	61	5.5 × 9.5 × 5.5	—	M6	3.01 × 10 <sup>-3</sup>	0.7	3.35	
50	73	55	11	44	—	61	5.5 × 9.5 × 5.5	—	M6	3.01 × 10 <sup>-3</sup>	0.75	3.35	
50	73	77	11	66	79	61	5.5 × 9.5 × 5.5	—	M6	3.01 × 10 <sup>-3</sup>	0.95	3.35	
50	73	65	11	54	62	61	5.5 × 9.5 × 5.5	—	M6	3.01 × 10 <sup>-3</sup>	0.83	3.35	
50	73	85	11	74	82	61	5.5 × 9.5 × 5.5	—	M6	3.01 × 10 <sup>-3</sup>	1.02	3.35	
40	63	60	11	49	10	51	5.5 × 9.5 × 5.5	41	M6	3.01 × 10 <sup>-3</sup>	0.46	3.19	
40	63	72	11	61	15	51	5.5 × 9.5 × 5.5	41	M6	3.01 × 10 <sup>-3</sup>	0.54	3.19	

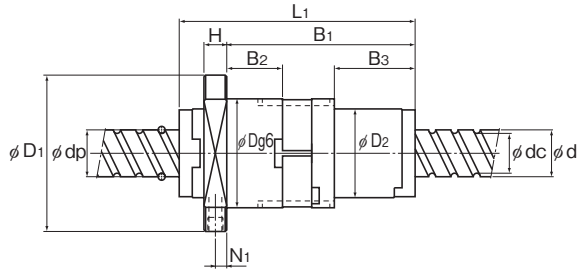
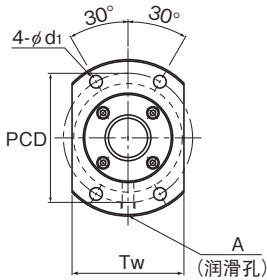
关于公称型号的构成,请参照图15-232。

# 精密滚珠丝杠 预压型

丝杠轴 外径	25
导程	6~25



DIK(1404~2510)



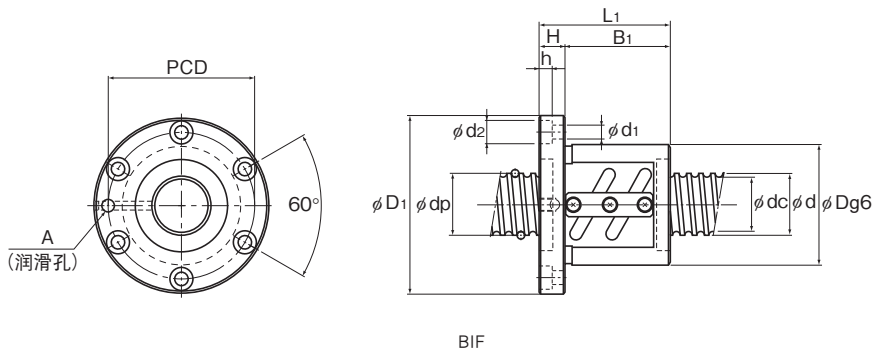
BLW

丝杠轴 外径 d	导程 Ph	公称型号	钢球 中心直径 dp	沟槽谷径 dc	负荷 圈数 列×圈	基本额定载荷		刚性 K N/μm	刚性		
						Ca kN	Ca kN		外径 D	法兰直径 D1	D2
25	6	○BIF 2506-5	26	21.4	1×2.5	12.5	27.3	490	53	76	—
		○BIF 2506-6	26	21.4	2×1.5	14.6	32.8	580	53	76	—
		○BIF 2506-7	26	21.4	1×3.5	15.1	35.9	670	53	76	—
		○BIF 2506-10	26	21.4	2×2.5	22.5	54.8	940	53	76	—
	8	DIK 2508-4	26	21.4	2×1	9.2	18.8	340	40	63	—
		DIK 2508-6	26	21.4	3×1	13.1	28.1	500	40	63	—
		○BIF 2508-5	26.25	20.5	1×2.5	15.8	32.8	500	58	85	—
		○BIF 2508-6	26.25	20.5	2×1.5	18.5	39.4	600	58	85	—
	10	○BIF 2508-7	26.25	20.5	1×3.5	21.2	46	690	58	85	—
		○BIF 2508-10	26.25	20.5	2×2.5	28.7	65.8	970	58	85	—
		DIK 2510-4	26	21.6	2×1	9	18	330	40	63	—
		○BIF 2510A-5	26.3	21.4	1×2.5	15.8	33	500	58	85	—
	12	○BIF 2512-5	26	21.9	1×2.5	12.3	27.6	490	53	76	—
		○BIF 2516-3	26	21.4	1×1.5	7.9	16.7	300	53	76	—
	25	BLW 2525-3.6	26	21.9	2×1.8	16.6	38.7	700	57	82	47

注)用浅字体表示的公称型号是半标准型。需要时请向THK咨询。

这些标有○的型号可以装配OZ自润滑器和清洁环。

关于装配时的螺母尺寸,请参照图15-342。BLW型不配备密封圈。



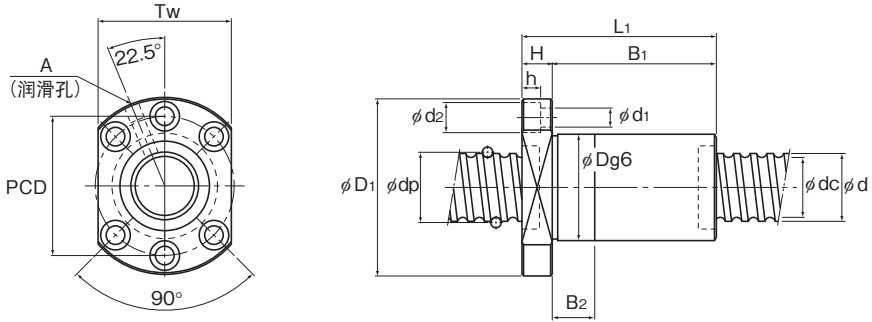
单位：mm

螺母尺寸												丝杠轴的 惯性力矩/mm <sup>3</sup>	螺母 质量 kg	轴 质量 kg/m
全长 L <sub>1</sub>	H	B <sub>1</sub>	B <sub>2</sub>	B <sub>3</sub>	PCD	d <sub>1</sub>	d <sub>2</sub>	h	T <sub>w</sub>	N <sub>1</sub>	润滑孔 A			
62	11	51	—	—	64	5.5	9.5	5.5	—	—	M6	3.01×10 <sup>-3</sup>	0.91	3.19
86	11	75	—	—	64	5.5	9.5	5.5	—	—	M6	3.01×10 <sup>-3</sup>	1.19	3.19
74	11	63	—	—	64	5.5	9.5	5.5	—	—	M6	3.01×10 <sup>-3</sup>	1.06	3.19
98	11	87	—	—	64	5.5	9.5	5.5	—	—	M6	3.01×10 <sup>-3</sup>	1.33	3.19
71	12	59	15	—	51	5.5	9.5	5.5	41	—	M6	3.01×10 <sup>-3</sup>	0.54	3.35
94	12	82	25	—	51	5.5	9.5	5.5	41	—	M6	3.01×10 <sup>-3</sup>	0.68	3.35
82	15	67	—	—	71	6.6	11	6.5	—	—	M6	3.01×10 <sup>-3</sup>	1.52	3.13
111	15	96	—	—	71	6.6	11	6.5	—	—	M6	3.01×10 <sup>-3</sup>	1.92	3.13
98	15	83	—	—	71	6.6	11	6.5	—	—	M6	3.01×10 <sup>-3</sup>	1.74	3.13
130	15	115	—	—	71	6.6	11	6.5	—	—	M6	3.01×10 <sup>-3</sup>	2.2	3.13
85	15	70	20	—	51	5.5	9.5	5.5	41	—	M6	3.01×10 <sup>-3</sup>	0.65	3.45
100	18	82	—	—	71	6.6	11	6.5	—	—	M6	3.01×10 <sup>-3</sup>	1.86	3.27
96	11	85	—	—	64	5.5	9.5	5.5	—	—	M6	3.01×10 <sup>-3</sup>	1.31	3.52
92	11	81	—	—	64	5.5	9.5	5.5	—	—	M6	3.01×10 <sup>-3</sup>	1.25	3.6
124.5	12	101.5	33	44	68	6.6	—	—	60	5	M6	3.01×10 <sup>-3</sup>	0.94	3.52

关于公称型号的构成, 请参照▲15-232。

# 精密滚珠丝杠 预压型

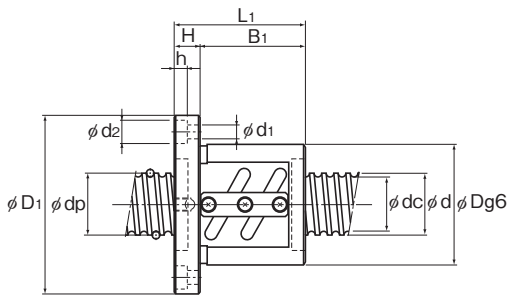
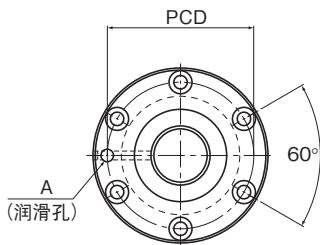
丝杠轴 外径	28
导程	5~10



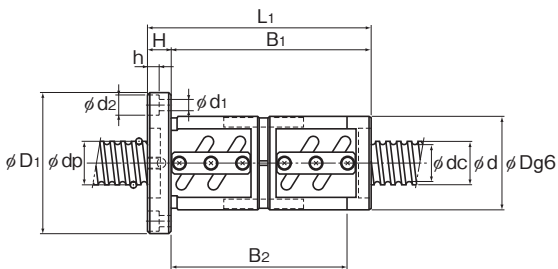
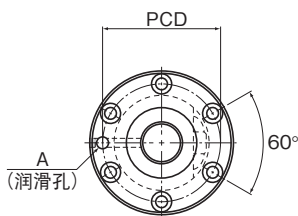
DIK(2805~6312)

丝杠轴 外径 d	导程 Ph	公称型号	钢球 中心直径 dp	沟槽谷径 dc	负荷 圈数 列×圈	基本额定载荷		刚性 K N/μm
						Ca kN	Ca kN	
28	5	BIF 2805-5	28.75	25.2	1×2.5	9.7	24.6	520
		BIF 2805-6	28.75	25.2	2×1.5	11.3	29.5	620
		BIF 2805-7	28.75	25.2	1×3.5	12.9	34.4	720
		BIF 2805-10	28.75	25.2	2×2.5	17.4	49.4	1000
		DIK 2805-6	28.75	25.2	3×1	10.5	26.4	560
		DIK 2805-8	28.75	25.2	4×1	13.4	35.2	730
		BNFN 2805-7.5	28.75	25.2	3×2.5	24.8	73.8	1470
	6	BIF 2806-5	28.75	25.2	1×2.5	9.6	24.6	520
		BIF 2806-7	28.75	25.2	1×3.5	12.9	34.5	710
		BIF 2806-10	28.75	25.2	2×2.5	17.5	49.4	1000
		DIK 2806-6	29	24.4	3×1	14	32	530
		BNFN 2806-7.5	28.75	25.2	3×2.5	24.8	73.8	1470
	8	BIF 2808-5	29.25	23.6	1×2.5	16.8	36.8	550
		BIF 2808-6	29.25	23.6	2×1.5	19.6	44.2	660
		BIF 2808-10	29.25	23.6	2×2.5	30.4	73.7	1060
	10	BIF 2810-3	29.75	22.4	1×1.5	15.7	29.4	350
		DIK 2810-4	29.25	23.6	2×1	12.3	25	380
		BNFN 2810-2.5	29.75	22.4	1×2.5	24	48.2	560

注)用浅字体表示的公称型号是半标准型。  
需要时请向THK咨询。



BIF



BNFN

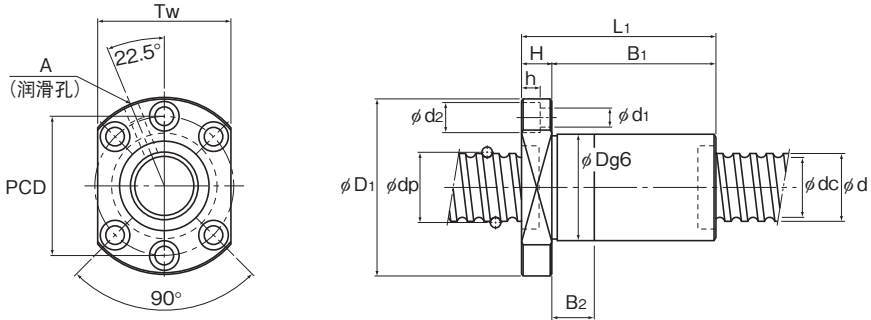
单位: mm

外径 D	法兰直径 D <sub>1</sub>	全长 L <sub>1</sub>	螺母尺寸							Tw	润滑孔 A	丝杠轴的 惯性力矩/mm <sup>2</sup> kg·cm <sup>2</sup> /mm	螺母 质量 kg	轴 质量 kg/m
			H	B <sub>1</sub>	B <sub>2</sub>	PCD	d <sub>1</sub> ×d <sub>2</sub> ×h							
55	85	59	12	47	—	69	6.6×11×6.5	—	M6	4.74×10 <sup>-3</sup>	0.98	4.27		
55	85	79	12	67	69	69	6.6×11×6.5	—	M6	4.74×10 <sup>-3</sup>	1.27	4.27		
55	85	69	12	57	59	69	6.6×11×6.5	—	M6	4.74×10 <sup>-3</sup>	1.14	4.27		
55	85	89	12	77	—	69	6.6×11×6.5	—	M6	4.74×10 <sup>-3</sup>	1.34	4.27		
43	71	69	12	57	15	57	6.6×11×6.5	55	M6	4.74×10 <sup>-3</sup>	0.61	4.27		
43	71	79	12	67	20	57	6.6×11×6.5	55	M6	4.74×10 <sup>-3</sup>	0.68	4.27		
55	85	134	12	122	109	69	6.6×11×6.5	—	M6	4.74×10 <sup>-3</sup>	1.88	4.27		
55	85	68	12	56	—	69	6.6×11×6.5	—	M6	4.74×10 <sup>-3</sup>	1.09	4.36		
55	85	80	12	68	73	69	6.6×11×6.5	—	M6	4.74×10 <sup>-3</sup>	1.27	4.36		
55	85	104	12	92	—	69	6.6×11×6.5	—	M6	4.74×10 <sup>-3</sup>	1.52	4.36		
43	71	73	12	61	15	57	6.6×11×6.5	55	M6	4.74×10 <sup>-3</sup>	0.64	4.36		
55	85	158	12	146	133	69	6.6×11×6.5	—	M6	4.74×10 <sup>-3</sup>	2.16	4.36		
60	104	92	18	74	—	82	11×17.5×11	—	M6	4.74×10 <sup>-3</sup>	2.11	4.02		
60	104	120	18	102	—	82	11×17.5×11	—	M6	4.74×10 <sup>-3</sup>	2.45	4.02		
60	104	140	18	122	—	82	11×17.5×11	—	M6	4.74×10 <sup>-3</sup>	2.74	4.02		
65	106	88	18	70	—	85	11×17.5×11	—	M6	4.74×10 <sup>-3</sup>	2.33	3.66		
45	71	84	15	69	20	57	6.6×11×6.5	55	M6	4.74×10 <sup>-3</sup>	0.82	4.18		
65	106	146	18	128	—	85	11×17.5×11	—	M6	4.74×10 <sup>-3</sup>	3.41	3.66		

关于公称型号的构成, 请参照图15-232。

# 精密滚珠丝杠 预压型

丝杠轴 外径	32
导程	4~6



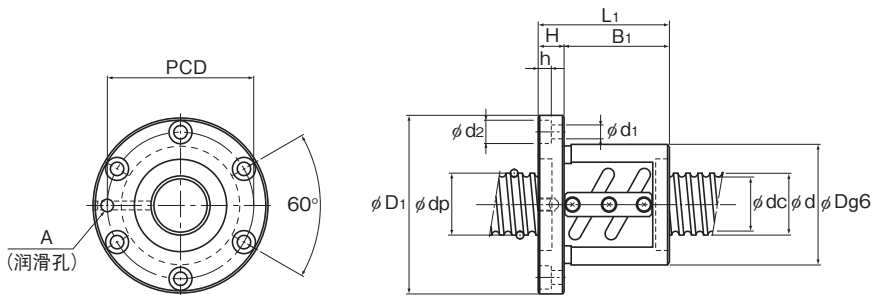
DIK(2805~6312)

丝杠轴 外径 d	导程 Ph	公称型号	钢球 中心直径 dp	沟槽谷径 dc	负荷 圈数 列×圈	基本额定载荷		刚性 K N/μm
						Ca kN	Ca kN	
32	4	BIF 3204-10	32.5	30.1	2×2.5	10.5	35.4	1010
		DIK 3204-6	32.5	30.1	3×1	6.4	19.6	580
		DIK 3204-8	32.5	30.1	4×1	8.2	26.1	760
		DIK 3204-10	32.5	30.1	5×1	10	32.7	940
	5	DIK 3205-6	32.75	29.2	3×1	11.1	30.2	620
		DIK 3205-8	32.75	29.2	4×1	14.2	40.3	810
		○ BIF 3205-5	32.75	29.2	1×2.5	10.2	28.1	570
		○ BIF 3205-6	32.75	29.2	2×1.5	12	33.8	690
		○ BIF 3205-9	32.75	29.2	3×1.5	17	50.7	1000
		○ BIF 3205-10	32.75	29.2	2×2.5	18.5	56.4	1110
		○ BNFN 3205-7.5	32.75	29.2	3×2.5	26.3	84.5	1640
		6	DIK 3206-6	33	28.4	3×1	14.9	37.1
	DIK 3206-8		33	28.4	4×1	19.1	49.5	820
	○ BIF 3206-5		33	28.4	1×2.5	13.9	35.2	600
	○ BIF 3206-6		33	28.4	2×1.5	16.3	42.2	710
	○ BIF 3206-7		33	28.4	1×3.5	18.5	49.2	810
	○ BIF 3206-10		33	28.4	2×2.5	25.2	70.4	1150

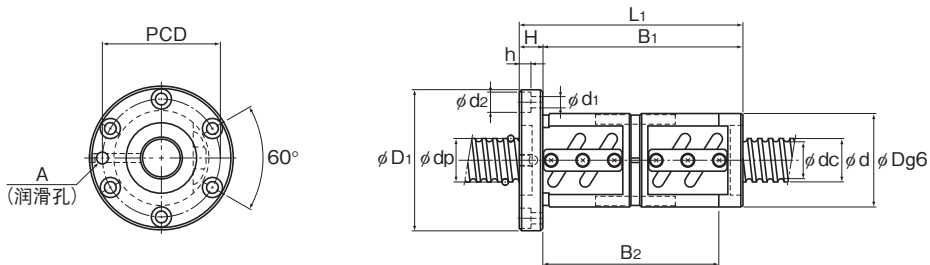
注)用浅字体表示的公称型号是半标准型。需要时请向THK咨询。

这些标有○的型号可以装配O2自润滑器和清洁环。

关于装配时的螺母尺寸,请参照A15-342。



BIF



BNFN

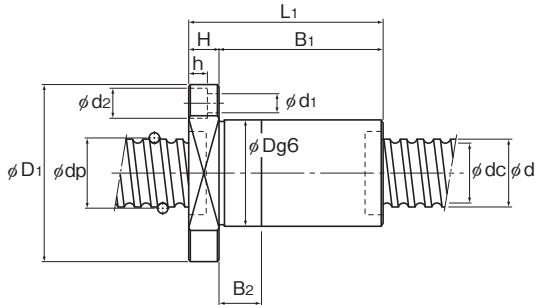
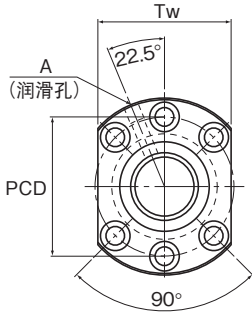
单位: mm

外径 D	法兰直径 D <sub>1</sub>	全长 L <sub>1</sub>	螺母尺寸						丝杠轴的 惯性力矩/mm <sup>3</sup> kg·cm <sup>2</sup> /mm	螺母 质量 kg	轴 质量 kg/m	
			H	B <sub>1</sub>	B <sub>2</sub>	PCD	d <sub>1</sub> ×d <sub>2</sub> ×h	Tw				润滑孔 A
54	81	76	11	65	—	67	6.6×11×6.5	—	M6	8.08×10 <sup>-3</sup>	0.97	5.86
45	76	64	11	53	15	63	6.6×11×6.5	59	M6	8.08×10 <sup>-3</sup>	0.57	5.86
45	76	72	11	61	15	63	6.6×11×6.5	59	M6	8.08×10 <sup>-3</sup>	0.62	5.86
45	76	80	11	69	20	63	6.6×11×6.5	59	M6	8.08×10 <sup>-3</sup>	0.66	5.86
46	76	62	12	50	10	63	6.6×11×6.5	59	M6	8.08×10 <sup>-3</sup>	0.60	5.67
46	76	73	12	61	15	63	6.6×11×6.5	59	M6	8.08×10 <sup>-3</sup>	0.67	5.67
58	85	56	12	44	—	71	6.6×11×6.5	—	M6	8.08×10 <sup>-3</sup>	0.94	5.67
58	85	78	12	66	78	71	6.6×11×6.5	—	M6	8.08×10 <sup>-3</sup>	1.21	5.67
58	85	98	12	86	98	71	6.6×11×6.5	—	M6	8.08×10 <sup>-3</sup>	1.46	5.67
58	85	86	12	74	—	71	6.6×11×6.5	—	M6	8.08×10 <sup>-3</sup>	1.31	5.67
58	85	136	12	124	111	71	6.6×11×6.5	—	M6	8.08×10 <sup>-3</sup>	1.93	5.67
48	76	73	12	61	15	63	6.6×11×6.5	59	M6	8.08×10 <sup>-3</sup>	0.74	6.31
48	76	87	12	75	20	63	6.6×11×6.5	59	M6	8.08×10 <sup>-3</sup>	0.85	6.31
62	89	63	12	51	—	75	6.6×11×6.5	—	M6	8.08×10 <sup>-3</sup>	1.21	6.31
62	89	87	12	75	86	75	6.6×11×6.5	—	M6	8.08×10 <sup>-3</sup>	1.57	6.31
62	89	75	12	63	—	75	6.6×11×6.5	—	M6	8.08×10 <sup>-3</sup>	1.39	6.31
62	89	99	12	87	—	75	6.6×11×6.5	—	M6	8.08×10 <sup>-3</sup>	1.75	6.31

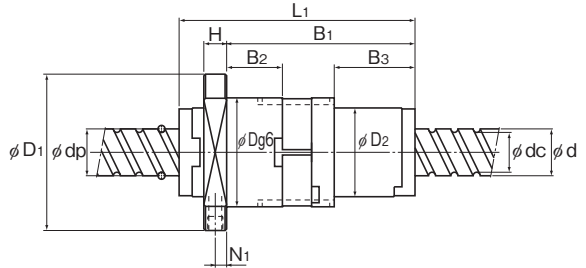
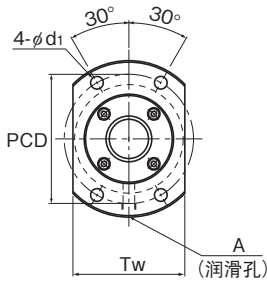
关于公称型号的构成, 请参照图15-232。

# 精密滚珠丝杠 预压型

丝杠轴 外径	32
导程	8~32



DIK(2805~6312)



BLW

丝杠轴 外径 d	导程 Ph	公称型号	钢球 中心直径 dp	沟槽谷径 dc	负荷 圈数 列×圈	基本额定载荷		刚性 K N/μm	刚性		
						Ca kN	C <sub>0a</sub> kN		外径 D	法兰直径 D <sub>1</sub>	D <sub>2</sub>
32	8	○ BIF 3208A-5	33.25	27.5	1×2.5	17.8	42.2	610	66	100	—
		○ BIF 3208A-6	33.25	27.5	2×1.5	20.9	50.7	730	66	100	—
		○ BIF 3208A-7	33.25	27.5	1×3.5	23.8	59.1	840	66	100	—
		○ BIF 3208A-9	33.25	27.5	3×1.5	29.5	76	1070	66	100	—
	10	○ BIF 3208A-10	33.25	27.5	2×2.5	32.3	84.4	1180	66	100	—
		DIK 3210-6	33.75	26.4	3×1	25.7	52.2	600	54	87	—
		○ BIF 3210A-5	33.75	26.4	1×2.5	26.1	56.2	640	74	108	—
		○ BIF 3210A-6	33.75	26.4	2×1.5	30.5	67.4	750	74	108	—
		○ BIF 3210A-7	33.75	26.4	1×3.5	34.8	78.6	870	74	108	—
		○ BIF 3210A-10	33.75	26.4	2×2.5	47.2	112.7	1230	74	108	—
		DIK 3212-4	33.75	26.4	2×1	18.8	37	430	54	87	—
		○ BIF 3212-7	34	26.1	1×3.5	40.4	88.5	890	76	121	—
	32	BLW 3232-3.6	33.25	28.3	2×1.8	23.7	59.5	880	68	99	58

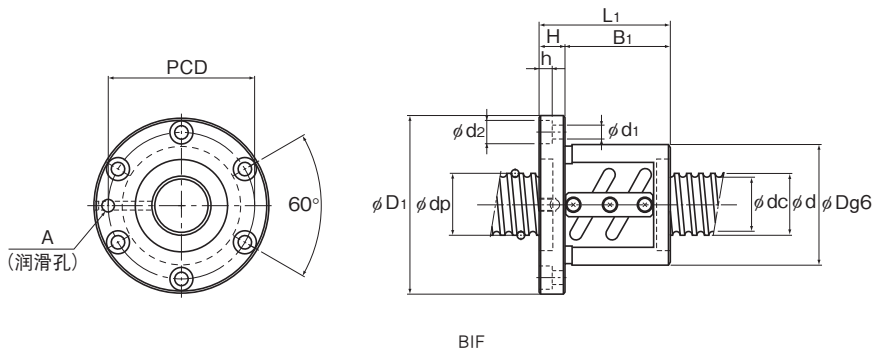
注)用浅字体表示的公称型号是半标准型。需要时请向THK咨询。

这些标有○的型号可以装配OZ润滑器和清洁环。

关于装配时的螺母尺寸,请参照图A15-342。

BLW型不配备密封圈。





BIF

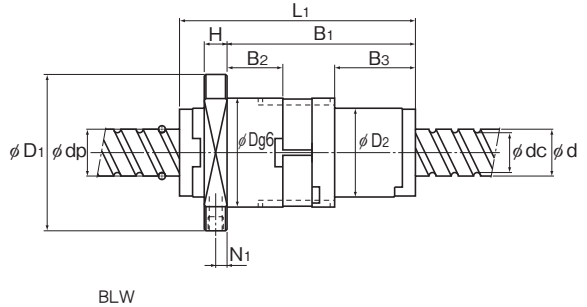
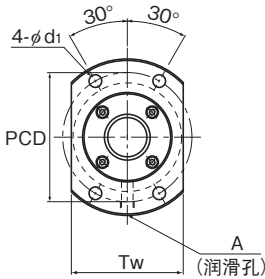
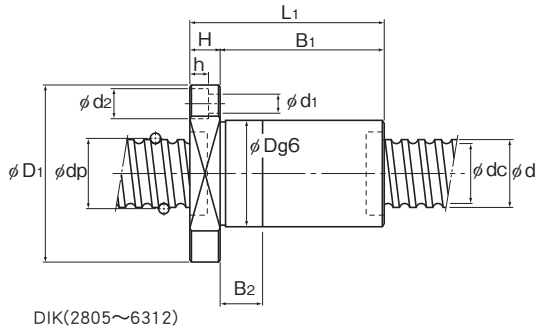
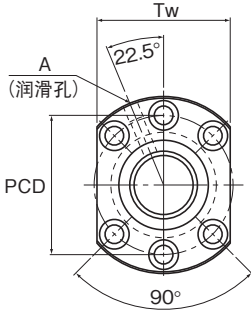
单位：mm

螺母尺寸												丝杠轴的 惯性力矩/mm <sup>3</sup>	螺母 质量 kg	轴 质量 kg/m
全长 L <sub>1</sub>	H	B <sub>1</sub>	B <sub>2</sub>	B <sub>3</sub>	PCD	d <sub>1</sub>	d <sub>2</sub>	h	T <sub>w</sub>	N <sub>1</sub>	润滑孔 A			
82	15	67	—	—	82	9	14	8.5	—	—	M6	8.08×10 <sup>-3</sup>	1.93	5.39
111	15	96	—	—	82	9	14	8.5	—	—	M6	8.08×10 <sup>-3</sup>	2.42	5.39
98	15	83	—	—	82	9	14	8.5	—	—	M6	8.08×10 <sup>-3</sup>	2.21	5.39
143	15	128	—	—	82	9	14	8.5	—	—	M6	8.08×10 <sup>-3</sup>	2.99	5.39
130	15	115	—	—	82	9	14	8.5	—	—	M6	8.08×10 <sup>-3</sup>	2.77	5.39
110	15	95	25	—	69	9	14	8.5	66	—	M6	8.08×10 <sup>-3</sup>	1.57	4.98
100	15	85	—	—	90	9	14	8.5	—	—	M6	8.08×10 <sup>-3</sup>	2.92	4.98
137	15	122	136	—	90	9	14	8.5	—	—	M6	8.08×10 <sup>-3</sup>	3.73	4.98
120	15	105	119	—	90	9	14	8.5	—	—	M6	8.08×10 <sup>-3</sup>	3.35	4.98
160	15	145	159	—	90	9	14	8.5	—	—	M6	8.08×10 <sup>-3</sup>	4.27	4.98
98	15	83	25	—	69	9	14	8.5	66	—	M6	8.08×10 <sup>-3</sup>	1.43	5.2
146	18	128	—	—	98	11	17.5	11	—	—	M6	8.08×10 <sup>-3</sup>	4.5	4.9
155	15	127	42.4	55.4	81	9	—	—	70	6	M6	8.08×10 <sup>-3</sup>	3.19	5.83

关于公称型号的构成,请参照▲15-232。

# 精密滚珠丝杠 预压型

丝杠轴 外径	36
导程	6~36

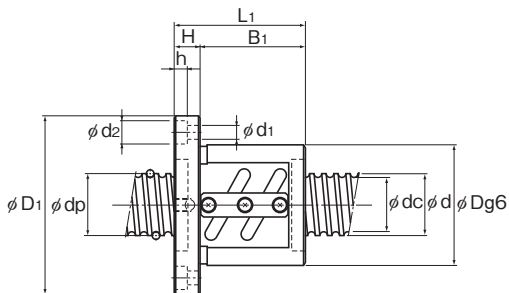
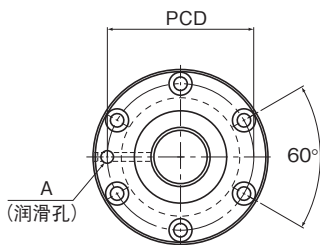


丝杠轴 外径 d	导程 Ph	公称型号	钢球 中心直径 dp	沟槽谷径 dc	负荷 圈数 列×圈	基本额定载荷		刚性 K N/μm	刚性		
						Ca kN	Coa kN		外径 D	法兰直径 D1	D2
36	6	○BIF 3606-5	36.75	33.2	1×2.5	10.7	31.8	630	65	100	—
		○BIF 3606-6	36.75	33.2	2×1.5	12.5	38	740	65	100	—
		○BIF 3606-10	36.75	33.2	2×2.5	19.4	63.4	1220	65	100	—
		○BNFN 3606-7.5	36.75	33.2	3×2.5	27.5	95.2	1790	65	100	—
	8	○BIF 3608-5	37.25	31.6	1×2.5	18.8	47.5	670	70	114	—
		○BIF 3608-10	37.25	31.6	2×2.5	34.1	95.1	1290	70	114	—
		○BNFN 3608-7.5	37.25	31.6	3×2.5	48.3	142.1	1910	70	114	—
	10	DIK 3610-6	37.75	30.5	3×1	28.8	63.8	710	58	98	—
		DIK 3610-8	37.75	30.5	4×1	36.8	85	940	58	98	—
		DIK 3610-10	37.75	30.5	5×1	44.6	106.3	1160	58	98	—
		○BIF 3610-5	37.75	30.5	1×2.5	27.6	63.3	700	75	120	—
		○BIF 3610-10	37.75	30.5	2×2.5	50.1	126.4	1350	75	120	—
		○BNFN 3610-7.5	37.75	30.5	3×2.5	71.1	190.1	1990	75	120	—
	12	○BIF 3612-5	38	30.1	1×2.5	32.1	71.4	720	78	123	—
		○BIF 3612-10	38	30.1	2×2.5	58.4	142.1	1370	78	123	—
	16	○BIF 3616-5	38	30.1	1×2.5	32.1	71.4	720	78	123	—
		○BNFN 3616-5	38	30.1	2×2.5	58.3	143.1	1380	78	123	—
	20	○BIF 3620-3	37.75	30.5	1×1.5	17.6	38.3	430	70	103	—
	36	BLW 3636-3.6	37.4	31.7	2×1.8	30.8	78	980	79	116	66

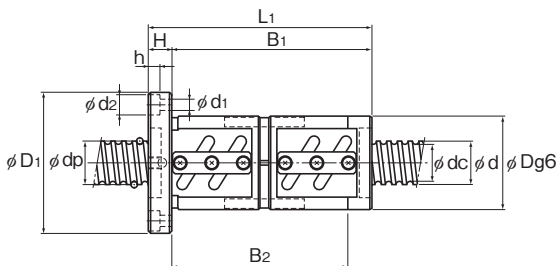
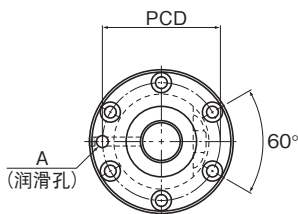
注)用浅字体表示的公称型号是半标准型。需要时请向THK咨询。

这些标有○的型号可以装配OZ自润滑器和清洁环。

关于装配时的螺母尺寸,请参照图15-342。BLW型不配备密封圈。



BIF



BNFN

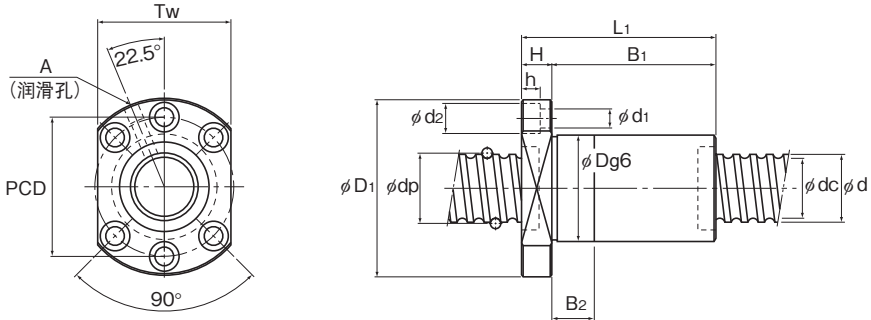
单位: mm

全长	螺母尺寸											丝杠轴的 惯性力矩/mm <sup>2</sup>	螺母 质量 kg	轴 质量 kg/m	
	L <sub>1</sub>	H	B <sub>1</sub>	B <sub>2</sub>	B <sub>3</sub>	PCD	d <sub>1</sub>	d <sub>2</sub>	h	T <sub>w</sub>	N <sub>i</sub>				润滑孔 A
71	15	56	58	—	82	9	14	8.5	—	—	—	M6	1.29×10 <sup>-2</sup>	1.57	7.39
92	15	77	79	—	82	9	14	8.5	—	—	—	M6	1.29×10 <sup>-2</sup>	1.93	7.39
107	15	92	94	—	82	9	14	8.5	—	—	—	M6	1.29×10 <sup>-2</sup>	2.17	7.39
161	15	146	130	—	82	9	14	8.5	—	—	—	M6	1.29×10 <sup>-2</sup>	2.96	7.39
92	18	74	—	—	92	11	17.5	11	—	—	—	M6	1.29×10 <sup>-2</sup>	2.57	6.96
140	18	122	—	—	92	11	17.5	11	—	—	—	M6	1.29×10 <sup>-2</sup>	2.57	6.96
212	18	194	—	—	92	11	17.5	11	—	—	—	M6	1.29×10 <sup>-2</sup>	4.87	6.96
122	18	104	30	—	77	11	17.5	11	75	—	—	M6	1.29×10 <sup>-2</sup>	2.03	6.51
143	18	125	35	—	77	11	17.5	11	75	—	—	M6	1.29×10 <sup>-2</sup>	2.3	6.51
164	18	146	45	—	77	11	17.5	11	75	—	—	M6	1.29×10 <sup>-2</sup>	2.57	6.51
111	18	93	—	—	98	11	17.5	11	—	—	—	M6	1.29×10 <sup>-2</sup>	3.45	6.51
171	18	153	—	—	98	11	17.5	11	—	—	—	M6	1.29×10 <sup>-2</sup>	4.84	6.51
261	18	243	224	—	98	11	17.5	11	—	—	—	M6	1.29×10 <sup>-2</sup>	6.93	6.51
123	18	105	—	—	100	11	17.5	11	—	—	—	M6	1.29×10 <sup>-2</sup>	4.07	6.41
195	18	177	—	—	100	11	17.5	11	—	—	—	M6	1.29×10 <sup>-2</sup>	5.45	6.41
140	18	122	—	—	100	11	17.5	11	—	—	—	M6	1.29×10 <sup>-2</sup>	4.38	6.8
268	18	250	—	—	100	11	17.5	11	—	—	—	M6	1.29×10 <sup>-2</sup>	7.8	6.8
115	15	100	—	—	85	9	14	8.5	—	—	—	M6	1.29×10 <sup>-2</sup>	2.75	7.24
181	17	147.9	49.4	65.4	95	11	—	—	82	7	—	M6	1.29×10 <sup>-2</sup>	5.99	7.34

关于公称型号的构成, 请参照图 15-232。

# 精密滚珠丝杠 预压型

丝杠轴 外径	40
导程	5~10



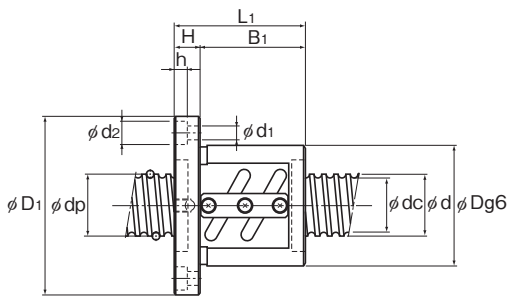
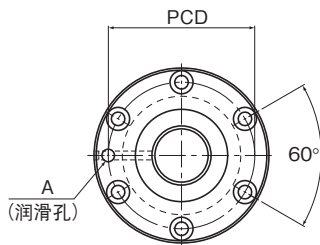
DIK(2805~6312)

丝杠轴 外径 d	导程 Ph	公称型号	钢球 中心直径 dp	沟槽谷径 dc	负荷 圈数 列×圈	基本额定载荷		刚性 K N/μm
						Ca kN	Ca kN	
40	5	BIF 4005-6	40.75	37.2	2×1.5	13	42.3	810
		BIF 4005-9	40.75	37.2	3×1.5	18.5	63.5	1200
		BIF 4005-10	40.75	37.2	2×2.5	20.3	70.6	1320
		BNFN 4005-6	40.75	37.2	4×1.5	23.7	84.7	1580
	6	BIF 4006-5	41	36.4	1×2.5	15.3	44.1	710
		BIF 4006-10	41	36.4	2×2.5	27.7	88.1	1360
		BNFN 4006-7.5	41	36.4	3×2.5	39.2	132.3	2010
	8	BIF 4008-5	41.25	35.5	1×2.5	19.6	52.8	730
		BIF 4008-6	41.25	35.5	2×1.5	22.9	63.4	860
		BIF 4008-10	41.25	35.5	2×2.5	35.7	105.8	1410
	10	BIF 4010-5	41.75	34.4	1×2.5	29	70.4	750
		BIF 4010-6	41.75	34.4	2×1.5	33.8	84.5	900
		BIF 4010-7	41.75	34.4	1×3.5	38.8	99	1050
		BIF 4010-10	41.75	34.4	2×2.5	52.7	141.1	1470
		DIK 4010-6	41.75	34.7	3×1	29.8	69.3	750
		DIK 4010-8	41.75	34.7	4×1	38.1	92.4	1000

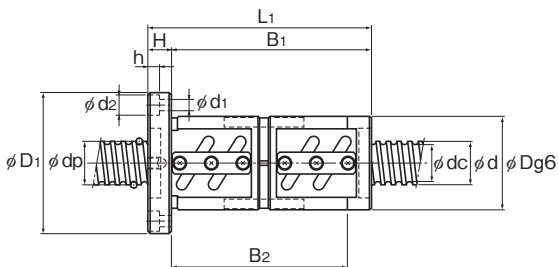
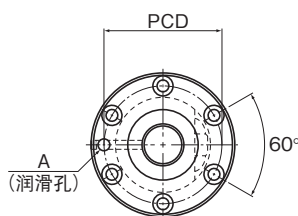
注)用浅字体表示的公称型号是半标准型。需要时请向THK咨询。

这些型号可以装配OZ自润滑器和清洁环。

关于装配时的螺母尺寸,请参照A15-342。



BIF



BNFN

单位：mm

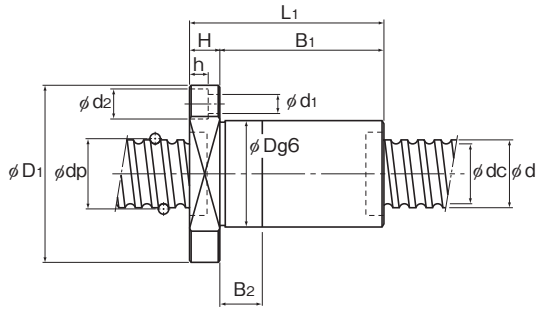
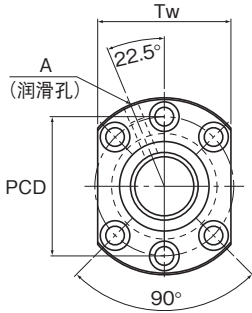
滚珠丝杠

	螺母尺寸										丝杠轴的 惯性力矩/mm kg·cm <sup>2</sup> /mm	螺母 质量 kg	轴 质量 kg/m
	外径 D	法兰直径 D <sub>1</sub>	全长 L <sub>1</sub>	H	B <sub>1</sub>	B <sub>2</sub>	PCD	d <sub>1</sub> ×d <sub>2</sub> ×h	T <sub>w</sub>	润滑孔 A			
67	101	81	15	66	—	83	9×14×8.5	—	M6	1.97×10 <sup>-2</sup>	1.69	9.06	
67	101	101	15	86	—	83	9×14×8.5	—	M6	1.97×10 <sup>-2</sup>	2.11	9.06	
67	101	89	15	74	—	83	9×14×8.5	—	M6	1.97×10 <sup>-2</sup>	1.85	9.06	
67	101	156	15	141	—	83	9×14×8.5	—	M6	1.97×10 <sup>-2</sup>	2.82	9.06	
70	104	66	15	51	—	86	9×14×8.5	—	M6	1.97×10 <sup>-2</sup>	1.63	8.82	
70	104	102	15	87	—	86	9×14×8.5	—	M6	1.97×10 <sup>-2</sup>	2.29	8.82	
70	104	162	15	147	—	86	9×14×8.5	—	M6	1.97×10 <sup>-2</sup>	3.29	8.82	
74	108	82	15	67	—	90	9×14×8.5	—	M6	1.97×10 <sup>-2</sup>	2.19	8.72	
74	108	111	15	96	—	90	9×14×8.5	—	M6	1.97×10 <sup>-2</sup>	2.74	8.72	
74	108	130	15	115	—	90	9×14×8.5	—	M6	1.97×10 <sup>-2</sup>	3.17	8.72	
82	124	103	18	85	—	102	11×17.5×11	—	M6	1.97×10 <sup>-2</sup>	3.69	8.22	
82	124	140	18	122	133	102	11×17.5×11	—	M6	1.97×10 <sup>-2</sup>	4.56	8.22	
82	124	123	18	105	116	102	11×17.5×11	—	M6	1.97×10 <sup>-2</sup>	4.18	8.22	
82	124	163	18	145	—	102	11×17.5×11	—	M6	1.97×10 <sup>-2</sup>	5.33	8.22	
62	104	113	18	95	25	82	11×17.5×11	79	PT 1/8	1.97×10 <sup>-2</sup>	2.09	8.22	
62	104	137	18	119	35	82	11×17.5×11	79	PT 1/8	1.97×10 <sup>-2</sup>	2.42	8.22	

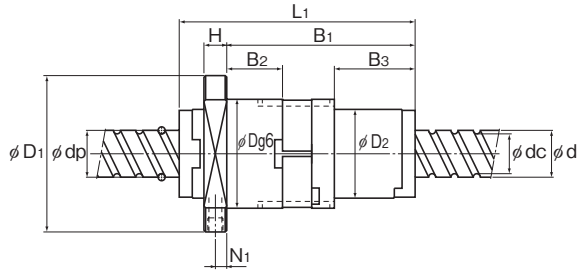
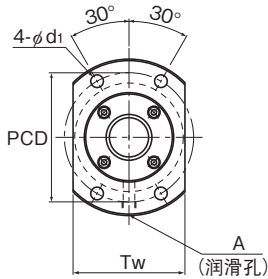
关于公称型号的构成, 请参照▲15-232。

# 精密滚珠丝杠 预压型

丝杠轴 外径	40
导程	12~40



DIK(2805~6312)



BLW

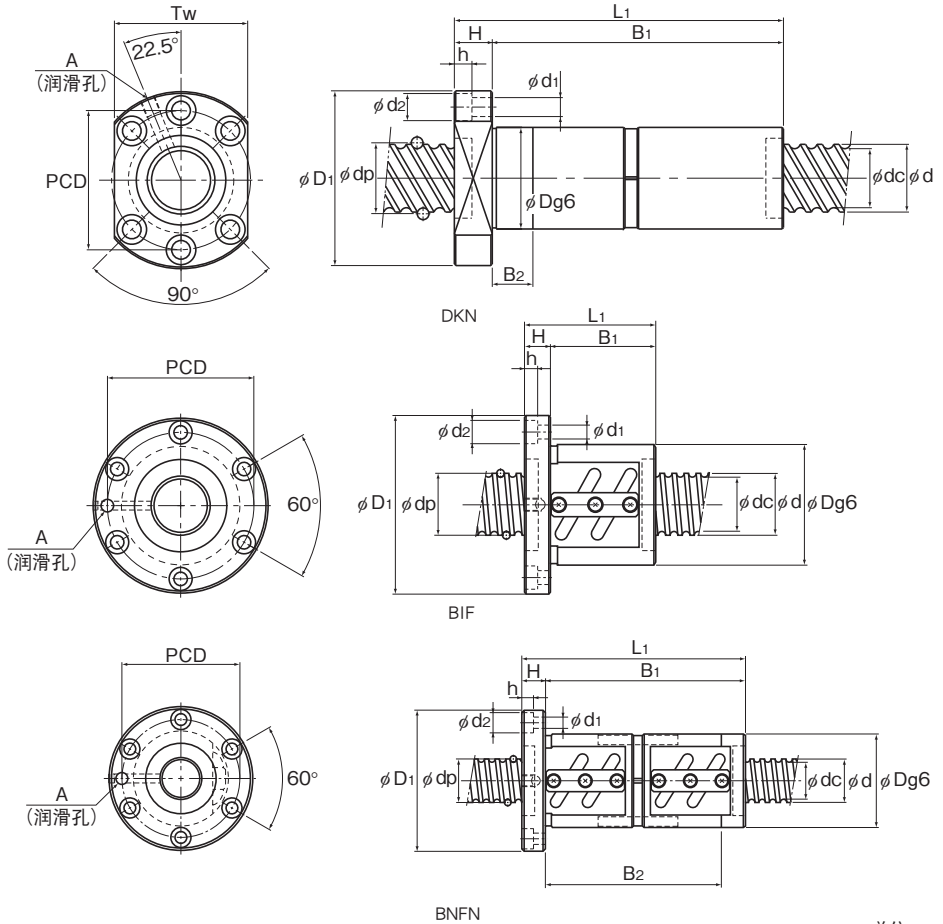
丝杠轴 外径 d	导程 Ph	公称型号	钢球 中心直径 dp	沟槽谷径 dc	负荷 圈数 列×圈	基本额定载荷		刚性 K N/μm	法兰直径		
						Ca kN	C <sub>0a</sub> kN		外径 D	法兰直径 D <sub>1</sub>	D <sub>2</sub>
40	12	BIF 4012-5	42	34.1	1×2.5	33.9	79.2	770	84	126	—
		BIF 4012-7	42	34.1	1×3.5	45.4	110.7	1070	84	126	—
		BIF 4012-10	42	34.1	2×2.5	61.6	158.8	1490	84	126	—
		DIK 4012-6	41.75	34.4	3×1	30.6	72.3	790	62	104	—
	DIK 4012-8	41.75	34.4	4×1	39.2	96.4	1030	62	104	—	
	DIK 4016-4	41.75	34.4	2×1	21.5	68.4	540	62	104	—	
	BNFN 4016-5	42	34.1	2×2.5	61.4	158.8	1500	84	126	—	
	20	DKN 4020-3	41.75	34.7	3×1	29.4	69.3	750	62	104	—
	40	BLW 4040-3.6	41.75	35.2	2×1.8	38.7	99.2	1090	84	121	73

注)用浅字体表示的公称型号是半标准型。需要时请向THK咨询。

这些型号可以装配QZ自润滑器和清洁环。

关于装配时的螺母尺寸,请参照A15-342。

BLW型不配备密封圈。



滚珠丝杠

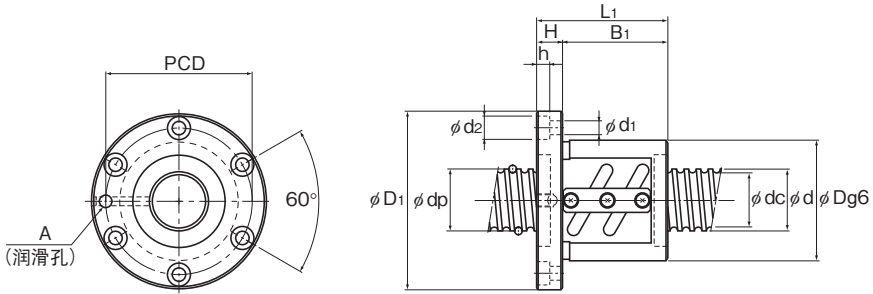
单位：mm

螺母尺寸													丝杠轴的 惯性力矩/mm <sup>4</sup>	螺母 质量 kg	轴 质量 kg/m
全长 L <sub>1</sub>	H	B <sub>1</sub>	B <sub>2</sub>	B <sub>3</sub>	PCD	d <sub>1</sub>	d <sub>2</sub>	h	Tw	N <sub>t</sub>	润滑孔 A				
119	18	101	—	—	104	11	17.5	11	—	—	M6	1.97×10 <sup>-2</sup>	4.36	8.12	
143	18	125	142	—	104	11	17.5	11	—	—	M6	1.97×10 <sup>-2</sup>	4.93	8.12	
191	18	173	—	—	104	11	17.5	11	—	—	M6	1.97×10 <sup>-2</sup>	6.47	8.12	
138	18	120	35	—	82	11	17.5	11	79	—	PT 1/8	1.97×10 <sup>-2</sup>	2.44	8.5	
163	18	145	45	—	82	11	17.5	11	79	—	PT 1/8	1.97×10 <sup>-2</sup>	2.78	8.5	
120	18	102	30	—	82	11	17.5	11	79	—	PT 1/8	1.97×10 <sup>-2</sup>	2.19	8.83	
280	22	258	—	—	104	11	17.5	11	—	—	M6	1.97×10 <sup>-2</sup>	9.27	8.55	
223	18	205	25	—	82	11	17.5	11	79	—	PT 1/8	1.97×10 <sup>-2</sup>	3.61	9.03	
191	17	158	54.5	70.5	100	11	—	—	87	7	M6	1.97×10 <sup>-2</sup>	6.16	9.01	

关于公称型号的构成, 请参照图 15-232。

# 精密滚珠丝杠 预压型

丝杠轴 外径	45
导程	6~20

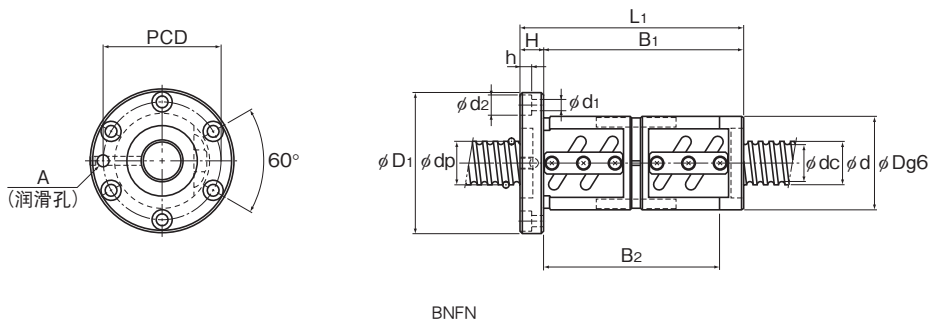


B1F

丝杠轴 外径 d	导程 Ph	公称型号	钢球 中心直径 dp	沟槽谷径 dc	负荷 圈数 列×圈	基本额定载荷		刚性 K N/μm
						Ca kN	Ca kN	
45	6	B1F 4506A-5	46	41.4	1×2.5	16	49.6	770
		B1F 4506A-10	46	41.4	2×2.5	29	99	1500
		BNFN 4506A-7.5	46	41.4	3×2.5	41.2	150	2210
	8	B1F 4508-5	46.25	40.6	1×2.5	20.7	59.5	790
		B1F 4508-10	46.25	40.6	2×2.5	37.4	118.6	1540
		BNFN 4508-7.5	46.25	40.6	3×2.5	53.1	178.4	2270
	10	B1F 4510-5	46.75	39.5	1×2.5	30.7	79.3	830
		B1F 4510-6	46.75	39.5	2×1.5	35.9	95.2	990
		B1F 4510-10	46.75	39.5	2×2.5	55.6	158.8	1610
		BNFN 4510-7.5	46.75	39.5	3×2.5	78.8	238.1	2370
	12	B1F 4512-10	47	39.2	2×2.5	65.2	178.4	1640
	20	B1F 4520-3	47.7	37.9	1×1.5	44.2	99	690

注)用浅字体表示的公称型号是半标准型。  
需要时请向THK咨询。





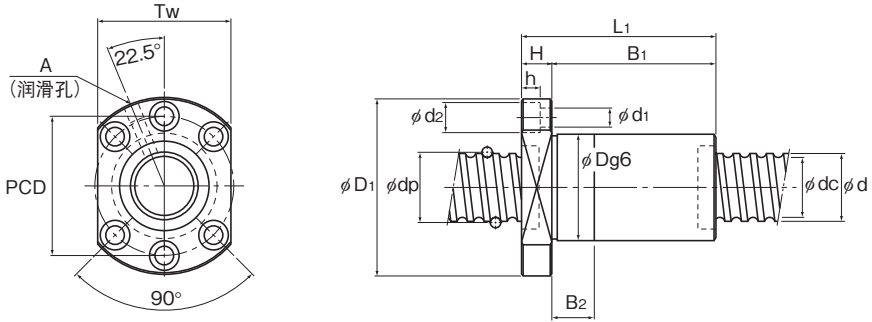
单位：mm

	螺母尺寸							丝杠轴的 惯性力矩/mm <sup>2</sup>	螺母 质量 kg	轴 质量 kg/m	
	外径 D	法兰直径 D <sub>i</sub>	全长 L <sub>1</sub>	H	B <sub>1</sub>	B <sub>2</sub>	PCD				润滑孔 A
80	114	71	15	56	—	96	9×14×8.5	PT 1/8	3.16×10 <sup>-2</sup>	2.18	11.31
80	114	107	15	92	—	96	9×14×8.5	PT 1/8	3.16×10 <sup>-2</sup>	3.05	11.31
80	114	161	15	146	—	96	9×14×8.5	PT 1/8	3.16×10 <sup>-2</sup>	4.25	11.31
85	127	92	18	74	—	105	11×17.5×11	PT 1/8	3.16×10 <sup>-2</sup>	3.42	11.21
85	127	140	18	122	—	105	11×17.5×11	PT 1/8	3.16×10 <sup>-2</sup>	4.86	11.21
85	127	212	18	194	—	105	11×17.5×11	PT 1/8	3.16×10 <sup>-2</sup>	6.74	11.21
88	132	111	18	93	104	110	11×17.5×11	PT 1/8	3.16×10 <sup>-2</sup>	4.35	10.65
88	132	144	18	126	127	110	11×17.5×11	PT 1/8	3.16×10 <sup>-2</sup>	5.35	10.65
88	132	171	18	153	164	110	11×17.5×11	PT 1/8	3.16×10 <sup>-2</sup>	6.19	10.65
88	132	261	18	243	224	110	11×17.5×11	PT 1/8	3.16×10 <sup>-2</sup>	8.92	10.65
90	130	191	18	173	—	110	11×17.5×11	PT 1/8	3.16×10 <sup>-2</sup>	6.98	10.54
98	142	135	20	115	—	120	11×17.5×11	PT 1/8	3.16×10 <sup>-2</sup>	6.56	10.37

关于公称型号的构成, 请参照图15-232。

# 精密滚珠丝杠 预压型

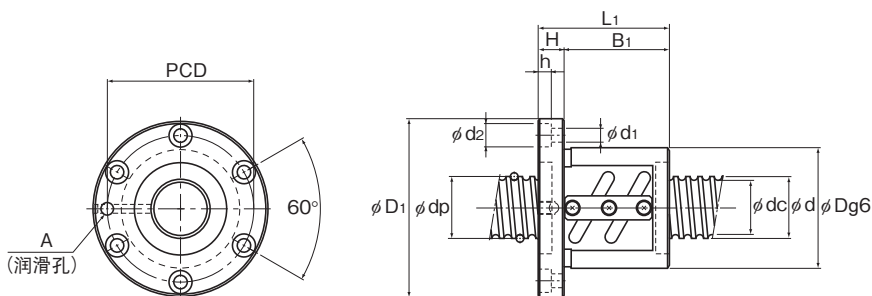
丝杠轴 外径	50
导程	5~10



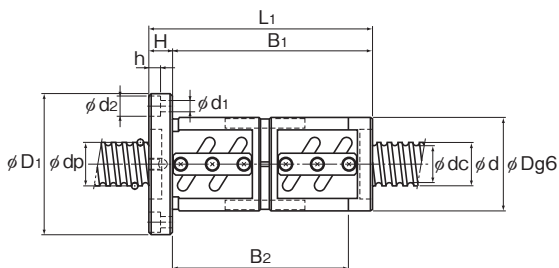
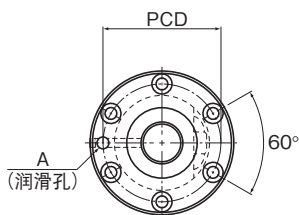
DIK(2805~6312)

丝杠轴 外径 d	导程 Ph	公称型号	钢球 中心直径 dp	沟槽谷径 dc	负荷 圈数 列×圈	基本额定载荷		刚性 K N/μm
						Ca kN	C0a kN	
50	5	○ BIF 5005-6	50.75	47.2	2×1.5	14.2	53	970
		○ BIF 5005-9	50.75	47.2	3×1.5	20.2	79.5	1420
		○ BIF 5005-10	50.75	47.2	2×2.5	22.0	88.2	1570
	8	○ BIF 5008-5	51.25	45.5	1×2.5	21.6	66.2	860
		○ BIF 5008-10	51.25	45.5	2×2.5	39.1	132.3	1680
		○ BNFN 5008-7.5	51.25	45.5	3×2.5	55.4	198.9	2470
	10	DIK 5010-6	51.75	44.4	3×1	33.9	90.7	940
		DIK 5010-8	51.75	44.4	4×1	43.4	120.5	1230
		DIK 5010-10	51.75	44.4	5×1	52.5	150.9	1530
		○ BIF 5010-5	51.75	44.4	1×2.5	32	88.2	900
		○ BIF 5010-6	51.75	44.4	2×1.5	37.5	105.8	1080
		○ BIF 5010-7	51.75	44.4	1×3.5	42.8	123.5	1240
		○ BIF 5010-10	51.75	44.4	2×2.5	58.2	176.4	1750
		○ BNFN 5010-7.5	51.75	44.4	3×2.5	82.5	264.6	2580

注)用浅字体表示的公称型号是半标准型。需要时请向THK咨询。  
 这些标有○的型号可以装配OZ自润滑器和清洁环。  
 关于装配时的螺母尺寸,请参照A15-342。



BIF



BNFN

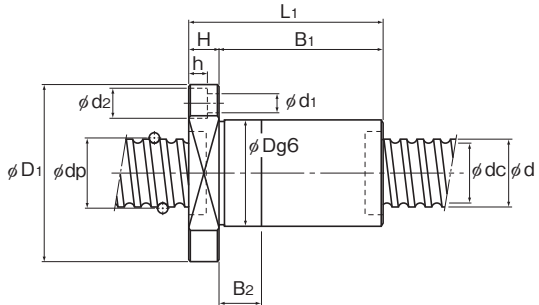
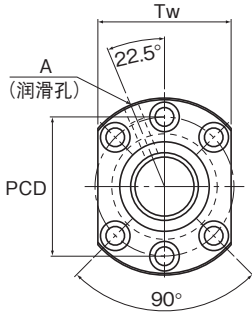
单位：mm

螺母尺寸										丝杠轴的 惯性力矩/mm <sup>2</sup> kg·cm <sup>2</sup> /mm	螺母 质量 kg	轴 质量 kg/m
外径 D	法兰直径 D <sub>1</sub>	全长 L <sub>1</sub>	H	B <sub>1</sub>	B <sub>2</sub>	PCD	d <sub>1</sub> × d <sub>2</sub> × h	T <sub>w</sub>	润滑孔 A			
80	114	83	15	68	—	96	9 × 14 × 8.5	—	PT 1/8	4.82 × 10 <sup>-2</sup>	2.38	14.42
80	114	103	15	88	—	96	9 × 14 × 8.5	—	PT 1/8	4.82 × 10 <sup>-2</sup>	2.46	14.42
80	114	93	15	78	—	96	9 × 14 × 8.5	—	PT 1/8	4.82 × 10 <sup>-2</sup>	2.43	14.42
87	129	85	18	67	—	107	11 × 17.5 × 11	—	PT 1/8	4.82 × 10 <sup>-2</sup>	3.16	14.0
87	129	133	18	115	—	107	11 × 17.5 × 11	—	PT 1/8	4.82 × 10 <sup>-2</sup>	4.51	14.0
87	129	205	18	187	—	107	11 × 17.5 × 11	—	PT 1/8	4.82 × 10 <sup>-2</sup>	6.35	14.0
72	123	114	18	96	30	101	11 × 17.5 × 11	92	PT 1/8	4.82 × 10 <sup>-2</sup>	2.65	13.38
72	123	137	18	119	35	101	11 × 17.5 × 11	92	PT 1/8	4.82 × 10 <sup>-2</sup>	3.03	13.38
72	123	160	18	142	45	101	11 × 17.5 × 11	92	PT 1/8	4.82 × 10 <sup>-2</sup>	3.41	13.38
93	135	103	18	85	—	113	11 × 17.5 × 11	—	PT 1/8	4.82 × 10 <sup>-2</sup>	4.31	13.38
93	135	140	18	122	133	113	11 × 17.5 × 11	—	PT 1/8	4.82 × 10 <sup>-2</sup>	5.55	13.38
93	135	123	18	105	116	113	11 × 17.5 × 11	—	PT 1/8	4.82 × 10 <sup>-2</sup>	5.03	13.38
93	135	163	18	145	—	113	11 × 17.5 × 11	—	PT 1/8	4.82 × 10 <sup>-2</sup>	6.26	13.38
93	135	253	18	235	216	113	11 × 17.5 × 11	—	PT 1/8	4.82 × 10 <sup>-2</sup>	9.19	13.38

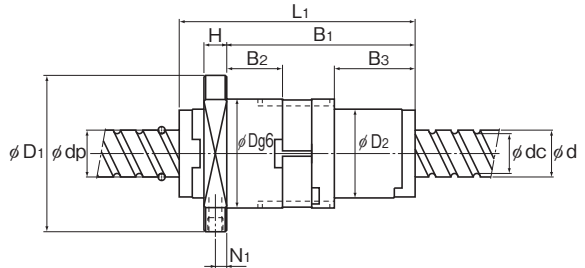
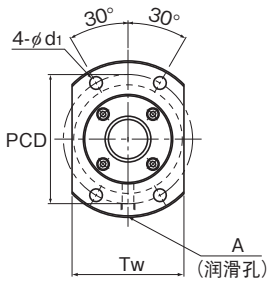
关于公称型号的构成, 请参照 **▲15-232**。

# 精密滚珠丝杠 预压型

丝杠轴 外径	50
导程	12~50



DIK(2805~6312)



BLW

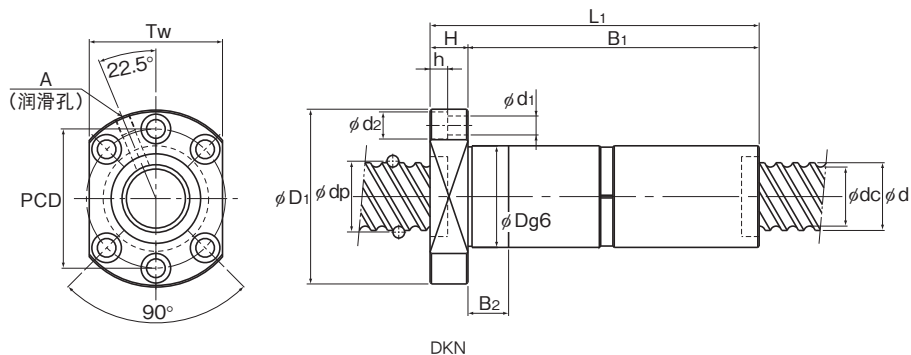
丝杠轴 外径 d	导程 Ph	公称型号	钢球 中心直径 dp	沟槽谷径 dc	负荷 圈数 列×圈	基本额定载荷		刚性 K N/μm	刚性		
						Ca kN	Ca kN		外径 D	法兰直径 D <sub>1</sub>	D <sub>2</sub>
50	12	DIK 5012-6	52.25	43.3	3×1	45.8	113	970	75	129	—
		DIK 5012-8	52.25	43.3	4×1	58.6	150.6	1270	75	129	—
		○BIF 5012-5	52.25	43.3	1×2.5	43.4	109.8	930	100	146	—
		○BIF 5012-7	52.25	43.3	1×3.5	58	153.9	1280	100	146	—
		○BIF 5012-10	52.25	43.3	2×2.5	78.8	220.5	1810	100	146	—
	16	DIK 5016-4	52.25	43.3	2×1	32.3	75.5	660	75	129	—
		DIK 5016-6	52.25	43.3	3×1	45.7	113.3	970	75	129	—
		○BIF 5016-5	52.7	42.9	1×2.5	72.6	183.3	1230	105	152	—
	20	○BIF 5016-10	52.7	42.9	2×2.5	132.3	366.5	2360	105	152	—
		DKN 5020-3	52.25	43.6	3×1	44.2	108.8	930	75	129	—
	50	○BIF 5020-5	52.7	42.9	1×2.5	72.5	183.3	1230	105	152	—
		BLW 5050-3.6	52.2	44.1	2×1.8	57.8	155	1340	106	149	90

注)用浅字体表示的公称型号是半标准型。需要时请向THK咨询。

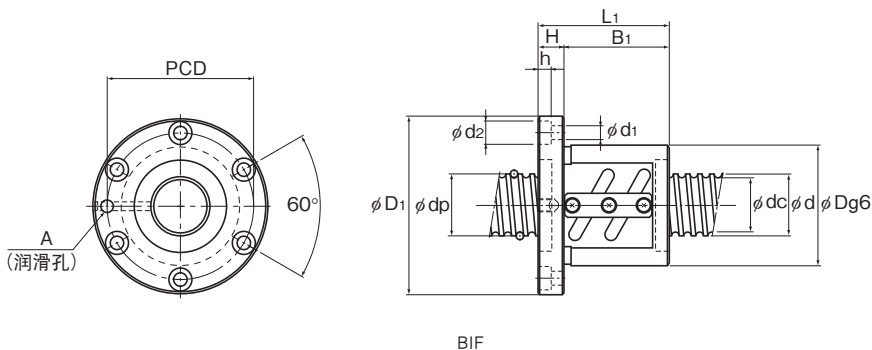
这些标有○的型号可以装配OZ自润滑器和清洁环。

关于装配时的螺母尺寸,请参照A15-342。

BLW型不配备密封圈。



DKN



BIF

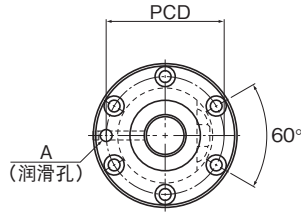
单位：mm

螺母尺寸													丝杠轴的 惯性力矩/mm <sup>2</sup>	螺母 质量 kg	轴 质量 kg/m
全长 L <sub>1</sub>	H	B <sub>1</sub>	B <sub>2</sub>	B <sub>3</sub>	PCD	d <sub>1</sub>	d <sub>2</sub>	h	Tw	N <sub>t</sub>	润滑孔 A				
145	22	123	35	—	105	14	20	13	98	—	PT 1/8	4.82×10 <sup>-2</sup>	3.83	12.74	
170	22	148	45	—	105	14	20	13	98	—	PT 1/8	4.82×10 <sup>-2</sup>	4.31	12.74	
123	22	101	114	—	122	14	20	13	—	—	PT 1/8	4.82×10 <sup>-2</sup>	6.02	12.74	
147	22	125	138	—	122	14	20	13	—	—	PT 1/8	4.82×10 <sup>-2</sup>	7.2	12.74	
195	22	173	186	—	122	14	20	13	—	—	PT 1/8	4.82×10 <sup>-2</sup>	9.05	12.74	
129	22	107	30	—	105	14	20	13	98	—	PT 1/8	4.82×10 <sup>-2</sup>	3.52	13.41	
175	22	153	45	—	105	14	20	13	98	—	PT 1/8	4.82×10 <sup>-2</sup>	4.41	13.41	
164	25	139	—	—	128	14	20	13	—	—	PT 1/8	4.82×10 <sup>-2</sup>	9.18	12.5	
260	25	235	—	—	128	14	20	13	—	—	PT 1/8	4.82×10 <sup>-2</sup>	13.30	12.5	
243	28	215	30	—	105	14	20	13	98	—	PT 1/8	4.82×10 <sup>-2</sup>	6.0	13.8	
201	28	173	—	—	128	14	20	13	—	—	PT 1/8	4.82×10 <sup>-2</sup>	11.02	13.1	
245	20	203.8	70.7	91.7	126	14	—	—	108	8	M6	4.82×10 <sup>-2</sup>	9.06	14.08	

关于公称型号的构成, 请参照图15-232。

# 精密滚珠丝杠 预压型

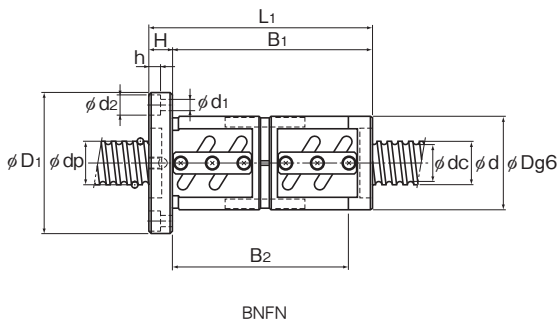
丝杠轴 外径	55
导程	10~20



BNFN

丝杠轴 外径 d	导程 Ph	公称型号	钢球 中心直径 dp	沟槽谷径 dc	负荷 圈数 列×圈	基本额定载荷		刚性 K N/μm
						Ca kN	C <sub>0a</sub> kN	
55	10	BNFN 5510-2.5	56.75	49.5	1×2.5	33.4	97	970
		BNFN 5510-5	56.75	49.5	2×2.5	60.7	194	1890
		BNFN 5510-7.5	56.75	49.5	3×2.5	85.9	291.1	2770
	12	BNFN 5512-2.5	57	49.2	1×2.5	39.3	108.8	990
		BNFN 5512-3	57	49.2	2×1.5	46	131.3	1180
		BNFN 5512-3.5	57	49.2	1×3.5	52.4	152.9	1360
		BNFN 5512-5	57	49.2	2×2.5	71.3	218.5	1920
		BNFN 5512-7.5	57	49.2	3×2.5	100.9	327.3	2830
	16	BNFN 5516-2.5	57.7	47.9	1×2.5	76.1	201.9	1310
		BNFN 5516-5	57.7	47.9	2×2.5	138.2	402.8	2550
	20	BNFN 5520-2.5	57.7	47.9	1×2.5	76	201.9	1320
		BNFN 5520-5	57.7	47.9	2×2.5	138.2	403.8	2550

注) 用浅字体表示的公称型号是半标准型。  
需要时请向THK咨询。



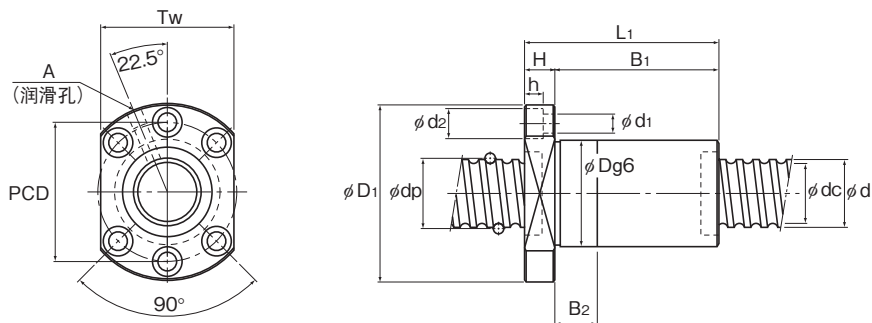
单位：mm

	螺母尺寸								丝杠轴的 惯性力矩/mm <sup>2</sup>	螺母 质量 kg	轴 质量 kg/m
	外径 D	法兰直径 D <sub>f</sub>	全长 L <sub>1</sub>	H	B <sub>1</sub>	PCD	d <sub>1</sub> × d <sub>2</sub> × h	润滑孔 A			
	102	144	141	18	123	122	11 × 17.5 × 11	PT 1/8	7.05 × 10 <sup>-2</sup>	6.54	16.43
	102	144	201	18	183	122	11 × 17.5 × 11	PT 1/8	7.05 × 10 <sup>-2</sup>	8.88	16.43
	102	144	261	18	243	122	11 × 17.5 × 11	PT 1/8	7.05 × 10 <sup>-2</sup>	11.23	16.43
	105	147	165	18	147	125	11 × 17.5 × 11	PT 1/8	7.05 × 10 <sup>-2</sup>	8.07	16.29
	105	147	191	18	173	125	11 × 17.5 × 11	PT 1/8	7.05 × 10 <sup>-2</sup>	9.17	16.29
	105	147	189	18	171	125	11 × 17.5 × 11	PT 1/8	7.05 × 10 <sup>-2</sup>	9.09	16.29
	105	147	237	18	219	125	11 × 17.5 × 11	PT 1/8	7.05 × 10 <sup>-2</sup>	11.13	16.29
	105	147	309	18	291	125	11 × 17.5 × 11	PT 1/8	7.05 × 10 <sup>-2</sup>	14.19	16.29
	110	158	196	25	171	133	14 × 20 × 13	PT 1/8	7.05 × 10 <sup>-2</sup>	11.28	15.46
	110	158	292	25	267	133	14 × 20 × 13	PT 1/8	7.05 × 10 <sup>-2</sup>	15.94	15.46
	112	158	227	28	199	134	14 × 20 × 13	PT 1/8	7.05 × 10 <sup>-2</sup>	13.49	16.1
	112	158	347	28	319	134	14 × 20 × 13	PT 1/8	7.05 × 10 <sup>-2</sup>	19.61	16.1

关于公称型号的构成,请参照图15-232。

# 精密滚珠丝杠 预压型

丝杠轴 外径	63
导程	10~20



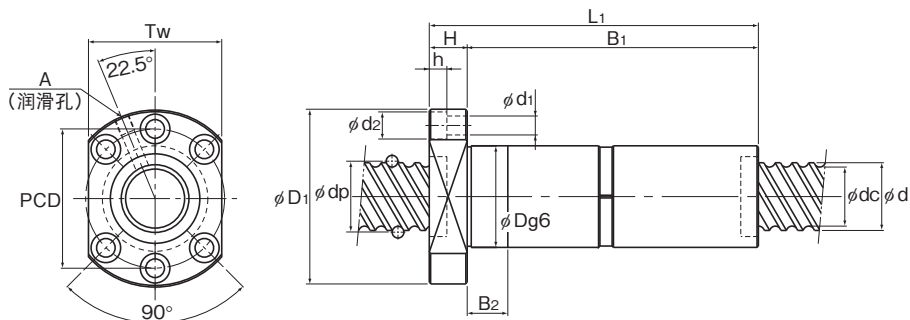
DIK(2805~6312)

丝杠轴 外径 d	导程 Ph	公称型号	钢球 中心直径 dp	沟槽谷径 dc	负荷 圈数 列×圈	基本额定载荷		刚性 K N/μm
						Ca kN	Ca kN	
63	10	DIK 6310-8	64.75	57.7	4×1	49.5	160.7	1550
		BNFN 6310-2.5	64.75	57.7	1×2.5	35.4	111.7	1090
		BNFN 6310-5	64.75	57.7	2×2.5	64.2	222.5	2100
		BNFN 6310-7.5	64.75	57.7	3×2.5	90.9	334.2	3090
	12	DIK 6312-6	65.25	56.3	3×1	51.9	147.4	1200
		DIK 6312-8	65.25	56.3	4×1	66.4	196.6	1570
		BNFN 6312A-2.5	65.25	56.3	1×2.5	48.1	139.2	1120
		BNFN 6312A-5	65.25	56.3	2×2.5	87.4	278.3	2160
	16	BNFN 6316-2.5	65.7	55.9	1×2.5	81.1	231.3	1470
		BNFN 6316-5	65.7	55.9	2×2.5	147	462.6	2840
	20	BNFN 6320-2.5	65.7	55.9	1×2.5	81	231.3	1470
		BNFN 6320-5	65.7	55.9	2×2.5	147	463.5	2640
DKN 6320-3		65.7	55.9	3×1	83.5	229.3	1470	

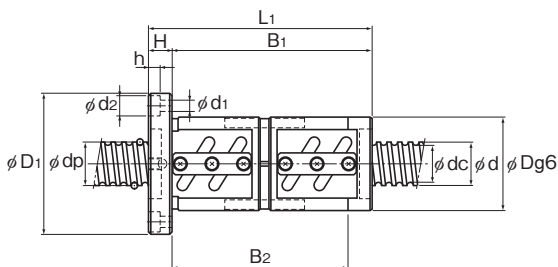
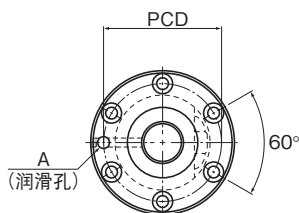
注)用浅字体表示的公称型号是半标准型。

需要时请向THK咨询。





DKN



BNFN

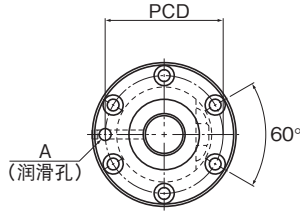
单位：mm

	螺母尺寸										丝杠轴的 惯性力矩/mm kg·cm <sup>2</sup> /mm	螺母 质量 kg	轴 质量 kg/m
	外径 D	法兰直径 D <sub>1</sub>	全长 L <sub>1</sub>	H	B <sub>1</sub>	B <sub>2</sub>	PCD	d <sub>1</sub> ×d <sub>2</sub> ×h	Tw	润滑孔 A			
85	146	141	22	119	35	122	14×20×13	110	PT 1/8	1.21×10 <sup>-1</sup>	4.16	21.93	
108	154	137	22	115	—	130	14×20×13	—	PT 1/8	1.21×10 <sup>-1</sup>	6.98	21.93	
108	154	197	22	175	—	130	14×20×13	—	PT 1/8	1.21×10 <sup>-1</sup>	9.4	21.93	
108	154	257	22	235	—	130	14×20×13	—	PT 1/8	1.21×10 <sup>-1</sup>	11.81	21.93	
90	146	146	22	124	35	122	14×20×13	110	PT 1/8	1.21×10 <sup>-1</sup>	4.93	21.14	
90	146	171	22	149	45	122	14×20×13	110	PT 1/8	1.21×10 <sup>-1</sup>	5.56	21.14	
115	161	159	22	137	—	137	14×20×13	—	PT 1/8	1.21×10 <sup>-1</sup>	9.32	21.14	
115	161	231	22	209	—	137	14×20×13	—	PT 1/8	1.21×10 <sup>-1</sup>	12.84	21.14	
122	184	208	24	184	—	152	18×26×17.5	—	PT 1/8	1.21×10 <sup>-1</sup>	14.61	20.85	
122	184	304	24	280	—	152	18×26×17.5	—	PT 1/8	1.21×10 <sup>-1</sup>	20.19	20.85	
122	180	227	28	199	—	150	18×26×17.5	—	PT 1/8	1.21×10 <sup>-1</sup>	15.91	20.85	
122	180	347	28	319	—	150	18×26×17.5	—	PT 1/8	1.21×10 <sup>-1</sup>	22.88	20.85	
95	159	243	28	215	30	129	18×26×17.5	121	PT 1/8	1.21×10 <sup>-1</sup>	9.5	20.85	

关于公称型号的构成, 请参照图15-232。

# 精密滚珠丝杠 预压型

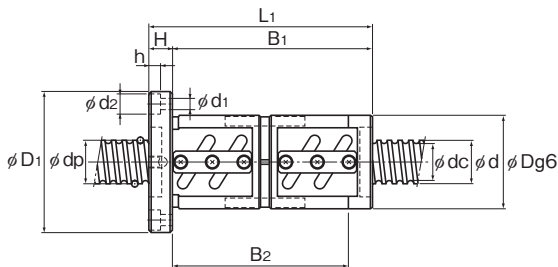
丝杠轴 外径	70~100
导程	10~20



BNFN

丝杠轴 外径 d	导程 Ph	公称型号	钢球 中心直径 dp	沟槽谷径 dc	负荷 圈数 列×圈	基本额定载荷		刚性 K N/μm
						Ca kN	C <sub>0a</sub> kN	
70	10	BNFN 7010-2.5	71.75	64.5	1×2.5	36.8	123.5	1180
		BNFN 7010-5	71.75	64.5	2×2.5	66.9	247	2280
		BNFN 7010-7.5	71.75	64.5	3×2.5	94.9	371.4	3350
	12	BNFN 7012-2.5	72	64.2	1×2.5	43.5	139.2	1200
		BNFN 7012-5	72	64.2	2×2.5	78.9	278.3	2320
		BNFN 7012-7.5	72	64.2	3×2.5	111.7	417.5	3420
20	BNFN 7020-5	72.7	62.9	2×2.5	153.9	514.5	3090	
80	10	BNFN 8010-2.5	81.75	75.2	1×2.5	38.9	141.1	1300
		BNFN 8010-5	81.75	75.2	2×2.5	70.6	283.2	2530
		BNFN 8010-7.5	81.75	75.2	3×2.5	100	424.3	3720
	12	BNFN 8012-5	82.3	74.1	2×2.5	96.5	353.8	2620
		BNFN 8020A-2.5	82.7	72.9	1×2.5	90.1	294	1770
		BNFN 8020A-5	82.7	72.9	2×2.5	163.7	589	3430
100	20	BNFN 10020A-2.5	102.7	92.9	1×2.5	99	368.5	2110
		BNFN 10020A-5	102.7	92.9	2×2.5	179.3	737	4080
		BNFN 10020A-7.5	102.7	92.9	3×2.5	253.8	1105.4	6010

注)用浅字体表示的公称型号是半标准型。  
需要时请向THK咨询。



BNFN

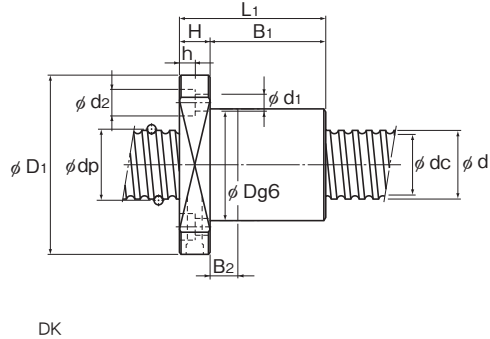
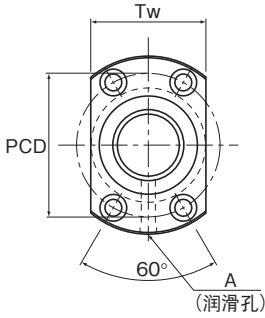
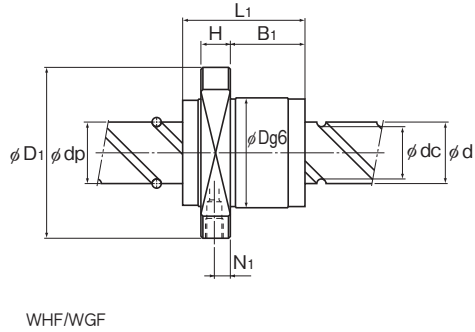
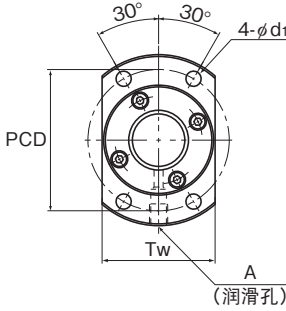
单位：mm

	螺母尺寸							丝杠轴的 惯性力矩/mm <sup>2</sup>	螺母 质量 kg	轴 质量 kg/m
	外径 D	法兰直径 D <sub>f</sub>	全长 L <sub>1</sub>	H	B <sub>1</sub>	PCD	d <sub>1</sub> ×d <sub>2</sub> ×h			
125	167	141	18	123	145	11×17.5×11	PT 1/8	1.85×10 <sup>-1</sup>	9.19	27.4
125	167	201	18	183	145	11×17.5×11	PT 1/8	1.85×10 <sup>-1</sup>	12.57	27.4
125	167	261	18	243	145	11×17.5×11	PT 1/8	1.85×10 <sup>-1</sup>	15.96	27.4
128	170	165	18	147	148	11×17.5×11	PT 1/8	1.85×10 <sup>-1</sup>	11.26	27.24
128	170	237	18	219	148	11×17.5×11	PT 1/8	1.85×10 <sup>-1</sup>	15.63	27.24
128	170	309	18	291	148	11×17.5×11	PT 1/8	1.85×10 <sup>-1</sup>	20.0	27.24
130	186	325	28	297	158	18×26×17.5	PT 1/8	1.85×10 <sup>-1</sup>	23.4	27.0
130	176	137	22	115	152	14×20×13	PT 1/8	3.16×10 <sup>-1</sup>	9.15	36.26
130	176	197	22	175	152	14×20×13	PT 1/8	3.16×10 <sup>-1</sup>	12.41	36.26
130	176	257	22	235	152	14×20×13	PT 1/8	3.16×10 <sup>-1</sup>	15.67	36.26
135	181	231	22	209	157	14×20×13	PT 1/8	3.16×10 <sup>-1</sup>	16.02	35.26
143	204	227	28	199	172	18×26×17.5	PT 1/8	3.16×10 <sup>-1</sup>	20.08	35.81
143	204	347	28	319	172	18×26×17.5	PT 1/8	3.16×10 <sup>-1</sup>	28.97	35.81
170	243	231	32	199	205	22×32×21.5	PT 1/8	7.71×10 <sup>-1</sup>	28.15	57.13
170	243	351	32	319	205	22×32×21.5	PT 1/8	7.71×10 <sup>-1</sup>	39.99	57.13
170	243	471	32	439	205	22×32×21.5	PT 1/8	7.71×10 <sup>-1</sup>	51.84	57.13

关于公称型号的构成, 请参照 [图 15-232](#)。

# 精密滚珠丝杠 无预压型

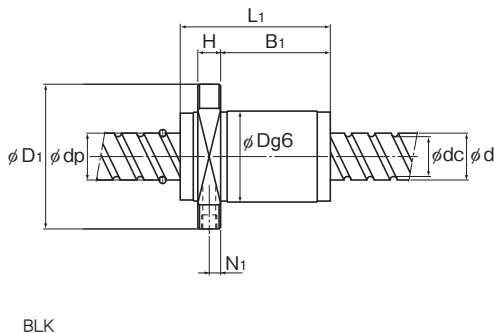
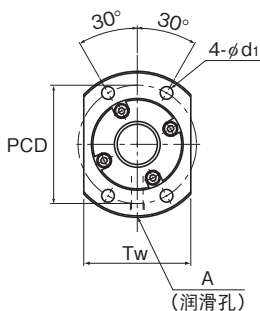
丝杠轴 外径	4~15
导程	1~40



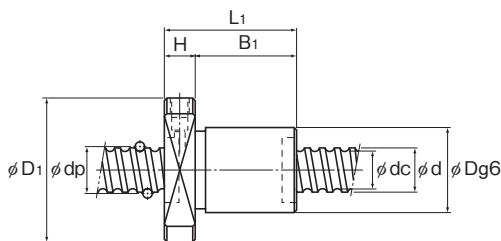
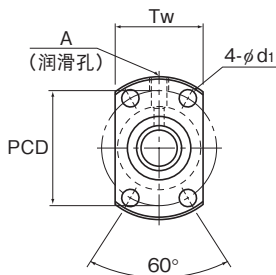
丝杠轴 外径 d	导程 Ph	公称型号	钢球 中心直径 dp	沟槽谷径 dc	负荷 圈数 列×圈	基本额定载荷		刚性 K N/μm	刚性	
						Ca kN	Ca kN		外径 D	法兰直径 D <sub>1</sub>
4	1	MDK 0401-3	4.15	3.4	3×1	0.29	0.42	35	9	19
6	1	MDK 0601-3	6.2	5.3	3×1	0.54	0.94	60	11	23
8	1	MDK 0801-3	8.2	7.3	3×1	0.64	1.4	80	13	26
	2	MDK 0802-3	8.3	7	3×1	1.4	2.3	80	15	28
10	12	WGF 0812-3	8.4	6.6	2×1.65	2.2	3.9	110	18	31
	2	MDK 1002-3	10.3	9	3×1	1.5	2.9	100	17	34
12	15	WGF 1015-3	10.5	8.3	2×1.65	3.3	6.2	140	23	40
	2	MDK 1202-3	12.3	11	3×1	1.7	3.6	120	19	36
13	20	WGF 1320-3	13.5	10.8	2×1.65	4.7	9.6	180	28	45
14	2	MDK 1402-3	14.3	13	3×1	1.8	4.3	190	21	40
	4	MDK 1404-3	14.65	11.9	3×1	4.2	7.6	190	26	45
		DK 1404-4	14.5	11.8	4×1	5.4	10.2	180	26	45
		DK 1404-6	14.5	11.8	6×1	7.7	15.4	270	26	45
	5	MDK 1405-3	14.75	11.2	3×1	7	11.6	140	26	45
15	10	BLK 1510-5.6	15.75	12.5	2×2.8	14.3	27.8	340	34	57
	20	WGF 1520-1.5	15.75	12.5	1×1.5	4.4	7.9	100	32	53
		WGF 1520-3	15.75	12.5	2×1.5	8.1	15.8	190	32	53
	30	WGF 1530-1	15.75	12.5	2×0.6	3.5	5.4	90	32	53
		WGF 1530-3	15.75	12.5	2×1.6	8.1	14.6	220	32	53
	40	WHF 1530-3.4	15.75	12.5	2×1.7	8	14.4	195	32	53
40	WGF 1540-1.5	15.75	12.5	2×0.75	3.9	7.4	110	32	53	
40	WHF 1540-3.4	15.75	12.5	2×1.7	7.7	16.3	209	34	57	

注)MDK0401、0601和0801型不配备迷宫式密封圈。

MDK0401、0601、0801型、WHF型、WGF型以及大导程精密滚珠丝杠BLK型不配备密封圈。



BLK



MDK

单位: mm

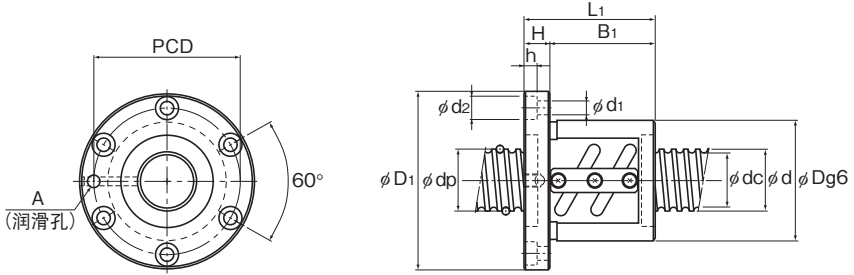
滚珠丝杠

螺母尺寸												丝杠轴的 惯性力矩/mm <sup>2</sup>	螺母 质量 kg	轴 质量 kg/m
全长 L <sub>1</sub>	H	B <sub>1</sub>	B <sub>2</sub>	PCD	d <sub>1</sub>	d <sub>2</sub>	h	Tw	N <sub>i</sub>	润滑孔 A				
13	3	10	—	14	2.9	—	—	13	—	—	1.97×10 <sup>-6</sup>	0.01	0.07	
14.5	3.5	11	—	17	3.4	—	—	15	—	—	9.99×10 <sup>-6</sup>	0.017	0.14	
15	4	11	—	20	3.4	—	—	17	—	—	3.16×10 <sup>-5</sup>	0.024	0.29	
22	5	17	—	22	3.4	—	—	19	—	—	3.16×10 <sup>-5</sup>	0.034	0.27	
27	4	17	—	25	3.4	—	—	20	—	—	3.16×10 <sup>-5</sup>	0.054	0.35	
22	5	17	—	26	4.5	—	—	21	—	—	7.71×10 <sup>-5</sup>	0.045	0.47	
33	5	22	—	32	4.5	—	—	25	—	—	7.71×10 <sup>-5</sup>	0.11	0.55	
22	5	17	—	28	4.5	—	—	23	—	—	1.6×10 <sup>-4</sup>	0.05	0.71	
43	5	29	—	37	4.5	—	—	30	—	—	2.2×10 <sup>-4</sup>	0.18	0.96	
23	6	17	—	31	5.5	—	—	26	—	—	2.96×10 <sup>-4</sup>	0.15	1.0	
33	6	27	—	36	5.5	—	—	28	—	—	2.96×10 <sup>-4</sup>	0.13	0.8	
48	10	38	10	35	4.5	8	4.5	29	—	M6	2.96×10 <sup>-4</sup>	0.2	1	
60	10	50	10	35	4.5	8	4.5	29	—	M6	2.96×10 <sup>-4</sup>	0.23	1	
42	10	32	—	36	5.5	—	—	28	—	M6	2.96×10 <sup>-4</sup>	0.18	0.91	
44	10	24	—	45	5.5	—	—	40	5	M6	3.9×10 <sup>-4</sup>	0.34	0.31	
45	10	28	—	43	5.5	—	—	33	5	M6	3.9×10 <sup>-4</sup>	0.29	1.22	
45	10	28	—	43	5.5	—	—	33	5	M6	3.9×10 <sup>-4</sup>	0.29	1.22	
33	10	17	—	43	5.5	—	—	33	5	M6	3.9×10 <sup>-4</sup>	0.23	1.26	
63	10	47	—	43	5.5	—	—	33	5	M6	3.9×10 <sup>-4</sup>	0.38	1.26	
64.5	10	47.5	—	43	5.5	—	—	33	5	M6	3.9×10 <sup>-4</sup>	0.38	1.26	
42	10	26.3	—	43	5.5	—	—	33	5	M6	3.9×10 <sup>-4</sup>	0.28	1.28	
81.6	10	64.6	—	45	5.5	—	—	40	5	M6	3.9×10 <sup>-4</sup>	0.48	1.28	

关于公称型号的构成, 请参照▲15-232。

# 精密滚珠丝杠 无预压型

丝杠轴 外径	16~18
导程	4~16



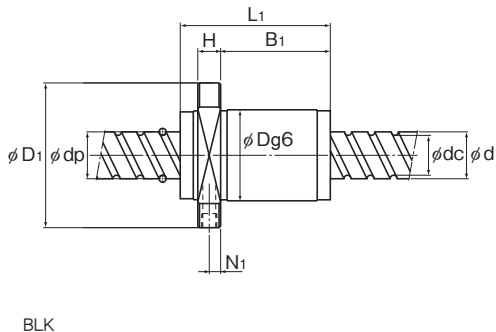
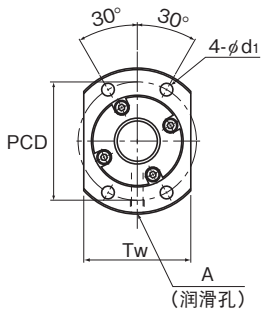
BNF

丝杠轴 外径 d	导程 Ph	公称型号	钢球 中心直径 dp	沟槽谷径 dc	负荷 圈数 列×圈	基本额定载荷		刚性 K N/μm	法兰直径	
						Ca kN	C <sub>0</sub> :a kN		外径 D	法兰直径 D <sub>1</sub>
16	4	BNF 1604-3	16.5	13.8	2×1.5	5.1	10.5	180	36	59
		BNF 1605-2.5	16.75	13.2	1×2.5	7.4	13.9	170	40	60
		BNF 1605-3	16.75	13.2	2×1.5	8.7	16.8	200	40	60
	5	BNF 1605-5	16.75	13.2	2×2.5	13.5	27.8	320	40	60
		DK 1605-3	16.75	13.1	3×1	7.4	13	160	30	49
		DK 1605-4	16.75	13.1	4×1	9.5	17.4	210	30	49
		BNF 1606-2.5	16.8	13.2	1×2.5	7.5	14	170	40	60
	6	BNF 1606-5	16.8	13.2	2×2.5	13.5	28	320	40	60
		BNF 1610-1.5	16.8	13.5	1×1.5	4.8	8.5	100	40	63
	16	BLK 1616-2.8	16.65	13.7	1×2.8	5.2	9.9	180	32	53
BLK 1616-3.6		16.65	13.7	2×1.8	7.1	14.3	220	32	53	
18	10	BNF 1810-2.5	18.8	15.5	1×2.5	7.8	15.9	190	42	65
		BNF 1810-3	18.8	15.5	2×1.5	9.2	19.1	220	42	65

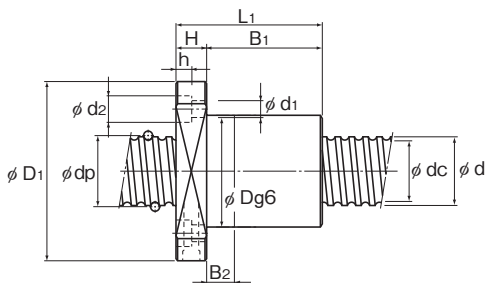
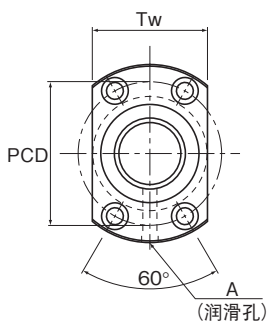
注)用浅字体表示的公称型号是半标准型。

需要时请向THK咨询。

大导程精密滚珠丝杠BLK型不配备密封圈。



BLK



DK

单位：mm

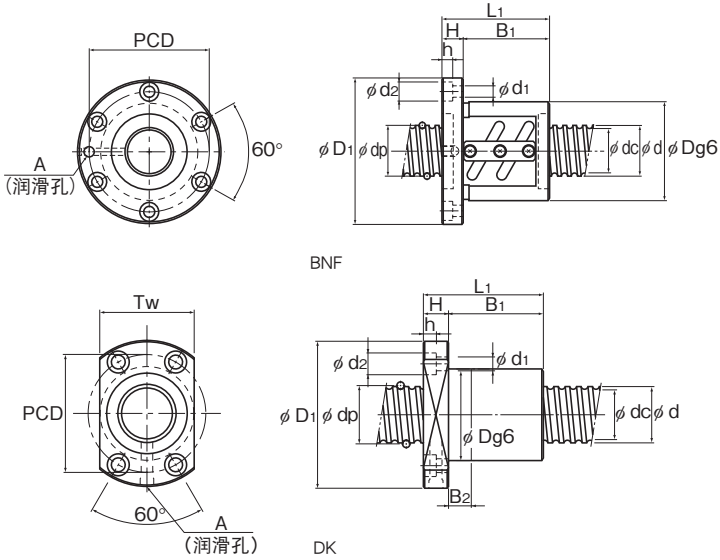
滚珠丝杠

螺母尺寸												丝杠轴的 惯性力矩/mm <sup>4</sup>	螺母 质量 kg	轴 质量 kg/m
全长 L <sub>1</sub>	H	B <sub>1</sub>	B <sub>2</sub>	PCD	d <sub>1</sub>	d <sub>2</sub>	h	Tw	N <sub>1</sub>	润滑孔 A				
45	11	34	—	47	5.5	9.5	5.5	—	—	M6	5.05×10 <sup>-4</sup>	0.32	1.35	
41	10	31	—	50	4.5	8	4.5	—	—	M6	5.05×10 <sup>-4</sup>	0.37	1.24	
51	10	41	—	50	4.5	8	4.5	—	—	M6	5.05×10 <sup>-4</sup>	0.47	1.24	
56	10	46	—	50	4.5	8	4.5	—	—	M6	5.05×10 <sup>-4</sup>	0.49	1.24	
45	10	35	10	39	4.5	8	4.5	31	—	M6	5.05×10 <sup>-4</sup>	0.24	1.25	
50	10	40	10	39	4.5	8	4.5	31	—	M6	5.05×10 <sup>-4</sup>	0.26	1.25	
44	10	34	—	50	4.5	8	4.5	—	—	M6	5.05×10 <sup>-4</sup>	0.41	1.3	
62	10	52	—	50	4.5	8	4.5	—	—	M6	5.05×10 <sup>-4</sup>	0.49	1.3	
42	11	31	—	51	5.5	9.5	5.5	—	—	M6	5.05×10 <sup>-4</sup>	0.32	1.41	
54	10	37.5	—	42	4.5	—	—	38	5	M6	5.05×10 <sup>-4</sup>	0.32	1.41	
38	10	21.5	—	42	4.5	—	—	38	5	M6	5.05×10 <sup>-4</sup>	0.21	1.41	
69	12	57	—	53	5.5	9.5	5.5	—	—	M6	8.09×10 <sup>-4</sup>	0.67	1.81	
75	12	63	—	53	5.5	9.5	5.5	—	—	M6	8.09×10 <sup>-4</sup>	0.63	1.81	

关于公称型号的构成,请参照图15-232。

# 精密滚珠丝杠 无预压型

丝杠轴 外径	20
导程	4~60

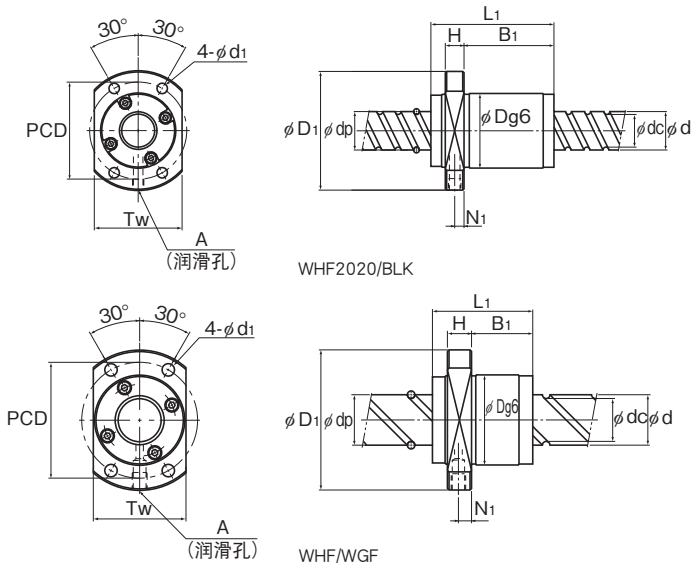


丝杠轴 外径 d	导程 Ph	公称型号	钢球 中心直径 dp	沟槽谷径 dc	负荷 圈数 列×圈	基本额定载荷		刚性 K N/μm	外径		
						Ca kN	Ca kN		外径 D	法兰直径 D <sub>f</sub>	
20	4	BNF 2004-2.5	20.5	17.8	1×2.5	4.8	10.9	180	40	63	
		BNF 2004-5	20.5	17.8	2×2.5	8.6	21.8	350	40	63	
		DK 2004-3	20.5	17.8	3×1	5.2	11.6	190	32	56	
		DK 2004-4	20.5	17.8	4×1	6.6	15.5	250	32	56	
	5	BNF 2005-2.5	20.75	17.2	1×2.5	8.3	17.4	200	44	67	
		BNF 2005-3	20.75	17.2	2×1.5	9.7	21	240	44	67	
		BNF 2005-3.5	20.75	17.2	1×3.5	11.1	24.5	270	44	67	
		BNF 2005-5	20.75	17.2	2×2.5	15.1	35	380	44	67	
		DK 2005-3	20.75	17.1	3×1	8.5	17.3	200	34	58	
		DK 2005-4	20.75	17.1	4×1	11	23.1	260	34	58	
	6	BNF 2006-2.5	20.75	17.2	1×2.5	8.3	17.5	200	48	71	
		BNF 2006-3	20.75	17.2	2×1.5	9.7	21	240	48	71	
		BNF 2006-3.5	20.75	17.2	1×3.5	11.1	24.5	270	48	71	
		BNF 2006-5	20.75	17.2	2×2.5	15.1	35	380	48	71	
		DK 2006-3	21	16.4	3×1	11.4	21.5	410	35	58	
		DK 2006-4	21	16.4	4×1	14.6	28.6	540	35	58	
	8	BNF 2008-2.5	21	16.4	1×2.5	11.1	21.9	210	46	74	
		DK 2008-4	21	16.4	4×1	14.6	28.8	270	35	58	
	20	10	BNF 2010A-1.5	21	16.4	1×1.5	7.2	13.2	130	46	74
		12	BNF 2012-1.5	21	16.4	1×1.5	7.1	12.5	130	48	71
20		BLK 2020-2.8	20.75	17.5	1×2.8	8.1	17.2	230	39	62	
		WHF 2020-3.4	20.75	17.5	2×1.7	9.6	21	225	42	64	
25		BLK 2020-3.6	20.75	17.5	2×1.8	11.1	24.7	290	39	62	
		WHF 2025-3.4	20.75	17.6	2×1.7	9.8	22.3	236	39	62	
30		WHF 2030-3.4	20.75	17.6	2×1.7	9.9	23.5	243	39	62	
		WGF 2040-1	20.75	17.5	2×0.65	4.3	8	110	37	57	
40		WGF 2040-3	20.75	17.5	2×1.65	9.5	20.2	280	37	57	
		WHF 2040-3.4	20.75	17.5	2×1.7	9.6	20.3	256	37	57	
60	WGF 2060-1.5	20.75	17.5	2×0.75	4.5	11	140	37	57		

注)用浅字体表示的公称型号是半标准型。需要时请向THK咨询。

WHF型、WGF型、大导程精密滚珠丝杠BLK型不配备密封圈。





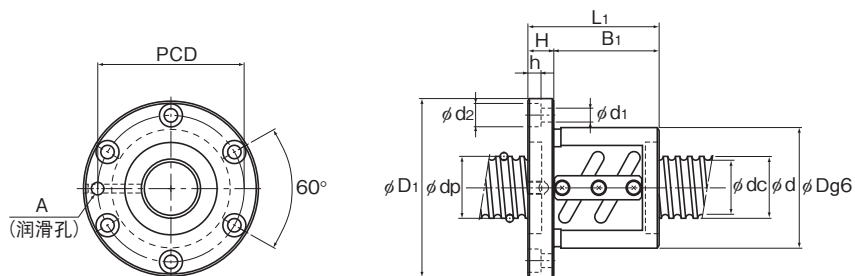
单位：mm

螺母尺寸											丝杠轴的 惯性力矩/mm <sup>3</sup>	螺母 质量/kg	轴 质量/kg/m
全长 L <sub>1</sub>	H	B <sub>1</sub>	B <sub>2</sub>	PCD	d <sub>1</sub>	d <sub>2</sub>	h	Tw	N <sub>1</sub>	润滑孔 A			
37	11	26	—	51	5.5	9.5	5.5	—	—	M6	1.23×10 <sup>-3</sup>	0.3	2.18
49	11	38	—	51	5.5	9.5	5.5	—	—	M6	1.23×10 <sup>-3</sup>	0.49	2.18
42	11	31	10	44	5.5	9.5	5.5	35	—	M6	1.23×10 <sup>-3</sup>	0.26	2.18
46	11	35	10	44	5.5	9.5	5.5	35	—	M6	1.23×10 <sup>-3</sup>	0.27	2.18
41	11	30	—	55	5.5	9.5	5.5	—	—	M6	1.23×10 <sup>-3</sup>	0.46	2.05
52	11	41	—	55	5.5	9.5	5.5	—	—	M6	1.23×10 <sup>-3</sup>	0.53	2.05
45	11	34	—	55	5.5	9.5	5.5	—	—	M6	1.23×10 <sup>-3</sup>	0.53	2.05
56	11	45	—	55	5.5	9.5	5.5	—	—	M6	1.23×10 <sup>-3</sup>	0.6	2.05
46	11	35	10	46	5.5	9.5	5.5	36	—	M6	1.23×10 <sup>-3</sup>	0.31	2.06
51	11	40	10	46	5.5	9.5	5.5	36	—	M6	1.23×10 <sup>-3</sup>	0.34	2.06
44	11	33	—	59	5.5	9.5	5.5	—	—	M6	1.23×10 <sup>-3</sup>	0.51	2.12
56	11	45	—	59	5.5	9.5	5.5	—	—	M6	1.23×10 <sup>-3</sup>	0.68	2.12
50	11	39	—	59	5.5	9.5	5.5	—	—	M6	1.23×10 <sup>-3</sup>	0.62	2.12
62	11	51	—	59	5.5	9.5	5.5	—	—	M6	1.23×10 <sup>-3</sup>	0.8	2.12
52	11	41	10	46	5.5	9.5	5.5	36	—	M6	1.23×10 <sup>-3</sup>	0.36	1.93
59	11	48	10	46	5.5	9.5	5.5	36	—	M6	1.23×10 <sup>-3</sup>	0.39	1.93
60	15	45	—	59	5.5	9.5	5.5	—	—	M6	1.23×10 <sup>-3</sup>	0.69	2.06
69	11	58	15	46	5.5	9.5	5.5	36	—	M6	1.23×10 <sup>-3</sup>	0.45	2.06
58	15	43	—	59	5.5	9.5	5.5	—	—	M6	1.23×10 <sup>-3</sup>	0.77	2.14
64	18	46	—	59	5.5	9.5	5.5	—	—	M6	1.23×10 <sup>-3</sup>	0.9	2.19
65	10	47.5	—	50	5.5	—	—	46	5	M6	1.23×10 <sup>-3</sup>	0.49	2.25
47.1	10	24.1	—	53	5.5	—	—	46	5	M6	1.23×10 <sup>-3</sup>	0.49	2.25
45	10	27.5	—	50	5.5	—	—	46	5	M6	1.23×10 <sup>-3</sup>	0.35	2.25
56.2	10	33.2	—	50	5.5	—	—	46	5	M6	1.23×10 <sup>-3</sup>	0.51	2.26
65.3	10	43.3	—	50	5.5	—	—	46	5	M6	1.23×10 <sup>-3</sup>	0.55	2.28
41	10	25	—	47	5.5	—	—	38	5.5	M6	1.23×10 <sup>-3</sup>	0.24	2.34
81	10	65	—	47	5.5	—	—	38	5.5	M6	1.23×10 <sup>-3</sup>	0.48	2.34
82.7	10	65.7	—	47	5.5	—	—	38	5	M6	1.23×10 <sup>-3</sup>	0.58	2.34
60	10	40.1	—	47	5.5	—	—	38	5	M6	1.23×10 <sup>-3</sup>	0.4	2.37

关于公称型号的构成,请参照图15-232。

# 精密滚珠丝杠 无预压型

丝杠轴 外径	25
导程	4~16



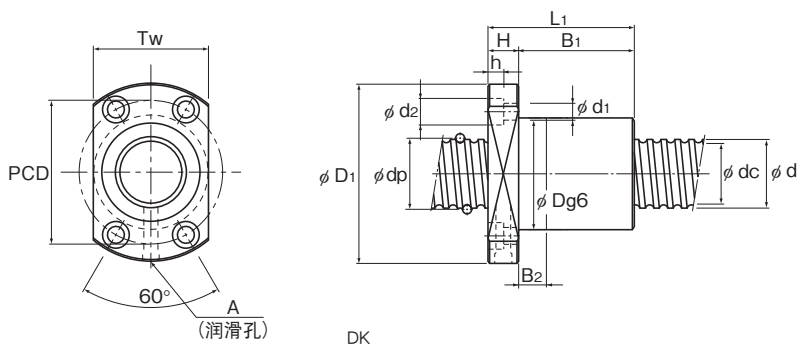
BNF

丝杠轴 外径 d	导程 Ph	公称型号	钢球 中心直径 dp	沟槽谷径 dc	负荷 圈数 列×圈	基本额定载荷		刚性 K N/μm	外形	
						Ca kN	Ca kN		外径 D	法兰直径 D <sub>1</sub>
25	4	BNF 2504-2.5	25.5	22.8	1×2.5	5.2	13.7	210	46	69
		BNF 2504-5	25.5	22.8	2×2.5	9.5	27.3	410	46	69
		DK 2504-3	25.5	22.8	3×1	5.7	15	230	38	63
		DK 2504-4	25.5	22.8	4×1	7.4	19.9	310	38	63
	5	BNF 2505-2.5	25.75	22.2	1×2.5	9.2	22	240	50	73
		BNF 2505-3	25.75	22.2	2×1.5	10.8	26.4	280	50	73
		BNF 2505-3.5	25.75	22.2	1×3.5	12.3	30.7	320	50	73
		BNF 2505-5	25.75	22.2	2×2.5	16.7	44	460	50	73
		DK 2505-3	25.75	22.1	3×1	9.7	22.6	250	40	63
		DK 2505-4	25.75	22.1	4×1	12.4	30.3	320	40	63
	6	BNF 2506-2.5	26	21.4	1×2.5	12.5	27.3	250	53	76
		BNF 2506-3	26	21.4	2×1.5	14.6	32.8	290	53	76
		BNF 2506-3.5	26	21.4	1×3.5	15.1	35.9	330	53	76
		BNF 2506-5	26	21.4	2×2.5	22.5	54.8	470	53	76
		DK 2506-3	26	21.4	3×1	12.8	27	250	40	63
		DK 2506-4	26	21.4	4×1	16.8	37.4	330	40	63
	8	BNF 2508-2.5	26.25	20.5	1×2.5	15.8	32.8	250	58	85
		BNF 2508-3	26.25	20.5	2×1.5	18.5	39.4	290	58	85
		BNF 2508-3.5	26.25	20.5	1×3.5	21.2	46	340	58	85
		BNF 2508-5	26.25	20.5	2×2.5	28.7	65.8	480	58	85
		DK 2508-3	26	21.4	3×1	13.1	28.1	500	40	63
		DK 2508-4	26	21.4	4×1	16.8	37.5	330	40	63
	10	BNF 2510A-2.5	26.3	21.4	1×2.5	15.8	33	250	58	85
		DK 2510-3	26	21.6	3×1	12.7	27	250	40	63
		DK 2510-4	26	21.6	4×1	16.7	37.6	330	40	63
	12	BNF 2512-2.5	26	21.9	1×2.5	12.3	27.6	250	53	76
		BNF 2516-1.5	26	21.4	1×1.5	7.9	16.7	150	53	76

注)用浅字体表示的公称型号是半标准型。需要时请向THK咨询。

这些型号可以装配QZ自润滑器和清洁环。

关于装配时的螺母尺寸,请参照A15-342。



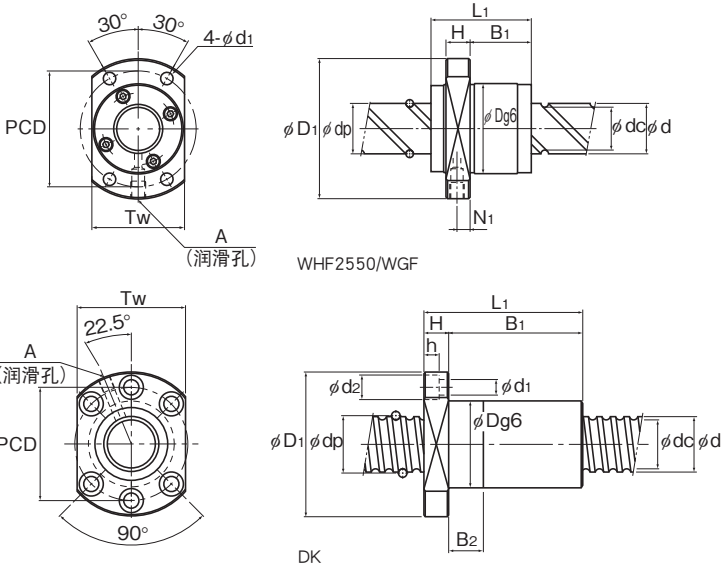
单位：mm

	螺母尺寸										丝杠轴的 惯性力矩/mm <sup>3</sup> kg·cm <sup>2</sup> /mm	螺母 质量 kg	轴 质量 kg/m
	全长 L <sub>1</sub>	H	B <sub>1</sub>	B <sub>2</sub>	PCD	d <sub>1</sub>	d <sub>2</sub>	h	T <sub>w</sub>	润滑孔 A			
	36	11	25	—	57	5.5	9.5	5.5	—	M6	3.01×10 <sup>-3</sup>	0.21	3.5
	48	11	37	—	57	5.5	9.5	5.5	—	M6	3.01×10 <sup>-3</sup>	0.55	3.5
	43	11	32	10	51	5.5	9.5	5.5	39	M6	3.01×10 <sup>-3</sup>	0.33	3.5
	47	11	36	10	51	5.5	9.5	5.5	39	M6	3.01×10 <sup>-3</sup>	0.35	3.5
	40	11	29	—	61	5.5	9.5	5.5	—	M6	3.01×10 <sup>-3</sup>	0.52	3.34
	52	11	41	—	61	5.5	9.5	5.5	—	M6	3.01×10 <sup>-3</sup>	0.66	3.34
	45	11	34	—	61	5.5	9.5	5.5	—	M6	3.01×10 <sup>-3</sup>	0.6	3.34
	55	11	44	—	61	5.5	9.5	5.5	—	M6	3.01×10 <sup>-3</sup>	0.68	3.34
	46	11	35	10	51	5.5	9.5	5.5	41	M6	3.01×10 <sup>-3</sup>	0.38	3.35
	51	11	40	10	51	5.5	9.5	5.5	41	M6	3.01×10 <sup>-3</sup>	0.41	3.35
	44	11	33	—	64	5.5	9.5	5.5	—	M6	3.01×10 <sup>-3</sup>	0.61	3.19
	56	11	45	—	64	5.5	9.5	5.5	—	M6	3.01×10 <sup>-3</sup>	0.85	3.19
	50	11	39	—	64	5.5	9.5	5.5	—	M6	3.01×10 <sup>-3</sup>	0.79	3.19
	62	11	51	—	64	5.5	9.5	5.5	—	M6	3.01×10 <sup>-3</sup>	0.91	3.19
	52	11	41	10	51	5.5	9.5	5.5	41	M6	3.01×10 <sup>-3</sup>	0.41	3.19
	60	11	49	10	51	5.5	9.5	5.5	41	M6	3.01×10 <sup>-3</sup>	0.46	3.19
	58	15	43	—	71	6.6	11	6.5	—	M6	3.01×10 <sup>-3</sup>	1.07	3.12
	71	15	56	—	71	6.6	11	6.5	—	M6	3.01×10 <sup>-3</sup>	1.27	3.12
	66	15	51	—	71	6.6	11	6.5	—	M6	3.01×10 <sup>-3</sup>	1.29	3.12
	82	15	67	—	71	6.6	11	6.5	—	M6	3.01×10 <sup>-3</sup>	1.44	3.12
	62	12	50	10	51	5.5	9.5	5.5	41	M6	3.01×10 <sup>-3</sup>	0.48	3.35
	71	12	59	15	51	5.5	9.5	5.5	41	M6	3.01×10 <sup>-3</sup>	0.54	3.35
	70	18	52	—	71	6.6	11	6.5	—	M6	3.01×10 <sup>-3</sup>	1.43	3.27
	80	15	65	15	51	5.5	9.5	5.5	41	M6	3.01×10 <sup>-3</sup>	0.62	3.45
	85	15	70	20	51	5.5	9.5	5.5	41	M6	3.01×10 <sup>-3</sup>	0.65	3.45
	60	11	49	—	64	5.5	9.5	5.5	—	M6	3.01×10 <sup>-3</sup>	0.86	3.51
	60	11	49	—	64	5.5	9.5	5.5	—	M6	3.01×10 <sup>-3</sup>	0.96	3.6

关于公称型号的构成, 请参照 **15-232**。

# 精密滚珠丝杠 无预压型

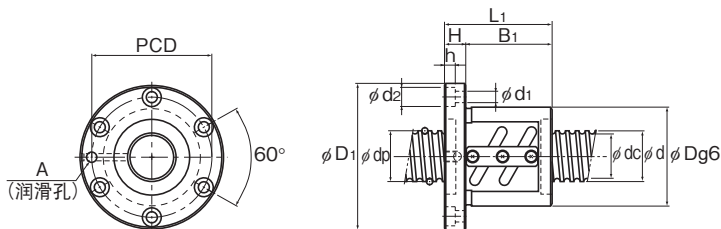
丝杠轴 外径	25~30
导程	5~90



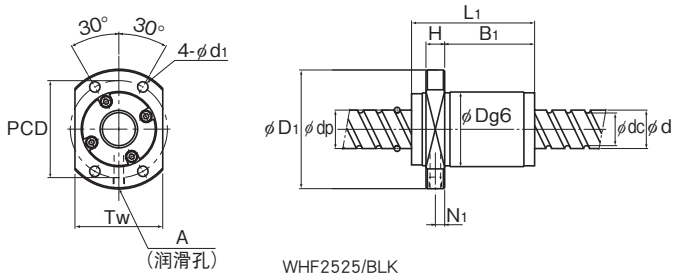
丝杠轴 外径 d	导程 Ph	公称型号	钢球 中心直径 dp	沟槽谷径 dc	负荷 圈数 列×圈	基本额定载荷		刚性 K N/μm	刚性		
						Ca kN	C <sub>0a</sub> kN		外径 D	法兰直径 D <sub>1</sub>	
25	25	BLK 2525-2.8	26	21.9	1×2.8	12.2	26.9	270	47	74	
		WHF 2525-3.4	26	21.9	2×1.7	14.5	33.1	285	50	77	
		BLK 2525-3.6	26	21.9	2×1.8	16.6	38.7	350	47	74	
	50	WGF 2550-1	26	21.9	2×0.65	6.4	12.5	140	45	69	
		WGF 2550-3	26	21.9	2×1.65	14.3	31.7	340	45	69	
		WHF 2550-3.4	26	21.9	2×1.7	14.4	31.9	323	45	69	
28	5	BNF 2805-2.5	28.75	25.2	1×2.5	9.7	24.6	250	55	85	
		BNF 2805-3	28.75	25.2	2×1.5	11.3	29.5	300	55	85	
		BNF 2805-3.5	28.75	25.2	1×3.5	12.9	34.4	350	55	85	
		BNF 2805-5	28.75	25.2	2×2.5	17.5	49.4	500	55	85	
		BNF 2805-7.5	28.75	25.2	3×2.5	24.8	73.8	740	55	85	
		DK 2805-3	28.75	25.2	3×1	10.5	26.4	270	43	71	
	6	DK 2805-4	28.75	25.2	4×1	13.4	35.2	360	43	71	
		BNF 2806-2.5	28.75	25.2	1×2.5	9.6	24.6	250	55	85	
		BNF 2806-3.5	28.75	25.2	1×3.5	12.9	34.5	350	55	85	
		BNF 2806-5	28.75	25.2	2×2.5	17.5	49.4	500	55	85	
		BNF 2806-7.5	28.75	25.2	3×2.5	24.8	73.8	740	55	85	
		DK 2806-3	29	24.4	3×1	14	32	280	43	71	
	8	DK 2806-4	29	24.4	4×1	18	42.5	370	43	71	
		BNF 2808-2.5	29.25	23.6	1×2.5	16.8	36.8	270	60	104	
		BNF 2808-3	29.25	23.6	2×1.5	19.6	44.2	320	60	104	
		BNF 2808-5	29.25	23.6	2×2.5	30.4	73.7	530	60	104	
		10	BNF 2810-2.5	29.75	22.4	1×2.5	24	48.2	280	65	106
			DK 2810-4	29.25	23.6	4×1	22.4	50	370	45	71
30	60	WGF 3060-1	31.25	26.4	2×0.65	8.9	18	170	55	89	
		WGF 3060-3	31.25	26.4	2×1.65	19.9	45.7	410	55	89	
	90	WGF 3090-1.5	31.25	26.4	2×0.75	9.7	25.8	200	55	89	

注)用浅字体表示的公称型号是半标准型。需要时请向THK咨询。

WHF型、WGF型、大导程精密滚珠丝杠BLK型不配备密封圈。



BNF



WHF2525/BLK

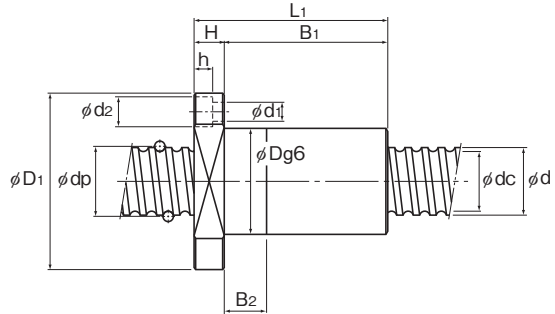
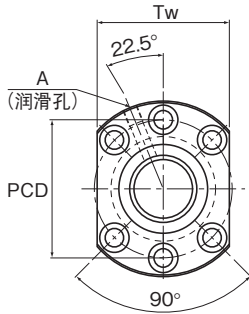
单位：mm

螺母尺寸											丝杠轴的 惯性力矩/m <sup>3</sup>	螺母 质量 kg	轴 质量 kg/m
全长 L <sub>1</sub>	H	B <sub>1</sub>	B <sub>2</sub>	PCD	d <sub>1</sub>	d <sub>2</sub>	h	T <sub>w</sub>	N <sub>1</sub>	润滑孔 A			
80	12	60	—	60	6.6	—	—	56	6	M6	3.01×10 <sup>-3</sup>	0.89	3.52
58.8	12	31.3	—	63	6.6	—	—	56	6	M6	3.01×10 <sup>-3</sup>	0.65	3.52
55	12	35	—	60	6.6	—	—	56	6	M6	3.01×10 <sup>-3</sup>	0.64	3.52
52	12	31.5	—	57	6.6	—	—	46	7	M6	3.01×10 <sup>-3</sup>	0.43	3.66
102	12	81.5	—	57	6.6	—	—	46	7	M6	3.01×10 <sup>-3</sup>	0.85	3.66
103.3	12	79.3	—	57	6.6	—	—	46	6	M6	3.01×10 <sup>-3</sup>	0.72	3.66
44	12	32	—	69	6.6	11	6.5	—	—	M6	4.74×10 <sup>-3</sup>	1.02	4.27
54	12	42	—	69	6.6	11	6.5	—	—	M6	4.74×10 <sup>-3</sup>	0.92	4.27
49	12	37	—	69	6.6	11	6.5	—	—	M6	4.74×10 <sup>-3</sup>	0.86	4.27
59	12	47	—	69	6.6	11	6.5	—	—	M6	4.74×10 <sup>-3</sup>	1.06	4.27
74	12	62	—	69	6.6	11	6.5	—	—	M6	4.74×10 <sup>-3</sup>	1.16	4.27
49	12	37	10	57	6.6	11	6.5	55	—	M6	4.74×10 <sup>-3</sup>	0.48	4.27
54	12	42	10	57	6.6	11	6.5	55	—	M6	4.74×10 <sup>-3</sup>	0.51	4.27
50	12	38	—	69	6.6	11	6.5	—	—	M6	4.74×10 <sup>-3</sup>	0.87	4.36
56	12	44	—	69	6.6	11	6.5	—	—	M6	4.74×10 <sup>-3</sup>	0.94	4.36
68	12	56	—	69	6.6	11	6.5	—	—	M6	4.74×10 <sup>-3</sup>	1.09	4.36
86	12	74	—	69	6.6	11	6.5	—	—	M6	4.74×10 <sup>-3</sup>	1.3	4.36
53	12	41	10	57	6.6	11	6.5	55	—	M6	4.74×10 <sup>-3</sup>	0.5	4.36
61	12	49	10	57	6.6	11	6.5	55	—	M6	4.74×10 <sup>-3</sup>	0.56	4.36
68	18	50	—	82	11	17.5	11	—	—	M6	4.74×10 <sup>-3</sup>	1.75	4.02
80	18	62	—	82	11	17.5	11	—	—	M6	4.74×10 <sup>-3</sup>	1.93	4.02
92	18	74	—	82	11	17.5	11	—	—	M6	4.74×10 <sup>-3</sup>	2.11	4.02
86	18	68	—	85	11	17.5	11	—	—	M6	4.74×10 <sup>-3</sup>	2.3	3.66
84	15	69	20	57	6.6	11	6.5	55	—	M6	4.74×10 <sup>-3</sup>	0.82	4.18
62	15	37	—	71	9	—	—	56	9	M6	6.24×10 <sup>-3</sup>	1.11	5.28
122	15	97	—	71	9	—	—	56	9	M6	6.24×10 <sup>-3</sup>	1.9	5.28
92	15	61.3	—	71	9	—	—	56	9	M6	6.24×10 <sup>-3</sup>	1.51	5.34

关于公称型号的构成, 请参照图15-232。

# 精密滚珠丝杠 无预压型

丝杠轴 外径	32
导程	4~12



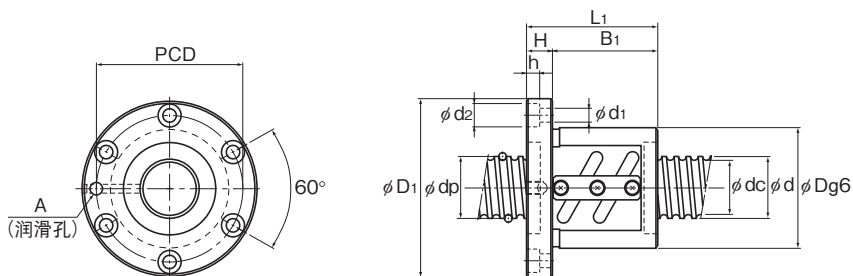
DK

丝杠轴 外径 d	导程 Ph	公称型号	钢球 中心直径 dp	沟槽谷径 dc	负荷 圈数 列×圈	基本额定载荷		刚性 K N/μm	法兰直径	
						Ca kN	C <sub>0,a</sub> kN		外径 D	法兰直径 D <sub>1</sub>
32	4	BNF 3204-7.5	32.5	30	3×2.5	14.8	52.7	740	54	81
		DK 3204-3	32.5	30.1	3×1	6.4	19.6	290	45	76
		DK 3204-4	32.5	30.1	4×1	8.2	26.1	380	45	76
	5	○BNF 3205-2.5	32.75	29.2	1×2.5	10.2	28.1	280	58	85
		○BNF 3205-3	32.75	29.2	2×1.5	12	33.8	340	58	85
		○BNF 3205-4.5	32.75	29.2	3×1.5	17	50.7	500	58	85
		○BNF 3205-5	32.75	29.2	2×2.5	18.5	56.4	560	58	85
		○BNF 3205-7.5	32.75	29.2	3×2.5	26.3	84.5	810	58	85
		DK 3205-3	32.75	29.2	3×1	11.1	30.2	300	46	76
		DK 3205-4	32.75	29.2	4×1	14.2	40.3	400	46	76
		DK 3205-6	32.75	29.2	6×1	20.1	60.4	600	46	76
	6	○BNF 3206-2.5	33	28.4	1×2.5	13.9	35.2	290	62	89
		○BNF 3206-3	33	28.4	2×1.5	16.3	42.2	350	62	89
		○BNF 3206-5	33	28.4	2×2.5	25.2	70.4	580	62	89
		DK 3206-3	33	28.4	3×1	14.9	37.1	310	48	76
		DK 3206-4	33	28.4	4×1	19.1	49.5	410	48	76
	8	○BNF 3208A-2.5	33.25	27.5	1×2.5	17.8	42.2	300	66	100
		○BNF 3208A-3	33.25	27.5	2×1.5	20.9	50.7	360	66	100
		○BNF 3208A-4.5	33.25	27.5	3×1.5	29.5	76	530	66	100
		○BNF 3208A-5	33.25	27.5	2×2.5	32.3	84.4	590	66	100
	10	○BNF 3210A-2.5	33.75	26.4	1×2.5	26.1	56.2	310	74	108
		○BNF 3210A-3	33.75	26.4	2×1.5	30.5	67.4	380	74	108
		○BNF 3210A-3.5	33.75	26.4	1×3.5	34.8	78.6	440	74	108
		○BNF 3210A-5	33.75	26.4	2×2.5	47.2	112.7	620	74	108
		DK 3210-3	33.75	26.4	3×1	25.7	52.2	300	54	87
		DK 3210-4	33.75	26.4	4×1	33	69.7	390	54	87
	12	○BNF 3212-3.5	34	26.1	1×3.5	40.4	88.5	440	76	121
		DK 3212-4	33.75	26.4	4×1	34.2	73.9	420	54	87

注)用浅字体表示的公称型号是半标准型。需要时请向THK咨询。

这些标有○的型号可以装配OZ润滑器和清洁环。

关于装配时的螺母尺寸,请参照A15-342。



BNF

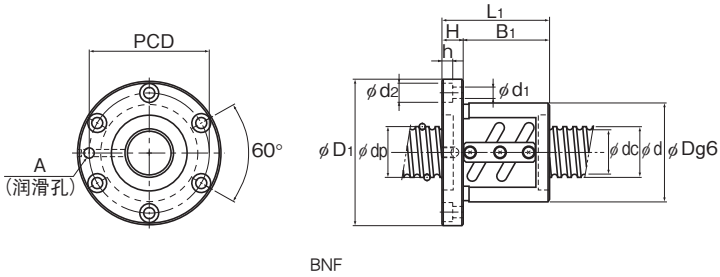
单位：mm

螺母尺寸											丝杠轴的		螺母		轴	
全长	L <sub>1</sub>	H	B <sub>1</sub>	B <sub>2</sub>	PCD	d <sub>1</sub>	d <sub>2</sub>	h	Tw	润滑孔	惯性力矩/mm	kg·cm <sup>2</sup> /mm	质量	kg	质量	kg/m
60	11	49	—	67	6.6	11	6.5	—	M6	8.08×10 <sup>-3</sup>	0.81	5.86				
44	11	33	10	63	6.6	11	6.5	59	M6	8.08×10 <sup>-3</sup>	0.44	5.86				
48	11	37	10	63	6.6	11	6.5	59	M6	8.08×10 <sup>-3</sup>	0.47	5.86				
41	12	29	—	71	6.6	11	6.5	—	M6	8.08×10 <sup>-3</sup>	0.76	5.67				
53	12	41	—	71	6.6	11	6.5	—	M6	8.08×10 <sup>-3</sup>	0.91	5.67				
63	12	51	—	71	6.6	11	6.5	—	M6	8.08×10 <sup>-3</sup>	1.03	5.67				
56	12	44	—	71	6.6	11	6.5	—	M6	8.08×10 <sup>-3</sup>	0.94	5.67				
71	12	59	—	71	6.6	11	6.5	—	M6	8.08×10 <sup>-3</sup>	1.13	5.67				
47	12	35	10	63	6.6	11	6.5	59	M6	8.08×10 <sup>-3</sup>	0.5	5.67				
52	12	40	10	63	6.6	11	6.5	59	M6	8.08×10 <sup>-3</sup>	0.53	5.67				
62	12	50	10	63	6.6	11	6.5	59	M6	8.08×10 <sup>-3</sup>	0.6	5.67				
45	12	33	—	75	6.6	11	6.5	—	M6	8.08×10 <sup>-3</sup>	0.94	5.47				
57	12	45	—	75	6.6	11	6.5	—	M6	8.08×10 <sup>-3</sup>	1.12	5.47				
63	12	51	—	75	6.6	11	6.5	—	M6	8.08×10 <sup>-3</sup>	1.21	5.47				
53	12	41	10	63	6.6	11	6.5	59	M6	8.08×10 <sup>-3</sup>	0.58	6.31				
61	12	49	10	63	6.6	11	6.5	59	M6	8.08×10 <sup>-3</sup>	0.65	6.31				
58	15	43	—	82	9	14	8.5	—	M6	8.08×10 <sup>-3</sup>	1.5	5.39				
71	15	56	—	82	9	14	8.5	—	M6	8.08×10 <sup>-3</sup>	1.73	5.39				
87	15	72	—	82	9	14	8.5	—	M6	8.08×10 <sup>-3</sup>	2.02	5.39				
82	15	67	—	82	9	14	8.5	—	M6	8.08×10 <sup>-3</sup>	1.93	5.39				
70	15	55	—	90	9	14	8.5	—	M6	8.08×10 <sup>-3</sup>	2.2	4.98				
87	15	72	—	90	9	14	8.5	—	M6	8.08×10 <sup>-3</sup>	2.6	4.98				
80	15	65	—	90	9	14	8.5	—	M6	8.08×10 <sup>-3</sup>	2.44	4.98				
100	15	85	—	90	9	14	8.5	—	M6	8.08×10 <sup>-3</sup>	2.92	4.98				
80	15	65	15	69	9	14	8.5	66	M6	8.08×10 <sup>-3</sup>	1.22	4.98				
90	15	75	20	69	9	14	8.5	66	M6	8.08×10 <sup>-3</sup>	1.34	4.98				
98	18	80	—	98	11	17.5	11	—	M6	8.08×10 <sup>-3</sup>	3.4	4.9				
98	15	83	25	69	9	14	8.5	66	M6	8.08×10 <sup>-3</sup>	1.43	5.2				

关于公称型号的构成, 请参照 **▲15-232**。

# 精密滚珠丝杠 无预压型

丝杠轴 外径	32~36
导程	6~36



丝杠轴 外径 d	导程 Ph	公称型号	钢球 中心直径 dp	沟槽谷径 dc	负荷 圈数 列×圈	基本额定载荷		刚性 K N/μm	法兰直径	
						Ca kN	C <sub>0,a</sub> kN		外径 D	法兰直径 D <sub>1</sub>
32	32	BLK 3232-2.8	33.25	28.3	1×2.8	17.3	41.4	340	58	92
		BLK 3232-3.6	33.25	28.3	2×1.8	23.7	59.5	440	58	92
36	6	○BNF 3606-2.5	36.75	33.2	1×2.5	10.7	31.8	310	65	100
		○BNF 3606-3	36.75	33.2	2×1.5	12.5	38	370	65	100
		○BNF 3606-5	36.75	33.2	2×2.5	19.4	63.4	610	65	100
		○BNF 3606-7.5	36.75	33.2	3×2.5	27.5	95.2	890	65	100
		○BNF 3608-2.5	37.25	31.6	1×2.5	18.8	47.5	330	70	114
	8	○BNF 3608-5	37.25	31.6	2×2.5	34.1	95.1	650	70	114
		○BNF 3608-7.5	37.25	31.6	3×2.5	48.3	142.1	950	70	114
		○BNF 3610-2.5	37.75	30.5	1×2.5	27.6	63.3	350	75	120
		○BNF 3610-5	37.75	30.5	2×2.5	50.1	126.4	680	75	120
	10	○BNF 3610-7.5	37.75	30.5	3×2.5	71.1	190.1	990	75	120
		DK 3610-3	37.75	30.5	3×1	28.8	63.8	350	58	98
		DK 3610-4	37.75	30.5	4×1	36.8	85	470	58	98
		○BNF 3612-2.5	38	30.1	1×2.5	32.1	71.4	350	78	123
	12	○BNF 3612-5	38	30.1	2×2.5	58.4	142.1	690	78	123
		○BNF 3616-2.5	38	30.1	1×2.5	32.1	71.4	350	78	123
	20	○BNF 3620-1.5	37.75	30.5	1×1.5	17.6	38.3	220	70	103
		BLK 3620-5.6	37.75	31.2	2×2.8	54.9	134.3	760	70	110
	24	BLK 3624-5.6	38	30.7	2×2.8	63.8	151.9	770	75	115
		BLK 3636-2.8	37.4	31.7	1×2.8	22.4	54.1	390	66	106
	36	BLK 3636-3.6	37.4	31.7	2×1.8	30.8	78	490	66	106

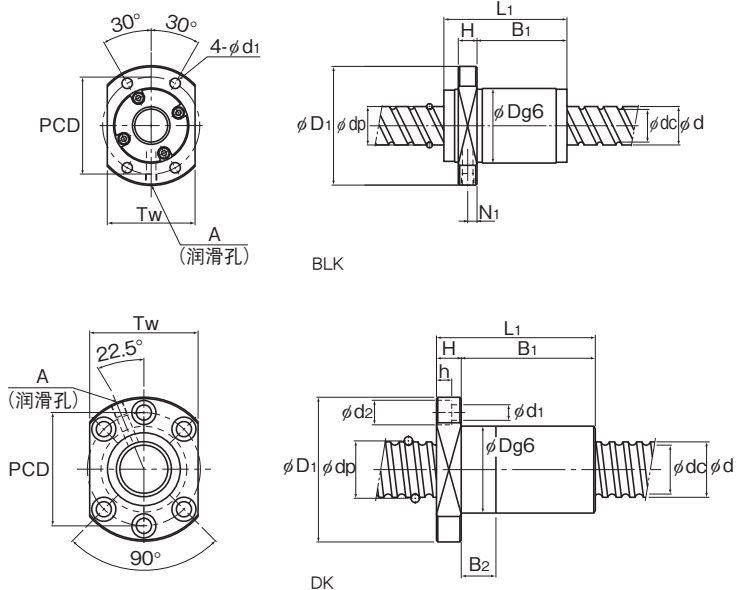
注)用浅字体表示的公称型号是半标准型。需要时请向THK咨询。

这些标有○的型号可以装配OZ自润滑器和清洁环。

关于装配时的螺母尺寸,请参照图15-342。

大导程精密滚珠丝杠BLK型不配备密封圈。





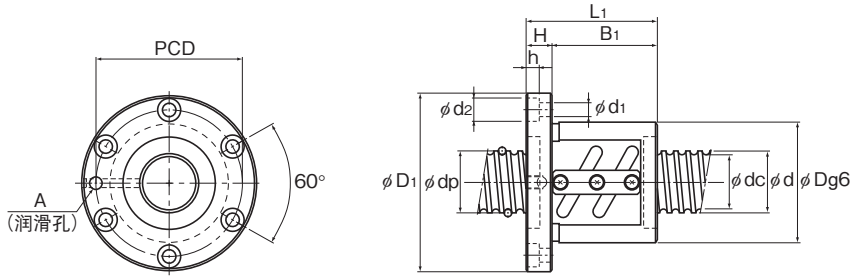
单位：mm

	螺母尺寸											丝杠轴的 惯性力矩/mm <sup>3</sup>	螺母 质量 kg	轴 质量 kg/m
	全长 L <sub>1</sub>	H	B <sub>1</sub>	B <sub>2</sub>	PCD	d <sub>1</sub>	d <sub>2</sub>	h	Tw	N <sub>1</sub>	润滑孔 A			
	102	15	77	—	74	9	—	—	68	7.5	M6	8.08×10 <sup>-3</sup>	1.78	5.83
	70	15	45	—	74	9	—	—	68	7.5	M6	8.08×10 <sup>-3</sup>	1.32	5.83
	53	15	38	—	82	9	14	8.5	—	—	M6	1.29×10 <sup>-2</sup>	1.29	7.39
	62	15	47	—	82	9	14	8.5	—	—	M6	1.29×10 <sup>-2</sup>	1.43	7.39
	71	15	56	—	82	9	14	8.5	—	—	M6	1.29×10 <sup>-2</sup>	1.57	7.39
	89	15	74	—	82	9	14	8.5	—	—	M6	1.29×10 <sup>-2</sup>	1.85	7.39
	68	18	50	—	92	11	17.5	11	—	—	M6	1.29×10 <sup>-2</sup>	2.11	6.96
	92	18	74	—	92	11	17.5	11	—	—	M6	1.29×10 <sup>-2</sup>	2.57	6.96
	116	18	98	—	92	11	17.5	11	—	—	M6	1.29×10 <sup>-2</sup>	3.03	6.96
	81	18	63	—	98	11	17.5	11	—	—	M6	1.29×10 <sup>-2</sup>	2.75	6.51
	111	18	93	—	98	11	17.5	11	—	—	M6	1.29×10 <sup>-2</sup>	3.45	6.51
	141	18	123	—	98	11	17.5	11	—	—	M6	1.29×10 <sup>-2</sup>	4.15	6.51
	82	18	64	15	77	11	17.5	11	75	—	M6	1.29×10 <sup>-2</sup>	1.52	6.51
	93	18	75	20	77	11	17.5	11	75	—	M6	1.29×10 <sup>-2</sup>	1.66	6.51
	87	18	69	—	100	11	17.5	11	—	—	M6	1.29×10 <sup>-2</sup>	3.14	6.41
	123	18	105	—	100	11	17.5	11	—	—	M6	1.29×10 <sup>-2</sup>	4.07	6.41
	92	18	74	—	100	11	17.5	11	—	—	M6	1.29×10 <sup>-2</sup>	3.27	6.8
	75	15	60	—	85	9	14	8.5	—	—	M6	1.29×10 <sup>-2</sup>	1.91	7.24
	78	17	45	—	90	11	—	—	80	8.5	M6	1.29×10 <sup>-2</sup>	2.23	6.49
	94	18	59	—	94	11	—	—	86	9	M6	1.29×10 <sup>-2</sup>	3.05	6.39
	113	17	86	—	85	11	—	—	76	8.5	M6	1.29×10 <sup>-2</sup>	2.61	7.34
	77	17	50	—	85	11	—	—	76	8.5	M6	1.29×10 <sup>-2</sup>	1.93	7.34

关于公称型号的构成, 请参照 **图 15-232**。

# 精密滚珠丝杠 无预压型

丝杠轴 外径	40
导程	5~10



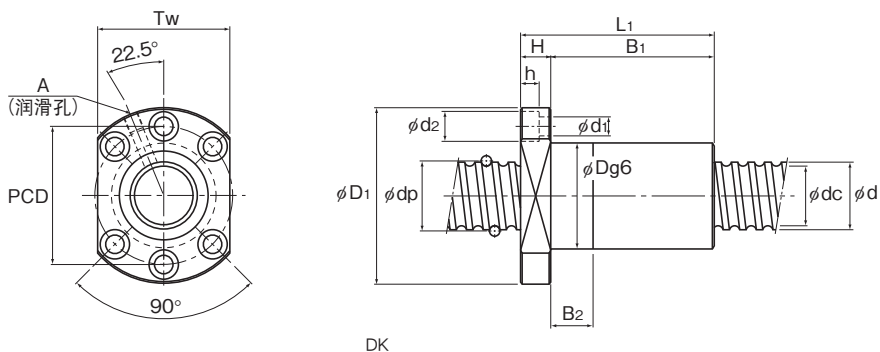
BNF

丝杠轴 外径 d	导程 Ph	公称型号	钢球 中心直径 dp	沟槽谷径 dc	负荷 圈数 列×圈	基本额定载荷		刚性 K N/μm	法兰直径	
						Ca kN	C0a kN		外径 D	法兰直径 D1
40	5	BNF 4005-3	40.75	37.2	2×1.5	13	42.3	400	67	101
		BNF 4005-4.5	40.75	37.2	3×1.5	18.5	63.5	600	67	101
		BNF 4005-6	40.75	37.2	4×1.5	23.7	84.7	780	67	101
	6	BNF 4006-2.5	41	36.4	1×2.5	15.3	44.1	350	70	104
		BNF 4006-5	41	36.4	2×2.5	27.7	88.1	690	70	104
		BNF 4006-7.5	41	36.4	3×2.5	39.2	132.3	1010	70	104
	8	BNF 4008-2.5	41.25	35.5	1×2.5	19.6	52.8	360	74	108
		BNF 4008-3	41.25	35.5	2×1.5	22.9	63.4	430	74	108
		BNF 4008-5	41.25	35.5	2×2.5	35.7	105.8	710	74	108
	10	BNF 4010-2.5	41.75	34.4	1×2.5	29	70.4	380	82	124
		BNF 4010-3	41.75	34.4	2×1.5	33.8	84.5	450	82	124
		BNF 4010-3.5	41.75	34.4	1×3.5	38.8	99	520	82	124
		BNF 4010-5	41.75	34.4	2×2.5	52.7	141.1	740	82	124
		DK 4010-3	41.75	34.4	3×1	29.8	69.3	380	62	104
	DK 4010-4	41.75	34.4	4×1	38.1	92.4	500	62	104	

注)用浅字体表示的公称型号是半标准型。需要时请向THK咨询。

这些型号可以装配OZ自润滑器和清洁环。

关于装配时的螺母尺寸, 请参照图15-342。



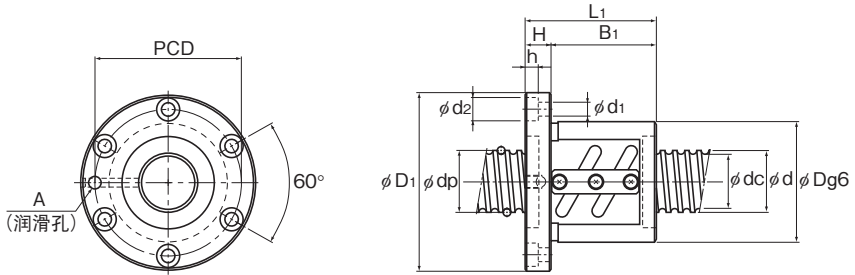
单位：mm

螺母尺寸											丝杠轴的 惯性力矩/mm <sup>2</sup> kg·cm <sup>2</sup> /mm	螺母 质量 kg	轴 质量 kg/m
全长 L <sub>1</sub>	H	B <sub>1</sub>	B <sub>2</sub>	PCD	d <sub>1</sub>	d <sub>2</sub>	h	Tw	润滑孔 A				
56	15	41	—	83	9	14	8.5	—	M6	1.97×10 <sup>-2</sup>	1.31	9.06	
66	15	51	—	83	9	14	8.5	—	M6	1.97×10 <sup>-2</sup>	1.46	9.06	
81	15	66	—	83	9	14	8.5	—	M6	1.97×10 <sup>-2</sup>	1.69	9.06	
48	15	33	—	86	9	14	8.5	—	M6	1.97×10 <sup>-2</sup>	1.32	8.82	
66	15	51	—	86	9	14	8.5	—	M6	1.97×10 <sup>-2</sup>	1.63	8.82	
84	15	69	—	86	9	14	8.5	—	M6	1.97×10 <sup>-2</sup>	1.94	8.82	
58	15	43	—	90	9	14	8.5	—	M6	1.97×10 <sup>-2</sup>	1.7	8.72	
71	15	56	—	90	9	14	8.5	—	M6	1.97×10 <sup>-2</sup>	1.97	8.72	
82	15	67	—	90	9	14	8.5	—	M6	1.97×10 <sup>-2</sup>	2.19	8.72	
73	18	55	—	102	11	17.5	11	—	M6	1.97×10 <sup>-2</sup>	2.86	8.22	
90	18	72	—	102	11	17.5	11	—	M6	1.97×10 <sup>-2</sup>	3.33	8.22	
83	18	65	—	102	11	17.5	11	—	M6	1.97×10 <sup>-2</sup>	3.14	8.22	
103	18	85	—	102	11	17.5	11	—	M6	1.97×10 <sup>-2</sup>	3.69	8.22	
83	18	65	15	82	11	17.5	11	79	PT 1/8	1.97×10 <sup>-2</sup>	3.14	8.22	
93	18	75	20	82	11	17.5	11	79	PT 1/8	1.97×10 <sup>-2</sup>	3.41	8.22	

关于公称型号的构成, 请参照 **图 15-232**。

# 精密滚珠丝杠 无预压型

丝杠轴 外径	40
导程	12~40



BNF

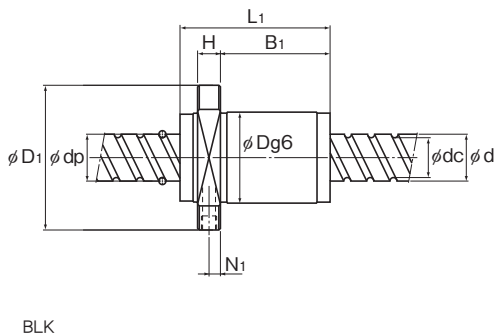
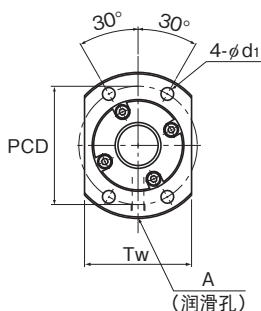
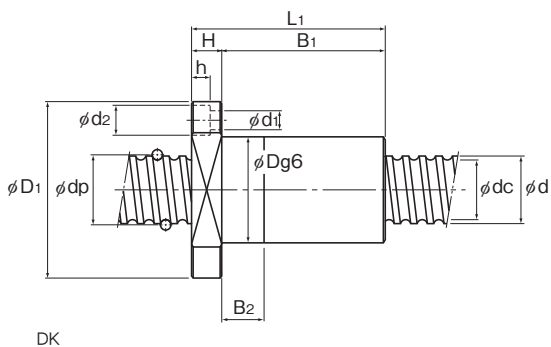
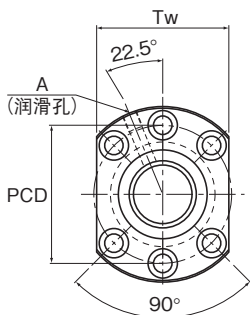
丝杠轴 外径 d	导程 Ph	公称型号	钢球 中心直径 dp	沟槽谷径 dc	负荷 圈数 列×圈	基本额定载荷		刚性 K N/μm	外径	
						Ca kN	C <sub>0</sub> a kN		D	法兰直径 D <sub>1</sub>
40	12	○ BNF 4012-2.5	42	34.1	1×2.5	33.9	79.2	390	84	126
		○ BNF 4012-3.5	42	34.1	1×3.5	45.4	110.7	530	84	126
		○ BNF 4012-5	42	34.1	2×2.5	61.6	158.3	750	84	126
		○ DK 4012-3	41.75	34.4	3×1	30.6	72.3	390	62	104
		○ DK 4012-4	41.75	34.4	4×1	39.2	96.4	520	62	104
	16	○ BNF 4016-5	42	34.1	2×2.5	61.4	158.8	740	84	126
		○ DK 4016-4	41.75	34.4	4×1	39.1	96.8	520	62	104
	20	○ DK 4020-3	41.75	34.7	3×1	29.4	69.3	750	62	104
	40	BLK 4040-2.8	41.75	35.2	1×2.8	28.2	68.9	430	73	114
		BLK 4040-3.6	41.75	35.2	2×1.8	38.7	99.2	550	73	114

注)用浅字体表示的公称型号是半标准型。需要时请向THK咨询。

这些标有○的型号可以装配OZ自润滑器和清洁环。

关于装配时的螺母尺寸,请参照A15-342。

大导程精密滚珠丝杠BLK型不配备密封圈。



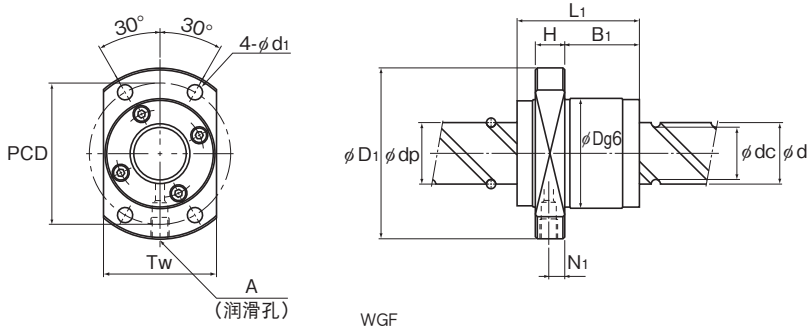
单位：mm

螺母尺寸												丝杠轴的 惯性力矩/mm <sup>2</sup>	螺母 质量 kg	轴 质量 kg/m
全长 L <sub>1</sub>	H	B <sub>1</sub>	B <sub>2</sub>	PCD	d <sub>1</sub>	d <sub>2</sub>	h	Tw	N <sub>1</sub>	润滑孔 A				
83	18	65	—	104	11	17.5	11	—	—	M6	1.97×10 <sup>-2</sup>	3.31	8.12	
95	18	77	—	104	11	17.5	11	—	—	M6	1.97×10 <sup>-2</sup>	3.66	8.12	
119	18	101	—	104	11	17.5	11	—	—	M6	1.97×10 <sup>-2</sup>	4.36	8.12	
90	18	72	20	82	11	17.5	11	79	—	PT 1/8	1.97×10 <sup>-2</sup>	1.77	8.5	
103	18	85	25	82	11	17.5	11	79	—	PT 1/8	1.97×10 <sup>-2</sup>	1.95	8.5	
152	22	130	—	104	11	17.5	11	—	—	M6	1.97×10 <sup>-2</sup>	5.52	8.55	
120	18	102	30	82	11	17.5	11	79	—	PT 1/8	1.97×10 <sup>-2</sup>	2.19	8.83	
123	18	105	30	82	11	17.5	11	79	—	PT 1/8	1.97×10 <sup>-2</sup>	2.23	9.03	
125	17	96.5	—	93	11	—	—	84	8.5	M6	1.97×10 <sup>-2</sup>	3.4	9.01	
85	17	56.5	—	93	11	—	—	84	8.5	M6	1.97×10 <sup>-2</sup>	2.48	9.01	

关于公称型号的构成, 请参照 [A15-232](#)。

# 精密滚珠丝杠 无预压型

丝杠轴 外径	40~45
导程	6~80

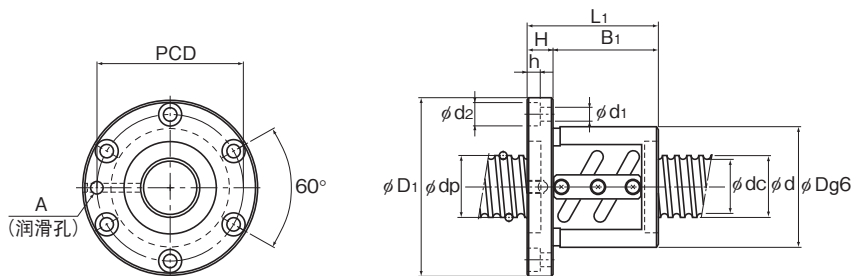


丝杠轴 外径 d	导程 Ph	公称型号	钢球 中心直径 dp	沟槽谷径 dc	负荷 圈数 列×圈	基本额定载荷		刚性 K N/μm	法兰直径	
						Ca kN	C0a kN		外径 D	法兰直径 D1
40	80	WGF 4080-1	41.75	35.2	2×0.65	15	32.1	220	73	114
		WGF 4080-3	41.75	35.2	2×1.65	33.4	81.4	530	73	114
45	6	BNF 4506A-2.5	46	41.4	1×2.5	16	49.6	390	80	114
		BNF 4506A-5	46	41.4	2×2.5	29	99	750	80	114
		BNF 4506A-7.5	46	41.4	3×2.5	41.2	150	1100	80	114
		BNF 4508-2.5	46.25	40.6	1×2.5	20.7	59.5	400	85	127
	8	BNF 4508-5	46.25	40.6	2×2.5	37.4	118.6	770	85	127
		BNF 4508-7.5	46.25	40.6	3×2.5	53.1	178.4	1140	85	127
		BNF 4510-2.5	46.75	39.5	1×2.5	30.7	79.3	420	88	132
	10	BNF 4510-3	46.75	39.5	2×1.5	35.9	95.2	500	88	132
		BNF 4510-5	46.75	39.5	2×2.5	55.6	158.8	800	88	132
		BNF 4510-7.5	46.75	39.5	3×2.5	78.8	238.1	1190	88	132
		BNF 4512-5	47	39.2	2×2.5	65.2	178.4	820	90	130
	20	BNF 4520-1.5	47.7	37.9	1×1.5	44.2	99	350	98	142

注)用浅字体表示的公称型号是半标准型。

需要时请向THK咨询。

WGF型不配备密封圈。



BNF

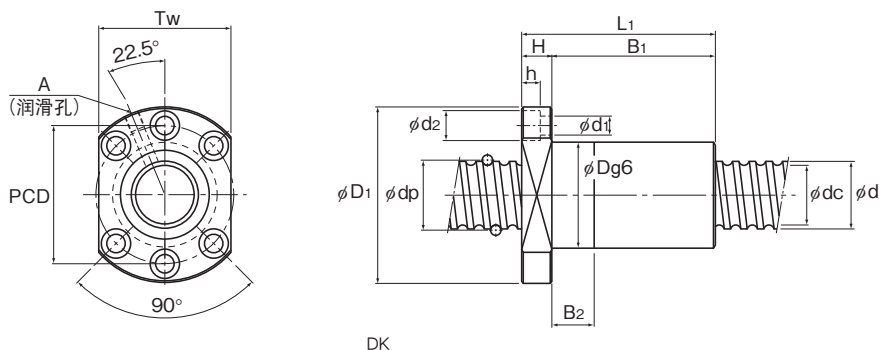
单位：mm

螺母尺寸											丝杠轴的 惯性力矩/mm <sup>2</sup> kg·cm <sup>2</sup> /mm	螺母 质量 kg	轴 质量 kg/m
全长 L <sub>1</sub>	H	B <sub>1</sub>	PCD	d <sub>1</sub>	d <sub>2</sub>	h	T <sub>w</sub>	N <sub>i</sub>	润滑孔 A				
79	17	50.5	93	11	—	—	74	8.5	M6	1.97×10 <sup>-2</sup>	2.34	9.38	
159	17	130.5	93	11	—	—	74	8.5	M6	1.97×10 <sup>-2</sup>	4.18	9.38	
53	15	38	96	9	14	8.5	—	—	PT 1/8	3.16×10 <sup>-2</sup>	1.76	11.31	
71	15	56	96	9	14	8.5	—	—	PT 1/8	3.16×10 <sup>-2</sup>	2.18	11.31	
89	15	74	96	9	14	8.5	—	—	PT 1/8	3.16×10 <sup>-2</sup>	2.59	11.31	
68	18	50	105	11	17.5	11	—	—	PT 1/8	3.16×10 <sup>-2</sup>	2.76	11.21	
92	18	74	105	11	17.5	11	—	—	PT 1/8	3.16×10 <sup>-2</sup>	3.42	11.21	
116	18	98	105	11	17.5	11	—	—	PT 1/8	3.16×10 <sup>-2</sup>	4.09	11.21	
81	18	63	110	11	17.5	11	—	—	PT 1/8	3.16×10 <sup>-2</sup>	3.43	10.65	
94	18	76	110	11	17.5	11	—	—	PT 1/8	3.16×10 <sup>-2</sup>	3.83	10.65	
111	18	93	110	11	17.5	11	—	—	PT 1/8	3.16×10 <sup>-2</sup>	4.35	10.65	
141	18	123	110	11	17.5	11	—	—	PT 1/8	3.16×10 <sup>-2</sup>	5.26	10.65	
119	18	101	110	11	17.5	11	—	—	PT 1/8	3.16×10 <sup>-2</sup>	4.74	10.54	
95	20	75	120	11	17.5	11	—	—	PT 1/8	3.16×10 <sup>-2</sup>	5.04	10.37	

关于公称型号的构成, 请参照 **A15-232**。

# 精密滚珠丝杠 无预压型

丝杠轴 外径	50
导程	5~10



DK

丝杠轴 外径 d	导程 Ph	公称型号	钢球 中心直径 dp	沟槽谷径 dc	负荷 圈数 列×圈	基本额定载荷		刚性 K N/μm	刚性	
						Ca kN	C0a kN		外径 D	法兰直径 D1
50	5	○BNF 5005-4.5	50.75	47.2	3×1.5	20.2	79.5	710	80	114
		○BNF 5008-2.5	51.25	45.5	1×2.5	21.6	66.2	430	87	129
	8	○BNF 5008-5	51.25	45.5	2×2.5	39.1	132.3	840	87	129
		○BNF 5008-7.5	51.25	45.5	3×2.5	55.4	198.9	1230	87	129
	10	○BNF 5010-2.5	51.75	44.4	1×2.5	32	88.2	450	93	135
		○BNF 5010-3	51.75	44.4	2×1.5	37.5	105.8	540	93	135
		○BNF 5010-3.5	51.75	44.4	1×3.5	42.8	123.5	620	93	135
		○BNF 5010-5	51.75	44.4	2×2.5	58.2	176.4	880	93	135
		○BNF 5010-7.5	51.75	44.4	3×2.5	82.5	264.6	1290	93	135
		DK 5010-3	51.75	44.4	3×1	33.9	90.7	470	72	123
		DK 5010-4	51.75	44.4	4×1	43.4	120.5	610	72	123
		DK 5010-6	51.75	44.4	6×1	62.7	186.8	930	72	123

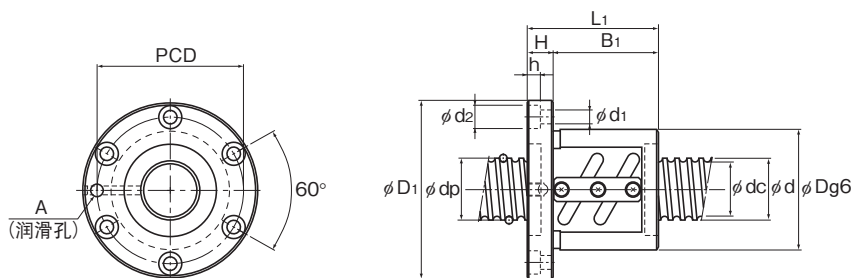
注)用浅字体表示的公称型号是半标准型。

需要时请向THK咨询。

这些标有○的型号可以装配OZ自润滑器和清洁环。

关于装配时的螺母尺寸,请参照■15-342。





BNF

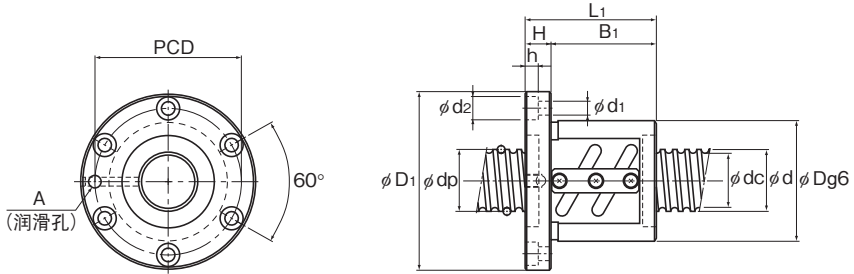
单位：mm

螺母尺寸											丝杠轴的 惯性力矩/mm <sup>2</sup> kg·cm <sup>2</sup> /mm	螺母 质量 kg	轴 质量 kg/m
全长 L <sub>1</sub>	H	B <sub>1</sub>	B <sub>2</sub>	PCD	d <sub>1</sub>	d <sub>2</sub>	h	Tw	润滑孔 A				
68	15	53	—	96	9	14	8.5	—	PT 1/8	4.82×10 <sup>-2</sup>	1.91	14.4	
61	18	43	—	107	11	17.5	11	—	PT 1/8	4.82×10 <sup>-2</sup>	2.52	14.0	
85	18	67	—	107	11	17.5	11	—	PT 1/8	4.82×10 <sup>-2</sup>	3.16	14.0	
109	18	91	—	107	11	17.5	11	—	PT 1/8	4.82×10 <sup>-2</sup>	3.8	14.0	
73	18	55	—	113	11	17.5	11	—	PT 1/8	4.82×10 <sup>-2</sup>	3.33	13.38	
90	18	72	—	113	11	17.5	11	—	PT 1/8	4.82×10 <sup>-2</sup>	3.88	13.38	
83	18	65	—	113	11	17.5	11	—	PT 1/8	4.82×10 <sup>-2</sup>	3.66	13.38	
103	18	85	—	113	11	17.5	11	—	PT 1/8	4.82×10 <sup>-2</sup>	4.31	13.38	
133	18	115	—	113	11	17.5	11	—	PT 1/8	4.82×10 <sup>-2</sup>	5.28	13.38	
83	18	65	15	101	11	17.5	11	92	PT 1/8	4.82×10 <sup>-2</sup>	2.14	13.38	
93	18	75	20	101	11	17.5	11	92	PT 1/8	4.82×10 <sup>-2</sup>	2.3	13.38	
114	18	96	30	101	11	17.5	11	92	PT 1/8	4.82×10 <sup>-2</sup>	2.65	13.38	

关于公称型号的构成, 请参照 **▲15-232**。

# 精密滚珠丝杠 无预压型

丝杠轴 外径	50
导程	12~50



BNF

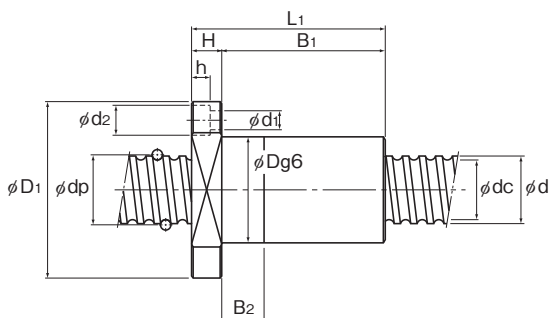
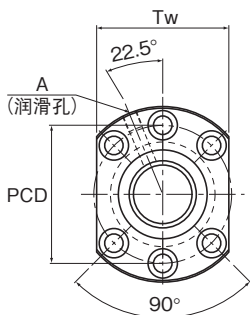
丝杠轴 外径 d	导程 Ph	公称型号	钢球 中心直径 dp	沟槽谷径 dc	负荷 圈数 列×圈	基本额定载荷		刚性 K N/μm	刚性	
						Ca kN	C0:a kN		外径 D	法兰直径 D1
50	12	DK 5012-3	52.25	43.3	3×1	45.8	113	490	75	129
		DK 5012-4	52.25	43.3	4×1	58.6	150.6	640	75	129
		○BNF 5012-2.5	52.25	43.3	1×2.5	43.4	109.8	470	100	146
		○BNF 5012-3.5	52.25	43.3	1×3.5	58	153.9	640	100	146
		○BNF 5012-5	52.25	43.3	2×2.5	78.8	220.5	910	100	146
	16	DK 5016-3	52.25	43.3	3×1	45.7	113.3	490	75	129
		DK 5016-4	52.25	43.3	4×1	58.5	151	640	75	129
		○BNF 5016-2.5	52.7	42.9	1×2.5	72.6	183.3	620	105	152
		○BNF 5016-5	52.7	42.9	2×2.5	132.3	366.5	1180	105	152
	20	DK 5020-3	52.25	43.6	3×1	44.2	108.8	470	75	129
		○BNF 5020-2.5	52.7	42.9	1×2.5	72.5	183.3	620	105	152
	50	BLK 5050-2.8	52.2	44.1	1×2.8	42.2	107.8	530	90	135
		BLK 5050-3.6	52.2	44.1	2×1.8	57.8	155	670	90	135

注)用浅字体表示的公称型号是半标准型。需要时请向THK咨询。

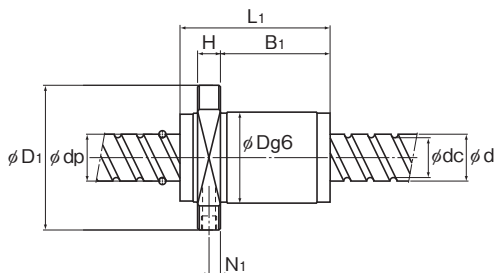
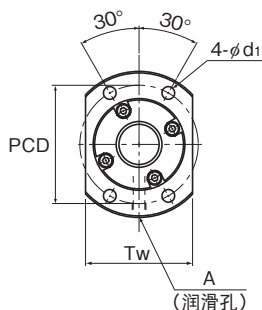
这些标有○的型号可以装配OZ自润滑器和清洁环。

关于装配时的螺母尺寸,请参照■15-342。

大导程精密滚珠丝杠BLK型不配备密封圈。



DK



BLK

单位：mm

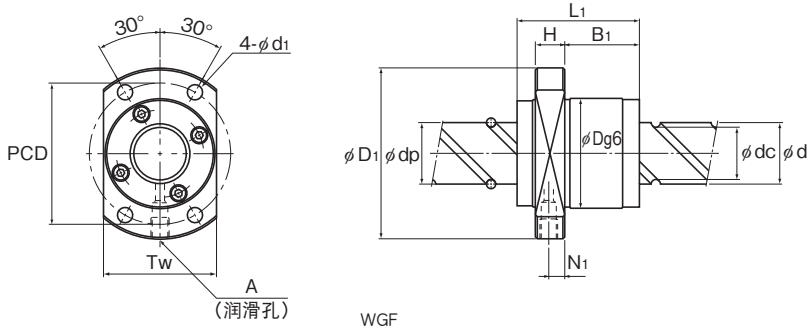
滚珠丝杠

螺母尺寸											丝杠轴的 惯性力矩/mm <sup>2</sup> kg·cm <sup>2</sup> /mm	螺母 质量 kg	轴 质量 kg/m
全长 L <sub>1</sub>	H	B <sub>1</sub>	B <sub>2</sub>	PCD	d <sub>1</sub>	d <sub>2</sub>	h	Tw	N <sub>1</sub>	润滑孔 A			
97	22	75	20	105	14	20	13	98	—	PT 1/8	4.82×10 <sup>-2</sup>	2.91	12.74
110	22	88	25	105	14	20	13	98	—	PT 1/8	4.82×10 <sup>-2</sup>	3.16	12.74
87	22	65	—	122	14	20	13	—	—	PT 1/8	4.82×10 <sup>-2</sup>	4.57	12.74
99	22	77	—	122	14	20	13	—	—	PT 1/8	4.82×10 <sup>-2</sup>	5.05	12.74
123	22	101	—	122	14	20	13	—	—	PT 1/8	4.82×10 <sup>-2</sup>	6.02	12.74
111	22	89	25	105	14	20	13	98	—	PT 1/8	4.82×10 <sup>-2</sup>	3.18	13.41
129	22	107	30	105	14	20	13	98	—	PT 1/8	4.82×10 <sup>-2</sup>	3.52	13.41
116	25	91	—	128	14	20	13	—	—	PT 1/8	4.82×10 <sup>-2</sup>	6.98	12.5
164	25	139	—	128	14	20	13	—	—	PT 1/8	4.82×10 <sup>-2</sup>	9.18	12.5
136	28	108	30	105	14	20	13	98	—	PT 1/8	4.82×10 <sup>-2</sup>	3.94	13.8
141	28	113	—	128	14	20	13	—	—	PT 1/8	4.82×10 <sup>-2</sup>	8.32	13.08
156	20	122	—	112	14	—	—	104	10	M6	4.82×10 <sup>-2</sup>	6.18	14.08
106	20	72	—	112	14	—	—	104	10	M6	4.82×10 <sup>-2</sup>	4.45	14.08

关于公称型号的构成, 请参照图15-232。

# 精密滚珠丝杠 无预压型

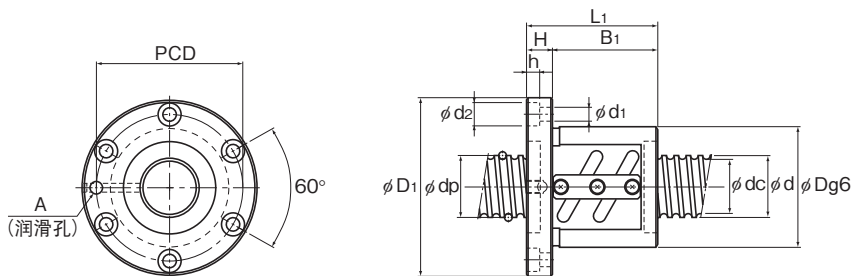
丝杠轴 外径	50~55
导程	10~100



丝杠轴 外径 d	导程 Ph	公称型号	钢球 中心直径 dp	沟槽谷径 dc	负荷 圈数 列×圈	基本额定载荷		刚性 K N/μm	刚性		
						Ca kN	C0a kN		外径 D	法兰直径 D1	
50	100	WGF 50100-1	52.2	44.1	2×0.65	22.4	50.1	270	90	135	
		WGF 50100-3	52.2	44.1	2×1.65	49.9	127.2	650	90	135	
55	10	BNF 5510-2.5	56.75	49.5	1×2.5	33.4	97	490	102	144	
		BNF 5510-5	56.75	49.5	2×2.5	60.7	194	950	102	144	
		BNF 5510-7.5	56.75	49.5	3×2.5	85.9	291.1	1390	102	144	
		BNF 5512-2.5	57	49.2	1×2.5	39.3	108.8	500	105	147	
	12	BNF 5512-3	57	49.2	2×1.5	46	131.3	590	105	147	
		BNF 5512-3.5	57	49.2	1×3.5	52.4	152.9	680	105	147	
		BNF 5512-5	57	49.2	2×2.5	71.3	218.5	960	105	147	
		BNF 5512-7.5	57	49.2	3×2.5	100.9	327.3	1420	105	147	
		16	BNF 5516-2.5	57.7	47.9	1×2.5	76.1	201.9	650	110	158
			BNF 5516-5	57.7	47.9	2×2.5	138.2	402.8	1280	110	158
	20	BNF 5520-2.5	57.7	47.9	1×2.5	76	201.9	660	112	158	
		BNF 5520-5	57.7	47.9	2×2.5	138.2	403.8	1280	112	158	

注)用浅字体表示的公称型号是半标准型。需要时请向THK咨询。

WGF型不配备密封圈。



BNF

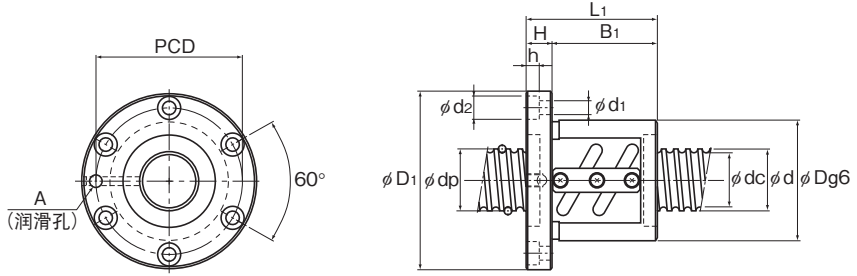
单位：mm

螺母尺寸											丝杠轴的 惯性力矩/mm <sup>2</sup>	螺母 质量 kg	轴 质量 kg/m
全长 L <sub>1</sub>	H	B <sub>1</sub>	PCD	d <sub>1</sub>	d <sub>2</sub>	h	T <sub>w</sub>	N <sub>i</sub>	润滑孔 A		kg·cm <sup>2</sup> /mm		
98	20	64	112	14	—	—	92	10	M6		4.82×10 <sup>-2</sup>	4.18	14.66
198	20	164	112	14	—	—	92	10	M6		4.82×10 <sup>-2</sup>	7.63	14.66
81	18	63	122	11	17.5	11	—	—	PT 1/8		7.05×10 <sup>-2</sup>	4.19	16.43
111	18	93	122	11	17.5	11	—	—	PT 1/8		7.05×10 <sup>-2</sup>	5.36	16.43
141	18	123	122	11	17.5	11	—	—	PT 1/8		7.05×10 <sup>-2</sup>	6.54	16.43
93	18	75	125	11	17.5	11	—	—	PT 1/8		7.05×10 <sup>-2</sup>	5.01	16.29
107	18	89	125	11	17.5	11	—	—	PT 1/8		7.05×10 <sup>-2</sup>	5.6	16.29
105	18	87	125	11	17.5	11	—	—	PT 1/8		7.05×10 <sup>-2</sup>	5.52	16.29
129	18	111	125	11	17.5	11	—	—	PT 1/8		7.05×10 <sup>-2</sup>	6.54	16.29
165	18	147	125	11	17.5	11	—	—	PT 1/8		7.05×10 <sup>-2</sup>	8.07	16.29
116	25	91	133	14	20	13	—	—	PT 1/8		7.05×10 <sup>-2</sup>	7.4	15.46
164	25	139	133	14	20	13	—	—	PT 1/8		7.05×10 <sup>-2</sup>	9.73	15.46
127	28	99	134	14	20	13	—	—	PT 1/8		7.05×10 <sup>-2</sup>	8.4	16.1
187	28	159	134	14	20	13	—	—	PT 1/8		7.05×10 <sup>-2</sup>	11.45	16.1

关于公称型号的构成, 请参照A15-232。

# 精密滚珠丝杠 无预压型

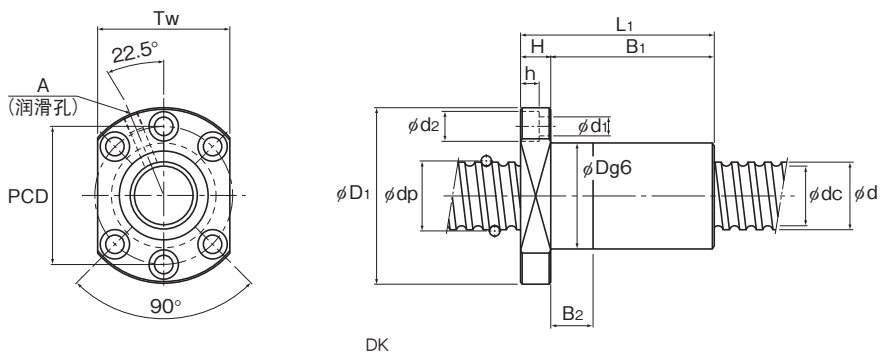
丝杠轴 外径	63
导程	10~20



BNF

丝杠轴 外径 d	导程 Ph	公称型号	钢球 中心直径 dp	沟槽谷径 dc	负荷 圈数 列×圈	基本额定载荷		刚性 K N/μm	法兰直径	
						Ca kN	C0:a kN		外径 D	法兰直径 D1
63	10	BNF 6310-2.5	64.75	57.7	1×2.5	35.4	111.7	550	108	154
		BNF 6310-5	64.75	57.7	2×2.5	64.2	222.5	1050	108	154
		BNF 6310-7.5	64.75	57.7	3×2.5	90.9	334.2	1550	108	154
		DK 6310-4	64.75	57.7	4×1	49.5	160.7	780	85	146
		DK 6310-6	64.75	57.7	6×1	70.3	242.1	1140	85	146
	12	BNF 6312A-2.5	65.25	56.3	1×2.5	48.1	139.2	560	115	161
		BNF 6312A-5	65.25	56.3	2×2.5	87.4	278.3	1090	115	161
		DK 6312-3	65.25	56.3	3×1	51.9	147.4	600	90	146
		DK 6312-4	65.25	56.3	4×1	66.4	196.6	785	90	146
	16	BNF 6316-5	65.7	55.9	2×2.5	147	462.6	1420	122	184
	20	BNF 6320-2.5	65.7	55.9	1×2.5	81	231.3	740	122	180
		BNF 6320-5	65.7	55.9	2×2.5	147	463.5	1420	122	180
		DK 6320-3	65.7	55.9	3×1	83.5	229.3	1470	95	159

注)用浅字体表示的公称型号是半标准型。  
需要时请向THK咨询。



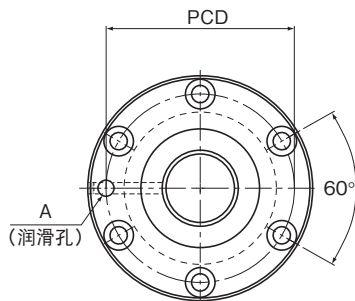
单位：mm

螺母尺寸											丝杠轴的 惯性力矩/mm kg·cm <sup>2</sup> /mm	螺母 质量 kg	轴 质量 kg/m
全长 L <sub>1</sub>	H	B <sub>1</sub>	B <sub>2</sub>	PCD	d <sub>1</sub>	d <sub>2</sub>	h	Tw	润滑孔 A				
77	22	55	—	130	14	20	13	—	PT 1/8	1.21 × 10 <sup>-1</sup>	4.57	21.93	
107	22	85	—	130	14	20	13	—	PT 1/8	1.21 × 10 <sup>-1</sup>	5.77	21.93	
137	22	115	—	130	14	20	13	—	PT 1/8	1.21 × 10 <sup>-1</sup>	6.98	21.93	
97	22	75	20	122	14	20	13	110	PT 1/8	1.21 × 10 <sup>-1</sup>	3.28	21.93	
118	22	96	30	122	14	20	13	110	PT 1/8	1.21 × 10 <sup>-1</sup>	3.7	21.93	
87	22	65	—	137	14	20	13	—	PT 1/8	1.21 × 10 <sup>-1</sup>	5.8	21.14	
123	22	101	—	137	14	20	13	—	PT 1/8	1.21 × 10 <sup>-1</sup>	7.56	21.14	
98	22	76	20	122	14	20	13	110	PT 1/8	1.21 × 10 <sup>-1</sup>	3.71	21.14	
111	22	89	25	122	14	20	13	110	PT 1/8	1.21 × 10 <sup>-1</sup>	4.04	21.14	
160	24	136	—	152	18	26	17.5	—	PT 1/8	1.21 × 10 <sup>-1</sup>	11.82	20.85	
127	28	99	—	150	18	26	17.5	—	PT 1/8	1.21 × 10 <sup>-1</sup>	10.1	21.57	
187	28	159	—	150	18	26	17.5	—	PT 1/8	1.21 × 10 <sup>-1</sup>	13.58	21.57	
136	28	108	30	129	18	26	17.5	121	PT 1/8	1.21 × 10 <sup>-1</sup>	6.17	21.57	

关于公称型号的构成, 请参照 **15-232**。

# 精密滚珠丝杠 无预压型

丝杠轴 外径	70~100
导程	10~20



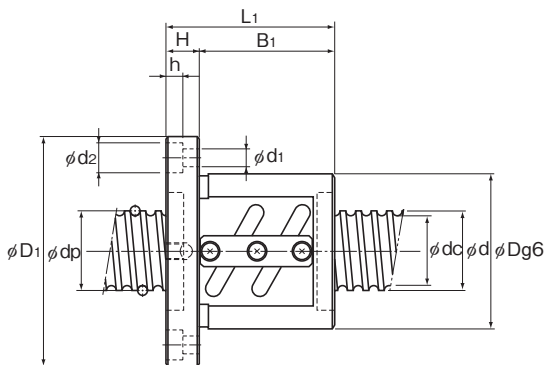
BNF

丝杠轴 外径 d	导程 Ph	公称型号	钢球 中心直径 dp	沟槽谷径 dc	负荷 圈数 列×圈	基本额定载荷		刚性 K N/μm	法兰直径	
						Ca kN	C <sub>0a</sub> kN		外径 D	法兰直径 D <sub>f</sub>
70	10	BNF 7010-2.5	71.75	64.5	1×2.5	36.8	123.5	590	125	167
		BNF 7010-5	71.75	64.5	2×2.5	66.9	247	1140	125	167
		BNF 7010-7.5	71.75	64.5	3×2.5	94.9	371.4	1680	125	167
	12	BNF 7012-2.5	72	64.2	1×2.5	43.5	139.2	600	128	170
		BNF 7012-5	72	64.2	2×2.5	78.9	278.3	1160	128	170
		BNF 7012-7.5	72	64.2	3×2.5	111.7	417.5	1710	128	170
20	BNF 7020-5	72.7	62.9	2×2.5	153.9	514.5	1550	130	186	
80	10	BNF 8010-2.5	81.75	75.2	1×2.5	38.9	141.1	650	130	176
		BNF 8010-5	81.75	75.2	2×2.5	70.6	283.2	1270	130	176
		BNF 8010-7.5	81.75	75.2	3×2.5	100	424.3	1860	130	176
	20	BNF 8020A-2.5	82.7	72.9	1×2.5	90.1	294	890	143	204
		BNF 8020A-5	82.7	72.9	2×2.5	163.7	589	1720	143	204
		BNF 8020A-7.5	82.7	72.9	3×2.5	231.6	883.2	2520	143	204
100	20	BNF 10020A-2.5	102.7	92.9	1×2.5	99	368.5	2110	170	243
		BNF 10020A-5	102.7	92.9	2×2.5	179.3	737	4080	170	243
		BNF 10020A-7.5	102.7	92.9	3×2.5	253.8	1105.4	6010	170	243

注)用浅字体表示的公称型号是半标准型。

需要时请向THK咨询。





BNF

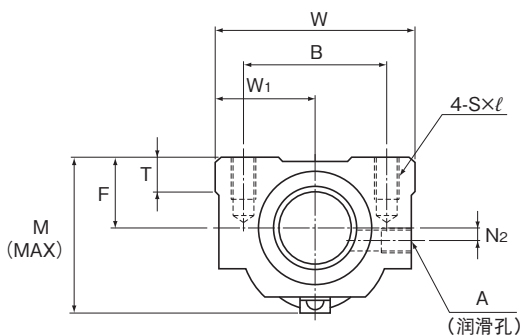
单位: mm

螺母尺寸									丝杠轴的 惯性力矩/mm <sup>2</sup> kg·cm <sup>2</sup> /mm	螺母 质量 kg	轴 质量 kg/m
全长 L <sub>1</sub>	H	B <sub>1</sub>	PCD	d <sub>1</sub>	d <sub>2</sub>	h	润滑孔 A				
81	18	63	145	11	17.5	11	PT 1/8	1.85×10 <sup>-1</sup>	5.8	27.4	
111	18	93	145	11	17.5	11	PT 1/8	1.85×10 <sup>-1</sup>	7.49	27.4	
141	18	123	145	11	17.5	11	PT 1/8	1.85×10 <sup>-1</sup>	9.19	27.4	
93	18	75	148	11	17.5	11	PT 1/8	1.85×10 <sup>-1</sup>	6.89	27.24	
129	18	111	148	11	17.5	11	PT 1/8	1.85×10 <sup>-1</sup>	9.08	27.24	
165	18	147	148	11	17.5	11	PT 1/8	1.85×10 <sup>-1</sup>	11.26	27.24	
185	28	157	158	18	26	17.5	PT 1/8	1.85×10 <sup>-1</sup>	14.5	27.0	
77	22	55	152	14	20	13	PT 1/8	3.16×10 <sup>-1</sup>	5.9	36.26	
107	22	85	152	14	20	13	PT 1/8	3.16×10 <sup>-1</sup>	7.53	36.26	
137	22	115	152	14	20	13	PT 1/8	3.16×10 <sup>-1</sup>	9.15	36.26	
127	28	99	172	18	26	17.5	PT 1/8	3.16×10 <sup>-1</sup>	12.68	35.81	
187	28	159	172	18	26	17.5	PT 1/8	3.16×10 <sup>-1</sup>	17.12	35.81	
247	28	219	172	18	26	17.5	PT 1/8	3.16×10 <sup>-1</sup>	21.56	35.81	
131	32	99	205	22	32	21.5	PT 1/8	7.71×10 <sup>-1</sup>	18.28	57.13	
191	32	159	205	22	32	21.5	PT 1/8	7.71×10 <sup>-1</sup>	24.2	57.13	
251	32	219	205	22	32	21.5	PT 1/8	7.71×10 <sup>-1</sup>	30.12	57.13	

关于公称型号的构成, 请参照图A15-232。

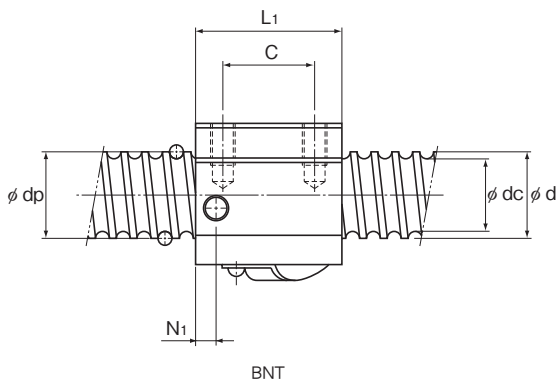
# 精密滚珠丝杠 无预压(方形螺母)型

丝杠轴 外径	14~45
导程	4~12



BNT

丝杠轴 外径 d	导程 Ph	公称型号	钢球 中心直径 dp	沟槽谷径 dc	负荷 圈数 列×圈	基本额定载荷		刚性 K N/μm
						Ca kN	Ca kN	
14	4	BNT 1404-3.6	14.4	11.5	1×3.65	6.8	12.6	190
	5	BNT 1405-2.6	14.5	11.2	1×2.65	7.2	12.6	150
16	5	BNT 1605-2.6	16.75	13.5	1×2.65	7.8	14.7	170
18	8	BNT 1808-3.6	19.3	14.4	1×3.65	18.2	34.4	270
20	5	BNT 2005-2.6	20.5	17.2	1×2.65	8.7	18.3	200
	10	BNT 2010-2.6	21.25	16.4	1×2.65	14.7	27.8	220
25	5	BNT 2505-2.6	25.5	22.2	1×2.65	9.6	23	240
	10	BNT 2510-5.3	26.8	20.2	2×2.65	43.4	92.8	520
28	6	BNT 2806-2.6	28.5	25.2	1×2.65	10.1	25.8	270
		BNT 2806-5.3	28.5	25.2	2×2.65	18.3	51.6	510
32	10	BNT 3210-2.6	33.75	27.2	1×2.65	27.3	59.5	330
		BNT 3210-5.3	33.75	27.2	2×2.65	49.6	118.9	640
36	10	BNT 3610-2.6	37	30.5	1×2.65	28.7	65.6	360
		BNT 3610-5.3	37	30.5	2×2.65	52.1	131.2	700
45	12	BNT 4512-5.3	46.5	39.2	2×2.65	68.1	186.7	860



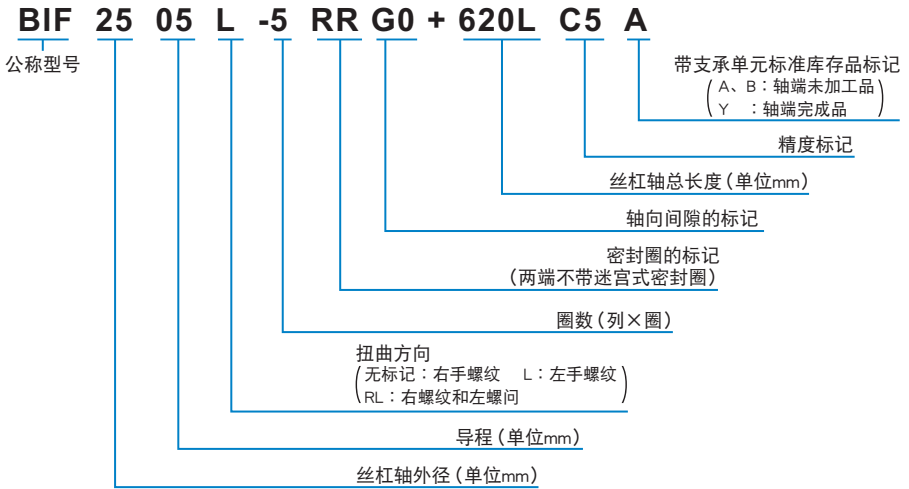
单位：mm

螺母尺寸													丝杠轴的 惯性力矩/mm <sup>4</sup> kg·cm <sup>2</sup> /mm	螺母 质量 kg	轴 质量 kg/m
宽度 W	中心高 F	全长 L <sub>1</sub>	安装孔			W <sub>1</sub>	T	M	N <sub>1</sub>	N <sub>2</sub>	润滑孔 A				
34	13	35	26	22	M4×7	17	6	30	6	2	M6	2.96×10 <sup>-4</sup>	0.15	0.93	
34	13	35	26	22	M4×7	17	6	31	6	2	M6	2.96×10 <sup>-4</sup>	0.15	0.92	
42	16	36	32	22	M5×8	21	21.5	32.5	6	2	M6	5.05×10 <sup>-4</sup>	0.3	1.24	
48	17	56	35	35	M6×10	24	10	44	8	3	M6	8.09×10 <sup>-4</sup>	0.47	1.46	
48	17	35	35	22	M6×10	24	9	39	5	3	M6	1.23×10 <sup>-3</sup>	0.28	2.06	
48	18	58	35	35	M6×10	24	9	46	10	2	M6	1.23×10 <sup>-3</sup>	0.5	1.99	
60	20	35	40	22	M8×12	30	9.5	45	7	5	M6	3.01×10 <sup>-3</sup>	0.41	3.35	
60	23	94	40	60	M8×12	30	10	55	10	—	M6	3.01×10 <sup>-3</sup>	1.18	2.79	
60	22	42	40	18	M8×12	30	10	50	8	—	M6	4.74×10 <sup>-3</sup>	0.81	4.42	
60	22	67	40	40	M8×12	30	10	50	8	—	M6	4.74×10 <sup>-3</sup>	0.78	4.42	
70	26	64	50	45	M8×12	35	12	62	10	—	M6	8.08×10 <sup>-3</sup>	1.3	4.98	
70	26	94	50	60	M8×12	35	12	62	10	—	M6	8.08×10 <sup>-3</sup>	2.0	4.98	
86	29	64	60	45	M10×16	43	17	67	11	—	M6	1.29×10 <sup>-2</sup>	1.8	6.54	
86	29	96	60	60	M10×16	43	17	67	11	—	M6	1.29×10 <sup>-2</sup>	2.4	6.54	
100	36	115	75	75	M12×20	50	20.5	80	13	—	M6	3.16×10 <sup>-2</sup>	4.1	10.56	

关于公称型号的构成, 请参照 [A15-232](#)。

# 公称型号的构成例

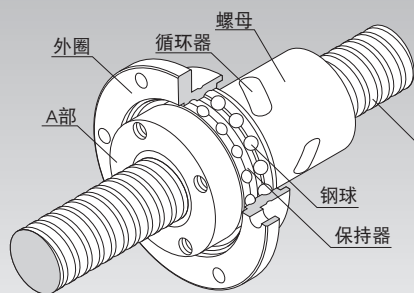
## 公称型号的构成例



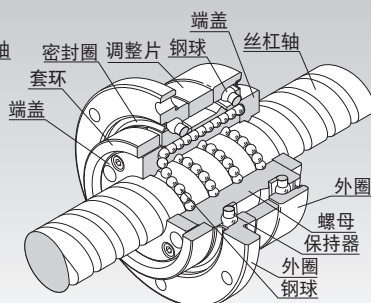


# 精密螺母旋转式滚珠丝杠

DIR型 BLR型



标准导程螺母旋转式滚珠丝杠DIR型的结构



大导程螺母旋转式滚珠丝杠BLR型的结构

**选型的要点**

**A15-8**

**配件**

**A15-334**

**公称型号**

**A15-351**

**使用注意事项**

**A15-356**

**润滑相关产品**

**A24-1**

**安装步骤与维护**

**B15-104**

**精度规格**

**A15-238**

**装配例**

**A15-240**

**轴向间隙**

**A15-19**

**丝杠轴的制造最大长度**

**A15-24**

**DN值**

**A15-33**

## 结构与特长

### 【DIR型】

标准导程的螺母旋转式滚珠丝杠DIR型,是把单螺母滚珠丝杠与支撑轴承一体化的螺母旋转式滚珠丝杠装置。

其螺母为使用循环器方式的钢球循环结构,钢球沿着安装在螺母内部的循环器沟槽移动到相邻的滚动面,然后在负荷区域循环,从而进行无限滚动运动。

此外,作为错位预压螺母,在单个螺母的中央部,给左右两方的螺纹以相位差,使轴向间隙达到负值(预压状态)。与传统的双螺母型(2个螺母之间插入调整片的方式)相比,既小型又能获得平滑流畅的运动。

支撑轴承由两排接触角为 $45^{\circ}$ 的DB型角接触轴承组成,来提供预压。以往用于安装皮带轮的套环,现与螺母组合为一体(参照断面A)。

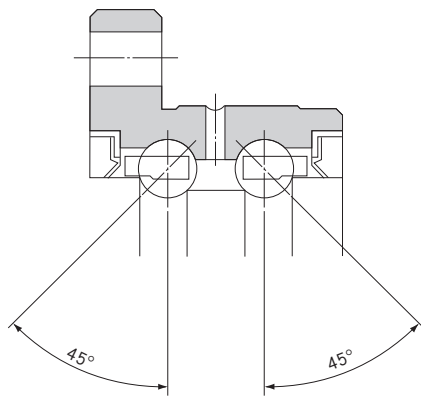


图1 支撑轴承的结构

### ● 小型化

由于内部循环机构使用循环器,外部直径仅是回流管螺母的70%~80%,总长是回流管螺母的60%~80%,因而减轻了重量并且减少了加速时的惯性力。

此外,因螺母的支撑轴承为一体化结构,能实现既高精度又小型的设计。并且,由于螺母重量轻,惯性小,从而能获得高度的响应能力。

### ● 能微量定位

作为标准导程的滚珠丝杠,即使在螺母旋转时也能够微量定位。

### ● 容易建立精度

由于支撑轴承与外圈结合在一起,轴承能够与螺母支承座一起装配在外圈法兰的端面上。因此容易定螺母的中心并容易建立精度。

### ● 优异的平衡性能

由于循环器沿圆周均匀设置,能在螺母旋转时保证优异的平衡性能。

## ● 低速范围内的稳定性

由于外部原因, 马达在低速范围内运转时, 扭矩和速度容易发生不均匀。DIR型的马达可以与丝杠轴和滚珠丝杠的螺母独立连接, 因而可以使微动进给保持在马达的稳定旋转范围内。

## 【BLR型】

旋转式滚珠丝杠是使螺母与支撑轴承形成一体化构造的螺母旋转式滚珠丝杠装置。支撑轴承的接触角为 $60^\circ$ , 并增加了钢球数量, 为轴向具有高刚性的角接触轴承。

BLR型分为两种类型: 精密滚珠丝杠和轧制滚珠丝杠。

## ● 平滑的运动

与齿条 & 齿轮的直线运动相比, 能获得平滑的运动。

## ● 高速运转时也能保持低噪音

因BLR型采用端盖方式, 钢球被掬取入螺母内部时声音很小。并且, 钢球在螺母内部进行循环, 即使在高速运转情况下, 噪音也非常低。

## ● 高刚性

与丝杠轴回转时的支撑轴承相比, 支撑轴承较大。所以, 轴向刚性得以大幅度地提高。

## ● 小型化

因螺母与支撑轴承为一体化结构, 能实现既高精度又小型的设计。

## ● 安装简便

只需用螺栓安装在支承座上, 就可简单地获得滚珠丝杠的螺母旋转机构。(支承座内径公差建议采用H7。)



---

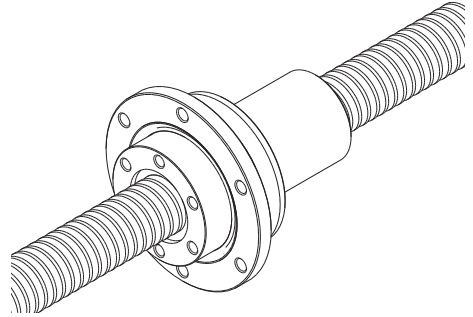
种类

---

【预压型】

DIR型

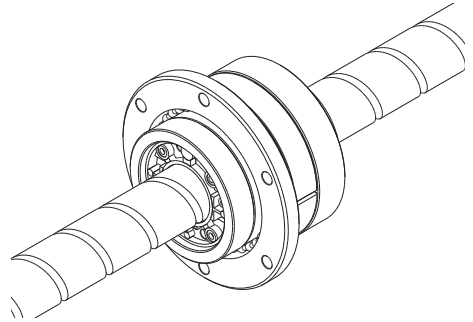
尺寸表⇒[A15-242](#)



【无预压型】

BLR型

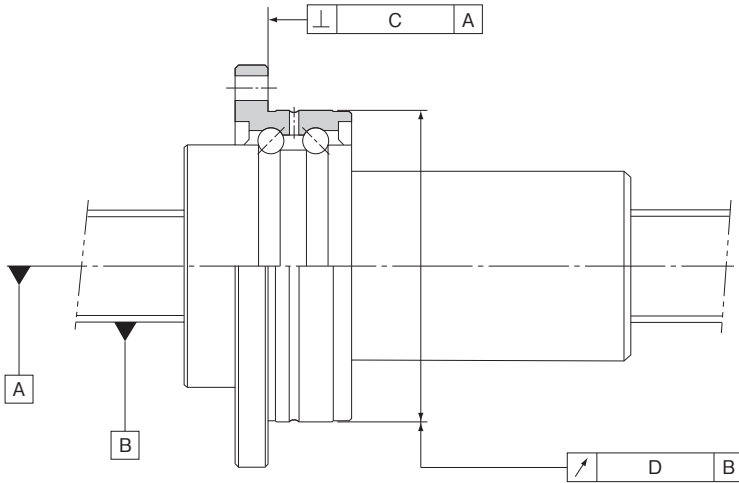
尺寸表⇒[A15-244](#)



## 精度规格

### 【DIR型】

除了螺母外圆面对丝杠轴轴线的半径方向跳动(D)和法兰安装面对丝杠轴轴线的垂直度(C)之外, DIR型的精度以JIS规格(JIS B 1192-1997)为基准。

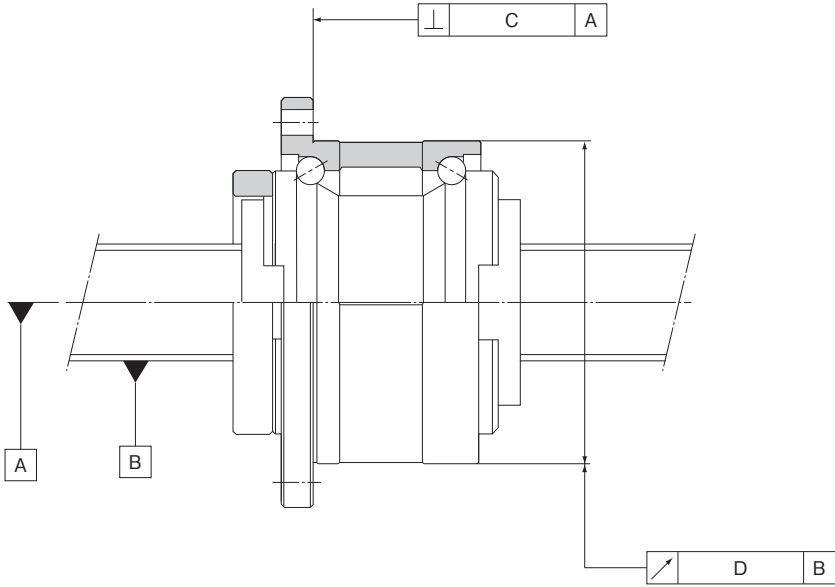


单位：mm

精度等级	C3		C5		C7	
	C	D	C	D	C	D
DIR 16□□	0.013	0.017	0.016	0.020	0.023	0.035
DIR 20□□	0.013	0.017	0.016	0.020	0.023	0.035
DIR 25□□	0.015	0.020	0.018	0.024	0.023	0.035
DIR 32□□	0.015	0.020	0.018	0.024	0.023	0.035
DIR 36□□	0.016	0.021	0.019	0.025	0.024	0.036
DIR 40□□	0.018	0.026	0.021	0.033	0.026	0.036

## 【BLR型】

除了螺母外圆面对丝杠轴轴线的半径方向圆周振摆 (D) 和法兰安装面对丝杠轴轴线的垂直度 (C) 之外, BLR型的精度以JIS规格 (JIS B 1192-1997) 为基准。



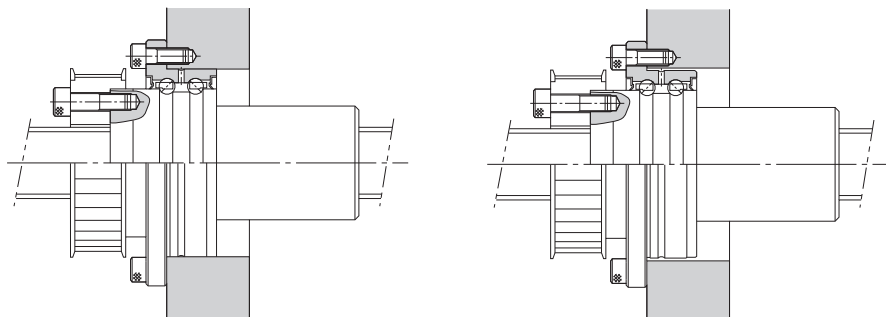
滚珠丝杠

单位：mm

导程精度	C3		C5		C7	
精度等级	C3		C5		C7	
公称型号	C	D	C	D	C	D
BLR 1616	0.013	0.017	0.016	0.020	0.023	0.035
BLR 2020	0.013	0.017	0.016	0.020	0.023	0.035
BLR 2525	0.015	0.020	0.018	0.024	0.023	0.035
BLR 3232	0.015	0.020	0.018	0.024	0.023	0.035
BLR 3636	0.016	0.021	0.019	0.025	0.024	0.036
BLR 4040	0.018	0.026	0.021	0.033	0.026	0.046
BLR 5050	0.018	0.026	0.021	0.033	0.026	0.046

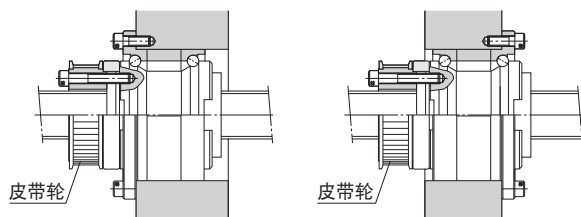
## 装配例

### 【螺母旋转式滚珠丝杠DIR型的装配例】



装配到支承座的作业可以在外圈法兰端面上进行。

### 【螺母旋转式滚珠丝杠BLR型的装配例】



标准安装方法

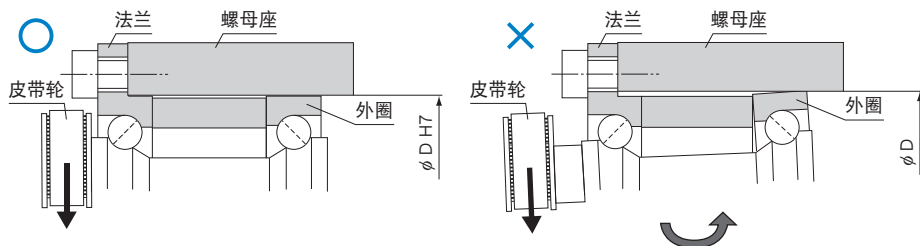
反向法兰

注) 法兰反向时, 请在公称型号中标明K。(只适用于BLR型)

(例) BLR 2020-3.6 K UU

—— 反向法兰的标记 (标准为无标记)

### 【BLR型 使用注意事项】



注) 由于是外圈分割型产品, 所以为了使非法兰侧的外圈不会滑动, 需要设定螺母座的内径公差。(推荐H7)

## 【往工作台上安装BLR型的装配例】

- (1) 丝杠轴不固定、螺母固定  
(适合于工作台较长时)

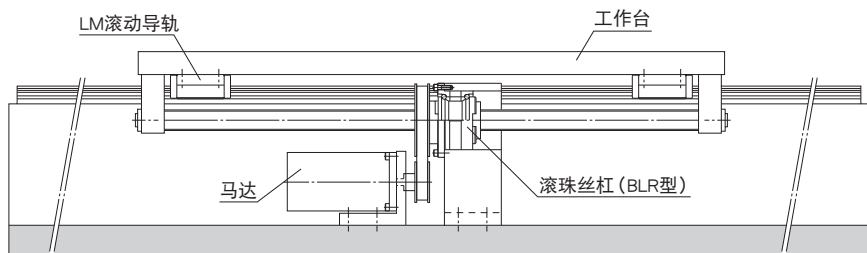


图2 往工作台上的装配例(螺母固定)

- (2) 螺母不固定、丝杠轴固定  
(适合于工作台较短、行程较长时)

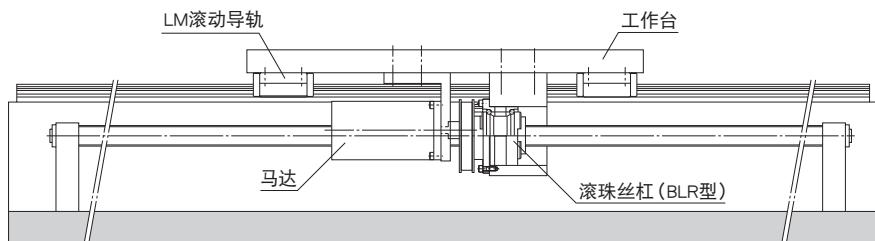
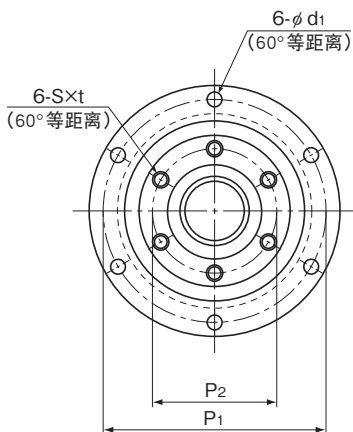


图3 往工作台上的装配例(丝杠轴固定)

# DIR型 标准导程螺母旋转式滚珠丝杠



公称型号	丝杠轴 外径 d	沟槽谷径 dc	导程 Ph	钢球 中心直径 dp	基本额定载荷		刚性 K N/μm				
					Ca	Ca		外径 D	法兰直径 D <sub>1</sub>	全长 L <sub>1</sub>	D <sub>3</sub> h7
					kN	kN					
DIR 1605-6	16	13.2	5	16.75	7.4	13	310	48	64	79	36
DIR 2005-6	20	17.2	5	20.75	8.5	17.3	310	56	72	80	43.5
DIR 2505-6	25	22.2	5	25.75	9.7	22.6	490	66	86	88	52
DIR 2510-4		21.6	10	26	9	18	330	66	86	106	52
DIR 3205-6	32	29.2	5	32.75	11.1	30.2	620	78	103	86	63
DIR 3206-6		28.4	6	33	14.9	37.1	630	78	103	97	63
DIR 3210-6		26.4	10	33.75	25.7	52.2	600	78	103	131	63
DIR 3610-6	36	30.5	10	37.75	28.8	63.8	710	92	122	151	72
DIR 4010-6	40	34.7	10	41.75	29.8	69.3	750	100	130	142	79.5
DIR 4012-6		34.4	12	41.75	30.6	72.3	790	100	130	167	79.5

## 公称型号的构成例

**DIR2005-6 RR G0 +520L C1**

公称型号

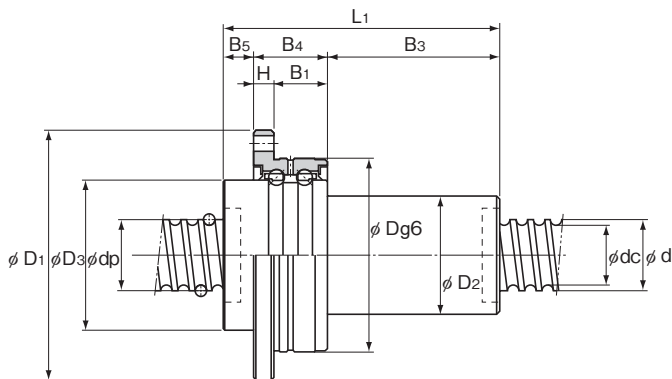
轴向间隙  
标记 (※2)

精度标记 (※3)

密封圈标记 (※1)

丝杠轴总长度 (单位mm)

(※1)参照A15-334。(※2)参照A15-19。(※3)参照A15-12。



单位：mm

滚珠丝杠尺寸												支撑轴承		螺母惯性	螺母	轴
												基本额定载荷		力矩	质量	质量
D <sub>2</sub>	B <sub>5</sub>	B <sub>4</sub>	B <sub>3</sub>	P <sub>1</sub>	P <sub>2</sub>	H	B <sub>1</sub>	S	t	d <sub>1</sub>	Ca	C <sub>0a</sub>	kg·cm <sup>2</sup>	kg	kg/m	
30	8	21	50	56	30	6	15	M4	6	4.5	8.7	10.5	0.61	0.49	1.24	
34	9	21	50	64	36	6	15	M5	8	4.5	9.7	13.4	1.18	0.68	2.05	
40	13	25	50	75	43	7	18	M6	10	5.5	12.7	18.2	2.65	1.07	3.34	
40	11	25	70	75	43	7	18	M6	10	5.5	12.7	18.2	2.84	1.16	3.52	
46	11	25	50	89	53	8	17	M6	10	6.6	13.6	22.3	5.1	1.39	5.67	
48	11	25	61	89	53	8	17	M6	10	6.6	13.6	22.3	5.68	1.54	5.47	
54	11	25	95	89	53	8	17	M6	10	6.6	13.6	22.3	8.13	2.16	4.98	
58	14	33	104	105	61	10	23	M8	12	9	20.4	32.3	14.7	3.25	6.51	
62	14	33	95	113	67	10	23	M8	12	9	21.5	36.8	20.6	3.55	8.22	
62	14	33	120	113	67	10	23	M8	12	9	21.5	36.8	22.5	3.9	8.5	

注)表中所示的刚性值代表了弹簧常数,每个常数均是加上基本额定载荷(Ca)10%的预压并施加预压3倍以上的轴向载荷时,由负荷和弹性变形求得的。

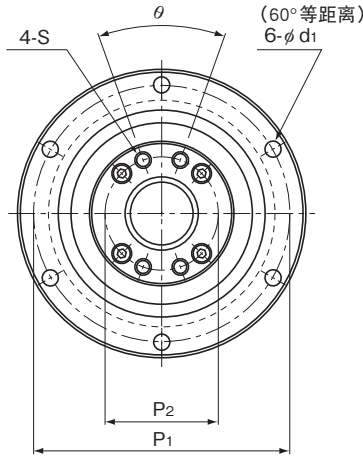
这些数值并没有包括螺母安装部相关部件的刚性值,因此请将表中数值的80%视为大致的基准。

如果预压负荷(F<sub>a0</sub>)不是0.1Ca时,刚性值(K<sub>N</sub>)可由下式求出。

$$K_N = K \left( \frac{F_{a0}}{0.1Ca} \right)^{\frac{1}{3}}$$

K: 尺寸表中的刚性值。

# BLR型 大导程螺母旋转式精密滚珠丝杠



公称型号	丝杠轴 外径	沟槽谷径	导程	钢球 中心直径	基本额定载荷		外径	法兰直径	全长	
					Ca	Coa				
					kN	kN				
BLR 1616-3.6	16	13.7	16	16.65	7.1	14.3	$52 \begin{smallmatrix} 0 \\ -0.007 \end{smallmatrix}$	68	43.5	$40 \begin{smallmatrix} 0 \\ -0.025 \end{smallmatrix}$
BLR 2020-3.6	20	17.5	20	20.75	11.1	24.7	$62 \begin{smallmatrix} 0 \\ -0.007 \end{smallmatrix}$	78	54	$50 \begin{smallmatrix} 0 \\ -0.025 \end{smallmatrix}$
BLR 2525-3.6	25	21.9	25	26	16.6	38.7	$72 \begin{smallmatrix} 0 \\ -0.007 \end{smallmatrix}$	92	65	$58 \begin{smallmatrix} 0 \\ -0.03 \end{smallmatrix}$
BLR 3232-3.6	32	28.3	32	33.25	23.7	59.5	$80 \begin{smallmatrix} 0 \\ -0.007 \end{smallmatrix}$	105	80	$66 \begin{smallmatrix} 0 \\ -0.03 \end{smallmatrix}$
BLR 3636-3.6	36	31.7	36	37.4	30.8	78	$100 \begin{smallmatrix} 0 \\ -0.008 \end{smallmatrix}$	130	93	$80 \begin{smallmatrix} 0 \\ -0.03 \end{smallmatrix}$
BLR 4040-3.6	40	35.2	40	41.75	38.7	99.2	$110 \begin{smallmatrix} 0 \\ -0.008 \end{smallmatrix}$	140	98	$90 \begin{smallmatrix} 0 \\ -0.035 \end{smallmatrix}$
BLR 5050-3.6	50	44.1	50	52.2	57.8	155	$120 \begin{smallmatrix} 0 \\ -0.008 \end{smallmatrix}$	156	126	$100 \begin{smallmatrix} 0 \\ -0.035 \end{smallmatrix}$

## 公称型号的构成例

**BLR2020-3.6 K UU G1 +1000L C5**

公称型号

法兰方向标记(※1)

轴向间隙  
标记(※3)

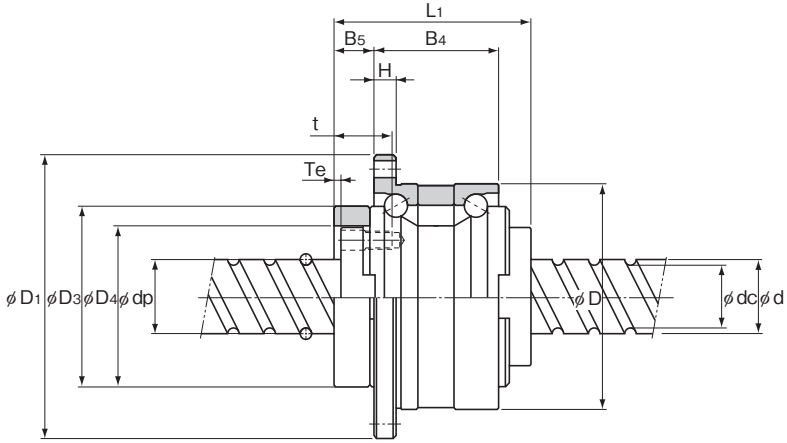
精度标记(※4)

丝杠轴总长度(单位mm)

支撑轴承密封圈的标记(※2)

(※1)参照图15-240。(※2)UU:两端均配有密封圈 无标记:无密封圈(※3)参照图15-19。(※4)参照图15-12。





单位：mm

滚珠丝杠尺寸												支撑轴承 基本额定载荷		螺母惯性 力矩	螺母 质量	轴 质量
D <sub>4</sub>	H	B <sub>4</sub>	B <sub>5</sub>	T <sub>e</sub>	P <sub>1</sub>	P <sub>2</sub>	S	t	d <sub>1</sub>	θ°	基本额定载荷		kg·cm <sup>2</sup>	kg	kg/m	
											C <sub>a</sub> kN	C <sub>0a</sub> kN				
32 <sup>+0.025</sup> <sub>0</sub>	5	27.5	9	2	60	25	M4	12	4.5	40	19.4	19.2	0.48	0.38	1.41	
39 <sup>+0.025</sup> <sub>0</sub>	6	34	11	2	70	31	M5	16	4.5	40	26.8	29.3	1.44	0.68	2.25	
47 <sup>+0.025</sup> <sub>0</sub>	8	43	12.5	3	81	38	M6	19	5.5	40	28.2	33.3	3.23	1.1	3.52	
58 <sup>+0.03</sup> <sub>0</sub>	9	55	14	3	91	48	M6	19	6.6	40	30	39	6.74	1.74	5.83	
66 <sup>+0.03</sup> <sub>0</sub>	11	62	17	3	113	54	M8	22	9	40	56.4	65.2	16.8	3.2	7.34	
73 <sup>+0.03</sup> <sub>0</sub>	11	68	16.5	3	123	61	M8	22	9	50	59.3	74.1	27.9	3.95	9.01	
90 <sup>+0.035</sup> <sub>0</sub>	12	80	25	4	136	75	M10	28	11	50	62.2	83	58.2	6.22	14.08	

滚珠丝杠

## 螺母旋转式滚珠丝杠的容许转速

螺母旋转式滚珠丝杠DIR型、BLR型的容许转速,受到滚珠丝杠的危险速度和DN值(70000)以及支持轴承部的容许转速三者中的较低值的限制。使用时,请不要超过容许转速。

表1 DIR型的容许转速

单位:  $\text{min}^{-1}$

公称型号	容许转速			
	滚珠丝杠部		支撑轴承部	
	根据轴长计算	根据DN值计算	脂润滑	油润滑
DIR1605	A15-32参照	4179	4200	5600
DIR2005		3373	3500	4700
DIR2505		2718	2900	3900
DIR2510		2692	2900	3900
DIR3205		2137	2400	3300
DIR3206		2121	2400	3300
DIR3210		2074	2400	3300
DIR3610		1854	2100	2800
DIR4010		1676	1900	2600
DIR4012		1676	1900	2600

表2 BLR型的容许转速

单位:  $\text{min}^{-1}$

公称型号	容许转速			
	滚珠丝杠部		支撑轴承部	
	根据轴长计算	根据DN值计算	脂润滑	油润滑
BLR1616	A15-32参照	4204	4000	5600
BLR2020		3373	3200	4300
BLR2525		2692	2800	3700
BLR3232		2105	2400	3300
BLR3636		1871	2000	2700
BLR4040		1676	1800	2400
BLR5050		1340	1600	2200





## 结构与特长

滚珠丝杠滚珠花键是在一根轴上交叉开设了滚珠丝杠沟槽和滚珠花键沟槽的直线、旋转装置。并且滚珠丝杠和滚珠花键的螺母外圆上分别直接装入了专用支撑轴承。

通过使螺母、花键母旋转或停止,只用一根轴就能够进行3种(旋转、直线和螺旋)形式的运动。

其用途包括,水平多关节机器人的Z轴、装配机器人、自动装载机、加工中心机的ATC装置等,最适合于旋转运动与直线运动的组合装置。

### 【轴向间隙为0】

因为滚珠花键在旋转方向是没有无效行程的角接触结构,所以可进行高精度定位。

### 【轻量、小型化】

因螺母与支撑轴承为一体化结构,所以能实现既精度高又体积小的设计。另外,由于螺母重量轻、惯性力小,所以可获得高度的响应性。

### 【安装简便】

滚珠花键母被设计成即使把螺母从轴上拔下,钢球也不会脱落的结构,因此装配容易。只要用螺栓固定在支承座上,就可简单地安装滚珠丝杠滚珠花键。(支承座内径公差建议采用H7。)

### 【噪音低且运动流畅】

因滚珠丝杠采用端盖循环方式,所以噪音低,并能实现平滑流畅的运动。

### 【高刚性的支撑轴承】

因在滚珠丝杠侧的支撑轴承采用了轴向高刚性的 $60^\circ$ 接触角,而滚珠花键侧的支撑轴承采用了力矩方向高刚性的 $30^\circ$ 接触角,所以能得到高刚性的支撑轴承。

另外,作为标准配备专用橡胶密封圈,可防止异物的进入。

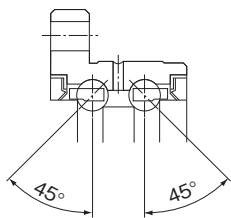


图1 BNS-A型支撑轴承的结构

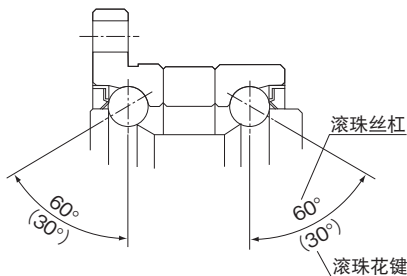


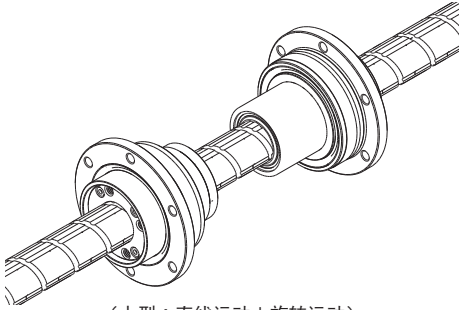
图2 BNS型支撑轴承的结构

# 种类

## 【无预压型】

### BNS-A型

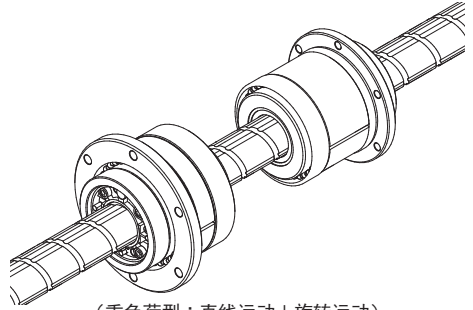
尺寸表⇒ **A15-258**



(小型：直线运动+旋转运动)

### BNS型

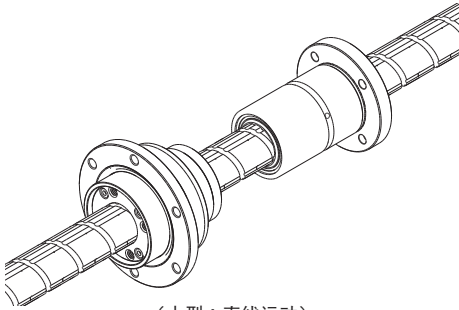
尺寸表⇒ **A15-260**



(重负荷型：直线运动+旋转运动)

### NS-A型

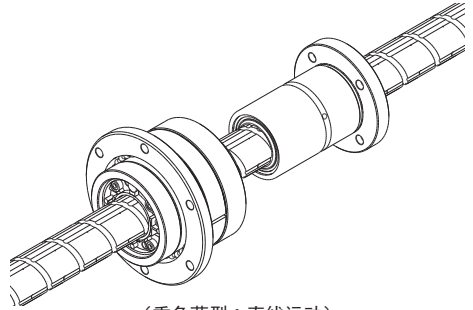
尺寸表⇒ **A15-262**



(小型：直线运动)

### NS型

尺寸表⇒ **A15-264**



(重负荷型：直线运动)

## 精度规格

滚珠丝杠滚珠花键按以下规格制作。

### 【滚珠丝杠】

轴向间隙 : 0以下

导程精度 : C5

(详细规格值请参照▲15-12、▲15-19)

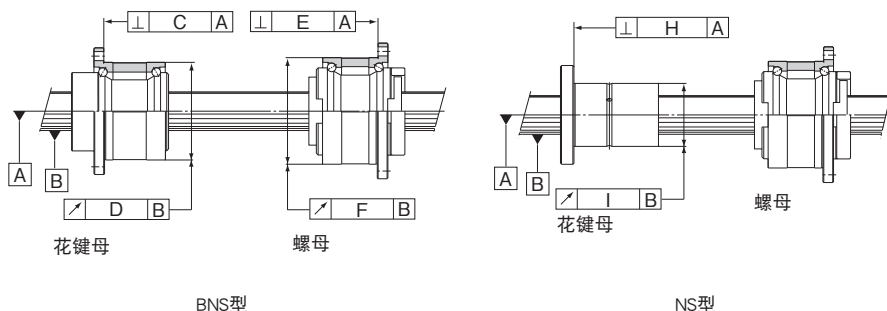
### 【滚珠花键】

旋转方向间隙 : 0以下(CL : 轻预压)

(详细规格值请参照▲3-25)

精度等级 : H级

(详细规格值请参照▲3-28)

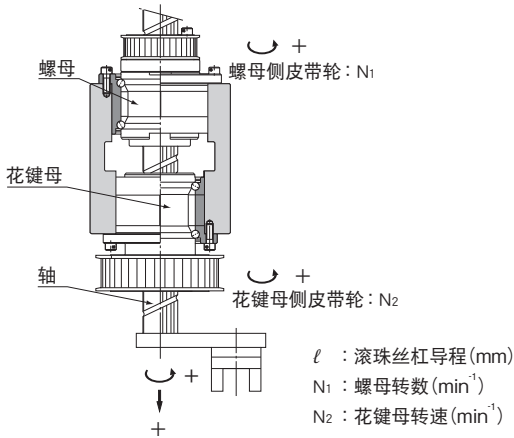


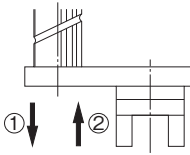
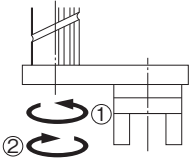
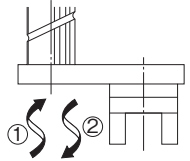
单位 : mm

公称型号	C	D	E	F	H	I
BNS 0812 NS 0812	0.014	0.017	0.014	0.016	0.010	0.013
BNS 1015 NS 1015	0.014	0.017	0.014	0.016	0.010	0.013
BNS 1616 NS 1616	0.018	0.021	0.016	0.020	0.013	0.016
BNS 2020 NS 2020	0.018	0.021	0.016	0.020	0.013	0.016
BNS 2525 NS 2525	0.021	0.021	0.018	0.024	0.016	0.016
BNS 3232 NS 3232	0.021	0.021	0.018	0.024	0.016	0.016
BNS 4040 NS 4040	0.025	0.025	0.021	0.033	0.019	0.019
BNS 5050 NS 5050	0.025	0.025	0.021	0.033	0.019	0.019

# 动作模式

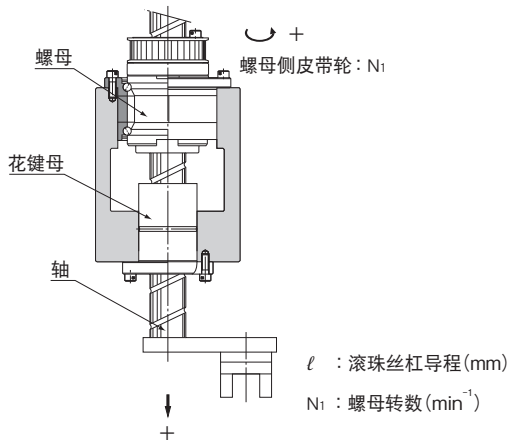
## 【BNS型基本动作】



运动	动作方向	入力		轴的运动	
		滚珠丝杠侧皮带轮	滚珠花键侧皮带轮	垂直方向(速度)	旋转方向(转速)
1.垂直 	(1) 垂直方向→往下 旋转方向→0	$N_1$ (正转)	0	$V=N_1 \cdot \ell$ ( $N_1 \neq 0$ )	0
	(2) 垂直方向→往上 旋转方向→0	$-N_1$ (反转)	0	$V=-N_1 \cdot \ell$ ( $N_1 \neq 0$ )	0
2.旋转 	(1) 垂直方向→0 旋转方向→正转	$N_1$	$N_2$ (正转)	0	$N_2$ (正转) ( $N_1=N_2 \neq 0$ )
	(2) 垂直方向→0 旋转方向→反转	$-N_1$	$-N_2$ (反转)	0	$-N_2$ (反转) ( $-N_1=-N_2 \neq 0$ )
3.螺旋 	(1) 垂直方向→往上 旋转方向→正转	0	$N_2$ ( $N_2 \neq 0$ )	$V=N_2 \cdot \ell$	$N_2$ (正转)
	(2) 垂直方向→往下 旋转方向→反转	0	$-N_2$ ( $-N_2 \neq 0$ )	$V=-N_2 \cdot \ell$	$-N_2$ (反转)



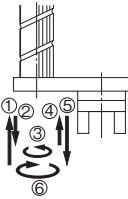
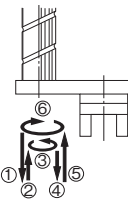
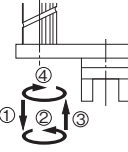
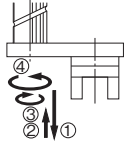
【NS型基本动作】



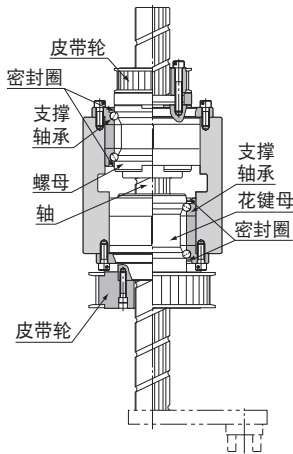
运动	动作方向	输入		轴的运动	
		滚珠丝杠侧皮带轮	垂直方向(速度)	滚珠丝杠侧皮带轮	垂直方向(速度)
1.垂直 	(1) 垂直方向→往下	$N_i$ (正转)	$V=N_i \cdot l$ ( $N_i \neq 0$ )	$N_i$ (正转)	$V=N_i \cdot l$ ( $N_i \neq 0$ )
	(2) 垂直方向→往上	$-N_i$ (反转)	$V=-N_i \cdot l$ ( $N_i \neq 0$ )	$-N_i$ (反转)	$V=-N_i \cdot l$ ( $N_i \neq 0$ )

滚珠丝杠

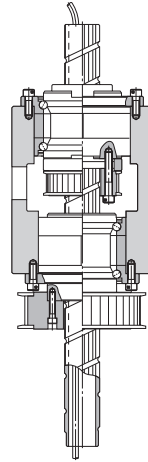
## 【BNS型应用动作】

运动	动作方向	入力		轴的运动	
		滚珠丝杠侧 皮带轮	滚珠花键侧 皮带轮	垂直方向(速度)	旋转方向(转速)
1.向上→向下→正转 →向上→向下→反转 	(1) 垂直方向→往上	$-N_1$ (反转)	0	$V=-N_1 \cdot \ell$ ( $N_1 \neq 0$ )	0
	(2) 垂直方向→往下	$N_1$ (正转)	0	$V=N_1 \cdot \ell$ ( $N_1 \neq 0$ )	0
	(3) 旋转方向→正转	$N_1$	$N_2$ (正转)	0	$N_2$ (正转) ( $N_1=N_2 \neq 0$ )
	(4) 垂直方向→往上	$-N_1$	0	$V=-N_1 \cdot \ell$ ( $N_1 \neq 0$ )	0
	(5) 垂直方向→往下	$N_1$	0	$V=N_1 \cdot \ell$ ( $N_1 \neq 0$ )	0
	(6) 旋转方向→反转	$-N_1$	$-N_2$ (反转)	0	$-N_2$ (反转) ( $-N_1=N_2 \neq 0$ )
2.向下→向上→正转 →向下→向上→反转 	(1) 垂直方向→往下	$N_1$	0	$V=N_1 \cdot \ell$ ( $N_1 \neq 0$ )	0
	(2) 垂直方向→往上	$-N_1$	0	$V=-N_1 \cdot \ell$ ( $N_1 \neq 0$ )	0
	(3) 旋转方向→正转	$N_1$	$N_2$	0	$N_2$ ( $N_1=N_2 \neq 0$ )
	(4) 垂直方向→往下	$N_1$	0	$V=N_1 \cdot \ell$ ( $N_1 \neq 0$ )	0
	(5) 垂直方向→往上	$-N_1$	0	$V=-N_1 \cdot \ell$ ( $N_1 \neq 0$ )	0
	(6) 旋转方向→反转	$-N_1$	$-N_2$	0	$-N_2$ ( $-N_1=N_2 \neq 0$ )
3.向下→正转 →向上→反转 	(1) 垂直方向→往下	$N_1$	0	$V=N_1 \cdot \ell$ ( $N_1 \neq 0$ )	0
	(2) 旋转方向→正转	$N_1$	$N_2$	0	$N_2$ ( $N_1=N_2 \neq 0$ )
	(3) 垂直方向→往上	$-N_1$	0	$V=-N_1 \cdot \ell$ ( $N_1 \neq 0$ )	0
	(4) 旋转方向→反转	$-N_1$	$-N_2$	0	$-N_2$ ( $-N_1=N_2 \neq 0$ )
4.向下→向上 →正转→反转 	(1) 垂直方向→往下	$N_1$	0	$V=N_1 \cdot \ell$ ( $N_1 \neq 0$ )	0
	(2) 垂直方向→往上	$-N_1$	0	$V=-N_1 \cdot \ell$ ( $N_1 \neq 0$ )	0
	(3) 旋转方向→反转	$-N_1$	$-N_2$	0	$-N_2$ ( $-N_1=N_2 \neq 0$ )
	(4) 旋转方向→正转	$N_1$	$N_2$	0	$N_2$ ( $N_1=N_2 \neq 0$ )

装配例

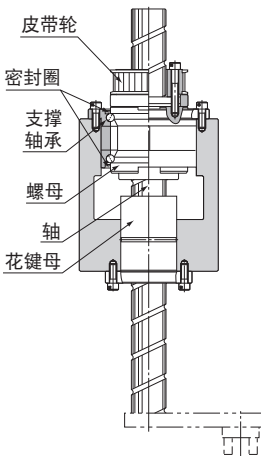


●在支承座的两外侧安装螺母入力用皮带轮和花键母入力用皮带轮的例子。支承座的长度达到最小。

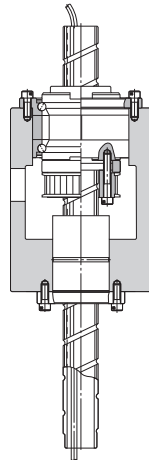


●在支承座的内侧安装螺母皮带轮的例子。

图3 BNS型的装配例



●在支承座的外侧安装螺母皮带轮的例子。支承座的长度达到最小。



●在支承座的内侧安装螺母皮带轮的例子。

图4 NS型的装配例

# 使用例

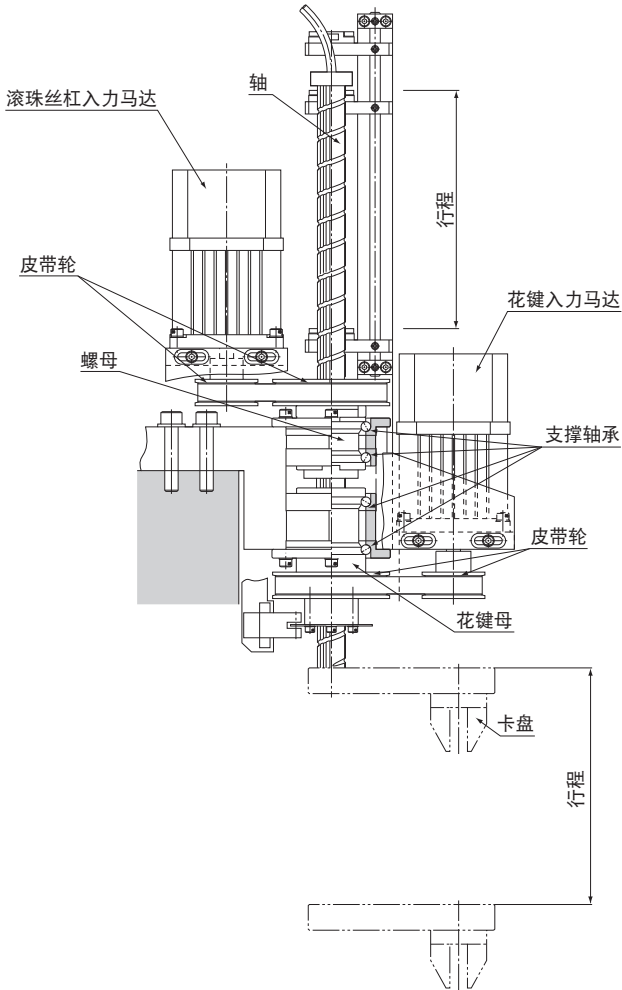


图5 BNS型的使用例

## 使用注意事项

### 【润滑】

对滚珠丝杠滚珠花键进行润滑时, 请先将油脂板装在支承座上。

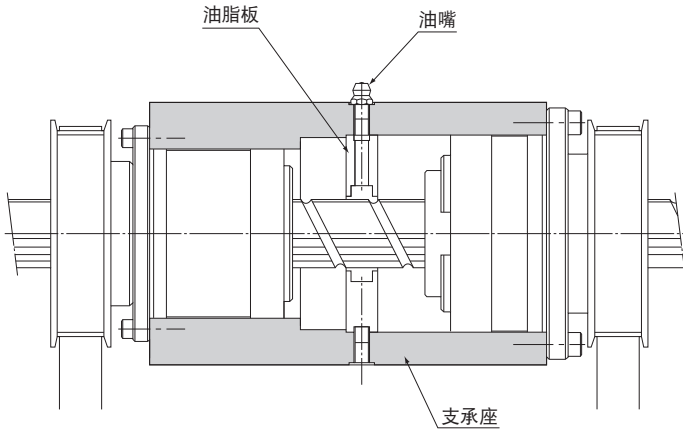
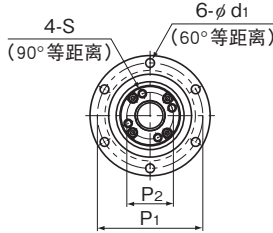
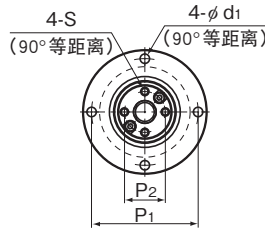


图6 润滑方式

# BNS-A型 小型：直线运动+旋转运动



滚珠丝杠部  
(1616A~4040A型)



滚珠丝杠部  
(0812A、1015A型)

## 滚珠丝杠部

公称型号	丝杠轴 外径	丝杠轴 内径	导程	滚珠丝杠尺寸									
				基本额定载荷		钢球 中心直径	沟槽谷径	外径	法兰直径	全长	D <sub>s</sub>	D <sub>s</sub>	
				C <sub>a</sub> kN	C <sub>0a</sub> kN								d <sub>p</sub>
BNS 0812A	8	—	12	1.1	1.8	8.4	6.6	32	44	28.5	22	19	
BNS 1015A	10	—	15	1.7	2.7	10.5	8.3	36	48	34.5	26	23	
BNS 1616A	16	11	16	3.9	7.2	16.65	13.7	48	64	40	36	32	
BNS 2020A	20	14	20	6.1	12.3	20.75	17.5	56	72	48	43.5	39	
BNS 2525A	25	18	25	9.1	19.3	26	21.9	66	86	58	52	47	
BNS 3232A	32	23	32	13	29.8	33.25	28.3	78	103	72	63	58	
BNS 4040A	40	29	40	21.4	49.7	41.75	35.2	100	130	88	79.5	73	

## 滚珠花键部

公称型号	滚珠花键尺寸									
	基本额定载荷		静态容许 力矩 M <sub>s</sub> N·m	基本额定扭矩		外径	法兰直径	全长	D <sub>s</sub>	D <sub>s</sub>
	C	C <sub>0</sub>		C <sub>T</sub>	C <sub>0T</sub>					
BNS 0812A	1.5	2.6	5.9	2	2.9	32	44	25	24	16
BNS 1015A	2.7	4.9	15.7	3.9	7.8	36	48	33	28	21
BNS 1616A	7.1	12.6	67.6	31.4	34.3	48	64	50	36	31
BNS 2020A	10.2	17.8	118	56.8	55.8	56	72	63	43.5	35
BNS 2525A	15.2	25.8	210	105	103	66	86	71	52	42
BNS 3232A	20.5	34	290	180	157	78	103	80	63	52
BNS 4040A	37.8	60.5	687	418	377	100	130	100	79.5	64

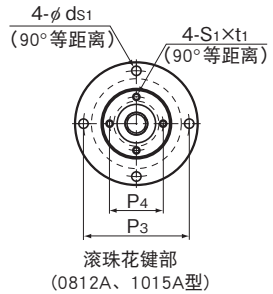
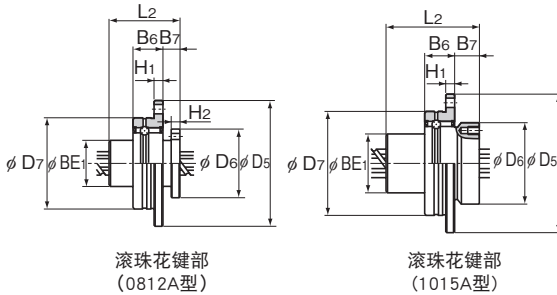
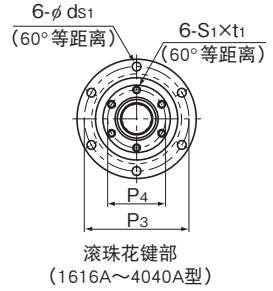
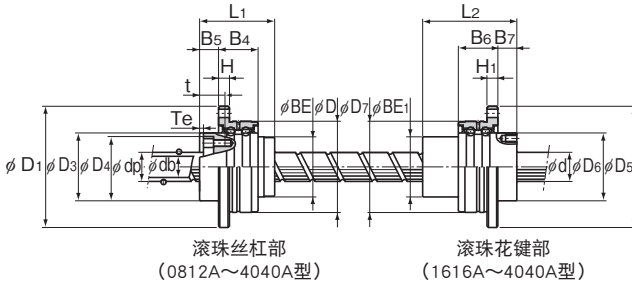
注)db尺寸部可以选用实心轴、K型中空轴(厚壁型)。详细情况请参考“滚珠花键”图3-84页。

## 公称型号的构成例

**BNS2020A +500L**

公称型号

轴总长度(单位mm)

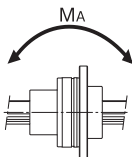


单位：mm

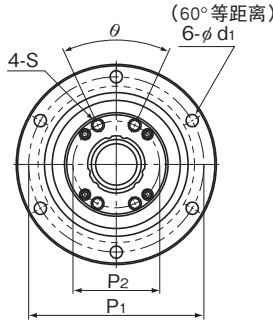
	BE	H	B <sub>4</sub>	B <sub>5</sub>	T <sub>e</sub>	P <sub>1</sub>	P <sub>2</sub>	S	t	d <sub>1</sub>	支撑轴承 基本额定载荷		螺母惯性 力矩 kg·cm <sup>2</sup>	丝杠轴的惯性 力矩 J kg·cm <sup>2</sup> /mm	螺母 质量 kg	轴 质量 kg/m
											C <sub>a</sub> kN	C <sub>0a</sub> kN				
	19	3	10.5	7	1.5	38	14.5	M2.6	10	3.4	0.8	0.5	0.03	3.16×10 <sup>-5</sup>	0.08	0.35
	23	3	10.5	8	1.5	42	18	M3	11.5	3.4	0.9	0.7	0.08	7.71×10 <sup>-5</sup>	0.15	0.52
	32	6	21	10	2	56	25	M4	13.5	4.5	8.7	10.5	0.35	3.92×10 <sup>-4</sup>	0.31	0.8
	39	6	21	11	2.5	64	31	M5	16.5	4.5	9.7	13.4	0.85	9.37×10 <sup>-4</sup>	0.54	1.21
	47	7	25	13	3	75	38	M6	20	5.5	12.7	18.2	2.12	2.2×10 <sup>-3</sup>	0.88	1.79
	58	8	25	14	3	89	48	M6	21	6.6	13.6	22.3	5.42	5.92×10 <sup>-3</sup>	1.39	2.96
	73	10	33	16.5	3	113	61	M8	24.5	9	21.5	36.8	17.2	1.43×10 <sup>-2</sup>	3.16	4.51

单位：mm

	H <sub>1</sub>	B <sub>6</sub>	B <sub>7</sub>	H <sub>2</sub>	P <sub>3</sub>	P <sub>4</sub>	S <sub>1</sub> × t <sub>1</sub>	ds <sub>1</sub>	支撑轴承 基本额定载荷		螺母惯性 力矩 kg·cm <sup>2</sup>	螺母 质量 kg
									C kN	C <sub>0</sub> kN		
	3	10.5	6	3	38	19	M2.6×3	3.4	0.6	0.2	0.03	0.08
	3	10.5	9	—	42	23	M3×4	3.4	0.8	0.3	0.08	0.13
	6	21	10	—	56	30	M4×6	4.5	6.7	6.4	0.44	0.35
	6	21	12	—	64	36	M5×8	4.5	7.4	7.8	0.99	0.51
	7	25	13	—	75	44	M5×8	5.5	9.7	10.6	2.2	0.79
	8	25	17	—	89	54	M6×10	6.6	10.5	12.5	5.17	1.25
	10	33	20	—	113	68	M6×10	9	16.5	20.7	16.1	2.51



# BNS型 重负荷型：直线运动+旋转运动



滚珠丝杠部

## 滚珠丝杠部

公称型号	丝杠轴 外径 d	丝杠轴 内径 db	导程 Ph	滚珠丝杠尺寸							
				基本额定载荷		钢球		外径 D	法兰直径 D <sub>1</sub>	全长 L <sub>1</sub>	D <sub>3</sub> h7
				Ca kN	C <sub>0a</sub> kN	中心直径 dp	沟槽谷径 dc				
BNS 1616	16	11	16	3.9	7.2	16.65	13.7	52 <sup>0</sup> <sub>-0.007</sub>	68	43.5	40
BNS 2020	20	14	20	6.1	12.3	20.75	17.5	62 <sup>0</sup> <sub>-0.007</sub>	78	54	50
BNS 2525	25	18	25	9.1	19.3	26	21.9	72 <sup>0</sup> <sub>-0.007</sub>	92	65	58
BNS 3232	32	23	32	13	29.8	33.25	28.3	80 <sup>0</sup> <sub>-0.007</sub>	105	80	66
BNS 4040	40	29	40	21.4	49.7	41.75	35.2	110 <sup>0</sup> <sub>-0.008</sub>	140	98	90
BNS 5050	50	36	50	31.8	77.6	52.2	44.1	120 <sup>0</sup> <sub>-0.008</sub>	156	126	100

## 滚珠花键部

公称型号	滚珠花键尺寸							
	基本额定载荷		静态容许 力矩 M <sub>s</sub> N·m	基本额定扭矩		外径 D <sub>7</sub>	法兰直径 D <sub>5</sub>	全长 L <sub>2</sub>
	C kN	C <sub>0</sub> kN		C <sub>r</sub> N·m	C <sub>0r</sub> N·m			
BNS 1616	7.1	12.6	67.6	31.4	34.3	52 <sup>0</sup> <sub>-0.007</sub>	68	50
BNS 2020	10.2	17.8	118	56.8	55.8	56 <sup>0</sup> <sub>-0.007</sub>	72	63
BNS 2525	15.2	25.8	210	105	103	62 <sup>0</sup> <sub>-0.007</sub>	78	71
BNS 3232	20.5	34	290	180	157	80 <sup>0</sup> <sub>-0.007</sub>	105	80
BNS 4040	37.8	60.5	687	418	377	100 <sup>0</sup> <sub>-0.008</sub>	130	100
BNS 5050	60.9	94.5	1340	842	768	120 <sup>0</sup> <sub>-0.008</sub>	156	125

注) 尺寸U表示内六角螺栓头部至螺母末端的长度。

db尺寸部可以选用实心轴、K型中空轴(厚壁型)。详细情况请参考“滚珠花键”图3-84页。

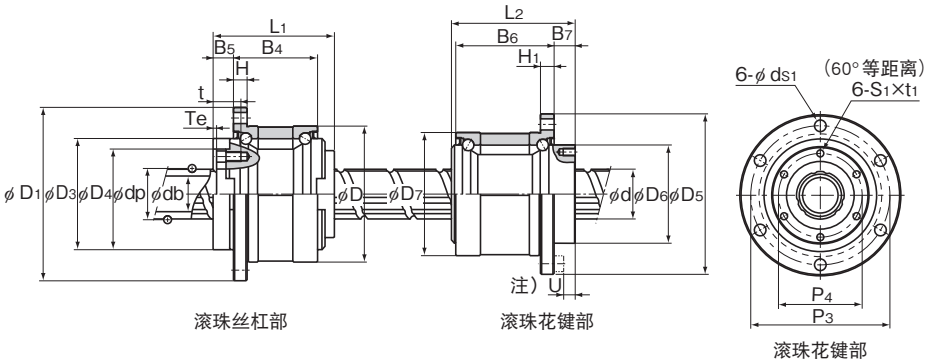
## 公称型号的构成例

**BNS2525 +600L**

公称型号

轴总长度(单位mm)



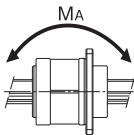


单位: mm

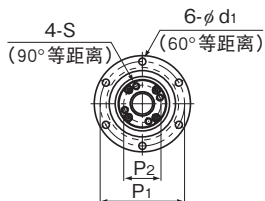
	D <sub>4</sub>	H	B <sub>4</sub>	B <sub>5</sub>	T <sub>e</sub>	P <sub>1</sub>	P <sub>2</sub>	S	t	d <sub>1</sub>	θ°	支撑轴承 基本额定载荷		螺母惯性 力矩	丝杠轴的惯性 力矩	螺母 质量	轴 质量
												C <sub>a</sub> kN	C <sub>0,a</sub> kN				
	32	5	27.5	9	2	60	25	M4	12	4.5	40	19.4	19.2	0.48	3.92 × 10 <sup>-4</sup>	0.38	0.8
	39	6	34	11	2	70	31	M5	16	4.5	40	26.8	29.3	1.44	9.37 × 10 <sup>-4</sup>	0.68	1.21
	47	8	43	12.5	3	81	38	M6	19	5.5	40	28.2	33.3	3.23	2.2 × 10 <sup>-3</sup>	1.1	1.79
	58	9	55	14	3	91	48	M6	19	6.6	40	30	39	6.74	5.92 × 10 <sup>-3</sup>	1.74	2.96
	73	11	68	16.5	3	123	61	M8	22	9	50	59.3	74.1	27.9	1.43 × 10 <sup>-2</sup>	3.95	4.51
	90	12	80	25	4	136	75	M10	28	11	50	62.2	83	58.2	3.52 × 10 <sup>-2</sup>	6.22	7.16

单位: mm

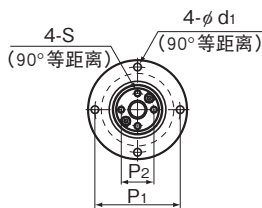
	D <sub>6</sub>	H <sub>1</sub>	B <sub>6</sub>	B <sub>7</sub>	P <sub>3</sub>	P <sub>4</sub>	S <sub>1</sub> × t <sub>1</sub>	d <sub>s1</sub>	U	支撑轴承 基本额定载荷		螺母惯性 力矩	螺母 质量
										C	C <sub>0</sub>		
	39.5	5	37	10	60	32	M5 × 8	4.5	5	12.7	11.8	0.52	0.51
	43.5	6	48	12	64	36	M5 × 8	4.5	7	16.2	15.5	0.87	0.7
	53	6	55	13	70	45	M6 × 8	4.5	8	17.6	18	1.72	0.93
	65.5	9	60	17	91	55	M6 × 10	6.6	10	20.1	24	5.61	1.8
	79.5	11	74	23	113	68	M6 × 10	9	13	37.2	42.5	14.7	3.9
	99.5	12	97	25	136	85	M10 × 15	11	13	41.6	54.1	62.5	6.7



# NS-A型 小型：直线运动



滚珠丝杠部  
(1616A~4040A型)



滚珠丝杠部  
(0812A、1015A型)

## 滚珠丝杠部

公称型号	丝杠轴 外径 d	丝杠轴 内径 db	导程 Ph	滚珠丝杠尺寸								
				基本额定载荷		钢球 中心直径 dp	沟槽谷径 dc	外径 D	法兰直径 D <sub>1</sub>	全长 L <sub>1</sub>	D <sub>3</sub> h7	D <sub>4</sub> H7
				C <sub>a</sub> kN	C <sub>0a</sub> kN							
NS 0812A	8	—	12	1.1	1.8	8.4	6.6	32	44	28.5	22	19
NS 1015A	10	—	15	1.7	2.7	10.5	8.3	36	48	34.5	26	23
NS 1616A	16	11	16	3.9	7.2	16.65	13.7	48	64	40	36	32
NS 2020A	20	14	20	6.1	12.3	20.75	17.5	56	72	48	43.5	39
NS 2525A	25	18	25	9.1	19.3	26	21.9	66	86	58	52	47
NS 3232A	32	23	32	13	29.8	33.25	28.3	78	103	72	63	58
NS 4040A	40	29	40	21.4	49.7	41.75	35.2	100	130	88	79.5	73

## 滚珠花键部

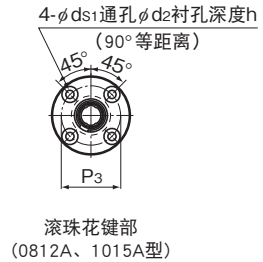
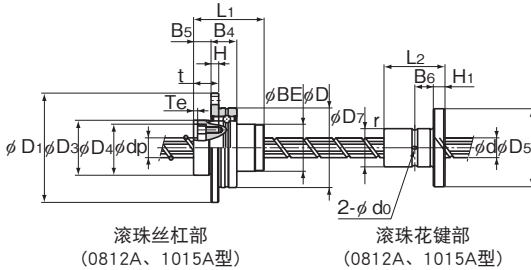
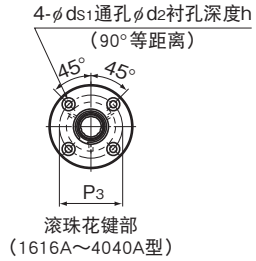
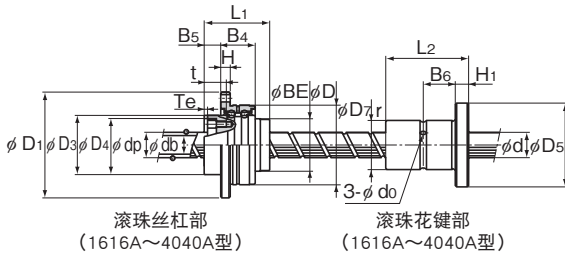
公称型号	滚珠花键尺寸						
	基本额定载荷		静态容许 力矩 M <sub>s</sub> N·m	基本额定扭矩		外径 D <sub>7</sub>	法兰直径 D <sub>5</sub> <sup>0</sup> / <sub>-0.2</sub>
	C kN	C <sub>0</sub> kN		C <sub>T</sub> N·m	C <sub>0T</sub> N·m		
NS 0812A	1.5	2.6	5.9	2	2.9	16 <sup>0</sup> / <sub>-0.011</sub>	32
NS 1015A	2.8	4.9	15.7	3.9	7.8	21 <sup>0</sup> / <sub>-0.013</sub>	42
NS 1616A	7.1	12.6	67.6	31.4	34.3	31 <sup>0</sup> / <sub>-0.013</sub>	51
NS 2020A	10.2	17.8	118	56.8	55.8	35 <sup>0</sup> / <sub>-0.016</sub>	58
NS 2525A	15.2	25.8	210	105	103	42 <sup>0</sup> / <sub>-0.016</sub>	65
NS 3232A	20.5	34	290	180	157	49 <sup>0</sup> / <sub>-0.016</sub>	77
NS 4040A	37.8	60.5	687	418	377	64 <sup>0</sup> / <sub>-0.019</sub>	100

注)db尺寸部可以选用实心轴、K型中空轴(厚壁型)。详细情况请参考“滚珠花键”**A3-84**页。

### 公称型号的构成例

## NS2020A +500L

公称型号      轴总长度(单位mm)

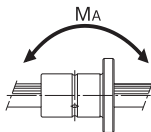


单位: mm

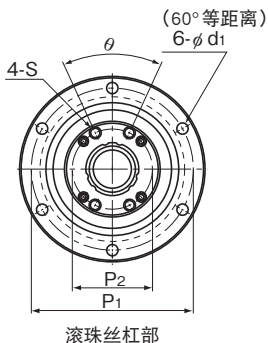
	BE	H	B <sub>4</sub>	B <sub>5</sub>	T <sub>e</sub>	P <sub>1</sub>	P <sub>2</sub>	S	t	d <sub>1</sub>	支撑轴承 基本额定载荷		螺母惯性 力矩 kg·cm <sup>2</sup>	丝杠轴的惯性 力矩 J kg·cm <sup>2</sup> /mm	螺母 质量 kg	轴 质量 kg/m
											C <sub>a</sub> kN	C <sub>0a</sub> kN				
	19	3	10.5	7	1.5	38	14.5	M2.6	10	3.4	0.8	0.5	0.03	3.16 × 10 <sup>-5</sup>	0.08	0.35
	23	3	10.5	8	1.5	42	18	M3	11.5	3.4	0.9	0.7	0.08	7.71 × 10 <sup>-5</sup>	0.15	0.52
	32	6	21	10	2	56	25	M4	13.5	4.5	8.7	10.5	0.35	3.92 × 10 <sup>-4</sup>	0.31	0.8
	39	6	21	11	2.5	64	31	M5	16.5	4.5	9.7	13.4	0.85	9.37 × 10 <sup>-4</sup>	0.54	1.21
	47	7	25	13	3	75	38	M6	20	5.5	12.7	18.2	2.12	2.2 × 10 <sup>-3</sup>	0.88	1.79
	58	8	25	14	3	89	48	M6	21	6.6	13.6	22.3	5.42	5.92 × 10 <sup>-3</sup>	1.39	2.96
	73	10	33	16.5	3	113	61	M8	24.5	9	21.5	36.8	17.2	1.43 × 10 <sup>-2</sup>	3.16	4.51

单位: mm

全长 L <sub>2</sub>	H <sub>1</sub>	B <sub>6</sub>	r	润滑孔 d <sub>0</sub>	P <sub>3</sub>	安装孔			螺母 质量 kg
						d <sub>s1</sub>	d <sub>2</sub>	h	
25	5	7.5	0.5	1.5	24	3.4	6.5	3.3	0.04
33	6	10.5	0.5	1.5	32	4.5	8	4.4	0.09
50 <sup>0</sup> <sub>-0.2</sub>	7	18	0.5	2	40	4.5	8	4.4	0.23
63 <sup>0</sup> <sub>-0.2</sub>	9	22.5	0.5	2	45	5.5	9.5	5.4	0.33
71 <sup>0</sup> <sub>-0.3</sub>	9	26.5	0.5	3	52	5.5	9.5	5.4	0.45
80 <sup>0</sup> <sub>-0.3</sub>	10	30	0.5	3	62	6.6	11	6.5	0.58
100 <sup>0</sup> <sub>-0.3</sub>	14	36	0.5	4	82	9	14	8.6	1.46



# NS型 重负荷型：直线运动



滚珠丝杠部

公称型号	丝杠轴 外径 d	丝杠轴 内径 db	导程 Ph	滚珠丝杠尺寸							
				基本额定载荷		钢球 中心直径 dp	沟槽谷径 dc	外径 D	法兰直径 D <sub>f</sub>	全长 L <sub>t</sub>	D <sub>s</sub> h7
				Ca kN	C <sub>0a</sub> kN						
NS 1616	16	11	16	3.9	7.2	16.65	13.7	52 <sup>0</sup> <sub>-0.007</sub>	68	43.5	40
NS 2020	20	14	20	6.1	12.3	20.75	17.5	62 <sup>0</sup> <sub>-0.007</sub>	78	54	50
NS 2525	25	18	25	9.1	19.3	26	21.9	72 <sup>0</sup> <sub>-0.007</sub>	92	65	58
NS 3232	32	23	32	13	29.8	33.25	28.3	80 <sup>0</sup> <sub>-0.007</sub>	105	80	66
NS 4040	40	29	40	21.4	49.7	41.75	35.2	110 <sup>0</sup> <sub>-0.008</sub>	140	98	90
NS 5050	50	36	50	31.8	77.6	52.2	44.1	120 <sup>0</sup> <sub>-0.008</sub>	156	126	100

滚珠花键部

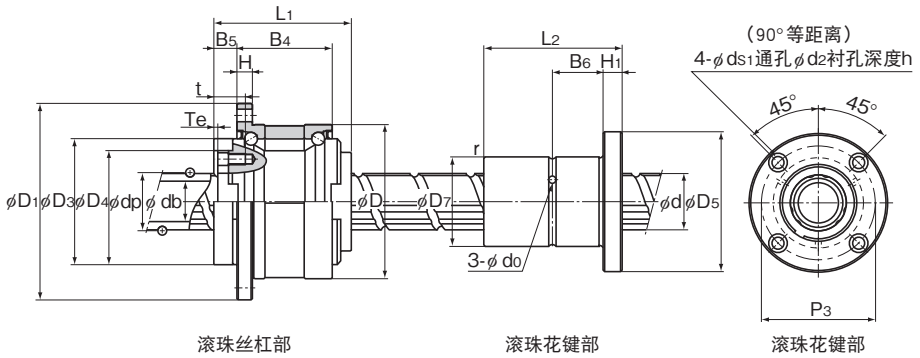
公称型号	滚珠花键尺寸					
	基本额定载荷		静态容许 力矩 M <sub>s</sub> N·m	基本额定扭矩		外径 D <sub>f</sub>
	C kN	C <sub>0</sub> kN		C <sub>T</sub> N·m	C <sub>0T</sub> N·m	
NS 1616	7.1	12.6	67.6	31.4	34.3	31 <sup>0</sup> <sub>-0.013</sub>
NS 2020	10.2	17.8	118	56.9	55.9	35 <sup>0</sup> <sub>-0.016</sub>
NS 2525	15.2	25.8	210	105	103	42 <sup>0</sup> <sub>-0.016</sub>
NS 3232	20.5	34	290	180	157	49 <sup>0</sup> <sub>-0.016</sub>
NS 4040	37.8	60.5	687	419	377	64 <sup>0</sup> <sub>-0.019</sub>
NS 5050	60.9	94.5	1340	842	769	80 <sup>0</sup> <sub>-0.019</sub>

注)db尺寸部可以选用实心轴、K型中空轴(厚壁型)。详细情况请参考“滚珠花键”**A3-84**页。

## 公称型号的构成例

**NS2525 +600L**

公称型号      轴总长度(单位mm)

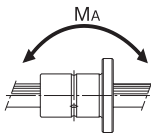


单位: mm

D <sub>4</sub> H7	H	B <sub>4</sub>	B <sub>5</sub>	T <sub>e</sub>	P <sub>1</sub>	P <sub>2</sub>	S	t	d <sub>1</sub>	θ°	支撑轴承 基本额定载荷		螺母惯性 力矩	丝杠轴的惯性 力矩	螺母 质量	轴 质量
											C <sub>a</sub> kN	C <sub>0a</sub> kN				
32	5	27.5	9	2	60	25	M4	12	4.5	40	19.4	19.2	0.48	3.92×10 <sup>-4</sup>	0.38	0.8
39	6	34	11	2	70	31	M5	16	4.5	40	26.8	29.3	1.44	9.37×10 <sup>-4</sup>	0.68	1.21
47	8	43	12.5	3	81	38	M6	19	5.5	40	28.2	33.3	3.23	2.2×10 <sup>-3</sup>	1.1	1.79
58	9	55	14	3	91	48	M6	19	6.6	40	30	39	6.74	5.92×10 <sup>-3</sup>	1.74	2.96
73	11	68	16.5	3	123	61	M8	22	9	50	59.3	74.1	27.9	1.43×10 <sup>-2</sup>	3.95	4.51
90	12	80	25	4	136	75	M10	28	11	50	62.2	83	58.2	3.52×10 <sup>-2</sup>	6.22	7.16

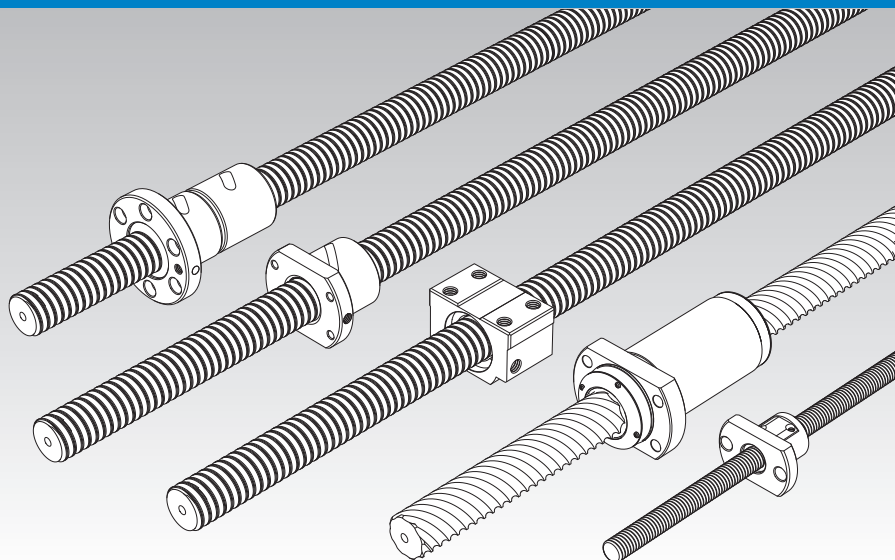
单位: mm

法兰直径 D <sub>5</sub>	全长 L <sub>2</sub>	H <sub>1</sub>	B <sub>6</sub>	r	润滑孔 d <sub>0</sub>	P <sub>3</sub>	安装孔			螺母 质量 kg
							d <sub>s1</sub>	d <sub>2</sub>	h	
51	50 <sup>0</sup> <sub>-0.2</sub>	7	18	0.5	2	40	4.5	8	4.4	0.23
58	63 <sup>0</sup> <sub>-0.2</sub>	9	22.5	0.5	2	45	5.5	9.5	5.4	0.33
65	71 <sup>0</sup> <sub>-0.3</sub>	9	26.5	0.5	3	52	5.5	9.5	5.4	0.45
77	80 <sup>0</sup> <sub>-0.3</sub>	10	30	0.5	3	62	6.6	11	6.5	0.58
100	100 <sup>0</sup> <sub>-0.3</sub>	14	36	0.5	4	82	9	14	8.6	1.46
124	125 <sup>0</sup> <sub>-0.3</sub>	16	46.5	1	4	102	11	17.5	11	2.76



# 轧制滚珠丝杠

JPF、BTK、MTF、WHF、BLK/WTF、CNF和BNT型



选型的要点	▲15-8
配件	▲15-334
公称型号	▲15-351
使用注意事项	▲15-356
润滑相关产品	▲24-1
安装步骤与维护	■B 15-104

导程精度	▲15-11
安装部精度	▲15-14
轴向间隙	▲15-19
丝杠轴的制造最大长度	▲15-24
DN值	▲15-33
支承单元	▲15-298
推荐轴端形状	▲15-306
配件安装后各型号的尺寸	▲15-342

## 结构与特长

THK轧制滚珠丝杠是一种价格低廉的进给丝杠，它利用精密滚轧成形以及经特殊表面研磨而成的丝杠轴，取代了精密滚珠丝杠中所使用的昂贵的研磨丝杠轴。

组合的螺母其钢球滚动面全部经过研磨精加工，与传统的轧制滚珠丝杠相比，轴方向间隙小，具有更加平滑的运动性能。

另外，各种类型都已标准化，可根据用途进行最佳的选择。

### 【实现了C7级的导程精度】

丝杠轴的运行距离误差除C10级以外，C7级和C8级的也已标准化，能用于广泛的用途。

运行距离误差      C7 :  $\pm 0.05/300$  (mm)

                         C8 :  $\pm 0.10/300$  (mm)

                         C10 :  $\pm 0.21/300$  (mm)

(丝杠轴各精度等级的制造最大长度请参照图A15-25。)

### 【丝杠轴钢球滚动面的粗糙度在0.20a以下】

丝杠轴钢球滚动面在精密滚轧后，经过表面特殊研磨，与经过研磨的精密滚珠丝杠的钢球滚动面一样，表面粗糙度在0.20a以下。

### 【螺母的钢球滚动面经过研磨精加工】

对轧制滚珠丝杠用螺母，也全部与精密滚珠丝杠一样，进行研磨精加工，以确保具有好的耐久性以及平滑的运动性能。

### 【价格低廉】

丝杠轴经过精密轧制后，再进行感应淬火或渗碳淬火，最后进行表面特殊研磨等制作。与经过螺旋沟槽研磨的精密滚珠丝杠相比，价格非常便宜。

### 【防尘效果好】

在螺母中装入了小型的迷宫式密封圈或刷子式密封圈，得到低摩擦和高的防尘效果，提高了滚珠丝杠的工作寿命。

## 种类与特长

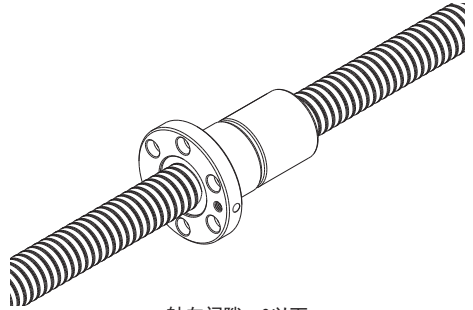
### 【预压型】

#### JPF型

尺寸表⇒ [A15-272](#)

此型号以单螺母的中央部作为弹簧结构来移动相位, 通过定压预压方式实现无效行程为零。

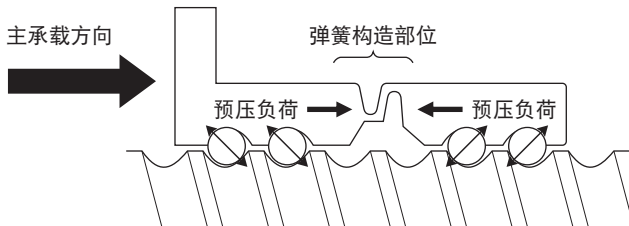
定压预压方式使滚珠丝杠吸收节距误差及偏心并实现平稳的运动。



轴向间隙：0以下

#### ● 承载方向

外部承载方向请按图所示的主承载方向使用。当载荷作用方向与主承载方向相反时, 会导致预压消失、弹簧构造部破损, 因此使用时外部载荷要在 $0.1 \times Ca$ 以下。

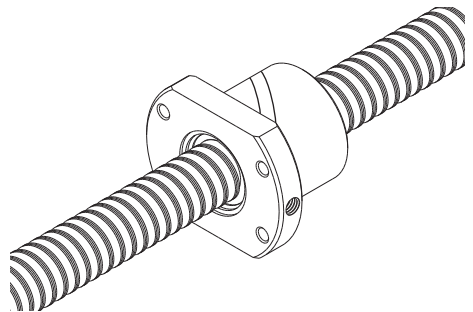


### 【无预压型】

#### BTK型

尺寸表⇒ [A15-274](#)

此为弯管埋在螺母内的小型、外形呈圆形的型号, 并且将法兰的顶面和底面加工成平面, 轴心高度能设计得较低。

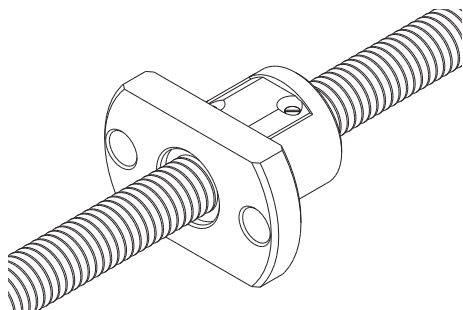




## MTF型

尺寸表⇒[A15-274](#)

丝杠轴直径为 $\phi 6\sim 12\text{mm}$ 、导程为 $1\sim 2\text{mm}$ 的微型型号。



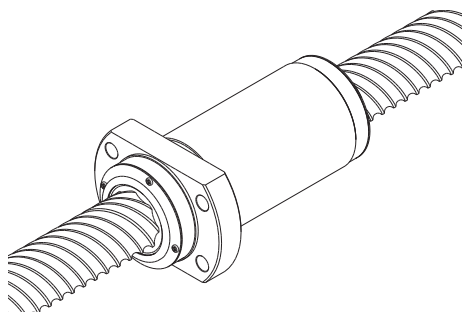
## WHF型

尺寸表⇒[A15-274](#)

此种滚珠丝杠采用了新的循环构造,实现了DN值为10万的高速进给。

与传统产品的WTF型的螺母外径,安装孔尺寸可以互换,因此可以替换WTF型。

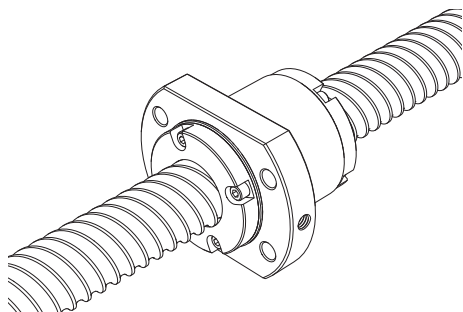
(WHF1530、WHF2040、WHF2550)



## BLK/WTF型

尺寸表⇒[A15-274](#)

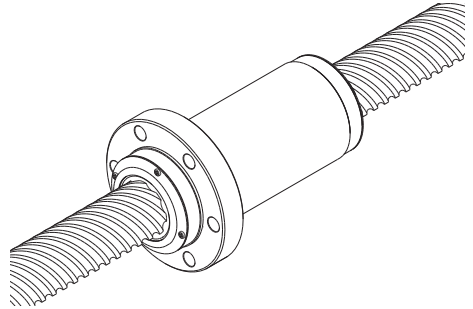
通过采用端盖方式,这些型号可以在高速旋转中得到稳定的运动。



## CNF型

尺寸表⇒ **A15-274**

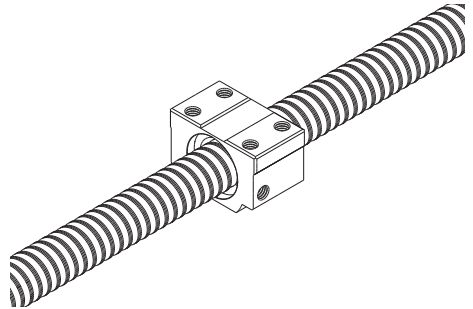
大导程的4条负荷沟槽与长螺母组合, 因此可以得到较长的工作寿命。



## 方形螺母滚珠丝杠BNT型

尺寸表⇒ **A15-280**

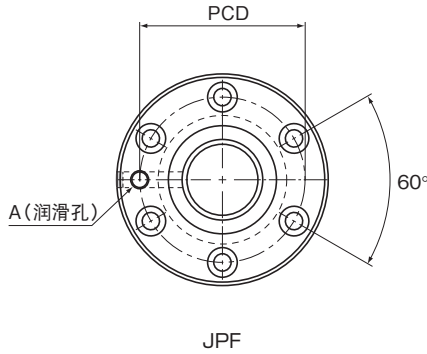
在方形螺母上加工有供安装用的螺纹孔, 可与机械本体直接装配而不需要支承座。





# 轧制滚珠丝杠 预压型

丝杠轴 外径	14~40
导程	4~10

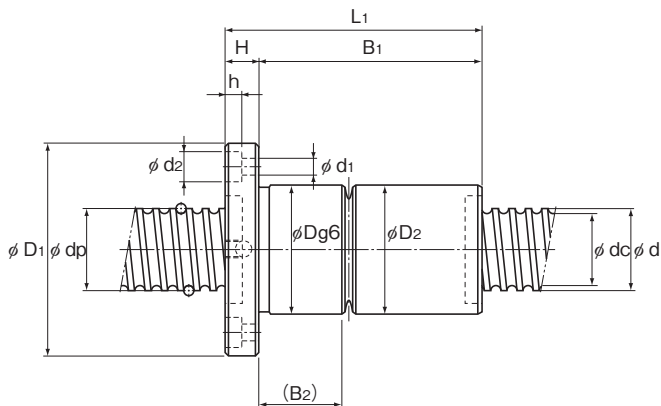


丝杠轴 外径 d	导程 Ph	公称型号	钢球 中心直径 dp	沟槽谷径 dc	负荷 圈数 列×圈	基本额定载荷		外径 D
						Ca kN	C <sub>0a</sub> kN	
14	4	JPF 1404-4	14.4	11.5	2×1	2.8	5.1	26
	5	JPF 1405-4	14.5	11.2	2×1	3.9	8.6	26
16	5	JPF 1605-4	16.75	13.5	2×1	3.7	8.2	30
20	5	JPF 2005-6	20.5	17.2	3×1	6	16	34
25	5	JPF 2505-6	25.5	22.2	3×1	6.9	20.8	40
	10	JPF 2510-4	26.8	20.2	2×1	11.4	24.5	47
28	5	JPF 2805-6	28.75	25.2	3×1	7.3	23.9	43
	6	JPF 2806-6	28.5	25.2	3×1	7.3	23.9	43
32	10	JPF 3210-6	33.75	27.2	3×1	19.3	49.9	54
36	10	JPF 3610-6	37	30.5	3×1	20.6	56.2	58
40	10	JPF 4010-6	41.75	35.2	3×1	22.2	65.3	62

注) JPF型的螺母和丝杠轴不单独出售, 请予以注意。

基本额定载荷对应的是主承载方向所受的载荷。

载荷作用方向与主承载方向相反时, 请在 $0.1 \times C_a$ 以下使用。(参照图15-268)



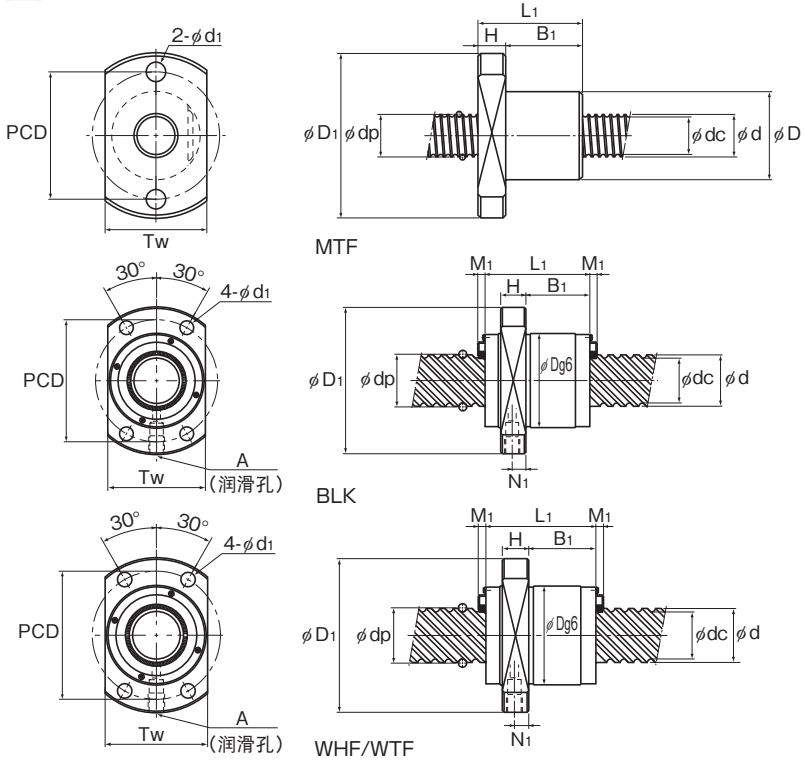
JPF

单位：mm

螺母尺寸										丝杠轴的 惯性力矩/mm <sup>4</sup>	螺母 质量 kg	轴 质量 kg/m
法兰直径 D <sub>1</sub>	外径 D <sub>2</sub>	全长 L <sub>1</sub>	H	B <sub>1</sub>	B <sub>2</sub>	PCD	d <sub>1</sub> ×d <sub>2</sub> ×h	润滑孔 A				
46	25.5	52	10	42	16.5	36	4.5×8×4.5	M6	2.96×10 <sup>-4</sup>	0.22	1.0	
46	25	60	10	50	20	36	4.5×8×4.5	M6	2.96×10 <sup>-4</sup>	0.24	0.99	
49	29.5	60	10	50	19.5	39	4.5×8×4.5	M6	5.05×10 <sup>-4</sup>	0.3	1.34	
57	33.5	80	11	69	26.5	45	5.5×9.5×5.5	M6	1.23×10 <sup>-3</sup>	0.46	2.15	
66	39.5	80	11	69	26	51	5.5×9.5×5.5	M6	3.01×10 <sup>-3</sup>	0.6	3.45	
72	46.5	112	12	100	42	58	6.6×11×6.5	M6	3.01×10 <sup>-3</sup>	1.2	3.26	
69	42.5	80	12	68	25	55	6.6×11×6.5	M6	4.74×10 <sup>-3</sup>	0.66	4.27	
69	42.5	90	12	78	35	55	6.6×11×6.5	M6	4.74×10 <sup>-3</sup>	0.72	4.44	
88	53.5	135	15	120	53.5	70	9×14×8.5	M6	8.08×10 <sup>-3</sup>	1.84	5.49	
98	57.5	138	18	120	53.5	77	11×17.5×11	M6	1.29×10 <sup>-2</sup>	2.22	6.91	
104	61.5	138	18	120	53.5	82	11×17.5×11	PT 1/8	1.97×10 <sup>-2</sup>	2.42	8.81	

# 轧制滚珠丝杠 无预压型

丝杠轴 外径	6~16
导程	1~30



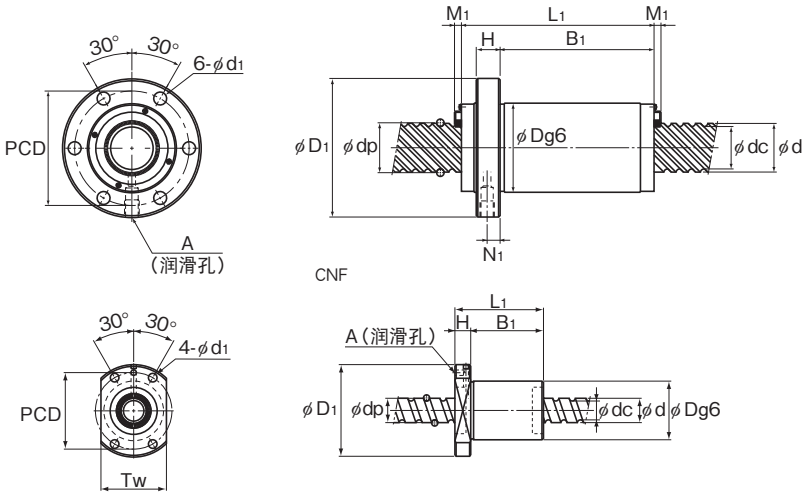
丝杠轴 外径 d	导程 Ph	公称型号	钢球 中心直径 dp	沟槽谷径 dc	负荷 圈数 列×圈	基本额定载荷		刚性 K N/μm	外径 D	法兰直径 D <sub>1</sub>
						C <sub>a</sub> kN	C <sub>0a</sub> kN			
6	1	MTF 0601-3.7	6.15	5.3	1×3.7	0.7	1.2	70	13	30
8	2	MTF 0802-3.7	8.3	6.6	1×3.7	2.1	3.8	90	20	40
10	2	MTF 1002-3.7	10.3	8.6	1×3.7	2.3	4.8	110	23	43
	6	BTK 1006-2.6	10.5	7.8	1×2.65	2.8	4.9	88	26	42
12	2	MTF 1202-3.7	12.3	10.6	1×3.7	2.5	5.8	130	25	47
	8	BTK 1208-2.6	12.65	9.7	1×2.65	3.8	6.8	108	29	45
14	4	BTK 1404-3.6	14.4	11.5	1×3.65	5.5	11.5	150	31	50
	5	BTK 1405-2.6	14.5	11.2	1×2.65	5	11.4	116	32	50
15	10	BLK 1510-5.6	15.75	12.5	2×2.8	9.8	25.2	260	34	57
	20	WTF 1520-3	15.75	12.5	2×1.5	5.5	14.2	140	32	53
		WTF 1520-6	15.75	12.5	4×1.5	10.1	28.5	280	32	53
		WTF 1530-2	15.75	12.5	4×0.6	4.3	9.3	120	32	53
		WTF 1530-3	15.75	12.5	2×1.6	5.6	12.4	160	32	53
		WTF 1530-4	15.75	12.5	2×1.7	5.5	12.2	195	32	53
	CNF 1530-6	15.75	12.5	4×1.6	10.1	24.7	310	32	53	
16	5	BTK 1605-2.6	16.75	13.5	1×2.65	5.4	13.3	130	34	54
	16	BLK 1616-3.6	16.65	13.7	2×1.8	5.8	12.9	170	32	53
		BLK 1616-7.2	16.65	13.7	4×1.8	10.5	25.9	340	32	53

注)MTF型不配备密封垫。

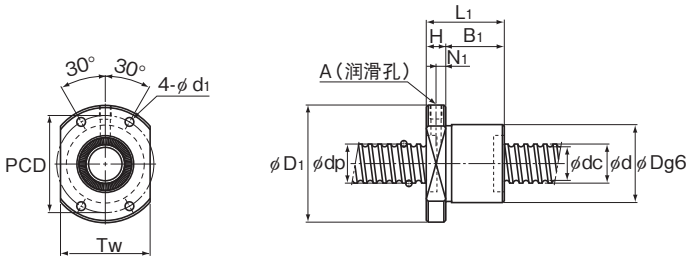
MTF型仅对应成套品的销售(滚珠丝杠螺母和丝杠轴)。

MTF型仅涂抹了防锈油。

WTF型根据订单制作,采用WTF型时请咨询THK。



BTK1006、1208型



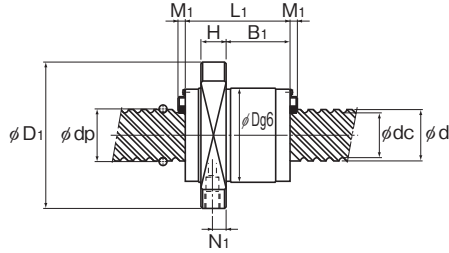
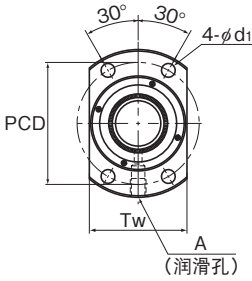
BTK1404~5016型

单位：mm

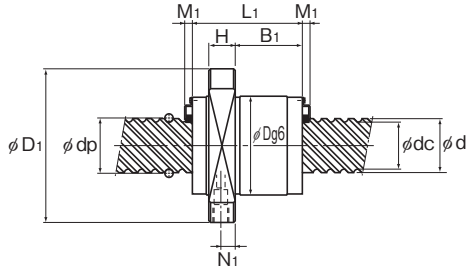
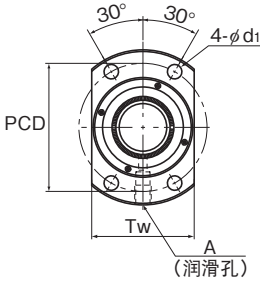
螺母尺寸											标准轴长度	丝杠轴的 惯性力矩/mm <sup>2</sup> kg·cm <sup>2</sup> /mm	螺母 质量 kg	轴 质量 kg/m
全长	L <sub>1</sub>	H	B <sub>1</sub>	PCD	d <sub>1</sub>	T <sub>w</sub>	润滑孔	密封圈	轴向 间隙	轴向 间隙				
21	5	16	21.5	3.4	17	—	—	—	0.05	150、250	9.99 × 10 <sup>-6</sup>	0.03	0.19	
28	6	22	30	4.5	24	—	—	—	0.05		3.16 × 10 <sup>-5</sup>	0.08	0.31	
28	6	22	33	4.5	27	—	—	—	0.05		7.71 × 10 <sup>-5</sup>	0.1	0.52	
36	8	28	34	4.5	29	—	3	—	0.05	200、300	7.71 × 10 <sup>-5</sup>	0.19	0.48	
30	8	22	36	5.5	29	—	—	—	0.05		1.6 × 10 <sup>-4</sup>	0.13	0.77	
44	8	36	37	4.5	32	—	3	—	0.05		1.6 × 10 <sup>-4</sup>	0.20	0.72	
40	10	30	40	4.5	37	5	M6	—	0.1	500、1000	2.96 × 10 <sup>-4</sup>	0.23	1.0	
40	10	30	40	4.5	38	5	M6	—	0.1		2.96 × 10 <sup>-4</sup>	0.24	0.99	
44	10	24	45	5.5	40	5	M6	3.5	0.1		3.9 × 10 <sup>-4</sup>	0.26	1.16	
45	10	28	43	5.5	33	5	M6	3.5	0.1		3.9 × 10 <sup>-4</sup>	0.20	1.17	
45	10	28	43	5.5	33	5	M6	3.5	0.1		3.9 × 10 <sup>-4</sup>	0.20	1.17	
33	10	17	43	5.5	33	5	M6	3.5	0.1		3.9 × 10 <sup>-4</sup>	0.22	1.19	
63	10	47	43	5.5	33	5	M6	3.5	0.1		3.9 × 10 <sup>-4</sup>	0.4	1.19	
64.5	10	47.5	43	5.5	33	5	M6	3.5	0.1		3.9 × 10 <sup>-4</sup>	0.38	1.26	
63	10	47	43	5.5	—	5	M6	3.5	0.1		3.9 × 10 <sup>-4</sup>	0.42	1.19	
40	10	30	44	4.5	40	5	M6	—	0.1		5.05 × 10 <sup>-4</sup>	0.27	1.34	
38	10	21.5	42	4.5	38	5	M6	3.5	0.1		5.05 × 10 <sup>-4</sup>	0.21	1.35	
38	10	21.5	42	4.5	38	5	M6	3.5	0.1		5.05 × 10 <sup>-4</sup>	0.25	1.35	

# 轧制滚珠丝杠 无预压型

丝杠轴 外径	18~30
导程	5~60



WHF2020,2525/BLK

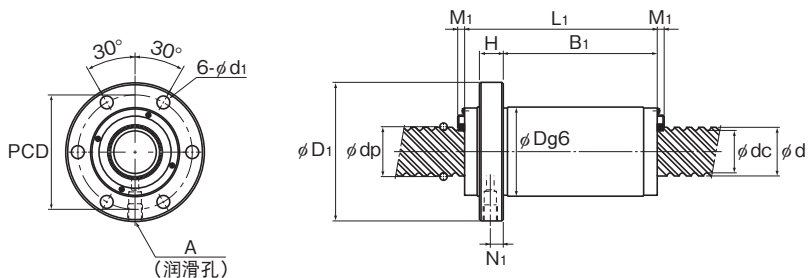


WHF2040,2550/WTF

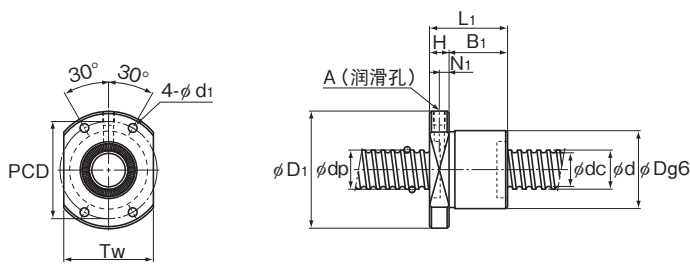
丝杠轴 外径 d	导程 Ph	公称型号	钢球 中心直径 dp	沟槽谷径 dc	负荷 圈数 列×圈	基本额定载荷		刚性 K N/μm	法兰直径		
						Ca kN	Ca kN		外径 D	法兰直径 D <sub>1</sub>	
18	8	BTK 1808-3.6	19.3	14.4	1×3.65	13.1	31	210	50	80	
20	5	BTK 2005-2.6	20.5	17.2	1×2.65	6	16.5	150	40	60	
	10	BTK 2010-2.6	21.25	16.4	1×2.65	10.6	25.1	160	52	82	
	20	20	WHF 2020-3.4	20.75	17.5	2×1.7	6.6	18.9	225	42	64
			BLK 2020-3.6	20.75	17.5	2×1.8	7.7	22.3	210	39	62
			BLK 2020-7.2	20.75	17.5	4×1.8	13.9	44.6	410	39	62
			WTF 2040-2	20.75	17.5	4×0.65	5.4	13.6	160	37	57
	40	40	WTF 2040-3	20.75	17.5	2×1.65	6.6	17.2	200	37	57
			WHF 2040-3.4	20.75	17.5	2×1.7	6.6	17.2	256	37	62
			CNF 2040-6	20.75	17.5	4×1.65	12	34.4	400	37	57
			25	5	BTK 2505-2.6	25.5	22.2	1×2.65	6.7	20.8	180
10	BTK 2510-5.3	26.8		20.2	2×2.65	31.2	83.7	400	60	96	
25	25	WHF 2525-3.4		26	21.9	2×1.7	10.5	29.9	285	50	77
		BLK 2525-3.6		26	21.9	2×1.8	12.1	35	270	47	74
		BLK 2525-7.2		26	21.9	4×1.8	21.9	69.9	520	47	74
		WTF 2550-2		26	21.9	4×0.65	8.5	21.2	200	45	69
50	50	WTF 2550-3		26	21.9	2×1.65	10.4	26.9	260	45	69
		WHF 2550-3.4		26	21.9	2×1.7	10.4	27.1	323	45	69
		CNF 2550-6		26	21.9	4×1.65	18.9	53.9	460	45	69
		28		6	BTK 2806-2.6	28.5	25.2	1×2.65	7	23.4	200
BTK 2806-5.3	28.5		25.2		2×2.65	12.8	46.8	390	50	80	
WTF 3060-2	31.25		26.4		4×0.65	11.8	30.6	240	55	89	
30	60	WTF 3060-3	31.25	26.4	2×1.65	14.5	38.9	310	55	89	
		CNF 3060-6	31.25	26.4	4×1.65	26.2	77.7	600	55	89	

注)WHF型根据订单制作,采用WHF型时请咨询THK。





CNF



BTK1404~5016型

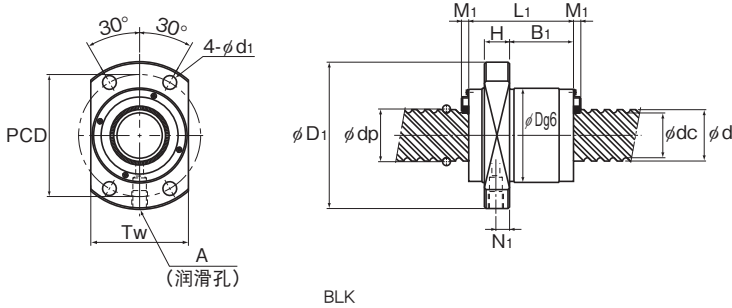
单位: mm

滚珠丝杠

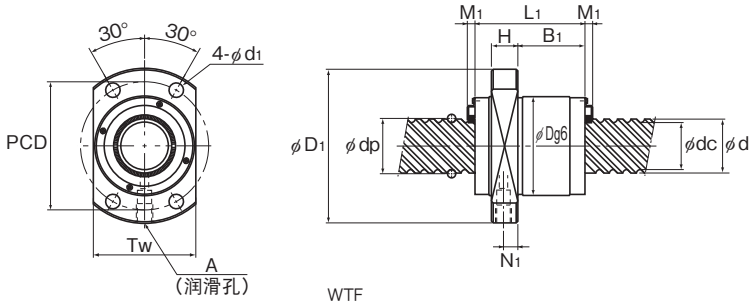
	螺母尺寸										标准轴长度	丝杠轴的		螺母		轴质量		
	全长	L <sub>1</sub>	H	B <sub>1</sub>	PCD	d <sub>1</sub>	T <sub>s</sub>	润滑孔		密封圈		轴向间隙	惯性力矩/mm	kG·cm <sup>2</sup> /mm	质量		kg	kg/m
								N <sub>1</sub>	A									
	61	12	49	65	6.6	60	5	M6	—	0.1	500、1000	8.09 × 10 <sup>-4</sup>	0.98	1.71				
	40	10	30	50	4.5	46	5	M6	—	0.1		1.23 × 10 <sup>-3</sup>	0.35	2.15				
	61	12	49	67	6.6	64	5	M6	—	0.1		1.23 × 10 <sup>-3</sup>	1.08	2.16				
	47.1	10	24.1	53	5.5	46	5	M6	3.5	0.1	500、1000、1500	1.23 × 10 <sup>-3</sup>	0.49	2.25				
	45	10	27.5	50	5.5	46	5	M6	3.5	0.1		1.23 × 10 <sup>-3</sup>	0.35	2.18				
	45	10	27.5	50	5.5	46	5	M6	3.5	0.1		1.23 × 10 <sup>-3</sup>	0.35	2.18				
	41.5	10	25.5	47	5.5	38	5.5	M6	3.5	0.1	500、1000、1500	1.23 × 10 <sup>-3</sup>	0.25	2.12				
	81.5	10	65.5	47	5.5	38	5.5	M6	3.5	0.1		1.23 × 10 <sup>-3</sup>	0.5	2.12				
	82.7	10	65.7	50	5.5	46	5	M6	3.5	0.1		1.23 × 10 <sup>-3</sup>	0.58	2.34				
	81	10	65	47	5.5	—	5.5	M6	3.5	0.1	500、1000、1500	1.23 × 10 <sup>-3</sup>	0.5	2.12				
	40	10	30	55	5.5	50	5	M6	—	0.1		3.01 × 10 <sup>-3</sup>	0.37	3.45				
	98	15	83	78	9	72	5	M6	—	0.1		3.01 × 10 <sup>-3</sup>	2.06	3.26				
	58.8	12	31.3	63	6.6	56	6	M6	3.5	0.1	1000、1500、2000	3.01 × 10 <sup>-3</sup>	0.65	3.52				
	55	12	35	60	6.6	56	6	M6	3.5	0.1		3.01 × 10 <sup>-3</sup>	0.64	3.41				
	55	12	35	60	6.6	56	6	M6	3.5	0.1		3.01 × 10 <sup>-3</sup>	0.64	3.41				
	52	12	31.5	57	6.6	46	7	M6	3.5	0.1	1000、1500、2000	3.01 × 10 <sup>-3</sup>	0.45	3.34				
	102	12	81.5	57	6.6	46	7	M6	3.5	0.1		3.01 × 10 <sup>-3</sup>	0.85	3.34				
	103.3	12	79.3	57	6.6	46	6	M6	3.5	0.1		3.01 × 10 <sup>-3</sup>	0.72	3.66				
	102	12	81.5	57	6.6	—	7	M6	3.5	0.1	500、1000、2000、2500	3.01 × 10 <sup>-3</sup>	0.85	3.34				
	47	12	35	65	6.6	60	6	M6	—	0.1		4.74 × 10 <sup>-3</sup>	0.66	4.44				
	65	12	53	65	6.6	60	6	M6	—	0.1		4.74 × 10 <sup>-3</sup>	0.84	4.44				
	62.5	15	37.5	71	9	56	9	M6	3.8	0.14	1000、2000、3000、4000	6.24 × 10 <sup>-3</sup>	0.8	4.84				
	122.5	15	97.5	71	9	56	9	M6	3.8	0.14		6.24 × 10 <sup>-3</sup>	1.7	4.84				
	122	15	97	71	9	—	9	M6	3.8	0.14		6.24 × 10 <sup>-3</sup>	1.7	4.84				

# 轧制滚珠丝杠 无预压型

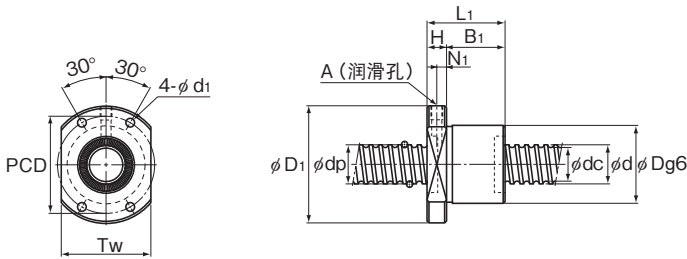
丝杠轴 外径	32~50
导程	10~100



丝杠轴 外径 d	导程 Ph	公称型号	钢球 中心直径 dp	沟槽谷径 dc	负荷 圈数 列×圈	基本额定载荷		刚性 K N/μm	法兰直径	
						Ca kN	Ca kN		外径 D	法兰直径 D <sub>1</sub>
32	10	BTK 3210-2.6	33.75	27.2	1×2.65	19.8	53.8	250	67	103
		BTK 3210-5.3	33.75	27.2	2×2.65	36	107.5	490	67	103
	32	BLK 3232-3.6	33.25	28.3	2×1.8	17.3	53.9	330	58	92
		BLK 3232-7.2	33.25	28.3	4×1.8	31.3	107.8	650	58	92
36	10	BTK 3610-2.6	37	30.5	1×2.65	20.8	59.8	270	70	110
		BTK 3610-5.3	37	30.5	2×2.65	37.8	118.7	530	70	110
	20	BLK 3620-5.6	37.75	31.2	2×2.8	39.8	121.7	570	70	110
		BLK 3624-5.6	38	30.7	2×2.8	46.2	137.4	590	75	115
	36	BLK 3636-3.6	37.4	31.7	2×1.8	22.4	70.5	370	66	106
		BLK 3636-7.2	37.4	31.7	4×1.8	40.6	141.1	730	66	106
40	10	BTK 4010-5.3	41.75	35.2	2×2.65	40.3	134.9	590	76	116
		BLK 4040-3.6	41.75	35.2	2×1.8	28.1	89.8	420	73	114
		BLK 4040-7.2	41.75	35.2	4×1.8	51.1	179.6	810	73	114
	80	WTF 4080-2	41.75	35.2	4×0.65	19.8	54.5	320	73	114
		WTF 4080-3	41.75	35.2	2×1.65	24.3	69.2	400	73	114
45	12	BTK 4512-5.3	46.5	39.2	2×2.65	49.5	169	650	82	128
50	16	BTK 5016-5.3	52.7	42.9	2×2.65	93.8	315.2	930	102	162
		BLK 5050-3.6	52.2	44.1	2×1.8	42.1	140.4	510	90	135
	50	BLK 5050-7.2	52.2	44.1	4×1.8	76.3	280.7	1000	90	135
		WTF 50100-2	52.2	44.1	4×0.65	29.6	85.2	390	90	135
	100	WTF 50100-3	52.2	44.1	2×1.65	36.3	108.1	500	90	135



WTF



BTK1404~5016型

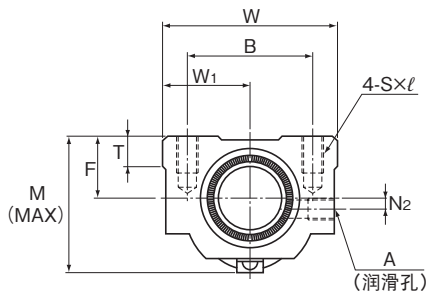
单位：mm

滚珠丝杠

螺母尺寸										轴向 间隙	标准轴长度	丝杠轴的		
全长	H	B <sub>1</sub>	PCD	d <sub>1</sub>	T <sub>w</sub>	润滑孔		密封圈	惯性力矩/mm			螺母	轴	
L <sub>1</sub>						N <sub>1</sub>	A	M <sub>1</sub>	kg·cm <sup>2</sup> /mm	质量	质量			
										kg	kg/m			
68	15	53	85	9	78	5	M6	—	0.14	500、1000、 2000、2500	8.08 × 10 <sup>-3</sup>	1.77	5.49	
98	15	83	85	9	78	5	M6	—	0.14		8.08 × 10 <sup>-3</sup>	2.35	5.49	
70	15	45	74	9	68	7.5	M6	3.8	0.14	1000、1500、 2000、2500	8.08 × 10 <sup>-3</sup>	1.14	5.69	
70	15	45	74	9	68	7.5	M6	3.8	0.14		8.08 × 10 <sup>-3</sup>	1.14	5.69	
70	17	53	90	11	82	7	M6	—	0.17	500、1000、2000、 2500、3000	1.29 × 10 <sup>-2</sup>	1.94	6.91	
100	17	83	90	11	82	7	M6	—	0.17		1.29 × 10 <sup>-2</sup>	2.55	6.91	
78	17	45	90	11	80	8.5	M6	5	0.17	1000、1500、 2000、3000	1.29 × 10 <sup>-2</sup>	1.74	7.09	
94	18	59	94	11	86	9	M6	5	0.17		1.29 × 10 <sup>-2</sup>	2.42	7.02	
77	17	50	85	11	76	8.5	M6	5	0.17		1.29 × 10 <sup>-2</sup>	1.74	7.12	
77	17	50	85	11	76	8.5	M6	5	0.17		1.29 × 10 <sup>-2</sup>	1.74	7.12	
100	17	83	96	11	88	7	M6	—	0.17		1000、1500、 2000、3000、3500	1.97 × 10 <sup>-2</sup>	2.91	8.81
85	17	56.5	93	11	84	8.5	M6	5.4	0.17	1000、1500、 2000、3000	1.97 × 10 <sup>-2</sup>	2.16	8.76	
85	17	56.5	93	11	84	8.5	M6	5.4	0.17		1.97 × 10 <sup>-2</sup>	2.16	8.76	
79	17	50.5	93	11	74	8.5	M6	5.4	0.17		1.97 × 10 <sup>-2</sup>	2.1	8.66	
159	17	130.5	93	11	74	8.5	M6	5.4	0.17		1.97 × 10 <sup>-2</sup>	3.67	8.66	
118	20	98	104	14	94	8	M6	—	0.17		1000、1500、2000、 3000、3500	3.16 × 10 <sup>-2</sup>	3.9	11.08
145	25	120	132	18	104	12.5	PT 1/8	—	0.2	4.82 × 10 <sup>-2</sup>	7.8	13.66		
106	20	72	112	14	104	10	M6	5.4	0.2	1000、1500、 2000、3000	4.82 × 10 <sup>-2</sup>	3.89	13.79	
106	20	72	112	14	104	10	M6	5.4	0.2		4.82 × 10 <sup>-2</sup>	3.86	13.79	
98	20	64	112	14	92	10	M6	5.4	0.2		4.82 × 10 <sup>-2</sup>	3.5	13.86	
198	20	164	112	14	92	10	M6	5.4	0.2		4.82 × 10 <sup>-2</sup>	6.4	13.86	
198	20	164	112	14	92	10	M6	5.4	0.2		4.82 × 10 <sup>-2</sup>	6.4	13.86	

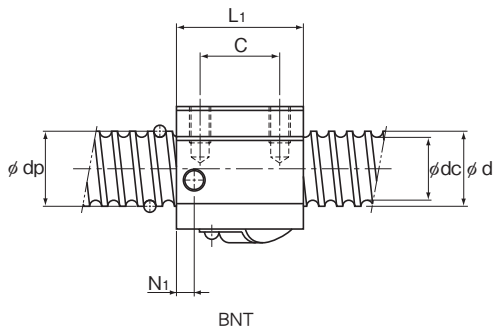
# 轧制滚珠丝杠 无预压(方形螺母)型

丝杠轴 外径	14~45
导程	4~12



BNT

丝杠轴 外径 d	导程 Ph	公称型号	钢球 中心直径 dp	沟槽谷径 dc	负荷 圈数 列×圈	基本额定载荷		刚性 K N/μm			
						Ca kN	Ca kN		宽度 W	中心高 F	全长 L <sub>1</sub>
14	4	BNT 1404-3.6	14.4	11.5	1×3.65	5.5	11.5	150	34	13	35
	5	BNT 1405-2.6	14.5	11.2	1×2.65	5	11.4	110	34	13	35
16	5	BNT 1605-2.6	16.75	13.5	1×2.65	5.4	13.3	130	42	16	36
18	8	BNT 1808-3.6	19.3	14.4	1×3.65	13.1	31	210	48	17	56
20	5	BNT 2005-2.6	20.5	17.2	1×2.65	6	16.5	150	48	17	35
	10	BNT 2010-2.6	21.25	16.4	1×2.65	10.6	25.1	160	48	18	58
25	5	BNT 2505-2.6	25.5	22.2	1×2.65	6.7	20.8	180	60	20	35
	10	BNT 2510-5.3	26.8	20.2	2×2.65	31.2	83.7	400	60	23	94
28	6	BNT 2806-2.6	28.5	25.2	1×2.65	7	23.4	200	60	22	42
		BNT 2806-5.3	28.5	25.2	2×2.65	12.8	46.8	390	60	22	67
32	10	BNT 3210-2.6	33.75	27.2	1×2.65	19.8	53.8	250	70	26	64
		BNT 3210-5.3	33.75	27.2	2×2.65	36	107.5	490	70	26	94
36	10	BNT 3610-2.6	37	30.5	1×2.65	20.8	59.3	270	86	29	64
		BNT 3610-5.3	37	30.5	2×2.65	37.8	118.7	530	86	29	96
45	12	BNT 4512-5.3	46.5	39.2	2×2.65	49.5	169	650	100	36	115



单位：mm

安装孔			螺母尺寸							轴向 间隙	丝杠轴的 惯性力矩/mm kg·cm <sup>2</sup> /mm	螺母 质量 kg	轴 质量 kg/m
B	C	S×ℓ	W <sub>i</sub>	T	M	N <sub>1</sub>	N <sub>2</sub>	A					
26	22	M4×7	17	6	30	6	2	M6	0.1	2.96×10 <sup>-4</sup>	0.15	1.0	
26	22	M4×7	17	6	31	6	2	M6	0.1	2.96×10 <sup>-4</sup>	0.15	0.99	
32	22	M5×8	21	21.5	32.5	6	2	M6	0.1	5.05×10 <sup>-4</sup>	0.3	1.34	
35	35	M6×10	24	10	44	8	3	M6	0.1	8.09×10 <sup>-4</sup>	0.47	1.71	
35	22	M6×10	24	9	39	5	3	M6	0.1	1.23×10 <sup>-3</sup>	0.28	2.15	
35	35	M6×10	24	9	46	10	2	M6	0.1	1.23×10 <sup>-3</sup>	0.5	2.16	
40	22	M8×12	30	9.5	45	7	5	M6	0.1	3.01×10 <sup>-3</sup>	0.41	3.45	
40	60	M8×12	30	10	55	10	—	M6	0.1	3.01×10 <sup>-3</sup>	1.18	3.26	
40	18	M8×12	30	10	50	8	—	M6	0.1	4.74×10 <sup>-3</sup>	0.81	4.44	
40	40	M8×12	30	10	50	8	—	M6	0.1	4.74×10 <sup>-3</sup>	0.78	4.44	
50	45	M8×12	35	12	62	10	—	M6	0.14	8.08×10 <sup>-3</sup>	1.3	5.49	
50	60	M8×12	35	12	62	10	—	M6	0.14	8.08×10 <sup>-3</sup>	2.0	5.49	
60	45	M10×16	43	17	67	11	—	M6	0.17	1.29×10 <sup>-2</sup>	1.8	6.91	
60	60	M10×16	43	17	67	11	—	M6	0.17	1.29×10 <sup>-2</sup>	2.4	6.91	
75	75	M12×20	50	20.5	80	13	—	M6	0.2	3.16×10 <sup>-2</sup>	4.1	11.08	

# 公称型号的构成例

## 公称型号的构成例

螺母

**BTK1405-2.6 ZZ**

公称型号

密封圈的标记

无标记：无密封圈

ZZ：螺母两端带刷子式密封圈（参照 **A15-334**）

丝杠轴

**TS 14 05 +500L C7**

精度标记（参照 **A15-12** 页）（C10级无标记）

丝杠轴总长度（单位mm）

导程（单位mm）

丝杠轴外径（单位mm）

轧制滚珠丝杠轴的标记

螺母和丝杠轴的组合

**BTK1405-2.6 ZZ +500L C7 T**

公称型号

滚轧轴的标记

精度标记（参照 **A15-12** 页）（C10级无标记）

丝杠轴总长度（单位mm）

密封圈的标记

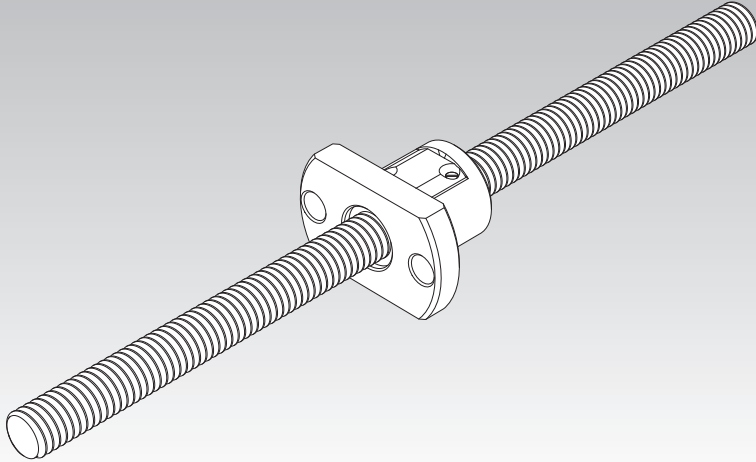
无标记：无密封圈

ZZ：螺母两端带刷子式密封圈（参照 **A15-334**）



# 标准末端未加工品轧制滚珠丝杠

MTF型



选型的要点	▲15-8
配件	▲15-334
公称型号	▲15-351
使用注意事项	▲15-356
润滑相关产品	▲24-1
安装步骤与维护	■15-104
安装部精度	▲15-14
DN值	▲15-33
支承单元	▲15-298
推荐轴端形状	▲15-306



## 构造与特长

通过采用导板方式，螺母外径呈圆形紧凑设计。丝杠轴实施了高精度的滚轧成型，可以获得平滑的运动。

### 【实现了C7级的导程精度】

通过高精度的滚轧成型，移动量误差实现了普通级( $\pm 0.1/300\text{mm}$ )到C7级( $\pm 0.05/300\text{mm}$ )。另外，轴方向间隙小至0.05mm以下，可以用于广泛的用途。

### 【短交货期、低价格】

由于丝杠轴采用标准尺寸进行量产，因此能够以低价格提供。另外，采用与螺母组合的状态库存，因此能够以短交货期交货。

### 【容易实现轴端加工】

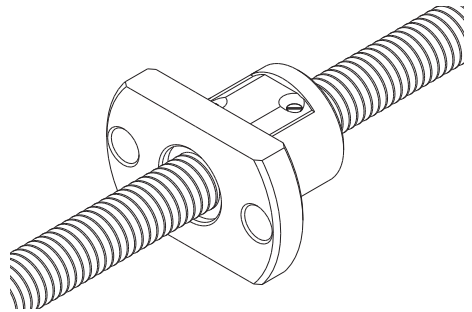
由于很容易进行丝杠轴端部的追加加工，因此设置了未淬火的部位。螺母的行程范围，请在尺寸表中的淬火范围内使用。

## 种类与特长

### MTF型

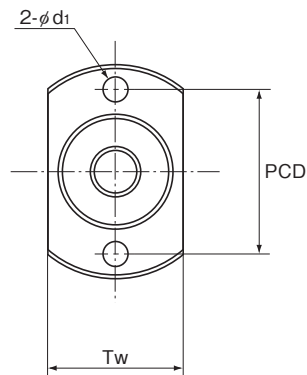
尺寸表⇒ [A15-286](#)

丝杠轴直径为 $\phi 6 \sim 12\text{mm}$ 、导程为1~2mm的微型号。



# 轴端未加工品 轧制滚珠丝杠 MTF型

丝杠轴 外径	6、8、10、12
导程	1、2



公称型号	丝杠轴 外径 d	导程 Ph	钢球 中心直径 dp	沟槽谷径 dc	负荷 圈数 列×圈	基本额定载荷		刚性 K N/μm	法兰直径	
						Ca kN	Coa kN		外径 D	法兰直径 D <sub>1</sub>
MTF 0601-3.7	6	1	6.15	5.3	1×3.7	0.7	1.2	70	13	30
MTF 0802-3.7	8	2	8.3	6.6	1×3.7	2.1	3.8	90	20	40
MTF 1002-3.7	10	2	10.3	8.6	1×3.7	2.3	4.8	110	23	43
MTF 1202-3.7	12	2	12.3	10.6	1×3.7	2.5	5.8	130	25	47

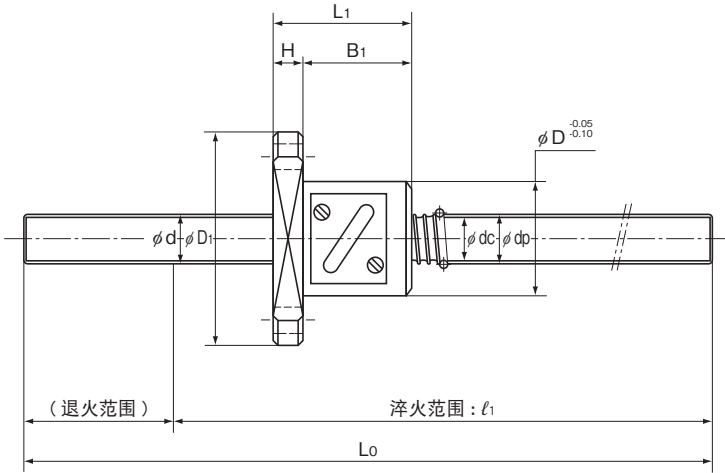
## 公称型号的构成例

**MTF 08 02 -3.7 +250L C7 T**

公称型号 | 轴总长度 (单位mm) | 轧制丝杠轴的标记

丝杠轴外径 (单位mm) | 导程 (单位mm) | 精度标记(C10级精度级无标记)

注)MTF型仅对应成套品的(滚珠丝杠螺母和丝杠轴)。  
MTF型仅涂抹了防锈油。



单位：mm

螺母尺寸							轴向 间隙	标准轴长度		丝杠轴的 惯性力矩/mm kg·cm <sup>2</sup> /mm	螺母 质量 kg	轴 质量 kg/m
全长 L <sub>1</sub>	H	B <sub>1</sub>	PCD	d <sub>i</sub>	T <sub>n</sub>	l <sub>1</sub>		l <sub>1</sub>				
21	5	16	21.5	3.4	17	0.05	150	100	9.99×10 <sup>-6</sup>	0.03	0.19	
							250	200				
28	6	22	30	4.5	24	0.05	150	95	3.16×10 <sup>-5</sup>	0.08	0.31	
							250	195				
28	6	22	33	4.5	27	0.05	200	140	7.71×10 <sup>-5</sup>	0.1	0.52	
							300	240				
30	8	22	36	5.5	29	0.05	200	140	1.6×10 <sup>-4</sup>	0.13	0.77	
							300	240				

# 螺母旋转式轧制滚珠丝杠

BLR型

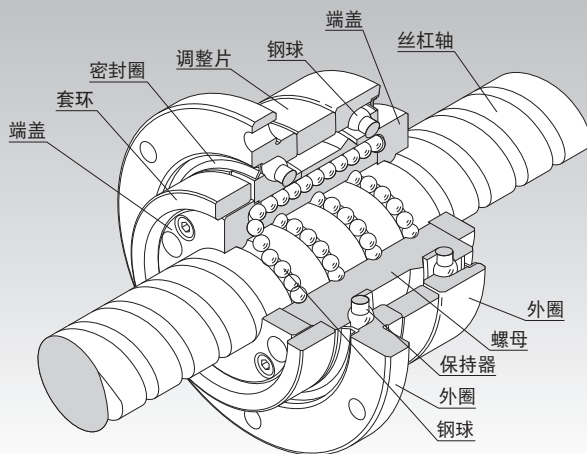


图1 大导程螺母旋转式轧制滚珠丝杠BLR型的结构

选型的要点	▲15-8
配件	▲15-334
公称型号	▲15-351
使用注意事项	▲15-356
润滑相关产品	▲24-1
安装步骤与维护	■15-104

精度规格	▲15-290
装配例	▲15-291
轴向间隙	▲15-19
丝杠轴的制造最大长度	▲15-24
DN值	▲15-33

## 结构与特长

旋转式滚珠丝杠是使螺母与支撑轴承形成一体化构造的螺母旋转式滚珠丝杠装置。支撑轴承的接触角为 $60^\circ$ ，并增加了钢球数量，为轴向具有高刚性的角接触轴承。

BLR型分为两种类型：精密滚珠丝杠和轧制滚珠丝杠。

### 【平滑的运动】

与齿条 & 齿轮的直线运动相比，能获得平滑的运动。

### 【高速运转时也能保持低噪音】

因BLR型采用端盖方式，钢球被掬取入螺母内部时声音很小。并且，钢球在螺母内部进行循环，即使在高速运转情况下，噪音也非常低。

### 【高刚性】

与丝杠轴旋转时的支撑轴承相比，支撑轴承较大。所以，轴向刚性得以大幅度地提高。

### 【小型化】

因螺母与支撑轴承为一体化结构，能实现既高精度又小型的设计。

### 【安装简便】

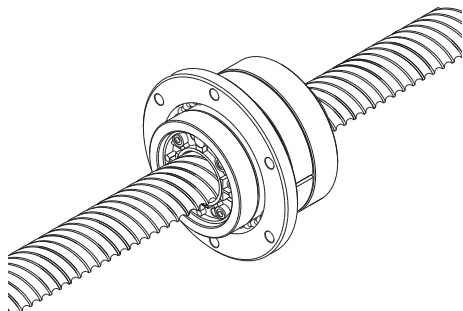
只需用螺栓安装在支承座上，就可简单地获得滚珠丝杠的螺母旋转机构。（支承座内径公差建议采用H7。）

## 种类

### 【无预压型】

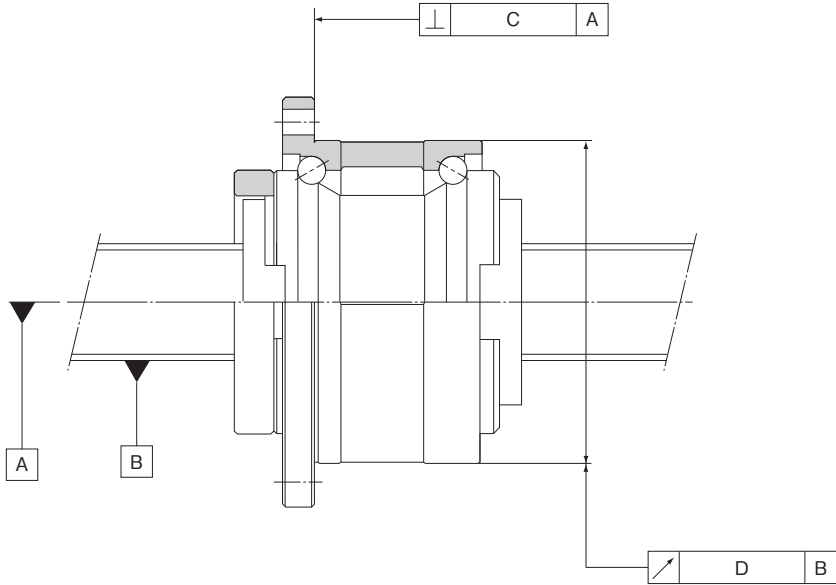
#### BLR型

尺寸表⇒ [A15-292](#)



## 精度规格

除了螺母外圆面对丝杠轴轴线的半径方向圆周振摆(D)和法兰安装面对丝杠轴轴线的垂直度(C)之外, BLR型的精度以JIS规格(JIS B 1192-1997)为基准。

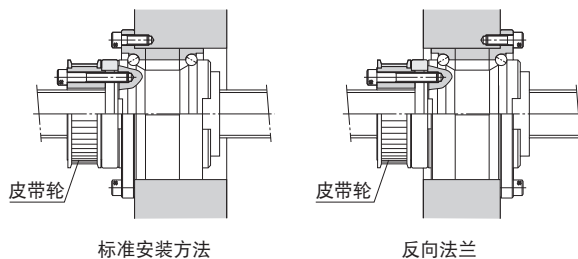


单位：mm

导程精度	C7、C8、C10	
精度等级	C10	
公称型号	C	D
BLR 1616	0.035	0.065
BLR 2020	0.035	0.065
BLR 2525	0.035	0.065
BLR 3232	0.035	0.065
BLR 3636	0.036	0.066
BLR 4040	0.046	0.086
BLR 5050	0.046	0.086

## 装配例

### 【螺母旋转式滚珠丝杠BLR型的装配例】



注) 法兰反向时, 请在公称型号中标明K。(只适用于BLR型)

(例) BLR 2020-3.6 K UU  
 └──────────┘ 反向法兰的标记

(标准为无标记)

### 【往工作台上安装BLR型的装配例】

- (1) 丝杠轴不固定、螺母固定  
 (适合于工作台较长时)

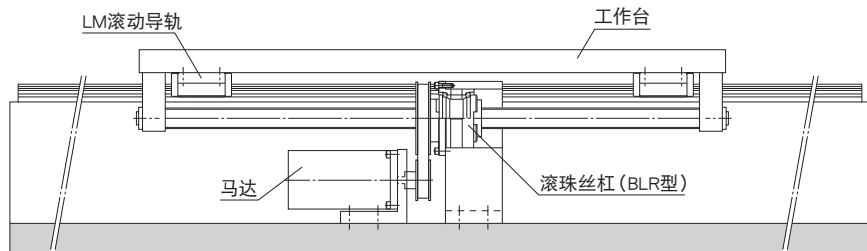


图2 往工作台上的装配例(螺母固定)

- (2) 螺母不固定、丝杠轴固定  
 (适合于工作台较短、行程较长时)

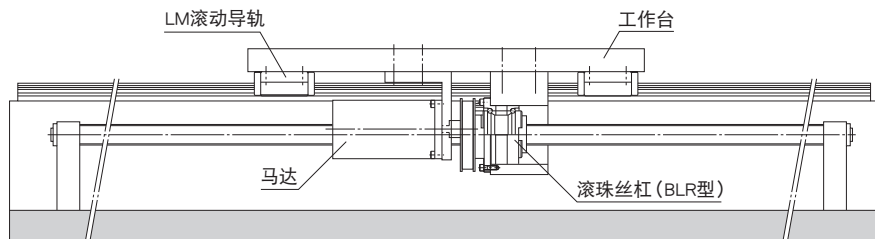
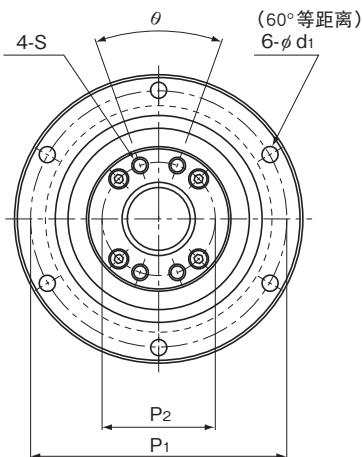


图3 往工作台上的装配例(丝杠轴固定)

# BLR型 大导程螺母旋转式轧制滚珠丝杠



公称型号	丝杠轴 外径	沟槽谷径	导程	钢球 中心直径	基本额定载荷		外径	法兰直径	全长	
					Ca	C <sub>0a</sub>				
	d	dc	Ph	dp	kN	kN	D	D <sub>1</sub>	L <sub>1</sub>	D <sub>3</sub>
BLR 1616-3.6	16	13.7	16	16.65	5.8	12.9	52 <sup>0</sup> <sub>-0.007</sub>	68	43.5	40 <sup>0</sup> <sub>-0.025</sub>
BLR 2020-3.6	20	17.5	20	20.75	7.7	22.3	62 <sup>0</sup> <sub>-0.007</sub>	78	54	50 <sup>0</sup> <sub>-0.025</sub>
BLR 2525-3.6	25	21.9	25	26	12.1	35	72 <sup>0</sup> <sub>-0.007</sub>	92	65	58 <sup>0</sup> <sub>-0.03</sub>
BLR 3232-3.6	32	28.3	32	33.25	17.3	53.9	80 <sup>0</sup> <sub>-0.007</sub>	105	80	66 <sup>0</sup> <sub>-0.03</sub>
BLR 3636-3.6	36	31.7	36	37.4	22.4	70.5	100 <sup>0</sup> <sub>-0.008</sub>	130	93	80 <sup>0</sup> <sub>-0.03</sub>
BLR 4040-3.6	40	35.2	40	41.75	28.1	89.8	110 <sup>0</sup> <sub>-0.008</sub>	140	98	90 <sup>0</sup> <sub>-0.035</sub>
BLR 5050-3.6	50	44.1	50	52.2	42.1	140.4	120 <sup>0</sup> <sub>-0.008</sub>	156	126	100 <sup>0</sup> <sub>-0.035</sub>

## 公称型号的构成例

**BLR2020-3.6 K UU +1000L C7 T**

公称型号

法兰方向标记(※1)

丝杠轴总长度 精度标记(※3)  
(单位mm)

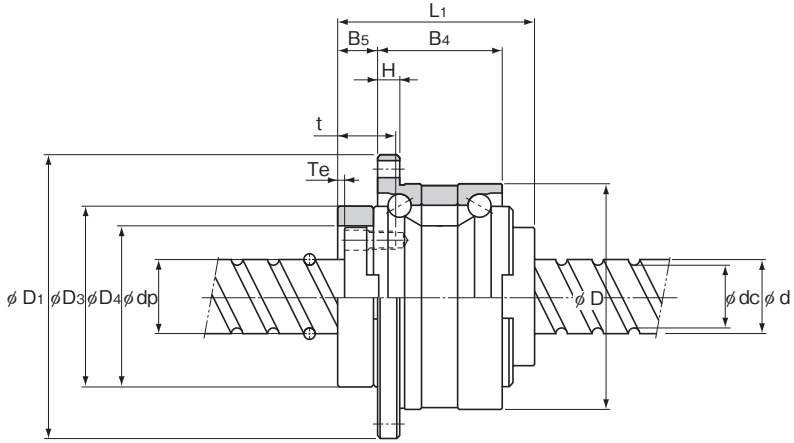
支撑轴承  
密封圈标记(※2)

轧制滚珠丝杠的标记

(※1)参照图15-291。(※2)UU：两端均配有密封圈 无标记：无密封圈。(※3)参照图15-12。

注)关于轴向间隙,请参照图15-19。





单位：mm

滚珠丝杠尺寸												支撑轴承 基本额定载荷		螺母惯性 力矩	螺母 质量	轴 质量
D <sub>4</sub>	H	B <sub>4</sub>	B <sub>5</sub>	T <sub>e</sub>	P <sub>1</sub>	P <sub>2</sub>	S	t	d <sub>1</sub>	θ°	C <sub>a</sub> kN	C <sub>0a</sub> kN	kg·cm <sup>2</sup>			
32 <sup>+0.025 0</sup>	5	27.5	9	2	60	25	M4	12	4.5	40	19.4	19.2	0.48	0.38	1.35	
39 <sup>+0.025 0</sup>	6	34	11	2	70	31	M5	16	4.5	40	26.8	29.3	1.44	0.68	2.17	
47 <sup>+0.025 0</sup>	8	43	12.5	3	81	38	M6	19	5.5	40	28.2	33.3	3.23	1.1	3.41	
58 <sup>+0.03 0</sup>	9	55	14	3	91	48	M6	19	6.6	40	30	39	6.74	1.74	5.69	
66 <sup>+0.03 0</sup>	11	62	17	3	113	54	M8	22	9	40	56.4	65.2	16.8	3.2	7.12	
73 <sup>+0.03</sup>	11	68	16.5	3	123	61	M8	22	9	50	59.3	74.1	27.9	3.95	8.76	
90 <sup>+0.035 0</sup>	12	80	25	4	136	75	M10	28	11	50	62.2	83	58.2	6.22	13.79	

滚珠丝杠

## 滚珠丝杠轴的最大制造长度

表示各精度等级精密滚珠丝杠的最大制造长度。表1表2表示各精度等级轧制滚珠丝杠的最大制造长度。如果要求的丝杠轴尺寸超过表1或表2的制造范围时, 请向THK咨询。

表1 各精度等级精密滚珠丝杠的最大制造长度

单位: mm

丝杠轴外径	丝杠轴总长度						
	C0	C1	C2	C3	C5	C7	
4	90	110	120	120	120	120	
6	150	170	210	210	210	210	
8	230	270	340	340	340	340	
10	350	400	500	500	500	500	
12	440	500	630	680	680	680	
13	440	500	630	680	680	680	
14	530	620	770	870	890	890	
15	570	670	830	950	980	1100	
16	620	730	900	1050	1100	1400	
18	720	840	1050	1220	1350	1600	
20	820	950	1200	1400	1600	1800	
25	1100	1400	1600	1800	2000	2400	
28	1300	1600	1900	2100	2350	2700	
30	1450	1700	2050	2300	2570	2950	
32	1600	1800	2200	2500	2800	3200	
36	2000	2100	2550	2950	3250	3650	
40		2400	2900	3400	3700	4300	
45		2750	3350	3950	4350	5050	
50		3100	3800	4500	5000	5800	
55		3450	4150	5300	6050	6500	
63		4000	5200	5800	6700	7700	
70				6300	6450	7650	9000
80					7900	9000	10000
100					10000	10000	

表2 各精度等级轧制滚珠丝杠的最大制造长度

单位：mm

丝杠轴外径	丝杠轴总长度		
	C7	C8	C10
6~8	320	320	—
10~12	500	1000	—
14~15	1500	1500	1500
16~18	1500	1800	1800
20	2000	2200	2200
25	2000	3000	3000
28	3000	3000	3000
30	3000	3000	4000
32~36	3000	4000	4000
40	3000	5000	5000
45	3000	5500	5500
50	3000	6000	6000



滚珠丝杠

# 滚珠丝杠的外部设备

# 支承单元

EK型 BK型 FK型 EF型 BF型 FF型

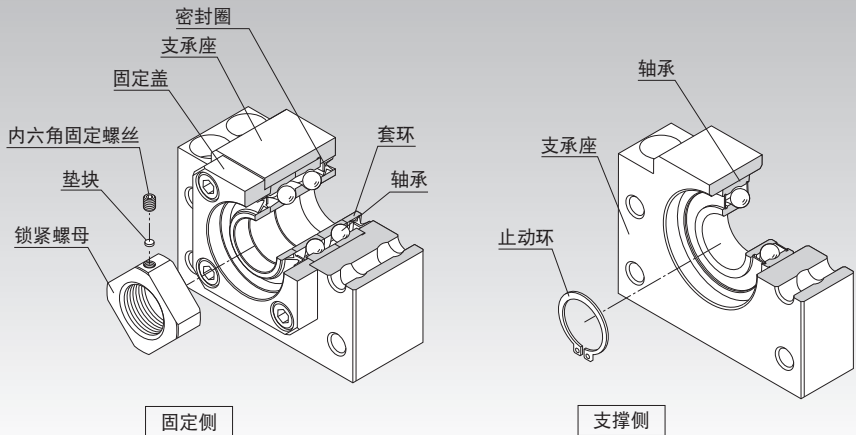


图1 支承单元的结构

## 结构与特长

支承单元有6个型号,对标准滚珠丝杠库存品的轴端、成品,提供有标准化的支承单元EK、FK、EF和FF型,对一般滚珠丝杠提供有标准化的支承单元BK和BF型。

固定侧的支承单元装有经预压调整的JIS5级的角接触轴承。特别是在EK/FK4、5和6型的微型型号中,装有专为微型滚珠丝杠所开发的45°接触角的微型角接触轴承,可获得具有高刚性、高精度的稳定旋转性能。

支撑侧的支承单元使用深沟滚珠轴承。

支承单元EK、FK和BK型的内部轴承中封入适量的锂皂基润滑脂,用特殊密封垫圈进行密封,所以能够长期使用。

### 【最佳轴承的采用】

考虑到与滚珠丝杠在刚性上的均衡,使用了高刚性低扭矩的角接触轴承(接触角 $30^\circ$ 、DF组合)。另外,在EK/FK4、5和6型的微型型号中装有专为微型滚珠丝杠所开发的微型角接触轴承。此轴承接触角为 $45^\circ$ ,球径小且钢球数量多,是具有高刚性、高精度的微型角接触轴承,可获得稳定的旋转性能。

### 【支承单元的形状】

支承单元有方形和圆形系列,可根据用途进行选择。

### 【体积小且安装简便】

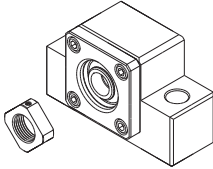
支承单元为考虑了周围安装空间的小型构造。同时,由于装入了经过调整预压的轴承,直接就可以进行装配,不需要进一步加工。因此,既降低了装配工时,又可提高装配精度。

# 种类

## 【固定侧用】

### 方形 EK型

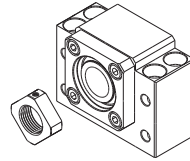
尺寸表⇒[■15-308](#)



(内径:  $\phi 4 \sim \phi 20$ )

### 方形 BK型

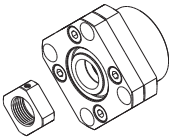
尺寸表⇒[■15-310](#)



(内径:  $\phi 10 \sim \phi 40$ )

### 圆形 FK型

尺寸表⇒[■15-312](#)

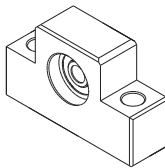


(内径:  $\phi 4 \sim \phi 30$ )

## 【支撑侧用】

### 方形 EF型

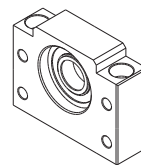
尺寸表⇒[■15-316](#)



(内径:  $\phi 6 \sim \phi 20$ )

### 方形 BF型

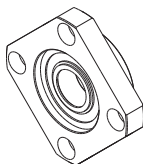
尺寸表⇒[■15-318](#)



(内径:  $\phi 8 \sim \phi 40$ )

### 圆形 FF型

尺寸表⇒[■15-320](#)



(内径:  $\phi 6 \sim \phi 30$ )



## 支承单元的种类以及适用丝杠轴外径

固定侧 支撑 内径 (mm)	支撑侧 支撑 内径 (mm)	固定侧 支承单元 适用型号	支撑侧 支承单元 适用型号	端末加工完成品 BNK型 适用型号	轴端推荐形状 适用丝杠轴外径	
					H型(mm)	J型(mm)
4	—	EK 4 FK 4	—	BNK0401 BNK0501	φ6	—
5	—	EK 5 FK 5	—	BNK0601	φ8	—
6	6	EK 6 FK 6	EF 6 FF 6	BNK0801 BNK0802 BNK0810	φ8	—
8	6	EK 8 FK 8	EF 8 FF 6	BNK1002	φ12	—
10	8	EK 10 FK 10 BK 10	EF 10 FF 10 BF 10	BNK1004 BNK1010 BNK1202 BNK1205 BNK1208	φ14 φ15	φ14 φ15
12	10	EK 12 FK 12 BK 12	EF 12 FF 12 BF 12	BNK1402 BNK1404 BNK1408 BNK1510 BNK1520 BNK1616	φ16 φ18	φ16 φ18
15	15	EK 15 FK 15	EF 15 FF 15	BNK2010 BNK2020	φ20 φ25	—
		BK 15	BF 15	—	—	φ20
		—	—	—	—	—
17	17	BK 17	BF 17	—	—	φ25
20	20	EK 20 FK 20	EF 20 FF 20	BNK2520	φ28 φ30 φ32	—
		BK 20	BF 20	—	—	φ28 φ30 φ32
		—	—	—	—	—
25	25	FK 25	FF 25	—	φ36	—
		BK 25	BF 25	—	—	φ36
30	30	FK 30	FF 30	—	φ40	φ40
		BK 30	BF 30	—		
35	35	BK 35	BF 35	—	—	φ45
40	40	BK 40	BF 40	—	—	φ50 φ55

注1) 表中的支承单元适用于 **■15-306** 上的推荐轴端形状H、J和K型的滚珠丝杠型号。

注2) 轴端推荐形状H、J、K 请参照 **■15-322**~**■15-327**。

## 轴承型号和特性值

固定侧 角接触球轴承					支撑侧 深沟滚珠轴承			
支承单元 公称型号	轴承	轴向			支承单元 公称型号	轴承型号	径向方向	
		基本额定载荷 Ca (kN)	注)容许载荷 (kN)	刚性 (N/μm)			基本额定载荷 C (kN)	基本额定载荷 Co (kN)
EK 4 FK 4	AC4-12 (DF P5)	0.93	1.1	27	—	—	—	—
EK 5 FK 5	AC5-14 (DF P5)	1	1.24	29	—	—	—	—
EK 6 FK 6	AC6-16 (DF P5)	1.38	1.76	35	EF 6 FF 6	606ZZ	2.19	0.87
EK 8 FK 8	79M8A (DF P5)	2.93	2.15	49	EF 8	606ZZ	2.19	0.87
EK 10 FK 10 BK 10	相当于7000 (DF P5)	6.08	3.1	65	EF 10 FF 10 BF 10	608ZZ	3.35	1.4
EK 12 FK 12 BK 12	相当于7001 (DF P5)	6.66	3.25	88	EF 12 FF 12 BF 12	6000ZZ	4.55	1.96
EK 15 FK 15 BK 15	相当于7002 (DF P5)	7.6	4	100	EF 15 FF 15 BF 15	6002ZZ	5.6	2.84
BK 17	相当于7203 (DF P5)	13.7	5.85	125	BF 17	6203ZZ	9.6	4.6
EK 20 FK 20	相当于7204 (DF P5)	17.9	9.5	170	EF 20 FF 20	6204ZZ	12.8	6.65
BK 20	相当于7004 (DF P5)	12.7	7.55	140	BF 20	6004ZZ	9.4	5.05
FK 25 BK 25	相当于7205 (DF P5)	20.2	11.5	190	FF 25 BF 25	6205ZZ	14	7.85
FK 30 BK 30	相当于7206 (DF P5)	28	16.3	195	FF 30 BF 30	6206ZZ	19.5	11.3
BK 35	相当于7207 (DF P5)	37.2	21.9	255	BF35	6207ZZ	25.7	15.3
BK 40	相当于7208 (DF P5)	44.1	27.1	270	BF 40	6208ZZ	29.1	17.8

注)容许载荷表示为静态容许载荷。

## 安装例

### 【方形支承单元】

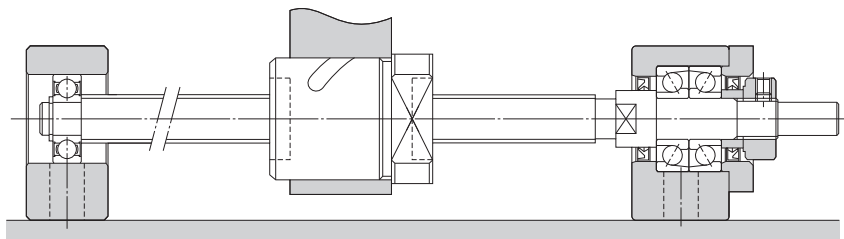


图2 方形支承单元的安装例

### 【圆形支承单元】

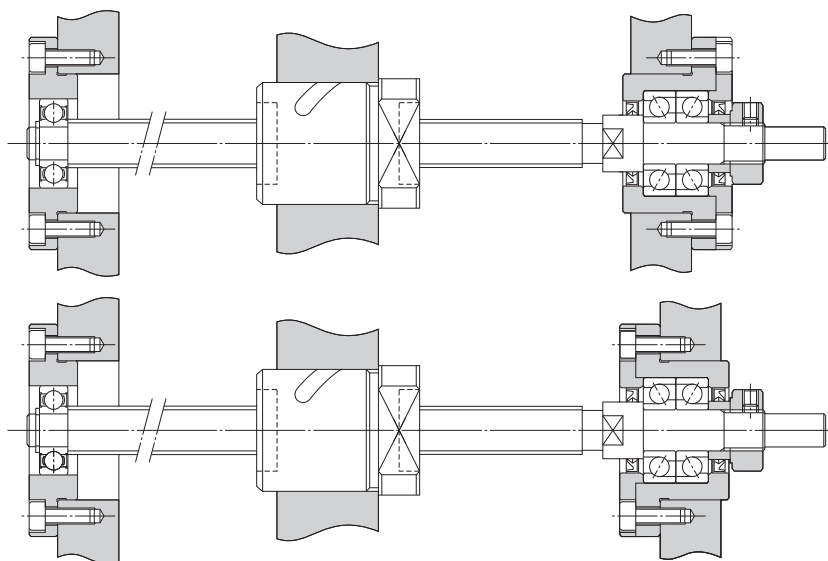


图3 圆形支承单元的安装例

## 安装步骤

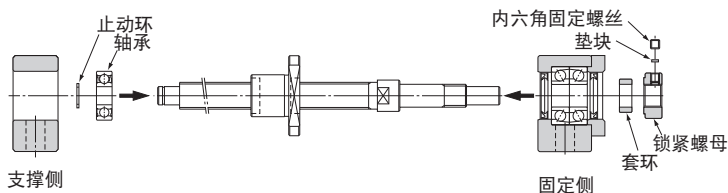
### 【支承单元的安装】

- (1) 将固定侧支承单元装配到丝杠轴上。
- (2) 将固定侧支承单元插入后，拧紧锁紧螺母，用垫块和内六角固定螺丝将其固定。
- (3) 用止动环将支撑侧轴承固定到丝杠轴上，并装入支撑侧支承座。

注1) 请勿拆卸支承单元。

注2) 丝杠轴插入支承单元时，注意请不要将油密封圈的凸缘弄翻。

注3) 用内六角固定螺丝压紧垫块时，为防止松动，请将内六角固定螺丝涂上粘剂后再拧紧。另外，在恶劣条件下使用时，还必须采取措施防止其它零部件的松动，详细情况请向THK咨询。

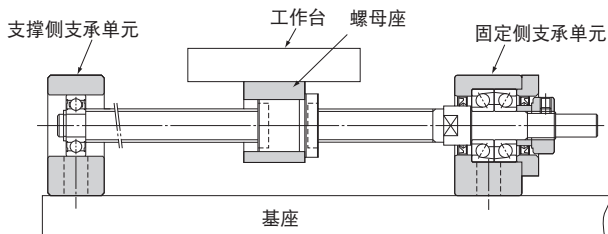


### 【安装到工作台以及基座上】

- (1) 使用螺母座把螺母安装在工作台上时，将螺母插入螺母座并暂时拧紧。
- (2) 将固定侧支承单元暂时拧紧到基座上。

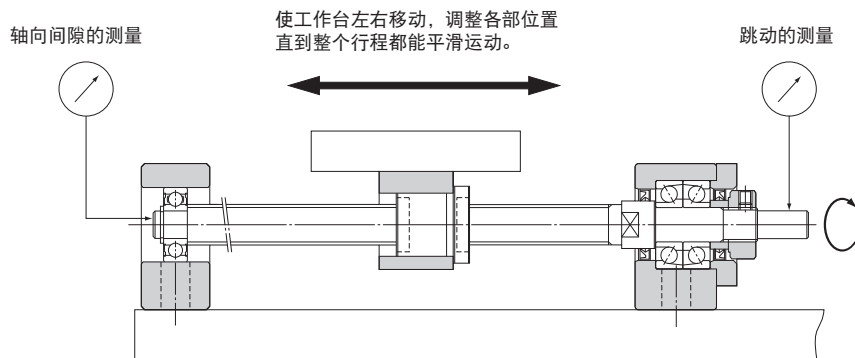
此时，将工作台移近固定侧支承单元并对准轴中心，调整工作台使其能平滑移动。

- 以固定侧支承单元为基准时，请将螺母外径与工作台或螺母座内径之间留出一定间隙进行调整。
  - 以工作台为基准时，用薄片调整轴心高度(方形支承单元用)、或将圆形支撑单元外表面与安装部内面之间留出一定间隙(圆形支承单元用)进行调整。
- (3) 将工作台移近支撑侧的支承单元，并对准轴中心，使工作台往返数次，一直调整到螺母整个行程都能平滑运动，并暂时将支承单元拧紧在基座上。



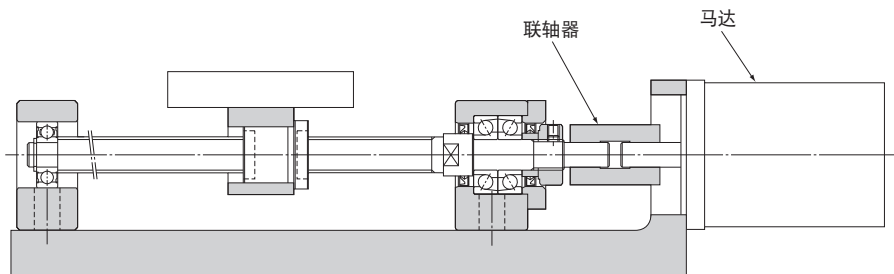
## 【确认精度以及全拧紧】

用千分表一边测试滚珠丝杠轴端的跳动及轴向间隙，一边按螺母、螺母座、固定侧支承单元、支撑侧支承单元的顺序依次完全拧紧。



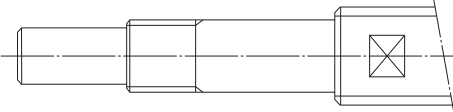
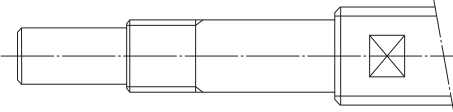
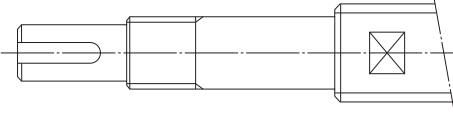
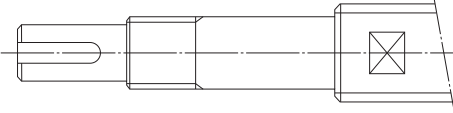
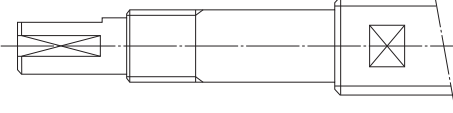
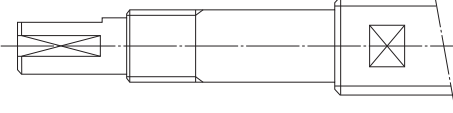
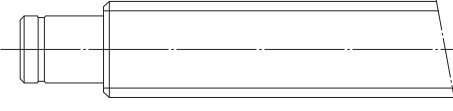
## 【与电机的连接】

- (1) 将马达托架安装到基座上。
  - (2) 用联轴器将马达与滚珠丝杠连接起来。
- 注) 请注意安装精度。
- (3) 请注意进行充分的试运行。



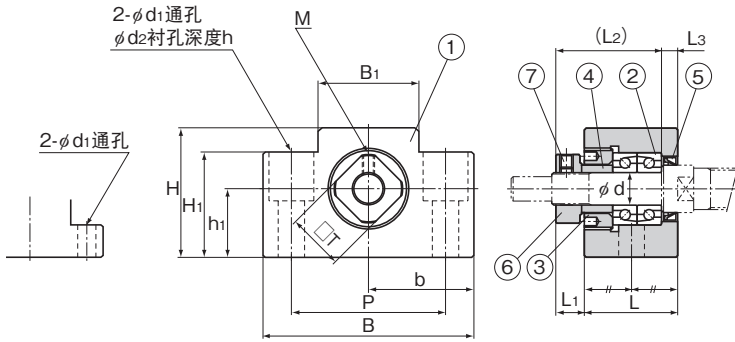
## 推荐轴端形状的种类

THK已经使丝杠轴端的形状标准化, 以便快速估算和制造滚珠丝杠。推荐轴端形状有能直接使用标准支承单元的H、K和J型。

安装方法	轴端形状的标记	形状	适用支承单元	
固定	H J	H1		FK EK
		J1		BK
		H2		FK EK
		J2		BK
		H3		FK EK
		J3		BK
支撑	K		FF EF BF	



# EK型 固定侧角型支承单元



EK4、5型

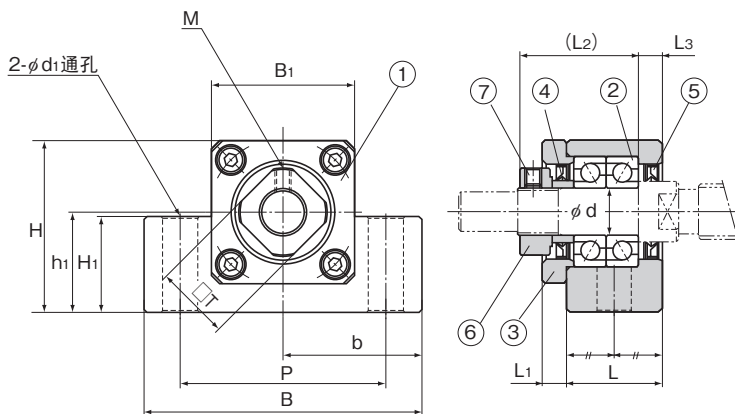
EK6、8型

公称型号	轴径 d	L	L <sub>1</sub>	L <sub>2</sub>	L <sub>3</sub>	B	H	b ±0.02
EK 4	4	15	5.5	17.5	3	34	19	17
EK 5	5	16.5	5.5	18.5	3.5	36	21	18
EK 6	6	20	5.5	22	3.5	42	25	21
EK 8	8	23	7	26	4	52	32	26
EK 10	10	24	6	29.5	6	70	43	35
EK 12	12	24	6	29.5	6	70	43	35
EK 15	15	25	6	36	5	80	49	40
EK 20	20	42	10	50	10	95	58	47.5

EK4~8型

部件编号	部件名	个数
1	支承座	1
2	轴承	1套
3	固定螺母	1
4	套环	2
5	密封圈	1
6	锁紧螺母	1
7	内六角固定螺丝 (配有垫块)	1





EK10~20型

单位: mm

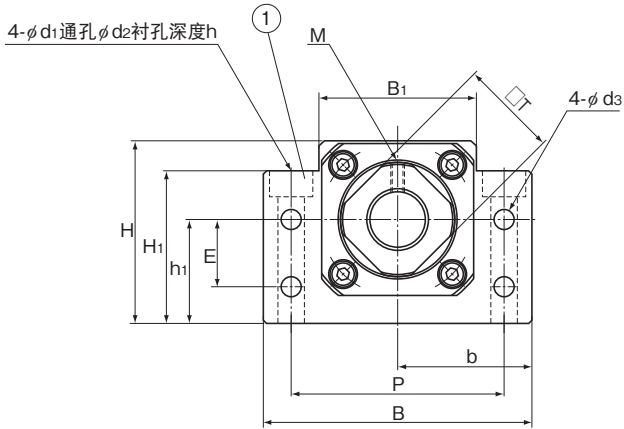
$h_1$ $\pm 0.02$	$B_1$	$H_1$	P	$d_1$	$d_2$	h	M	T	使用轴承	质量 kg
10	18	7	26	4.5	—	—	M2.6	10	AC4-12 (DF P5)	0.06
11	20	8	28	4.5	—	—	M2.6	11	AC5-14 (DF P5)	0.08
13	18	20	30	5.5	9.5	11	M3	12	AC6-16 (DF P5)	0.14
17	25	26	38	6.6	11	12	M3	14	79M8A (DF P5)	0.24
25	36	24	52	9	—	—	M3	16	相当于7000 (DF P5)	0.46
25	36	24	52	9	—	—	M3	19	相当于7001 (DF P5)	0.44
30	41	25	60	11	—	—	M3	22	相当于7002 (DF P5)	0.55
30	56	25	75	11	—	—	M4	30	相当于7204 (DF P5)	1.35

滚珠丝杠的外部设备

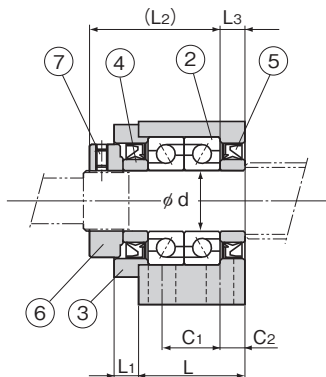
EK10~20型

部件编号	部件名	个数
1	支承座	1
2	轴承	1套
3	固定盖	1
4	套环	2
5	密封圈	2
6	锁紧螺母	1
7	内六角固定螺丝 (配有垫块)	1

# BK型 固定侧角型支承单元



公称型号	轴径	L	L <sub>1</sub>	L <sub>2</sub>	L <sub>3</sub>	B	H	b ±0.02	h <sub>1</sub> ±0.02	B <sub>1</sub>	H <sub>1</sub>
	d										
BK 10	10	25	5	29	5	60	39	30	22	34	32.5
BK 12	12	25	5	29	5	60	43	30	25	35	32.5
BK 15	15	27	6	32	6	70	48	35	28	40	38
BK 17	17	35	9	44	7	86	64	43	39	50	55
BK 20	20	35	8	43	8	88	60	44	34	52	50
BK 25	25	42	12	54	9	106	80	53	48	64	70
BK 30	30	45	14	61	9	128	89	64	51	76	78
BK 35	35	50	14	67	12	140	96	70	52	88	79
BK 40	40	61	18	76	15	160	110	80	60	100	90



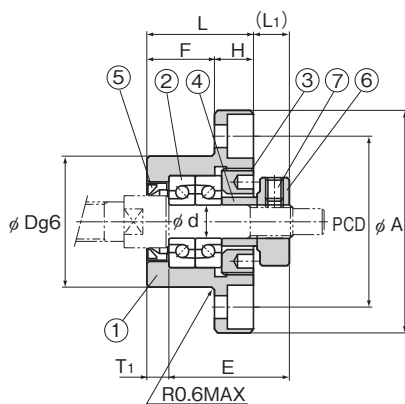
单位：mm

E	P	C <sub>1</sub>	C <sub>2</sub>	d <sub>s</sub>	d <sub>1</sub>	d <sub>2</sub>	h	M	T	使用轴承	质量 kg
15	46	13	6	5.5	6.6	10.8	5	M3	16	相当于7000 (DF P5)	0.39
18	46	13	6	5.5	6.6	10.8	1.5	M3	19	相当于7001 (DF P5)	0.41
18	54	15	6	5.5	6.6	11	6.5	M3	22	相当于7002 (DF P5)	0.57
28	68	19	8	6.6	9	14	8.5	M4	24	相当于7203 (DF P5)	1.27
22	70	19	8	6.6	9	14	8.5	M4	30	相当于7004 (DF P5)	1.19
33	85	22	10	9	11	17.5	11	M5	35	相当于7205 (DF P5)	2.3
33	102	23	11	11	14	20	13	M6	40	相当于7206 (DF P5)	3.32
35	114	26	12	11	14	20	13	M8	50	相当于7207 (DF P5)	4.33
37	130	33	14	14	18	26	17.5	M8	50	相当于7208 (DF P5)	6.5

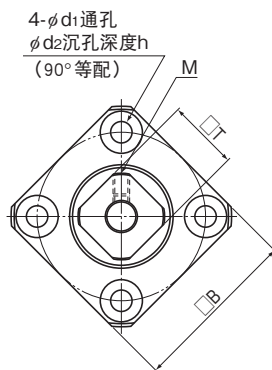
滚珠丝杠的外部设备

部件编号	部件名	个数
1	支承座	1
2	轴承	1套
3	固定盖	1
4	套环	2
5	密封圈	2
6	锁紧螺母	1
7	内六角固定螺丝 (配有垫块)	1

## FK型 固定侧圆型支承单元

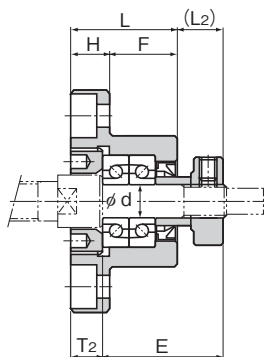


安装方法A



FK4~8型

公称型号	轴径 d	L	H	F	E	D	A	PCD	B
FK 4	4	15	6	9	17.5	18 -0.006 -0.017	32	24	25
FK 5	5	16.5	6	10.5	18.5	20 -0.007 -0.02	34	26	26
FK 6	6	20	7	13	22	22 -0.007 -0.02	36	28	28
FK 8	8	23	9	14	26	28 -0.007 -0.02	43	35	35



安装方法B

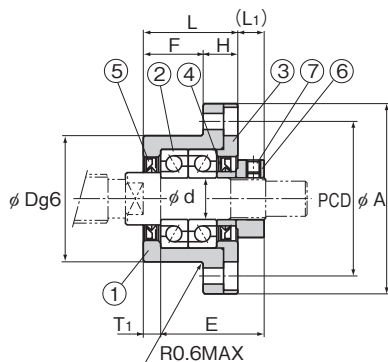
单位：mm

	安装方法A		安装方法B		d <sub>1</sub>	d <sub>2</sub>	h	M	T	使用轴承	质量 kg
	L <sub>1</sub>	T <sub>1</sub>	L <sub>2</sub>	T <sub>2</sub>							
	5.5	3	6.5	4	3.4	6.5	4	M2.6	10	AC4-12 (DF P5)	0.05
	5.5	3.5	7	5	3.4	6.5	4	M2.6	11	AC5-14 (DF P5)	0.06
	5.5	3.5	8.5	6.5	3.4	6.5	4	M3	12	AC6-16 (DF P5)	0.08
	7	4	10	7	3.4	6.5	4	M3	14	79M8A (DF P5)	0.15

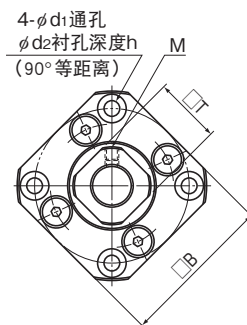
滚珠丝杠的外部设备

部件编号	部件名	个数
1	支承座	1
2	轴承	1套
3	固定螺母	1
4	套环	2
5	密封圈	1
6	锁紧螺母	1
7	内六角固定螺丝 (配有垫块)	1

# FK型 固定侧圆型支承单元

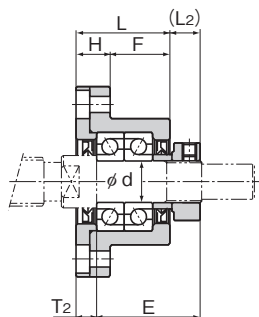


安装方法A



FK10~30型

公称型号	轴径 d	L	H	F	E	D	A	PCD	B
FK 10	10	27	10	17	29.5	34 -0.009 -0.025	52	42	42
FK 12	12	27	10	17	29.5	36 -0.009 -0.025	54	44	44
FK 15	15	32	15	17	36	40 -0.009 -0.025	63	50	52
FK 20	20	52	22	30	50	57 -0.01 -0.029	85	70	68
FK 25	25	57	27	30	60	63 -0.01 -0.029	98	80	79
FK 30	30	62	30	32	61	75 -0.01 -0.029	117	95	93



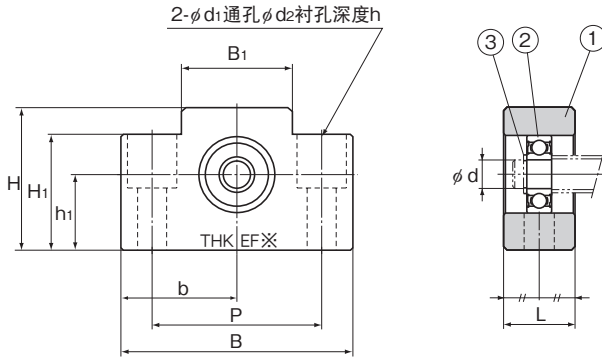
安装方法B

单位：mm

	安装方法A		安装方法B		$d_1$	$d_2$	$h$	M	T	使用轴承	质量 kg
	$L_1$	$T_1$	$L_2$	$T_2$							
	7.5	5	8.5	6	4.5	8	4	M3	16	相当于7000 (DF P5)	0.21
	7.5	5	8.5	6	4.5	8	4	M3	19	相当于7001 (DF P5)	0.22
	10	6	12	8	5.5	9.5	6	M3	22	相当于7002 (DF P5)	0.39
	8	10	12	14	6.6	11	10	M4	30	相当于7204 (DF P5)	1.09
	13	10	20	17	9	15	13	M5	35	相当于7205 (DF P5)	1.49
	11	12	17	18	11	17.5	15	M6	40	相当于7206 (DF P5)	2.32

部件编号	部件名	个数
1	支承座	1
2	轴承	1套
3	固定盖	1
4	套环	2
5	密封圈	2
6	锁紧螺母	1
7	内六角固定螺丝 (配有垫块)	1

# EF型 支撑侧角型支承单元

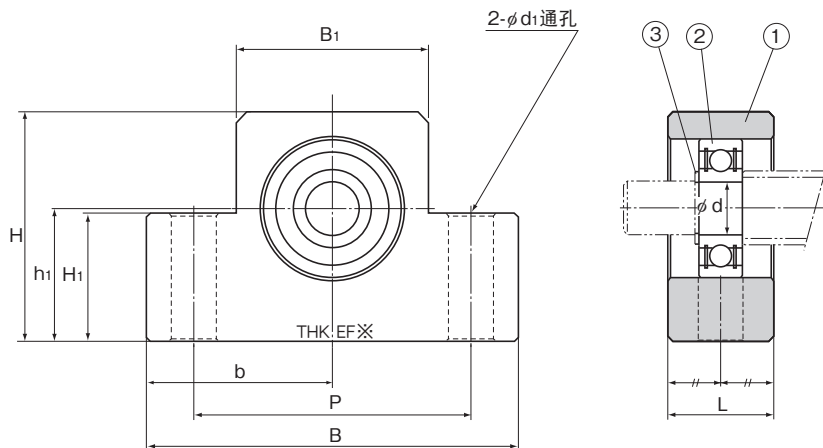


EF6、8型

公称型号	轴径 d	L	B	H	b ±0.02	h <sub>1</sub> ±0.02	B <sub>1</sub>
EF 6	6	12	42	25	21	13	18
EF 8	6	14	52	32	26	17	25
EF 10	8	20	70	43	35	25	36
EF 12	10	20	70	43	35	25	36
EF 15	15	20	80	49	40	30	41
EF 20	20	26	95	58	47.5	30	56

注)带※标记的部位,印有表示公称型号的数字。





EF10~20型

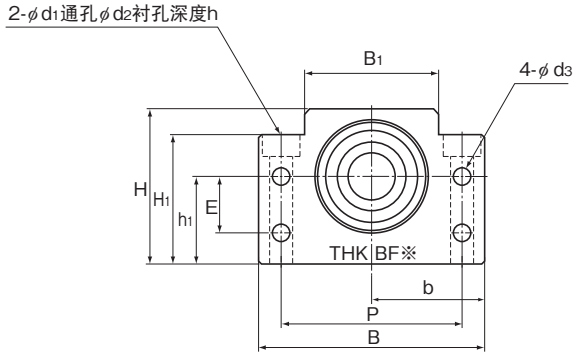
单位: mm

$H_1$	P	$d_1$	$d_2$	h	使用轴承	使用止动环	质量 kg
20	30	5.5	9.5	11	606ZZ	C6	0.07
26	38	6.6	11	12	606ZZ	C6	0.13
24	52	9	—	—	608ZZ	C8	0.33
24	52	9	—	—	6000ZZ	C10	0.32
25	60	9	—	—	6002ZZ	C15	0.38
25	75	11	—	—	6204ZZ	C20	0.63

滚珠丝杠的外部设备

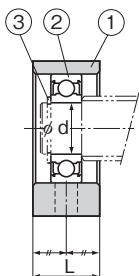
部件编号	部件名	个数
1	支承座	1
2	轴承	1
3	止动环	1

# BF型 支撑侧角型支承单元



公称型号	轴径 d	L	B	H	b ±0.02	h <sub>1</sub> ±0.02	B <sub>1</sub>	H <sub>1</sub>
BF 10	8	20	60	39	30	22	34	32.5
BF 12	10	20	60	43	30	25	35	32.5
BF 15	15	20	70	48	35	28	40	38
BF 17	17	23	86	64	43	39	50	55
BF 20	20	26	88	60	44	34	52	50
BF 25	25	30	106	80	53	48	64	70
BF 30	30	32	128	89	64	51	76	78
BF 35	35	32	140	96	70	52	88	79
BF 40	40	37	160	110	80	60	100	90

注)带※标记的部位,印有表示公称型号的数字。

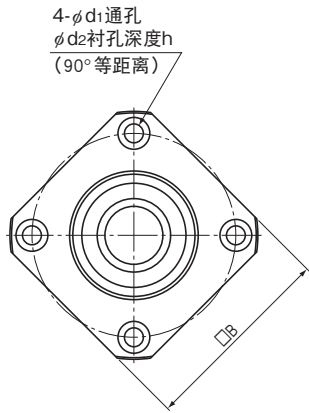


单位：mm

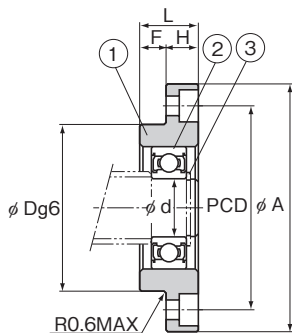
	E	P	$d_s$	$d_i$	$d_2$	h	使用轴承	使用止动环	质量 kg
	15	46	5.5	6.6	10.8	5	608ZZ	C8	0.29
	18	46	5.5	6.6	10.8	1.5	6000ZZ	C10	0.3
	18	54	5.5	6.6	11	6.5	6002ZZ	C15	0.38
	28	68	6.6	9	14	8.5	6203ZZ	C17	0.74
	22	70	6.6	9	14	8.5	6004ZZ	C20	0.76
	33	85	9	11	17.5	11	6205ZZ	C25	1.42
	33	102	11	14	20	13	6206ZZ	C30	1.97
	35	114	11	14	20	13	6207ZZ	C35	2.22
	37	130	14	18	26	17.5	6208ZZ	C40	3.27

部件编号	部件名	个数
1	支承座	1
2	轴承	1
3	止动环	1

# FF型 支撑侧圆型支承单元



公称型号	轴径	L	H	F	D	A
	d					
FF 6	6	10	6	4	22 -0.007 -0.02	36
FF 10	8	12	7	5	28 -0.007 -0.02	43
FF 12	10	15	7	8	34 -0.009 -0.025	52
FF 15	15	17	9	8	40 -0.009 -0.025	63
FF 20	20	20	11	9	57 -0.01 -0.029	85
FF 25	25	24	14	10	63 -0.01 -0.029	98
FF 30	30	27	18	9	75 -0.01 -0.029	117



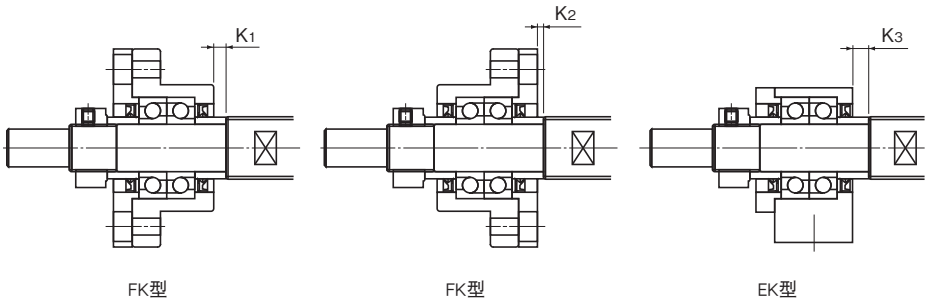
单位：mm

PCD	B	d <sub>1</sub>	d <sub>2</sub>	h	使用轴承	使用止动环	质量 kg
28	28	3.4	6.5	4	606ZZ	C6	0.04
35	35	3.4	6.5	4	608ZZ	C8	0.07
42	42	4.5	8	4	6000ZZ	C10	0.11
50	52	5.5	9.5	5.5	6002ZZ	C15	0.2
70	68	6.6	11	6.5	6204ZZ	C20	0.27
80	79	9	14	8.5	6205ZZ	C25	0.67
95	93	11	17.5	11	6206ZZ	C30	1.07

滚珠丝杠的外部设备

部件编号	部件名	个数
1	支承座	1
2	轴承	1
3	止动环	1

# 推荐的轴端形状H型(H1、H2和H3)(用于支承单元FK、EK型)



支承单元 公称型号		滚珠丝杠 轴外径	轴承部 轴外径	B	E	F	公制丝杠螺纹	
FK型	EK型						d	S
FK4	EK4	6	4	3	23	5	M4×0.5	7
FK5	EK5	8	5	4	25	6	M5×0.5	7
FK6	EK6		6	4	30	8	M6×0.75	8
FK8	EK8	12	8	6	35	9	M8×1	10
FK10	EK10	14	10	8	36	15	M10×1	11
FK10	EK10	15	10	8	36	15	M10×1	11
FK12	EK12	16	12	10	36	15	M12×1	11
FK12	EK12	18	12	10	36	15	M12×1	11
FK15	EK15	20	15	12	49	20	M15×1	13
FK15	EK15	25	15	12	49	20	M15×1	13
FK20	EK20	28	20	17	64	25	M20×1	17
FK20	EK20	30	20	17	64	25	M20×1	17
FK20	EK20	32	20	17	64	25	M20×1	17
FK25	—	36	25	20	76	30	M25×1.5	20
FK30	—	40	30	25	72	38	M30×1.5	25

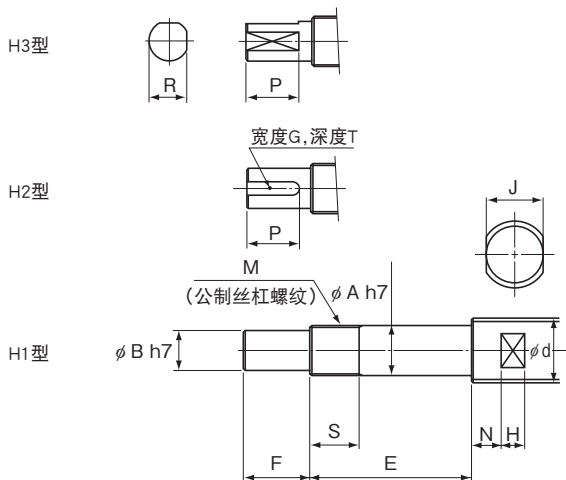
注) 支承单元的尺寸设计成FK和FF型、EK和EF型或BK和BF型的组合可以用在同一根轴上。

如果需要THK加工轴端, 请在滚珠丝杠公称型号的末尾加上形状标记。

(例) TS2505+500L-H2K

(固定侧H2型、支撑侧K型)

轴承部端面的垂直度请参照JIS B 1192-1997。



单位: mm

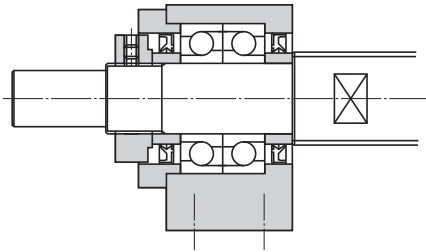
	对边宽度			H2型 键槽			H3型 两侧加工成平面		支承单元的位置		
									FK型		EK型
	J	N	H	G N9	T +0.1 0	P	R	P	K <sub>1</sub>	K <sub>2</sub>	K <sub>3</sub>
	4	4	4	—	—	—	2.7	4	1.5	0.5	1.5
	5	4	4	—	—	—	3.7	5	2	0.5	2
	5	4	4	—	—	—	3.7	6	3.5	0.5	3.5
	8	5	5	—	—	—	5.6	7	3.5	0.5	3.5
	10	5	7	2	1.2	11	7.5	11	0.5	-0.5	-0.5
	10	5	7	2	1.2	11	7.5	11	0.5	-0.5	-0.5
	13	6	8	3	1.8	12	9.5	12	0.5	-0.5	-0.5
	13	6	8	3	1.8	12	9.5	12	0.5	-0.5	-0.5
	16	6	9	4	2.5	16	11.3	16	4	2	5
	18	7	10	4	2.5	16	11.3	16	4	2	5
	21	8	11	5	3	21	16	21	1	-3	1
	24	8	12	5	3	21	16	21	1	-3	1
	27	9	13	5	3	21	16	21	1	-3	1
	27	10	13	6	3.5	25	19	25	5	-2	—
	32	10	15	8	4	32	23.5	32	-3	-9	—

注) 除非特别指定, 螺母的法兰朝向固定侧。

如果需要法兰朝向支撑侧, 订货时请在公称型号的末尾表示G标记来指明。

(例) B1F2505-5RRG0+420LC5-H2KG

## 推荐的轴端形状J型(J1、J2和J3)(用于支承单元BK型)



BK型

支承单元 公称型号	滚珠丝杠 轴外径	轴承部 轴外径	B	E	F	公制丝杠螺纹
						M
BK10	14	10	8	39	15	M10×1
BK10	15	10	8	39	15	M10×1
BK12	16	12	10	39	15	M12×1
BK12	18	12	10	39	15	M12×1
BK15	20	15	12	40	20	M15×1
BK17	25	17	15	53	23	M17×1
BK20	28	20	17	53	25	M20×1
BK20	30	20	17	53	25	M20×1
BK20	32	20	17	53	25	M20×1
BK25	36	25	20	65	30	M25×1.5
BK30	40	30	25	72	38	M30×1.5
BK35	45	35	30	83	45	M35×1.5
BK40	50	40	35	98	50	M40×1.5
BK40	55	40	35	98	50	M40×1.5

注) 支承单元的尺寸设计成FK和FF型、EK和EF型或BK和BF型的组合可以用在同一根轴上。

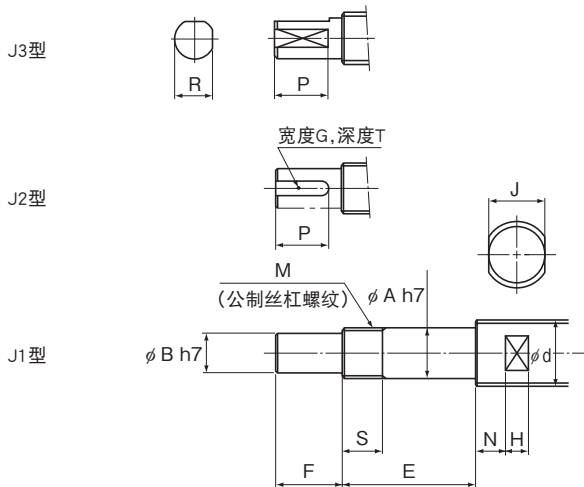
如果需要THK加工轴端, 请在滚珠丝杠公称型号的末尾加上形状标记。

(例) TS2505+500L-J2K

(固定侧J2型、支撑侧K型)

轴承部端面的垂直度请参照JIS B 1192-1997。





单位：mm

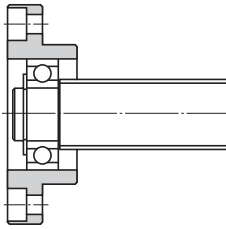
	对边宽度				J2型 键槽			J3型 两侧加工成平面	
	S	J	N	H	G N9	T +0.1 0	P	R	P
	16	10	5	7	2	1.2	11	7.5	11
	16	10	5	7	2	1.2	11	7.5	11
	14	13	6	8	3	1.8	12	9.5	12
	14	13	6	8	3	1.8	12	9.5	12
	12	16	6	9	4	2.5	16	11.3	16
	17	18	7	10	5	3	21	14.3	21
	15	21	8	11	5	3	21	16	21
	15	24	8	12	5	3	21	16	21
	15	27	9	13	5	3	21	16	21
	18	27	10	13	6	3.5	25	19	25
	25	32	10	15	8	4	32	23.5	32
	28	36	12	15	8	4	40	28.5	40
	35	41	14	19	10	5	45	33	45
	35	46	14	20	10	5	45	33	45

注) 除非特别指定, 螺母的法兰朝向固定侧。

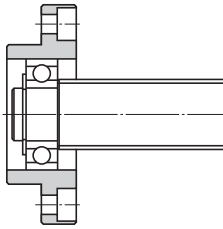
如果需要法兰朝向支撑侧, 订货时请在公称型号的末尾表示G标记来指明。

(例) B1F2505-5RRG0+420LC5-J2KG

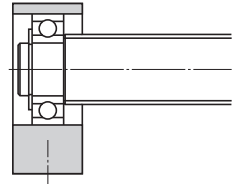
## 推荐的轴端形状K型(用于支承单元FF、EF和BF型)



FF型



EF型



EF型  
BF型

支承单元 公称型号			滚珠丝杠 轴外径	轴承部 轴外径
FF型	EF型	BF型		
FF10	EF10	BF10	14	8
FF10	EF10	BF10	15	8
FF12	EF12	BF12	16	10
FF12	EF12	BF12	18	10
FF15	EF15	BF15	20	15
FF15	EF15	BF15	25	15
—	—	BF17 ※		17
FF20	EF20	BF20 *	28	20
FF20	EF20	BF20 *	30	20
FF20	EF20	BF20 *	32	20
FF25	—	BF25	36	25
FF30	—	BF30	40	30
—	—	BF35	45	35
—	—	BF40	50	40
—	—	BF40	55	40

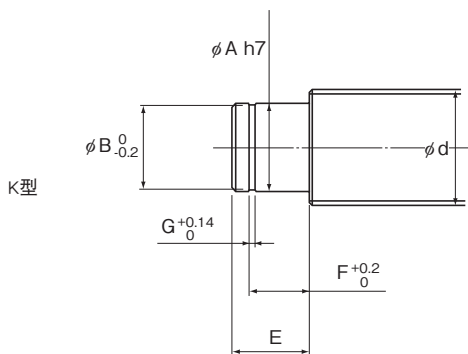
注) 支承单元的尺寸设计成FK和FF型、EK和EF型或BK和BF型的组合可以用在同一根轴上。

如果需要THK加工轴端, 请在滚珠丝杠公称型号的末尾加上形状标记。

(例) TS2505+500L-H2K

(固定侧H2型、支撑侧K型)

轴承部端面的垂直度请参照JIS B 1192-1997。



单位：mm

	E	止动环沟槽		
		B	F	G
	10	7.6	7.9	0.9
	10	7.6	7.9	0.9
	11	9.6	9.15	1.15
	11	9.6	9.15	1.15
	13	14.3	10.15	1.15
	13	14.3	10.15	1.15
	16	16.2	13.15	1.15
	19(16)	19	15.35(13.35)	1.35
	19(16)	19	15.35(13.35)	1.35
	19(16)	19	15.35(13.35)	1.35
	20	23.9	16.35	1.35
	21	28.6	17.75	1.75
	22	33	18.75	1.75
	23	38	19.95	1.95
	23	38	19.95	1.95

注)※轴外径25mm的滚珠丝杠的固定侧使用BK17型(轴端形状J)时,支撑侧是BF17型的轴端形状。

\*表中括号里的尺寸表示BF20型的尺寸。与FF20和EF20型的尺寸不同,订货时请指明使用支承单元的型号。

# 螺母座

MC型

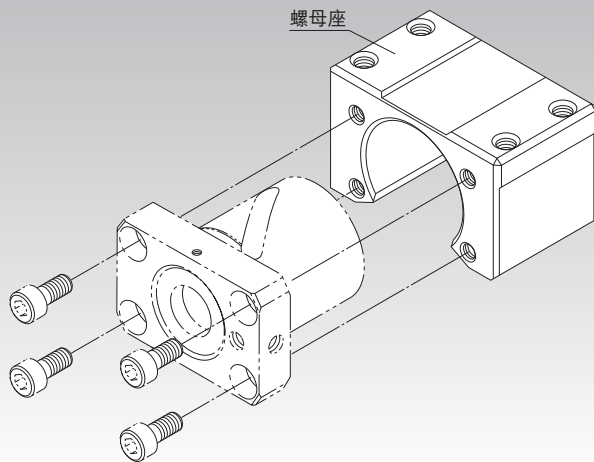


图1 螺母座的结构

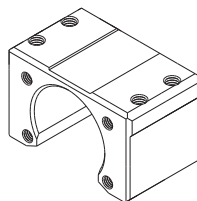
## 结构与特长

螺母座为带轴标准库存品的轴端、成品已被标准化了的螺母座，具有用螺栓直接固定在工作台上的结构。由于高度低，在工作台的安装只用螺栓就可完成。

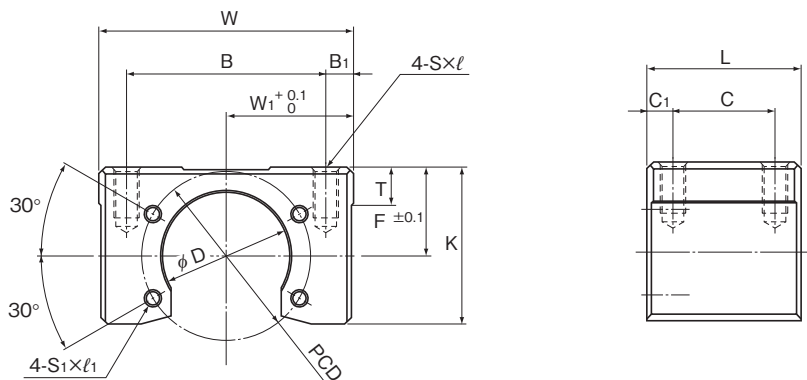
## 种类

### 螺母座MC型

尺寸表⇒ **A15-329**



## 螺母座



单位：mm

公称型号	宽度 W	$W_1$	B	$B_1$	全长 L	C	$C_1$	F	K
MC 1004	48	24	40	4	32	16	10	20	32.5
MC 1205	60	30	47	6.5	36	24	6	21	37
MC 1408	60	30	50	5	36	20	10	21.5	37
MC 2010	86	43	70	8	50	30	10	31	54
MC 2020	86	43	70	8	40	24	8	28	51

公称型号	T	D	PCD	$S \times \ell$	$S_1 \times \ell_1$	质量 kg
MC 1004	9	26.4	36	M5×10	M4×7	0.24
MC 1205	9	30.4	40	M6×12	M4×7	0.38
MC 1408	9	34.4	45	M6×12	M5×7	0.34
MC 2010	16	46.4	59	M10×20	M6×10	1.04
MC 2020	16	39.4	59	M10×20	M6×10	0.83

公称型号	制造自动化装置用 支持滚珠丝杠的型号
MC 1004	BNK1004, BNK1010
MC 1205	BNK1205
MC 1408	BNK1408, BNK1510, BNK1520, BNK1616
MC 2010	BNK2010
MC 2020	BNK2020

滚珠丝杠的外部设备

# 锁紧螺母

RN型

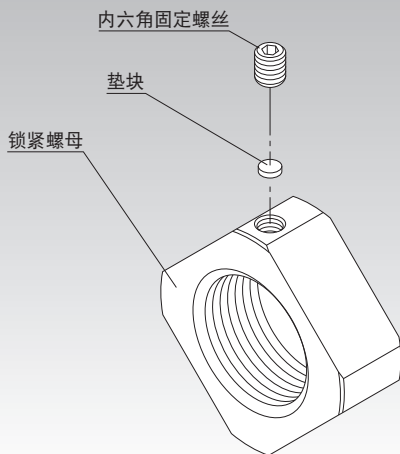


图1 锁紧螺母的结构

## 结构与特长

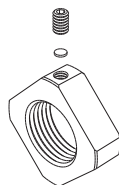
滚珠丝杠用的锁紧螺母,可以很容易地对丝杠轴与轴承进行固定,并且精度良好。

利用内六角固定螺丝与垫块所组成的防松动机构,能得到完全没有松动的固定。另外,还提供种类丰富的M4型~M40型的锁紧螺母。

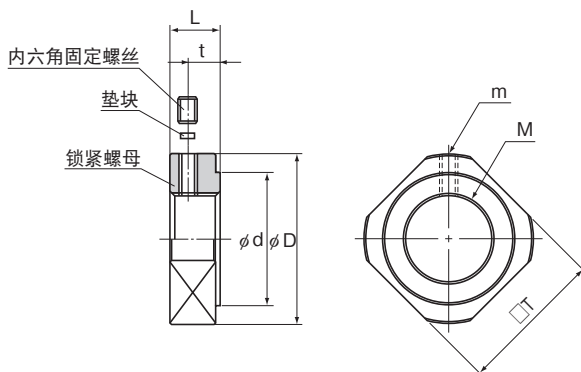
## 种类

### 锁紧螺母RN型

尺寸表⇒ [A15-331](#)



## 锁紧螺母



单位：mm

公称型号	M	m	D	d	L	t	T	质量 kg
RN 4	M4×0.5	M2.6	11.5	8	5	2.7	10	0.003
RN 5	M5×0.5	M2.6	13.5	9	5	2.7	11	0.004
RN 6	M6×0.75	M3	14.5	10	5	2.7	12	0.005
RN 8	M8×1	M3	17	13	6.5	4	14	0.008
RN 10	M10×1	M3	20	15	8	5.5	16	0.013
RN 12	M12×1	M3	22	17	8	5.5	19	0.014
RN 15	M15×1	M3	25	21	8	4.5	22	0.017
RN 17	M17×1	M4	30	25	13	9	24	0.042
RN 20	M20×1	M4	35	26	11	7	30	0.048
RN 25	M25×1.5	M5	43	33	15	10	35	0.096
RN 30	M30×1.5	M6	48	39	20	14	40	0.145
RN 35	M35×1.5	M8	60	46	21	14	50	0.261
RN 40	M40×1.5	M8	63	51	25	18	50	0.304





滚珠丝杠  
配件

# 防尘

滚珠丝杠和滚动轴承一样，如有污物及异物进入，就会加快磨损，导致破损。因此，在有污物或异物（切屑等）侵入的场合使用时，必须采用防尘密封圈及防尘装置（例如伸缩护罩、丝杠罩和清洁环等），以防止异物侵入。

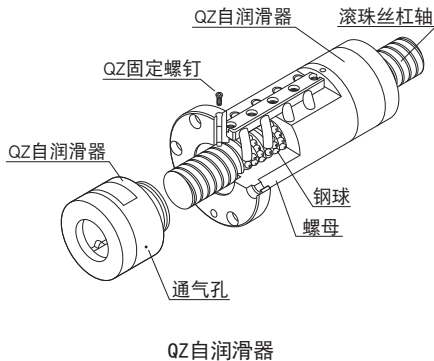
<p>迷宫式密封圈 (精密滚珠丝杠用) 记号:RR</p>	<p style="text-align: right;"><b>▲15-336</b></p>
<p>刷子式密封圈 (轧制滚珠丝杠用) 记号:ZZ</p>	<p style="text-align: right;"><b>▲15-336</b></p>
<p>清洁环 记号:WW</p>	<p style="text-align: right;"><b>▲15-337~</b></p>
<p>防尘罩 伸缩护罩 丝杆罩</p>	<p style="text-align: right;"><b>▲15-339</b></p>

## 润滑

为了充分发挥滚珠丝杠的机能,必须根据各种使用条件选择适当的润滑剂和润滑方法。

润滑剂的种类、特性及润滑方法请参照润滑相关产品 **A24-2**。

另外,还备有能大幅度地提高维护间隔时间的配件QZ自润滑器。



**A15-340~**

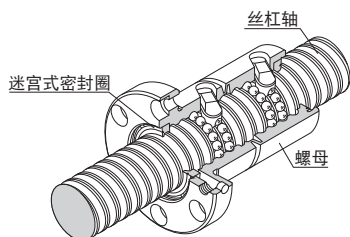
## 防锈(表面处理等)

根据使用环境等情况,有时会有必要对滚珠丝杠进行防锈处理或改变使用材料。有关防锈处理和改变使用材料的详细情况,请向THK咨询。(参照 **B0-18**)

# 滚珠丝杠用防尘密封圈

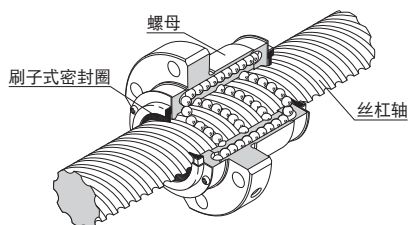
在无异物但有悬浮灰尘的场合使用时,可以使用标记为RR的迷宫式密封圈(精密滚珠丝杠用)及标记为ZZ的刷子式密封圈(轧制滚珠丝杠用)来代替防尘装置。如有相关需要,请在订购时指明公称型号。迷宫式密封圈与丝杠轴的滚动沟槽间有很小的间隙,防尘效果虽然有限,但不会增加扭矩或发热。除了大导程和超大导程滚珠丝杠以外,其它的滚珠丝杠带与不带密封圈时的螺母尺寸都相同。

迷宫式密封圈 记号RR  
(精密滚珠丝杠用)



迷宫式密封圈

刷子式密封圈 记号ZZ  
(轧制滚珠丝杠用)

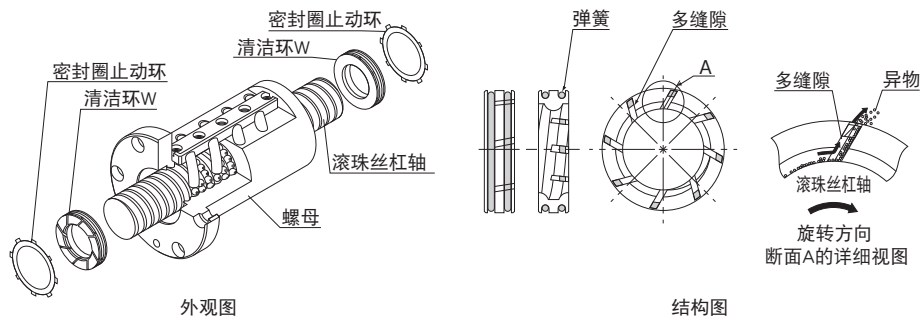


刷子式密封圈

# 清洁环W

●适用型号以及安装W清洁环后丝杠螺母的尺寸请参照▲15-342~▲15-349。

在清洁环W中, 具有高耐磨性的特殊树脂与滚珠丝杠轴外径以及螺纹沟槽部分弹性接触, 通过8处缝隙来排除异物, 并防止异物进入螺母。

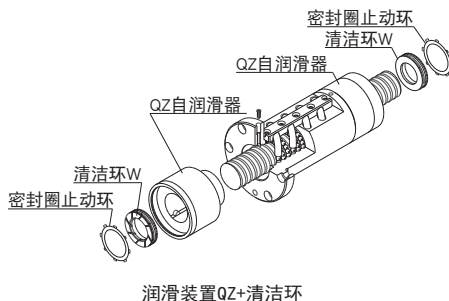


## 【特长】

- 周围的8个缝隙可连续排除异物, 并防止异物进入。
- 清洁环W与滚珠丝杠轴相接触, 从而以减少油脂流出。
- 由于使用弹簧以恒定压力接触滚珠丝杠轴, 从而最大程度地减少热量的产生。
- 由于其材料具有高度耐磨损性和耐化学性, 即使经过长时间使用, 性能也不易劣化。

可与润滑装置QZ同时安装。

适用型号、安装W清洁环后的滚珠丝杠螺母尺寸请参照▲15-342~。



## 公称型号的构成例

BIF2505-5 QZ WW G0 +1000L C5

润滑装置带  
QZ自润滑器

带清洁环W

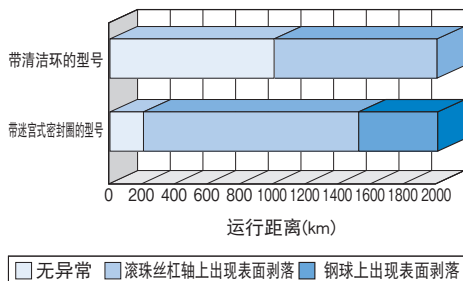
(※)▲15-342参照

## ● 异物环境下的试验

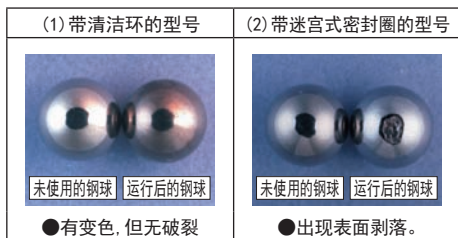
[试验条件]

项目	内容
型号	BIF3210-5G0+1500LC5
最高转速	1000min <sup>-1</sup>
最高速度	10m/min
最高圆周速度	1.8m/s
时间常数	60ms
定位	1s
行程	900mm
负荷 (通过内部预压)	1.31kN
油脂	THK AFG油脂8cm <sup>3</sup> (只对螺母内初润滑)
铸件粉尘	FCD400平均粒子直径: 250μm
平均每根轴的异物量	5g/h

[测试结果]



运行2000km后钢球的变化



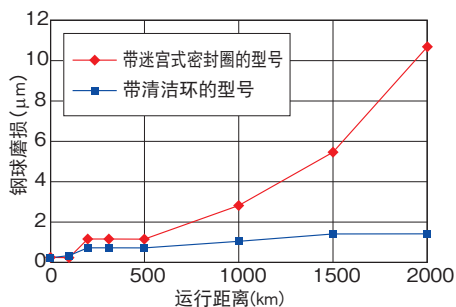
### ● 带清洁环的型号

运行距离1000km时滚珠丝杠轴出现轻微表面剥落。

### ● 带迷宫式密封圈的型号

运行距离200km时丝杠轴滚动面周围发生表面剥落。

运行1500km后钢球上出现表面剥落。



### ● 带清洁环的型号

运行距离2000km时的钢球磨损量为1.4μm。

### ● 带迷宫式密封圈的型号

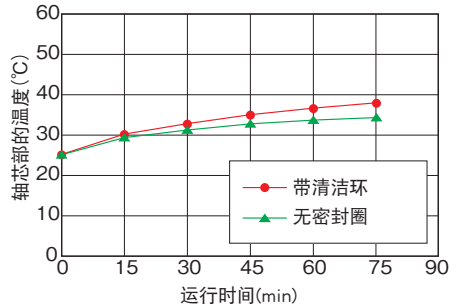
500km后开始迅速磨损, 运行距离2000km时的钢球磨损量为11μm。

## ● 发热试验

[试验条件]

项目	内容
型号	BLK3232-3. 6G0+1426L05
最高转速	1000min <sup>-1</sup>
最高速度	32m/min
最高圆周速度	1.7m/s
时间常数	100ms
行程	1000mm
负荷 (只有预压负荷)	0.98kN
油脂	THK AFG油脂5cm <sup>3</sup> (螺母内封入)

[测试结果]



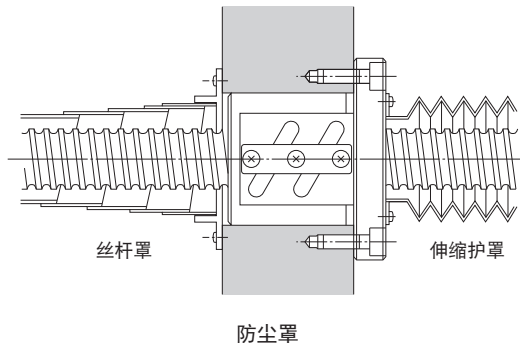
单位：℃

项目	带清洁环	无密封圈
发热温度	37.1	34.5
温度上升	12.2	8.9

## 滚珠丝杠用防尘罩

### 伸缩护罩/丝杆罩

污物及异物多的环境下使用时,请务必使用伸缩护罩及丝杆罩等防护装置以防止异物侵入。此外,也可与防尘密封圈组合使用,从而提高防尘效果。详细内容请咨询THK。另外,请在咨询时利用伸缩护罩规格书(▲15-350)。

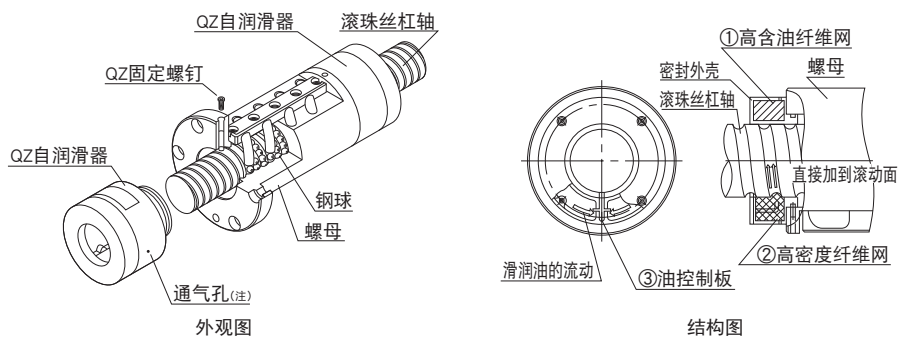


# QZ自润滑器

●适用型号以及安装QZ后丝杠螺母的尺寸请参照 **A15-342**~**A15-349**。

润滑装置QZ可以向滚珠丝杠轴的滚动面供给适量的润滑油。这样，钢球和滚动面之间始终形成油膜，可以提高润滑性和大幅度地延长维护间隔。

QZ自润滑器主要由3个部件构成：(1)高含油纤维网(储存润滑油功能)；(2)高密度纤维网(在滚动面上涂布润滑油功能)；(3)油控制板(调整油的流量功能)在QZ自润滑器中的润滑油是利用毛细作用的基本原理来输送的，该毛细作用也在毡笔和其它许多产品中使用。



## 【特长】

- 由于它能补充损耗的油份，因而可以大幅地延长润滑维护的间隔时间。
- 由于它输送适量的润滑油给钢球的滚动面，不会污染周围的区域、不浪费，因而是环保的润滑系统。

注)QZ自润滑器设有通气孔，请勿让润滑脂之类物质堵塞通气孔。

## 公称型号的构成例

**BIF2505-5 QZ WW G0 +1000L C5**

润滑装置带  
QZ自润滑器

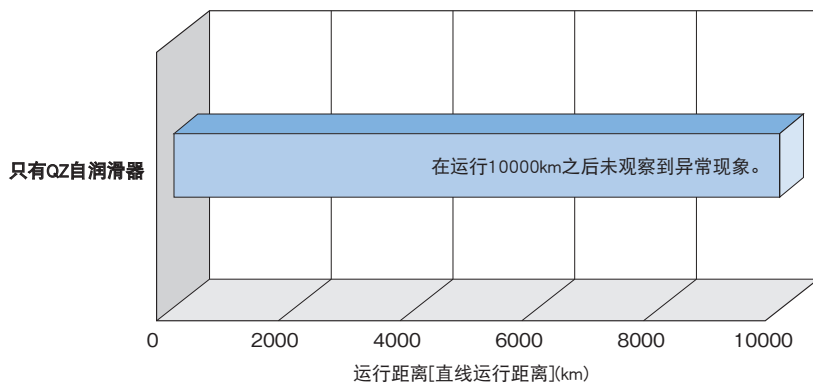
带清洁环W

(※)参照 **A15-342**



## ● 大幅度地延长维护间隔时间

QZ自润滑器能长期持续供给润滑油,大幅度地延长了维护间隔时间。

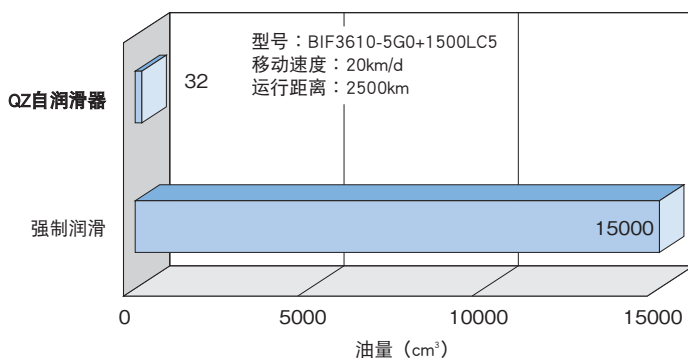


[试验条件]

项目	内容
滚珠丝杠	BIF2510
最高转速	2500min <sup>-1</sup>
最高速度	25m/min
行程	500mm
负荷	只有内部预压负荷

## ● 环保的润滑系统

QZ润滑装置直接将适当份量的润滑油补充到滚动面,从而使润滑油能得到有效的利用。



QZ自润滑器+THK AFA油脂  
32cm<sup>3</sup>  
(螺母的两端均附带QZ自润滑器)

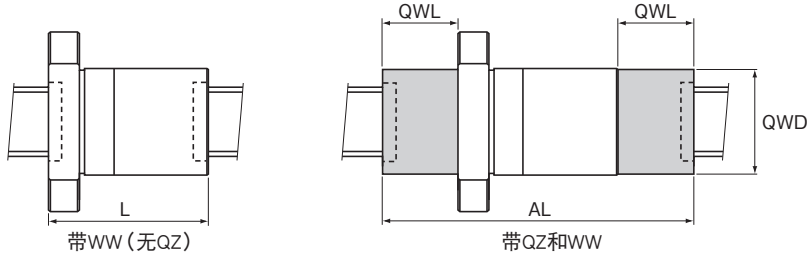


强制润滑  
0.25cm<sup>3</sup>/3min×24h×125d  
= 15000cm<sup>3</sup>

$\frac{1}{\text{约470}}$  减少

# 配件安装后各型号的尺寸

## 配有清洁环W和QZ自润滑器的螺母尺寸



单位：mm

单位：mm

公称型号	WW 对应	QZ 对应	配有WW 的尺寸		安装QZ时	安装QZ时	配有QZ和WW
			L	QWL	的突出长度	的突出外径	AL
SBN 保持器	1604-5	○	○	53	29	31	111
	1605-5	○	○	56	29	31	114
	2004-5	○	○	53	27.5	39	108
	2005-5	○	○	56	27.5	43	111
	2504-5	○	○	48	32.5	45	113
	2505-5	○	○	55	32.5	45	120
	2506-5	○	○	62	33	45	128
	2805-5	○	○	59	22	54	103
	2806-5	○	○	63	23	54	109
	3205-5	○	○	56	32	57	120
	3206-5	○	○	63	32	57	127
	3210-7	○	○	120	31	73	182
	3212-5	○	○	117	33	73	183
	3610-7	○	○	123	33	64	189
	3612-7	○	○	140	35	64	210
	3616-5	○	○	140	32	64	204
	4012-5	○	○	119	38	66	195
	4016-5	○	○	144	42	66	228
	4512-5	○	○	119	35.5	79	190
	4516-5	○	○	140	35.5	79	211
5012-5	○	○	119	38.5	79	196	
5016-5	○	○	143	38.5	79	220	
5020-5	○	○	169	40.5	79	250	
SBK 保持器	1520-3.6	△	○	—	22	31	98
	1616-3.6	△	×	—	—	—	—
	2010-5.6	△	○	—	27	36	99
	2020-3.6	○	○	54	27	36	108
	2030-3.6	△	○	—	27	36	125
	2520-3.6	○	○	57	35.5	44	128
	2525-3.6	○	○	68	35.5	44	139
	3220-5.6	○	○	82	34.5	53	151
	3232-5.6	△	○	—	34.5	53	187

公称型号	WW 对应	QZ 对应	配有WW 的尺寸		安装QZ时	安装QZ时	配有QZ和WW	
			L	QWL	的突出长度	的突出外径	AL	
SBK 保持器	3620-7.6	○	○	110	28	69	166	
	3636-5.6	○	○	134	28	69	190	
	4020-7.6	○	○	110	30.5	79	171	
	4030-7.6	○	○	148	30.4	79	208.8	
	4040-5.6	○	○	146	30.4	79	206.8	
	5020-7.6	○	○	110	35	89	180	
	5030-7.6	○	○	149	35	89	219	
	5036-7.6	○	○	172	35	89	242	
	5050-5.6	○	○	175	35	89	245	
	5520-7.6	○	○	110	32	95	174	
	5530-7.6	○	○	149	32	95	213	
	5536-7.6	○	○	172	32	95	236	
	SDA 保持器	1510-2.8	○	○	43.3	28.5	27	92.3
		1520-3.6	△	○	—	28.5	27	101.6
		1530-3.6	×	○	—	28.5	27	121.9
1610-2.8		○	○	43.4	28.5	27	92.4	
1616-2.8		○	○	59.9	28.5	27	108.9	
2020-2.8		○	○	76.8	33	35	131.8	
2030-1.8		×	○	—	33	35	131.2	
2040-1.8		×	○	—	33	35	151.5	
2060-1.6		×	○	—	33	35	132.3	
2520-2.8		○	○	77.4	33	39	132.4	
2525-2.8		○	○	91.2	33	39	146.2	
2530-1.8		×	○	—	33	39	131.1	
2550-1.8	×	○	—	33	39	171.4		
HBN 保持器	3210-5	×	△	—	—	—	—	
	3610-5	×	△	—	—	—	—	
	3612-5	×	△	—	—	—	—	
	4010-7.5	×	△	—	—	—	—	
	4012-7.5	×	△	—	—	—	—	
	5010-7.5	×	△	—	—	—	—	
	5012-7.5	×	△	—	—	—	—	
	5016-7.5	×	△	—	—	—	—	
	6316-7.5	×	△	—	—	—	—	
	6316-10.5	×	△	—	—	—	—	
6320-7.5	×	△	—	—	—	—		

○：可对应 △：有要求时可对应 ×：不可对应

注) L尺寸表示带WW的螺母尺寸。

BLW、BLK(精密、滚轧)、WGF、BNK1510以上(BNK2010除外)、WTF、以及CNF型产品是在螺母外部清洁环安装。

单位：mm

单位：mm

公称型号	WW 对应	QZ 对应	配有WW 的尺寸		安装QZ时 的突出长度		安装QZ时 的突出外径		配有QZ和WW 的尺寸
			L	QWL	QWD	AL			
SBKH 保持器	6332-3.8	×	△	—	—	—	—	—	—
	6340-7.6	×	△	—	—	—	—	—	—
	8050-7.6	×	△	—	—	—	—	—	—
	8060-7.6	×	△	—	—	—	—	—	—
	10050-7.6	×	△	—	—	—	—	—	—
	10060-7.6	×	△	—	—	—	—	—	—
	12060-7.6	×	△	—	—	—	—	—	—
BNF	1604-3	○	○	45	29	31	103	—	—
	1605-2.5	○	○	41	29	31	99	—	—
	1605-3	○	○	51	29	31	109	—	—
	1605-5	○	○	56	29	31	114	—	—
	1606-2.5	○	○	44	29	31	102	—	—
	1606-5	○	○	62	29	31	120	—	—
	1610-1.5	○	○	42	29	31	100	—	—
	1810-2.5	○	△	69	—	—	—	—	—
	1810-3	○	△	75	—	—	—	—	—
	2004-2.5	○	○	37	27.5	39	92	—	—
	2004-5	○	○	49	27.5	39	104	—	—
	2005-2.5	○	○	41	27.5	43	96	—	—
	2005-3	○	○	52	27.5	43	107	—	—
	2005-3.5	○	○	45	27.5	43	100	—	—
	2005-5	○	○	56	27.5	43	111	—	—
	2006-2.5	○	△	44	—	—	—	—	—
	2006-3	○	△	56	—	—	—	—	—
	2006-3.5	○	△	50	—	—	—	—	—
	2006-5	○	△	62	—	—	—	—	—
	2008-2.5	△	△	—	—	—	—	—	—
	2010A-1.5	○	△	58	—	—	—	—	—
	2012-1.5	△	△	—	—	—	—	—	—
	2504-2.5	○	○	36	32.5	45	101	—	—
	2504-5	○	○	48	32.5	45	113	—	—
	2505-2.5	○	○	40	32.5	45	105	—	—
	2505-3	○	○	52	32.5	45	117	—	—
	2505-3.5	○	○	45	32.5	45	110	—	—
	2505-5	○	○	55	32.5	45	120	—	—
	2506-2.5	○	○	44	33	45	110	—	—
	2506-3	○	○	56	33	45	122	—	—
	2506-3.5	○	○	50	33	45	116	—	—
	2506-5	○	○	62	33	45	128	—	—
	2508-2.5	○	○	58	34	45	126	—	—
	2508-3	○	○	71	34	45	139	—	—
	2508-3.5	○	○	66	34	45	134	—	—
	2508-5	○	○	82	34	45	150	—	—
	2510A-2.5	○	○	70	37	45	144	—	—
	2512-2.5	○	○	60	33	45	126	—	—
	2516-1.5	○	○	60	35	45	130	—	—
	2805-2.5	○	△	44	—	—	—	—	—
	2805-3	○	△	54	—	—	—	—	—
	2805-3.5	○	△	49	—	—	—	—	—
2805-5	○	△	59	—	—	—	—	—	
2805-7.5	○	△	74	—	—	—	—	—	
2806-2.5	○	△	50	—	—	—	—	—	

○：可对应 △：有要求时可对应 ×：不可对应

公称型号	WW 对应	QZ 对应	配有WW 的尺寸		安装QZ时 的突出长度		安装QZ时 的突出外径		配有QZ和WW 的尺寸
			L	QWL	QWD	AL			
BNF	2806-3.5	○	△	56	—	—	—	—	—
	2806-5	○	△	68	—	—	—	—	—
	2806-7.5	○	△	86	—	—	—	—	—
	2808-2.5	○	△	68	—	—	—	—	—
	2808-3	○	△	80	—	—	—	—	—
	2808-5	○	△	92	—	—	—	—	—
	2810-2.5	○	△	86	—	—	—	—	—
	3204-7.5	△	△	—	—	—	—	—	—
	3205-2.5	○	○	41	32	57	105	—	—
	3205-3	○	○	53	32	57	117	—	—
	3205-4.5	○	○	63	32	57	127	—	—
	3205-5	○	○	56	32	57	120	—	—
	3205-7.5	○	○	71	32	57	135	—	—
	3206-2.5	○	○	45	32	57	109	—	—
	3206-3	○	○	57	32	57	121	—	—
	3206-5	○	○	63	32	57	127	—	—
	3208A-2.5	○	○	58	34	57	126	—	—
	3208A-3	○	○	71	34	57	139	—	—
	3208A-4.5	○	○	87	34	57	155	—	—
	3208A-5	○	○	82	34	57	150	—	—
	3210A-2.5	○	○	70	31	73	132	—	—
	3210A-3	○	○	87	31	73	149	—	—
	3210A-3.5	○	○	80	31	73	142	—	—
	3210A-5	○	○	100	31	73	162	—	—
	3212-3.5	○	○	98	33	73	164	—	—
	3606-2.5	○	○	53	30	64	113	—	—
	3606-3	○	○	62	30	64	122	—	—
	3606-5	○	○	71	30	64	131	—	—
	3606-7.5	○	○	89	30	64	149	—	—
	3608-2.5	○	○	68	31	64	130	—	—
	3608-5	○	○	92	31	64	154	—	—
	3608-7.5	○	○	116	31	64	178	—	—
	3610-2.5	○	○	81	33	64	147	—	—
	3610-5	○	○	111	33	64	177	—	—
	3610-7.5	○	○	141	33	64	207	—	—
	3612-2.5	○	○	87	35	64	157	—	—
	3612-5	○	○	123	35	64	193	—	—
	3616-2.5	○	○	92	32	64	156	—	—
	3620-1.5	○	○	75	32	64	139	—	—
	4005-3	○	○	56	33	66	122	—	—
	4005-4.5	○	○	66	33	66	132	—	—
	4005-6	○	○	81	33	66	147	—	—
4006-2.5	○	○	48	35	66	118	—	—	
4006-5	○	○	66	35	66	136	—	—	
4006-7.5	○	○	84	35	66	154	—	—	
4008-2.5	○	○	58	35	66	128	—	—	
4008-3	○	○	71	35	66	141	—	—	
4008-5	○	○	82	35	66	152	—	—	
4010-2.5	○	○	73	37	66	147	—	—	
4010-3	○	○	90	37	66	164	—	—	
4010-3.5	○	○	83	37	66	157	—	—	

滚珠丝杠(配件)

单位：mm

公称型号	WW 对应	QZ 对应	配有WW的 尺寸	安装QZ时	安装QZ时	配有QZ和 WW的尺寸
				的突出长度 L	的突出外径 QWL	
4010-5	○	○	103	37	66	177
4012-2.5	○	○	83	38	66	159
4012-3.5	○	○	95	38	66	171
4012-5	○	○	119	38	66	195
4016-5	○	○	152	42	66	236
4506A-2.5	○	△	53	—	—	—
4506A-5	○	△	71	—	—	—
4506A-7.5	○	△	89	—	—	—
4508-2.5	○	△	68	—	—	—
4508-5	○	△	92	—	—	—
4508-7.5	○	△	116	—	—	—
4510-2.5	○	△	81	—	—	—
4510-3	○	△	94	—	—	—
4510-5	○	△	111	—	—	—
4510-7.5	○	△	141	—	—	—
4512-5	○	△	119	—	—	—
4520-1.5	○	△	95	—	—	—
5005-4.5	○	○	68	35.5	79	139
5008-2.5	○	○	61	36.5	79	134
5008-5	○	○	85	36.5	79	158
5008-7.5	○	○	109	36.5	79	182
5010-2.5	○	○	73	37.5	79	148
5010-3	○	○	90	37.5	79	165
5010-3.5	○	○	83	37.5	79	158
5010-5	○	○	103	37.5	79	178
5010-7.5	○	○	133	37.5	79	208
5012-2.5	○	○	87	38.5	79	164
5012-3.5	○	○	99	38.5	79	176
5012-5	○	○	123	38.5	79	200
5016-2.5	○	○	116	38.5	79	193
5016-5	○	○	164	38.5	79	241
5020-2.5	○	○	141	40.5	79	222
5510-2.5	○	△	81	—	—	—
5510-5	○	△	111	—	—	—
5510-7.5	○	△	141	—	—	—
5512-2.5	○	△	93	—	—	—
5512-3	○	△	107	—	—	—
5512-3.5	○	△	105	—	—	—
5512-5	○	△	129	—	—	—
5512-7.5	○	△	165	—	—	—
5516-2.5	○	△	116	—	—	—
5516-5	○	△	164	—	—	—
5520-2.5	○	△	127	—	—	—
5520-5	○	△	187	—	—	—
6310-2.5	○	△	77	—	—	—
6310-5	○	△	107	—	—	—
6310-7.5	○	△	137	—	—	—
6312A-2.5	△	△	—	—	—	—
6312A-5	△	△	—	—	—	—
6316-5	△	△	—	—	—	—
6320-2.5	○	△	127	—	—	—

○：可对应 △：有要求时可对应 ×：不可对应

单位：mm

公称型号	WW 对应	QZ 对应	配有WW的	安装QZ时	安装QZ时	配有QZ和
			尺寸	的突出长度	的突出外径	WW的尺寸
			L	QWL	QWD	AL
6320-5	○	△	187	—	—	—
7010-2.5	△	△	—	—	—	—
7010-5	△	△	—	—	—	—
7010-7.5	△	△	—	—	—	—
7012-2.5	△	△	—	—	—	—
7012-5	△	△	—	—	—	—
7012-7.5	△	△	—	—	—	—
7020-5	△	△	—	—	—	—
8010-2.5	△	△	—	—	—	—
8010-5	△	△	—	—	—	—
8010-7.5	△	△	—	—	—	—
8020A-2.5	△	△	—	—	—	—
8020A-5	△	△	—	—	—	—
8020A-7.5	△	△	—	—	—	—
10020A-2.5	○	△	131	—	—	—
10020A-5	○	△	191	—	—	—
10020A-7.5	○	△	251	—	—	—
1605-3	○	○	96	29	31	154
1605-5	○	○	106	29	31	164
1810-2.5	○	△	119	—	—	—
1810-3	○	△	135	—	—	—
2006-3	○	△	110	—	—	—
2006-3.5	○	△	98	—	—	—
2006-5	○	△	122	—	—	—
2805-7.5	○	△	134	—	—	—
2806-7.5	○	△	158	—	—	—
2810-2.5	○	△	146	—	—	—
3205-7.5	○	○	136	32	57	200
3606-7.5	○	○	161	30	64	221
3608-7.5	○	○	212	31	64	274
3610-7.5	○	○	261	33	64	327
3616-5	○	○	268	32	64	332
4005-6	○	○	156	33	66	222
4006-7.5	○	○	162	35	66	232
4016-5	○	○	280	42	66	364
4506A-7.5	○	△	161	—	—	—
4508-7.5	○	△	212	—	—	—
4510-7.5	○	△	261	—	—	—
5008-7.5	○	○	205	36.5	79	278
5010-7.5	○	○	253	37.5	79	328
5510-2.5	○	△	141	—	—	—
5510-5	○	△	201	—	—	—
5510-7.5	○	△	261	—	—	—
5512-2.5	○	△	165	—	—	—
5512-3	○	△	191	—	—	—
5512-3.5	○	△	189	—	—	—
5512-5	○	△	237	—	—	—
5512-7.5	○	△	309	—	—	—
5516-2.5	○	△	196	—	—	—
5516-5	○	△	292	—	—	—
5520-2.5	○	△	227	—	—	—

单位：mm

单位：mm

公称型号	WW 对应	QZ 对应	配有WW的	安装QZ时	安装QZ时	配有QZ和	
			尺寸	的突出长度	的突出外径	WW的尺寸	
			L	QWL	QWD	AL	
BNFN	5520-5	○	△	347	—	—	—
	6310-2.5	○	△	137	—	—	—
	6310-5	○	△	197	—	—	—
	6310-7.5	○	△	257	—	—	—
	6312A-2.5	△	△	—	—	—	—
	6312A-5	△	△	—	—	—	—
	6316-2.5	△	△	—	—	—	—
	6316-5	△	△	—	—	—	—
	6320-2.5	○	△	227	—	—	—
	6320-5	○	△	347	—	—	—
	7010-2.5	△	△	—	—	—	—
	7010-5	△	△	—	—	—	—
	7010-7.5	△	△	—	—	—	—
	7012-2.5	△	△	—	—	—	—
	7012-5	△	△	—	—	—	—
	7012-7.5	△	△	—	—	—	—
	7020-5	△	△	—	—	—	—
	8010-2.5	△	△	—	—	—	—
	8010-5	△	△	—	—	—	—
	8010-7.5	△	△	—	—	—	—
8012-5	△	△	—	—	—	—	
8020A-2.5	△	△	—	—	—	—	
8020A-5	△	△	—	—	—	—	
10020A-2.5	○	△	231	—	—	—	
10020A-5	○	△	351	—	—	—	
10020A-7.5	○	△	471	—	—	—	
BIF	1604-6	○	○	65	29	31	123
	1605-5	○	○	56	29	31	114
	1606-5	○	○	62	29	31	120
	1610-3	○	○	62	29	31	120
	1810-3	○	△	75	—	—	—
	2004-5	○	△	53	—	—	—
	2004-10	○	△	76	—	—	—
	2005-5	○	△	56	—	—	—
	2005-6	○	△	77	—	—	—
	2005-7	○	△	65	—	—	—
	2005-10	○	△	86	—	—	—
	2006-3	○	△	56	—	—	—
	2006-5	○	△	62	—	—	—
	2008-5	△	△	—	—	—	—
	2010A-3	○	△	78	—	—	—
	2012-3	△	△	—	—	—	—
	2504-5	○	○	48	32.5	45	113
	2504-10	○	○	72	32.5	45	137
	2505-3	○	○	52	32.5	45	117
	2505-5	○	○	55	32.5	45	120
	2505-6	○	○	77	32.5	45	142
	2505-7	○	○	65	32.5	45	130
	2505-10	○	○	85	32.5	45	150
	2506-5	○	○	62	33	45	128
	2506-6	○	○	86	33	45	152

○：可对应 △：有要求时可对应 ×：不可对应

公称型号	WW 对应	QZ 对应	配有WW的	安装QZ时	安装QZ时	配有QZ和	
			尺寸	的突出长度	的突出外径	WW的尺寸	
			L	QWL	QWD	AL	
BIF	2506-7	○	○	74	33	45	140
	2506-10	○	○	98	33	45	164
	2508-5	○	○	82	34	45	150
	2508-6	○	○	111	34	45	179
	2508-7	○	○	98	34	45	166
	2508-10	○	○	130	34	45	198
	2510A-5	○	○	100	37	45	174
	2512-5	○	○	96	33	45	162
	2516-3	○	○	92	35	45	162
	2805-5	○	△	59	—	—	—
	2805-6	○	△	79	—	—	—
	2805-7	○	△	69	—	—	—
	2805-10	○	△	89	—	—	—
	2806-5	○	△	68	—	—	—
	2806-7	○	△	80	—	—	—
	2806-10	○	△	104	—	—	—
	2808-5	○	△	92	—	—	—
	2808-6	○	△	120	—	—	—
	2808-10	○	△	140	—	—	—
	2810-3	○	△	88	—	—	—
	3204-10	△	△	—	—	—	—
	3205-5	○	○	56	32	57	120
	3205-6	○	○	78	32	57	142
	3205-9	○	○	98	32	57	162
	3205-10	○	○	86	32	57	150
	3206-5	○	○	63	32	57	127
	3206-6	○	○	87	32	57	151
	3206-7	○	○	75	32	57	139
	3206-10	○	○	99	32	57	163
	3208A-5	○	○	82	34	57	150
	3208A-6	○	○	111	34	57	179
	3208A-7	○	○	98	34	57	166
	3208A-9	○	○	143	34	57	211
	3208A-10	○	○	130	34	57	198
	3210A-5	○	○	100	31	73	162
	3210A-6	○	○	137	31	73	199
	3210A-7	○	○	120	31	73	182
	3210A-10	○	○	160	31	73	222
	3212-7	○	○	146	33	73	212
	3606-5	○	○	71	30	64	131
3606-6	○	○	92	30	64	152	
3606-10	○	○	107	30	64	167	
3608-5	○	○	92	31	64	154	
3608-10	○	○	140	31	64	202	
3610-5	○	○	111	33	64	177	
3610-10	○	○	171	33	64	237	
3612-5	○	○	123	35	64	193	
3612-10	○	○	195	35	64	265	
3616-5	○	○	140	32	64	204	
3620-3	○	○	115	32	64	179	
4005-6	○	○	81	33	66	147	

单位：mm

公称型号		WW 对应	QZ 对应	配有WW的		配有QZ和 WW的尺寸	
				安装QZ时 的尺寸	安装QZ时 的突出长度		
				L	QWL	QWD	AL
BIF	4005-9	○	○	101	33	66	167
	4005-10	○	○	89	33	66	155
	4006-5	○	○	66	35	66	136
	4006-10	○	○	102	35	66	172
	4008-5	○	○	82	35	66	152
	4008-6	○	○	111	35	66	181
	4008-10	○	○	130	35	66	200
	4010-5	○	○	103	37	66	177
	4010-6	○	○	140	37	66	214
	4010-7	○	○	123	37	66	197
	4010-10	○	○	163	37	66	237
	4012-5	○	○	119	38	66	195
	4012-7	○	○	143	38	66	219
	4012-10	○	○	191	38	66	267
	4506A-5	○	△	71	—	—	—
	4506A-10	○	△	107	—	—	—
	4508-5	○	△	92	—	—	—
	4508-10	○	△	140	—	—	—
	4510-5	○	△	111	—	—	—
	4510-6	○	△	144	—	—	—
	4510-10	○	△	171	—	—	—
	4512-10	○	△	191	—	—	—
	4520-3	○	△	135	—	—	—
	5005-6	○	○	83	35.5	79	154
	5005-9	○	○	103	35.5	79	174
	5008-5	○	○	85	36.5	79	158
	5008-10	○	○	133	36.5	79	206
	5010-5	○	○	103	37.5	79	178
	5010-6	○	○	140	37.5	79	215
	5010-7	○	○	123	37.5	79	198
	5010-10	○	○	163	37.5	79	238
	5012-5	○	○	123	38.5	79	200
	5012-7	○	○	147	38.5	79	224
	5012-10	○	○	195	38.5	79	272
	5016-5	○	○	164	38.5	79	241
	5016-10	○	○	260	38.5	79	337
5020-5	○	○	201	40.5	79	282	
DIK	1404-4	△	×	—	—	—	—
	1404-6	△	×	—	—	—	—
	1605-6	○	△	60	—	—	—
	2004-6	○	×	62	—	—	—
	2004-8	○	×	70	—	—	—
	2005-6	○	△	61	—	—	—
	2006-6	△	△	—	—	—	—
	2008-4	△	△	—	—	—	—
	2504-6	○	△	63	—	—	—
	2504-8	○	△	71	—	—	—
	2505-6	○	△	61	—	—	—
	2506-4	○	△	60	—	—	—
	2506-6	○	△	72	—	—	—
	2508-4	○	△	71	—	—	—

○：可对应 △：有要求时可对应 ×：不可对应

单位：mm

公称型号		WW 对应	QZ 对应	配有WW的		配有QZ和 WW的尺寸		
				安装QZ时 的尺寸	安装QZ时 的突出长度			
				L	QWL	QWD	AL	
DIK	2508-6	○	△	94	—	—	—	
	2510-4	○	△	85	—	—	—	
	2805-6	○	△	69	—	—	—	
	2805-8	○	△	79	—	—	—	
	2806-6	○	△	73	—	—	—	
	2810-4	○	△	84	—	—	—	
	3204-6	○	△	64	—	—	—	
	3204-8	○	△	72	—	—	—	
	3204-10	○	△	80	—	—	—	
	3205-6	○	△	62	—	—	—	
	3205-8	○	△	73	—	—	—	
	3206-6	○	△	73	—	—	—	
	3206-8	○	△	87	—	—	—	
	3210-6	○	△	110	—	—	—	
	3212-4	○	△	98	—	—	—	
	3610-6	○	△	122	—	—	—	
	3610-8	○	△	143	—	—	—	
	3610-10	○	△	164	—	—	—	
	4010-6	○	○	113	44	61	201	
	4010-8	○	○	137	44	61	225	
	4012-6	○	○	138	44	61	226	
	4012-8	○	○	163	44	61	251	
	4016-4	○	○	120	44	61	208	
	5010-6	○	△	114	—	—	—	
	5010-8	○	△	137	—	—	—	
	5010-10	○	△	160	—	—	—	
	5012-6	○	△	145	—	—	—	
	5012-8	○	△	170	—	—	—	
	5016-4	○	△	129	—	—	—	
	5016-6	○	△	175	—	—	—	
	6310-8	△	△	—	—	—	—	
	6312-6	△	△	—	—	—	—	
	6312-8	△	△	—	—	—	—	
	DK	1404-4	△	×	—	—	—	—
		1404-6	△	×	—	—	—	—
		1605-3	○	△	45	—	—	—
1605-4		○	△	50	—	—	—	
2004-3		○	×	42	—	—	—	
2004-4		○	×	46	—	—	—	
2005-3		○	△	46	—	—	—	
2005-4		○	△	51	—	—	—	
2006-3		△	△	—	—	—	—	
2006-4		△	△	—	—	—	—	
2008-4		△	△	—	—	—	—	
2504-3		○	△	43	—	—	—	
2504-4		○	△	47	—	—	—	
2505-3		○	△	46	—	—	—	
2505-4		○	△	51	—	—	—	
2506-3		○	△	52	—	—	—	
2506-4	○	△	60	—	—	—		
2508-3	○	△	62	—	—	—		

单位：mm

单位：mm

公称型号	WW 对应	QZ 对应	配有WW的	安装QZ时	安装QZ时	配有QZ和	
			尺寸	的突出长度	的突出外径	WW的尺寸	
			L	QWL	QWD	AL	
DK	2508-4	○	△	71	—	—	—
	2510-3	○	△	80	—	—	—
	2510-4	○	△	85	—	—	—
	2805-3	○	△	49	—	—	—
	2805-4	○	△	54	—	—	—
	2806-3	○	△	53	—	—	—
	2806-4	○	△	61	—	—	—
	2810-4	○	△	84	—	—	—
	3204-3	○	△	44	—	—	—
	3204-4	○	△	48	—	—	—
	3205-3	○	△	47	—	—	—
	3205-4	○	△	52	—	—	—
	3205-6	○	△	62	—	—	—
	3206-3	○	△	53	—	—	—
	3206-4	○	△	61	—	—	—
	3210-3	○	△	80	—	—	—
	3210-4	○	△	90	—	—	—
	3212-4	○	△	98	—	—	—
	3610-3	○	△	82	—	—	—
	3610-4	○	△	93	—	—	—
	4010-3	○	○	83	44	61	171
	4010-4	○	○	93	44	61	181
	4012-3	○	○	90	44	61	178
	4012-4	○	○	103	44	61	191
	4016-4	○	○	120	44	61	208
	4020-3	○	○	123	47	61	217
	5010-3	○	△	83	—	—	—
	5010-4	○	△	93	—	—	—
	5010-6	○	△	114	—	—	—
	5012-3	○	△	97	—	—	—
	5012-4	○	△	110	—	—	—
	5016-3	○	△	111	—	—	—
5016-4	○	△	129	—	—	—	
5020-3	○	△	136	—	—	—	
6310-4	△	△	—	—	—	—	
6310-6	△	△	—	—	—	—	
6312-3	△	△	—	—	—	—	
6312-4	△	△	—	—	—	—	
6320-3	△	△	—	—	—	—	
DKN	4020-3	○	○	223	47	61	317
	5020-3	○	△	243	—	—	—
	6320-3	△	△	—	—	—	—
BLW	1510-5.6	○	○	96	25.5	31	140
	1616-3.6	△	○	—	25.5	31	(135.5)
	2020-3.6	○	△	112	—	—	—
	2525-3.6	○	△	131.5	—	—	—
	3232-3.6	○	○	162.6	37.5	53	230
	3636-3.6	○	△	191	—	—	—
	4040-3.6	○	△	201.8	—	—	—
	5050-3.6	○	△	255.8	—	—	—

○：支持 △：可接受订货 ×：不支持

公称型号	WW 对应	QZ 对应	配有WW的	安装QZ时	安装QZ时	配有QZ和	
			尺寸	的突出长度	的突出外径	WW的尺寸	
			L	QWL	QWD	AL	
WHF (精密)	1530-3.4	×	○	—	25.5	31	115.5
	1540-3.4	×	○	—	25.5	31	132.6
	2020-3.4	×	△	—	—	—	—
	2025-3.4	×	△	—	—	—	—
	2030-3.4	×	△	—	—	—	—
	2040-3.4	×	△	—	—	—	—
	2525-3.4	×	△	—	—	—	—
	2550-3.4	×	△	—	—	—	—
BLK (精密)	1510-5.6	○	○	51	25.5	31	95
	1616-2.8	△	○	—	29	31	(112)
	1616-3.6	△	○	—	29	31	(96)
	2020-2.8	○	△	72	—	—	—
	2020-3.6	○	△	52	—	—	—
	2525-2.8	○	△	87	—	—	—
	2525-3.6	○	△	62	—	—	—
	3232-2.8	○	○	109.6	37.5	53	177
	3232-3.6	○	○	77.6	37.5	53	145
	3620-5.6	○	△	88	—	—	—
	3624-5.6	△	△	—	—	—	—
	3636-2.8	○	△	123	—	—	—
	3636-3.6	○	△	87	—	—	—
	4040-2.8	○	△	135.8	—	—	—
	4040-3.6	○	△	95.8	—	—	—
	5050-2.8	○	△	166.8	—	—	—
5050-3.6	○	△	116.8	—	—	—	
WGF	0812-3	×	×	—	—	—	—
	1015-3	×	×	—	—	—	—
	1320-3	×	×	—	—	—	—
	1520-1.5	○	○	52	25.5	31	96
	1520-3	○	○	52	25.5	31	96
	1530-1	×	○	—	25.5	31	(84)
	1530-3	×	○	—	25.5	31	(114)
	1540-1.5	×	○	—	25.5	31	(93)
	2040-1	×	△	—	—	—	—
	2040-3	×	△	—	—	—	—
	2060-1.5	×	△	—	—	—	—
	2550-1	×	△	—	—	—	—
	2550-3	×	△	—	—	—	—
	3060-1	×	○	—	37.5	53	(137)
	3060-3	×	○	—	37.5	53	(197)
	3090-1.5	×	○	—	37.5	53	(167)
4080-1	×	△	—	—	—	—	
4080-3	×	△	—	—	—	—	
50100-1	×	△	—	—	—	—	
50100-3	×	△	—	—	—	—	
BNK	0401-3	×	×	—	—	—	—
	0501-3	×	×	—	—	—	—
	0601-3	×	×	—	—	—	—
	0801-3	×	×	—	—	—	—
	0802-3	×	×	—	—	—	—
0810-3	×	×	—	—	—	—	

( )表示附带无WW的QZ的尺寸。

单位：mm

单位：mm

公称型号		WW 对应	QZ 对应	配有WW的	安装QZ时	安装QZ时	配有QZ和
				尺寸	的突出长度	的突出部外径	WW的尺寸
				L	QWL	QWD	AL
BNK	1002-3	×	×	—	—	—	—
	1004-2.5	×	×	—	—	—	—
	1010-1.5	×	×	—	—	—	—
	1205-2.5	×	×	—	—	—	—
	1402-3	×	×	—	—	—	—
	1404-3	△	×	—	—	—	—
	1408-2.5	△	△	—	—	—	—
	1510-5.6	○	○	51	25.5	31	95
	1520-3	△	○	—	25.5	31	(96)
	1616-3.6	△	○	—	25.5	31	(93)
	2010-2.5	○	△	54	—	—	—
	2020-3.6	○	△	59	—	—	—
2520-3.6	△	△	—	—	—	—	
BNT (精密 和轧制 共通)	1404-3.6	△	×	—	—	—	—
	1405-2.6	△	×	35	—	—	—
	1605-2.6	△	△	36	29	31	94
	1808-3.6	△	△	—	—	—	—
	2005-2.6	△	△	35	—	—	—
	2010-2.6	△	△	58	—	—	—
	2505-2.6	△	△	35	—	—	—
	2510-5.3	△	△	94	—	—	—
	2806-2.6	△	△	42	—	—	—
	2806-5.3	△	△	67	—	—	—
	3210-2.6	△	△	64	—	—	—
	3210-5.3	△	△	94	—	—	—
	3610-2.6	△	△	64	—	—	—
	3610-5.3	△	△	96	—	—	—
4512-5.3	△	△	115	—	—	—	
WHF (轧制)	1530-3.4	×	○	—	25.5	31	115.5
	2020-3.4	×	△	—	—	—	—
	2040-3.4	×	△	—	—	—	—
	2525-3.4	×	△	—	—	—	—
	2550-3.4	×	△	—	—	—	—
BLK (轧制)	1510-5.6	○	○	51	25.5	31	95
	1616-3.6	△	○	—	25.5	31	(89)
	1616-7.2	△	○	—	25.5	31	(89)
	2020-3.6	○	△	52	—	—	—
	2020-7.2	○	△	52	—	—	—
	2525-3.6	○	△	62	—	—	—
	2525-7.2	○	△	62	—	—	—
	3232-3.6	○	○	77.6	37.5	53	145
	3232-7.2	○	○	77.6	37.5	53	145
	3620-5.6	○	△	88	—	—	—
	3624-5.6	○	△	104	—	—	—
	3636-3.6	△	△	—	—	—	—
	3636-7.2	△	△	—	—	—	—
	4040-3.6	△	△	—	—	—	—
	4040-7.2	△	△	—	—	—	—
	5050-3.6	△	△	—	—	—	—
	5050-7.2	△	△	—	—	—	—

○：支持 △：可接受订货 ×：不支持

公称型号		WW 对应	QZ 对应	配有WW的	安装QZ时	安装QZ时	配有QZ和
				尺寸	的突出长度	的突出部外径	WW的尺寸
				L	QWL	QWD	AL
WTF	1520-3	○	○	52	25.5	31	96
	1520-6	○	○	52	25.5	31	96
	1530-2	×	○	—	25.5	31	(84)
	1530-3	×	○	—	25.5	31	(114)
	2040-2	×	△	—	—	—	—
	2040-3	×	△	—	—	—	—
	2550-2	×	△	—	—	—	—
	2550-3	×	△	—	—	—	—
	3060-2	×	○	—	37.5	53	(137.5)
	3060-3	×	○	—	37.5	53	(197.5)
	4080-2	×	△	—	—	—	—
	4080-3	×	△	—	—	—	—
	50100-2	×	△	—	—	—	—
	50100-3	×	△	—	—	—	—
CNF	1530-6	×	○	—	25.5	31	(114)
	2040-6	×	△	—	—	—	—
	2550-6	×	△	—	—	—	—
	3060-6	×	○	—	37.5	53	(197)
MBF	0401-3.7	×	×	—	—	—	—
	0601-3.7	×	×	—	—	—	—
	0802-3.7	×	×	—	—	—	—
	1002-3.7	×	×	—	—	—	—
	1202-3.7	×	×	—	—	—	—
	1402-3.7	△	×	—	—	—	—
BTK	1404-3.7	△	×	—	—	—	—
	1006-2.6	×	△	—	—	—	—
	1208-2.6	×	△	—	—	—	—
	1404-3.6	△	△	—	—	—	—
	1405-2.6	○	△	40	—	—	—
	1605-2.6	○	△	40	—	—	—
	1808-3.6	△	△	—	—	—	—
	2005-2.6	○	△	40	—	—	—
	2010-2.6	○	△	61	—	—	—
	2505-2.6	○	△	40	—	—	—
	2510-5.3	○	○	98	32.5	45	163
	2806-2.6	○	△	47	—	—	—
	2806-5.3	○	△	65	—	—	—
	3210-2.6	○	○	68	32	57	132
3210-5.3	○	○	98	32	57	162	
3610-2.6	○	○	70	31	64	132	
3610-5.3	○	○	100	31	64	162	
4010-5.3	○	○	100	34	66	168	
4512-5.3	△	△	—	—	—	—	
5016-5.3	○	○	145	35	79	215	

( )表示附带无WW的QZ的尺寸。



单位：mm

公称型号	WW 对应	QZ 对应	配有WW的	安装QZ时	安装QZ时	配有QZ和	
			尺寸	的突出长度	的突出外径	WW的尺寸	
			L	QWL	QWD	AL	
JPF	1404-4	△	×	—	—	—	—
	1405-4	△	×	—	—	—	—
	1605-4	○	×	60	—	—	—
	2005-6	○	×	80	—	—	—
	2505-6	○	×	80	—	—	—
	2510-4	○	×	112	—	—	—
	2805-6	○	×	80	—	—	—
	2806-6	○	×	90	—	—	—
	3210-6	○	×	135	—	—	—
	3610-6	○	×	138	—	—	—
4010-6	○	×	138	—	—	—	

○：可对应 △：有要求时可对应 ×：不可对应

公称型号的构成例

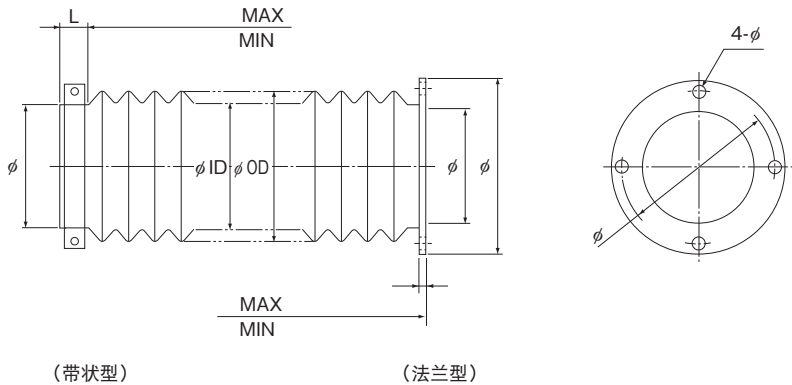


(※1)参照图15-19。(※2)参照图15-12。

注)QZ自润滑器和清洁环W不单独出售, 请注意。

# 伸缩护罩规格

可利用伸缩护罩作为防尘附件, 请使用本规格表。



## 伸缩护罩的规格

滚珠丝杠型号：

伸缩护罩尺寸

行程：(            )mm      MAX：(            )mm      MIN：(            )mm  
 容许外径：(  $\phi$ OD            )      理想内径：(  $\phi$ ID            )

使用方法

安装方式：(水平/垂直/倾斜)      速度：(            )mm/sec.mm/min.  
 运动：(往复运动/振动)

使用条件

耐油、耐水性：(必须/不必须)      油的名称(            )  
 耐化学性：名称 (            )  $\times$  (            ) %  
 场所：(室内/室外)

备注：

制造数量：\_\_\_\_\_

## 公称型号的构成例

滚珠丝杠的公称型号构成因种类的不同而异。请参考表1~表3所示的对应的构成例。

另外, THK准备了适合支持单元的轴端形状。可通过符号加以指示, 也请加以利用。

## 【精密滚珠丝杠的种类和公称型号构成例】

表1

	型号		轴端形状	型号构成例
精密	SBN, SBK, SDA, HBN, SBKH, BIF, BNFN, MDK, MBF, BNF, DIK, DKN, BLW, DK, MDK, WHF, BLK, WGF, BNT		固定侧: H, J 支撑侧: K	【1】
	标准在库 轴端未加工品A	MBF, MDK, BNF, BIF		【2】
	标准在库 轴端未加工品B	BNF, BIF	Y	【3】
	标准在库 轴端完成品	BNK	固定侧: H, J 支撑侧: K	【4】
	螺母旋转式滚珠丝杠	BLR, DIR	—	【5】
	滚珠丝杠滚珠花键	BNS-A, BNS, NS-A, NS		

## 【滚轧滚珠丝杠的种类和公称型号构成例】

表2

	型号		轴端形状	型号构成例
轧制	标准在库 轴端未加工品	MTF	固定侧: H, J 支撑侧: K	【6】
	滚珠丝杠螺母、 丝杠轴组合产品	JPF, BTK, MTF, WHF, BLK, WTF, CNF, BNT		【7】
	螺母旋转式滚珠丝杠	BLR		【8】
	丝杠轴单品	TS		【9】
	滚珠丝杠螺母单品	BTK, BLK, WTF, CNF, BNT, BLR	—	

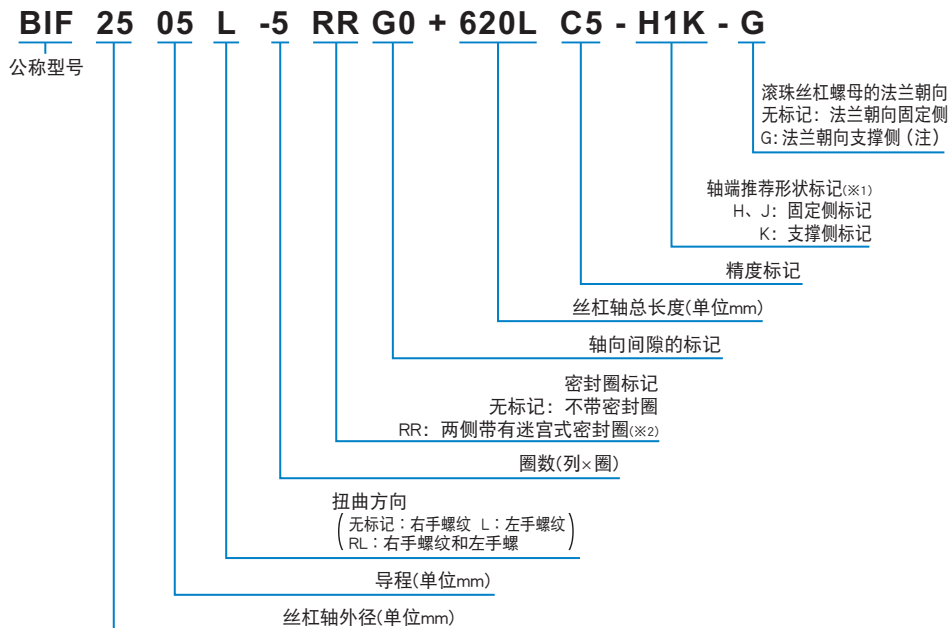
## 【支持单元、螺母托架、锁紧螺母的种类和公称型号构成例】

表3

	型号	轴端形状	型号构成例
支承单元	EK, BK, FK, EF, BF, FF	—	【10】
BNK用螺母托架	MC	—	
锁紧螺母	RN	—	

## 【1 精密滚珠丝杠】

- SBN、SBK、SDA、HBN、SBKH、BIF、BNFN、MDK、MBF、BNF、DIK、DKN、BLW、DK、MDK、WHF、BLK、WGF和BNT型



(※1)参照 **A15-322**~**A15-327**。

(※2)参照 **A15-334**。

注)除非特别指定,螺母的法兰朝向固定侧。

如果需要法兰朝向支撑侧,订货时请在公称型号的末尾表示G标记来指明。

## 【2 标准库存精密滚珠丝杠 轴端未加工品】

- BIF、MDK、MBF和BNF型

**BIF2505-5RRG0+720LC5A**

带轴标准库存品标记  
(A、B：端未加工品)

对应公称型号请参照 **A15-90**。

## 【3 标准库存精密滚珠丝杠(轴端完成品)】

## ● BNK型

BNK2020-5+620LC5Y

带轴标准库存品标记  
(Y: 轴端完成品)

对应公称型号请参照▣15-116。

## 【4 螺母旋转式滚珠丝杠】

## ● BLR和DIR型

BLR2020-3.6 K UU G1 +1000L C5

公称型号

法兰方向标记

支撑轴承密封圈的标记

轴间间隙的  
标记

丝杠轴总长度(单位mm)

精度标记

## 【5 滚珠丝杠滚珠花键】

## ● BNS-A、BNS、NS-A和NS型

BNS2525 +600L

公称型号

轴总长度(单位mm)

## 【6 标准库存轧制滚珠丝杠 轴端未加工品】

## ● MTF型

MTF 08 02 +250L C7 T - H1

公称型号

丝杠轴外径  
(单位mm)导程  
(单位mm)轴总长度  
(单位mm)

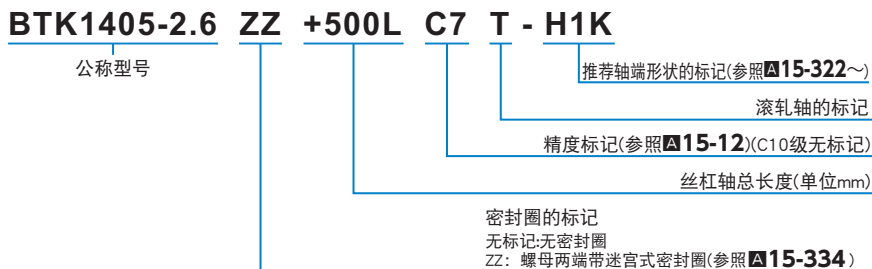
推荐轴端形状的标记(参照▣15-322~)

轧制丝杠轴的标记  
精度标记(普通级无标记)

## 【7 轧制滚珠丝杠】

### ● JPF、BTK、MTF、WHF、BLK、WTF、CNF和BNT(轧制)型

- 螺母和丝杠轴的组合



## 【8 螺母旋转式轧制滚珠丝杠】

### ● BLR型(轧制)



注)关于轴向间隙, 请参照 A15-19。

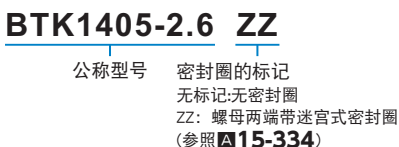
## 【9 滚轧轴、螺母单品】

### ● BTK、BLK/WTF、CNF、BNT(轧制)、BLR(轧制)和TS型

只有滚轧轴



只有螺母



轧制滚珠丝杠轴的标记

## 【10 支持单元、螺母托架、锁紧螺母】

● EK、BK、FK、EF、BF、FF、MC和RN型

**EK12**

公称型号

## 【11 滚珠丝杠配件 清洁环W、QZ自润滑器】

**BIF2505-5 QZ WW G0 +1000L C5**

润滑装置带	带清洁环W
QZ自润滑器	

(※) **A15-342**参照

## 订货时的注意点

## 【关于配件】

配件对应内容因各型号的不同而异, 因此请确认后再指示。

**A15-333**参照

## 【关于其它规格的指示】

关于以下的规格, 请另行与THK联系。

- 轴端形状(轴端推荐形状的情况下, 请通过符号指示。)
- 表面处理(参照**B0-20**)
- 使用的油脂
- 油嘴的安装

### 【使用】

- (1) 请不要拆卸各部件。否则，可能导致异物的进入或者功能的损失。
- (2) 滚珠丝杠倾斜放置时丝杠轴及螺母可能因为自身重量而落下，请加以注意。
- (3) 请注意不要让滚珠丝杠掉落或者敲击。否则，可能导致划伤、破损。另外，受到了冲击时，即使外观上看不见破损，也可能导致功能的损失。
- (4) 请不要将滚珠丝杠螺母从滚珠丝杠轴上卸下。否则，可能导致钢球、球保持器脱落，或者无法使用。
- (5) 请防止垃圾、切屑等异物的进入。否则，可能导致钢球循环部件的破损、功能的损失。
- (6) 因冷却液的种类的不同，有时可能给产品的功能带来障碍。要在冷却液可能进入滚珠丝杠螺母内部的环境下使用时，请咨询THK。
- (7) 请避免在超过80°C的条件下使用。要超过80°C使用时，请向THK咨询。
- (8) 垃圾、锯粉等异物附着时，请在清洗后重新封入润滑剂。有关可用清洁剂的种类，请向THK咨询。
- (9) 要使用于纵轴时，请采取对应措施，如添加防止落下的安全机构等。否则，可能导致滚珠丝杠螺母因自重而落下。
- (10) 使用时请不要超过容许转速。否则，可能导致部件的破损、事故。使用转速请控制在本公司的规格范围内。
- (11) 若强行将部件敲入滚珠丝杠轴或螺母中，可能造成滚动面的压痕，安装部件时请加以注意。
- (12) 若丝杠轴的支撑部和螺母出现偏心或偏移，将极端缩短其使用寿命，请注意安装组件和安装精度。
- (13) 要在经常有振动作用的场所、无尘室、真空、低温或高温等的特殊环境下使用时，有可能无法使用标准品，因此请咨询THK。
- (14) 请不要让滚珠丝杠螺母超过悬臂范围。否则，可能发生钢球的脱落、钢球循环部件的损伤等。

### 【润滑】

- (1) 请仔细擦拭防锈油并封入润滑剂后再使用。
- (2) 请不要混合使用性状不同的润滑剂。
- (3) 在经常产生振动的场所、无尘室、真空、低温或高温等特殊环境下使用时，有可能无法使用通常的润滑剂。详细情况请向THK咨询。
- (4) 若使用特殊的润滑剂，则可能给产品带来障碍，因此请咨询THK。
- (5) 润滑间隔因使用条件的不同而异，详细情况请向THK咨询。



## 【储存】

储存滚珠丝杠时, 请将其装入THK指定的封套中储存以避免高温、低温和高度潮湿的环境。





# 滚珠丝杠

THK 综合产品目录

# 滚珠丝杠

## THK 综合产品目录

### B 辅助手册

特长与种类	B 15-6	滚珠丝杠的选择例	B 15-69
滚珠丝杠的特长	B 15-6	• 高速搬送装置(水平使用)	B 15-69
• 驱动扭矩仅为滑动丝杠的三分之一	B 15-6	• 垂直运送装置	B 15-83
• 驱动扭矩的计算例	B 15-8	配件	B 15-95
• 保证高精度	B 15-9	防尘	B 15-96
• 能微量进给	B 15-10	润滑	B 15-97
• 没有无效行程、高刚性	B 15-11	防锈(表面处理等)	B 15-97
• 能高速进给	B 15-12	滚珠丝杠用防尘密封圈	B 15-98
滚珠丝杠的种类	B 15-14	清洁环W	B 15-99
		滚珠丝杠用防尘罩	B 15-101
		OZ自润滑器	B 15-102
选型的要点	B 15-16	安装步骤与维护	B 15-104
滚珠丝杠的选型流程图	B 15-16	安装步骤	B 15-104
滚珠丝杠的精度	B 15-19	• 装配支承单元	B 15-104
• 导程精度	B 15-19	• 往工作台和基座上的装配	B 15-104
• 安装部精度	B 15-22	• 确认精度及全锁紧支承单元	B 15-105
• 轴向间隙	B 15-27	• 与马达的连接	B 15-105
• 预压	B 15-28	维护方法	B 15-106
• 预压扭矩计算例	B 15-31	• 润滑量	B 15-106
丝杠轴的选择	B 15-32	公称型号	B 15-107
• 丝杠轴的制造最大长度	B 15-32	• 公称型号的构成例	B 15-107
• 精密滚珠丝杠的轴径与导程的标准组合	B 15-34	• 订货时的注意点	B 15-111
• 轧制滚珠丝杠的轴径与导程的标准组合	B 15-35	使用注意事项	B 15-112
滚珠丝杠轴的安装方法	B 15-36		
容许轴向载荷	B 15-38		
容许转速	B 15-40		
螺母的选择	B 15-43		
• 螺母的种类	B 15-43		
选择型号	B 15-46		
• 轴向载荷的计算	B 15-46		
• 静态安全系数	B 15-47		
• 工作寿命的探讨	B 15-48		
刚性的探讨	B 15-51		
• 进给丝杠系统的轴向刚性	B 15-51		
定位精度的探讨	B 15-55		
• 影响定位精度的因素	B 15-55		
• 导程精度的探讨	B 15-55		
• 轴向间隙的探讨	B 15-55		
• 进给丝杠系统轴向刚性的探讨	B 15-57		
• 进给丝杠系统的刚性探讨例	B 15-57		
• 因发热而引起热变形的探讨	B 15-59		
• 运行中姿势变化的探讨	B 15-60		
旋转扭矩的探讨	B 15-61		
• 由外部负荷引起的摩擦扭矩	B 15-61		
• 由滚珠丝杠预压引起的扭矩	B 15-62		
• 加速时所需的扭矩	B 15-63		
• 研究滚珠丝杠轴轴端强度	B 15-64		
驱动马达的探讨	B 15-66		
• 使用伺服马达时	B 15-66		
• 使用步进马达(脉冲马达)时	B 15-68		

## A 产品解说(别册)

滚珠丝杠的种类	A15-6	SBK型	A15-74
选型的要点	A15-8	SDA型	A15-78
滚珠丝杠的选型流程图	A15-8	HBN型	A15-80
滚珠丝杠的精度	A15-11	SBKH型	A15-82
• 导程精度	A15-11	标准库存 B1F、BNFN、MDK、MBF和BNF型	A15-84
• 安装部精度	A15-14	• 结构与特长	A15-85
• 轴向间隙	A15-19	• 种类与特长	A15-86
• 预压	A15-20	• 螺母类型和轴向间隙	A15-88
丝杠轴的选择	A15-24	尺寸图、尺寸表	
• 丝杠轴的制造最大长度	A15-24	轴端未加工品	A15-90
• 精密滚珠丝杠的轴径与导程的标准组合	A15-26	标准库存 BNK型	A15-112
• 轧制滚珠丝杠的轴径与导程的标准组合	A15-27	• 特长	A15-113
滚珠丝杠轴的安装方法	A15-28	• 种类与特长	A15-113
容许轴向载荷	A15-30	• 轴端完成品的种类与支承单元、螺母座的对应表	A15-114
容许转速	A15-32	尺寸图、尺寸表	
螺母的选择	A15-35	BNK0401-3 轴径: 4、导程: 1	A15-116
• 螺母的种类	A15-35	BNK0501-3 轴径: 5、导程: 1	A15-118
选择型号	A15-38	BNK0601-3 轴径: 6、导程: 1	A15-120
• 轴向载荷的计算	A15-38	BNK0801-3 轴径: 8、导程: 1	A15-122
• 静态安全系数	A15-39	BNK0802-3 轴径: 8、导程: 2	A15-124
• 工作寿命的探讨	A15-40	BNK0810-3 轴径: 8、导程: 10	A15-126
刚性的探讨	A15-43	BNK1002-3 轴径: 10、导程: 2	A15-128
• 进给丝杠系统的轴向刚性	A15-43	BNK1004-2.5 轴径: 10、导程: 4	A15-130
定位精度的探讨	A15-47	BNK1010-1.5 轴径: 10、导程: 10	A15-132
• 影响定位精度的因素	A15-47	BNK1202-3 轴径: 12、导程: 2	A15-134
• 导程精度的探讨	A15-47	BNK1205-2.5 轴径: 12、导程: 5	A15-136
• 轴向间隙的探讨	A15-47	BNK1208-2.6 轴径: 12、导程: 8	A15-138
• 进给丝杠系统轴向刚性的探讨	A15-49	BNK1402-3 轴径: 14、导程: 2	A15-140
• 因发热而引起热变形的探讨	A15-51	BNK1404-3 轴径: 14、导程: 4	A15-142
• 运行中姿势变化的探讨	A15-52	BNK1408-2.5 轴径: 14、导程: 8	A15-144
旋转扭矩的探讨	A15-53	BNK1510-5.6 轴径: 15、导程: 10	A15-146
• 由外部负荷引起的摩擦扭矩	A15-53	BNK1520-3 轴径: 15、导程: 20	A15-148
• 由滚珠丝杠预压引起的扭矩	A15-54	BNK1616-3.6 轴径: 16、导程: 16	A15-150
• 加速时所需的扭矩	A15-55	BNK2010-2.5 轴径: 20、导程: 10	A15-152
• 研究滚珠丝杠轴轴端强度	A15-56	BNK2020-3.6 轴径: 20、导程: 20	A15-154
驱动马达的探讨	A15-58	BNK2520-3.6 轴径: 25、导程: 20	A15-156
• 使用伺服马达时	A15-58	B1F、D1K、BNFN、DKN、BLW、BNF、DK、MDK、WHF、BLK/WGF和BNT型	A15-158
• 使用步进马达(脉冲马达)时	A15-60	• 结构与特长	A15-159
各种型号的特长	A15-61	• 种类与特长	A15-163
SBN、SBK、SDA、HBN和SBKH型	A15-62	尺寸图、尺寸表	
• 结构与特长	A15-63	精密滚珠丝杠 预压型	A15-166
• 球保持器效果	A15-63	精密滚珠丝杠 无预压型	A15-200
• 种类与特长	A15-66	精密滚珠丝杠 无预压(方形螺母)型	A15-230
• HBN型、SBKH型的安装例	A15-68		
尺寸图、尺寸表			
SBN型	A15-70		

• 公称型号的构成例 ..... A 15-232

**DIR型 BLR型** ..... A 15-234

- 结构与特长 ..... A 15-235
- 种类 ..... A 15-237
- 精度规格 ..... A 15-238
- 装配例 ..... A 15-240

## 尺寸图、尺寸表

DIR型 标准导程螺母旋转式滚珠丝杠... A 15-242

BLR型 大导程螺母旋转式精密滚珠丝杠... A 15-244

- 螺母旋转式滚珠丝杠的容许转速 ..... A 15-246

**BNS-A型 BNS型 NS-A型 NS型** ..... A 15-248

- 结构与特长 ..... A 15-249
- 种类 ..... A 15-250
- 精度规格 ..... A 15-251
- 动作模式 ..... A 15-252
- 装配例 ..... A 15-255
- 使用例 ..... A 15-256
- 使用注意事项 ..... A 15-257

## 尺寸图、尺寸表

BNS-A型 小型：直线运动+旋转运动... A 15-258

BNS型 重负荷型：直线运动+旋转运动... A 15-260

NS-A型 小型：直线运动... A 15-262

NS型 重负荷型：直线运动... A 15-264

**JPF、BTK、MTF、WHF、BLK/WTF、CNF和BNT型** ..... A 15-266

- 结构与特长 ..... A 15-267
- 种类与特长 ..... A 15-268

## 尺寸图、尺寸表

轧制滚珠丝杠 预压型 ..... A 15-272

轧制滚珠丝杠 无预压型 ..... A 15-274

轧制滚珠丝杠 无预压(方形螺母)型 ..... A 15-280

- 公称型号的构成例 ..... A 15-282

**MTF型** ..... A 15-284

- 构造与特长 ..... A 15-285
- 种类与特长 ..... A 15-285

## 尺寸图、尺寸表

轴端未加工品 轧制滚珠丝杠 MTF型... A 15-286

**BLR型** ..... A 15-288

- 结构与特长 ..... A 15-289
- 种类 ..... A 15-289
- 精度规格 ..... A 15-290

• 装配例 ..... A 15-291

## 尺寸图、尺寸表

BLR型 大导程螺母旋转式轧制滚珠丝杠... A 15-292

- 滚珠丝杠轴的最大制造长度 ..... A 15-294

## 滚珠丝杠的外部设备

**EK型 BK型 FK型 EF型 BF型 FF型** ..... A 15-298

- 结构与特长 ..... A 15-298
- 种类 ..... A 15-300
- 支承单元的种类以及适用丝杠轴外径 ..... A 15-301
- 轴承型号和特性值 ..... A 15-302
- 安装例 ..... A 15-303
- 安装步骤 ..... A 15-304
- 推荐轴端形状的种类 ..... A 15-306

## 尺寸图、尺寸表

EK型 固定侧角型支承单元 ..... A 15-308

BK型 固定侧角型支承单元 ..... A 15-310

FK型 固定侧圆型支承单元 ..... A 15-312

EF型 支撑侧角型支承单元 ..... A 15-316

BF型 支撑侧角型支承单元 ..... A 15-318

FF型 支撑侧圆型支承单元 ..... A 15-320

推荐的轴端形状H型(H1、H2和H3)(用于支承单元FK、EK型) ..... A 15-322

推荐的轴端形状J型(J1、J2和J3)(用于支承单元BK型) ..... A 15-324

推荐的轴端形状K型(用于支承单元FF、EF和BF型) ..... A 15-326

**MC型** ..... A 15-328

- 结构与特长 ..... A 15-328
- 种类 ..... A 15-328

## 尺寸图、尺寸表

螺母座 ..... A 15-329

**RN型** ..... A 15-330

- 结构与特长 ..... A 15-330
- 种类 ..... A 15-330

## 尺寸图、尺寸表

锁紧螺母 ..... A 15-331

## 配件

防尘 ..... A 15-334

润滑 ..... A 15-335

防锈(表面处理等) ..... A 15-335

滚珠丝杠用防尘密封圈 ..... A 15-336

清洁环W ..... A 15-337

滚珠丝杠用防尘罩 ..... A 15-339

QZ自润滑器 ..... A 15-340

配件安装后各型号的尺寸..... A15-342

- 配有清洁环W和QZ自润滑器的螺母尺寸... A15-342
- 伸缩护罩规格..... A15-350

公称型号..... A15-351

- 公称型号的构成例..... A15-351
- 订货时的注意点..... A15-355

使用注意事项..... A15-356

### 滚珠丝杠的特长

#### 驱动扭矩仅为滑动丝杠的三分之一

滚珠丝杠中的钢球在丝杠轴与螺母间滚动，因此能获得高效率。与过去的滑动丝杠相比，所需驱动扭矩仅为前者的三分之一（参照图1和图2）。从而，不仅可以将旋转运动变为直线运动，也易将直线运动变为旋转运动。

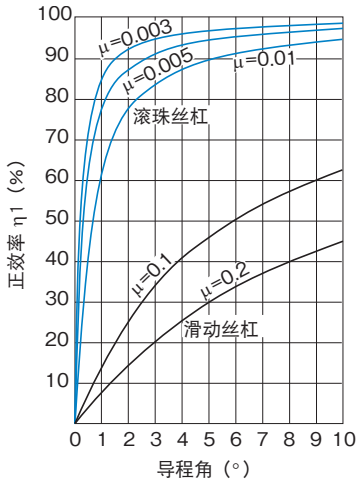


图1 正效率(旋转→直线)

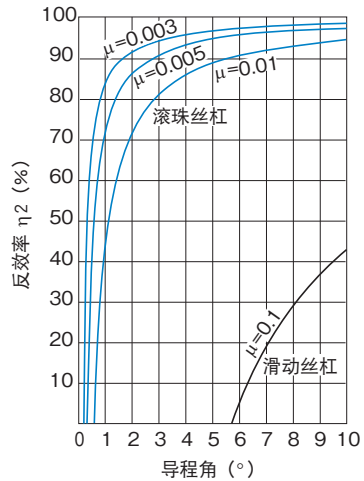


图2 反效率(直线→旋转)

#### 【计算导程角】

$$\tan\beta = \frac{Ph}{\pi \cdot d_p}$$

- β : 导程角 (°)
- d<sub>p</sub> : 钢球中心直径 (mm)
- Ph : 进给丝杠的导程 (mm)



## 【推力与扭矩的关系】

当施加推力或扭矩时,所产生的扭矩或推力可用(1)~(3)式计算。

### ● 获得所需推力的驱动扭矩

$$T = \frac{F_a \cdot Ph}{2\pi \cdot \eta_1} \dots\dots(1)$$

T : 驱动扭矩 (N·mm)

F<sub>a</sub> : 导向面上的摩擦阻力 (N)

F<sub>a</sub> = μ × mg

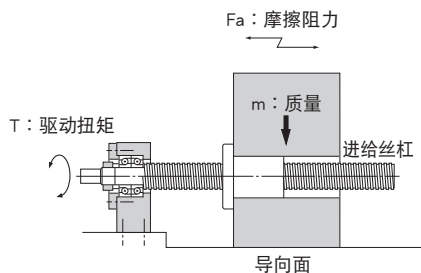
μ : 导向面上的摩擦系数

g : 重力加速度 (9.8 m/s<sup>2</sup>)

m : 运送物的质量 (kg)

Ph : 进给丝杠的导程 (mm)

η<sub>1</sub> : 进给丝杠的正效率 (参照B15-6上的图1)



### ● 施加扭矩时施加的推力

$$F_a = \frac{2\pi \cdot \eta_1 \cdot T}{Ph} \dots\dots(2)$$

F<sub>a</sub> : 施加的推力 (N)

T : 驱动扭矩 (N·mm)

Ph : 进给丝杠的导程 (mm)

η<sub>1</sub> : 进给丝杠的正效率 (参照B15-6上的图1)

### ● 施加推力时产生的扭矩

$$T = \frac{Ph \cdot \eta_2 \cdot F_a}{2\pi} \dots\dots(3)$$

T : 产生的扭矩 (N·mm)

F<sub>a</sub> : 施加的推力 (N)

Ph : 进给丝杠的导程 (mm)

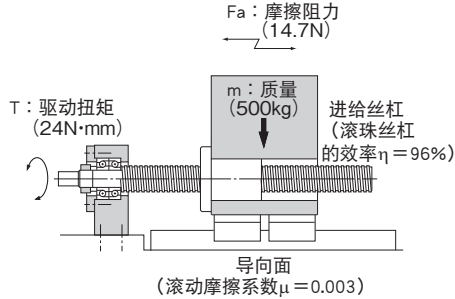
η<sub>2</sub> : 进给丝杠的反效率 (参照B15-6上的图2)

## 驱动扭矩的计算例

用有效直径33mm、导程10mm(导程角：5°30′)的丝杠，运送质量为500kg的物体，其所需的驱动扭矩如下。

**滚动导向 ( $\mu=0.003$ )**

**滚珠丝杠(由于 $\mu=0.003$ , 效率 $\eta=0.96$ )**



导向面的摩擦阻力

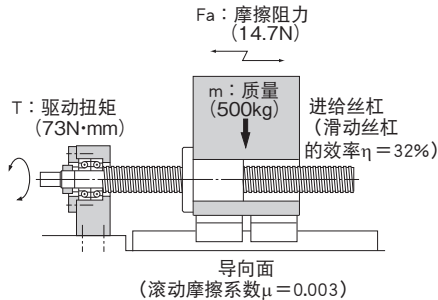
$$F_a = 0.003 \times 500 \times 9.8 = 14.7 \text{ N}$$

驱动扭矩

$$T = \frac{14.7 \times 10}{2\pi \times 0.96} = 24 \text{ N} \cdot \text{mm}$$

**滚动导向 ( $\mu=0.003$ )**

**滑动丝杠(由于 $\mu=0.2$ , 效率 $\eta=0.32$ )**



导向面的摩擦阻力

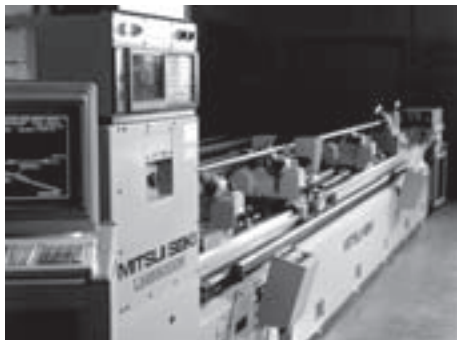
$$F_a = 0.003 \times 500 \times 9.8 = 14.7 \text{ N}$$

驱动扭矩

$$T = \frac{14.7 \times 10}{2\pi \times 0.32} = 73 \text{ N} \cdot \text{mm}$$

## 保证高精度

滚珠丝杠在温度控制极为严格的工厂里,用最高水平的机器设备进行研磨,直到组装、检查,都实行彻底的质量管理,以保证其精度。



激光自动导程长度测量机

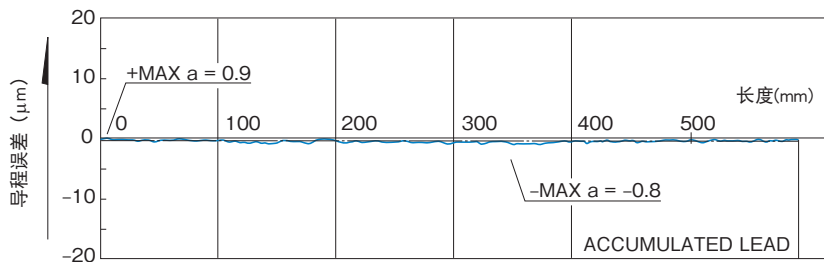


图3 导程精度测定数据

[使用条件]

使用型号：B1F3205-10RRG0+903LC2

表1 导程精度测定数据 单位：mm

项目	规格值	实测值
方向性目标值	0	—
累计代表导程误差	±0.011	-0.0012
变动	0.008	0.0017

## 能微量进给

滚珠丝杠由于钢球做滚动运动, 起动扭矩极小, 不会产生类似滑动运动中易出现的蠕动滑动现象, 所以能进行正确的微量进给。

图4表示滚珠丝杠每1脉冲进给 $0.1\mu\text{m}$ 时的移动量。(导向面使用的是LM滚动导轨)

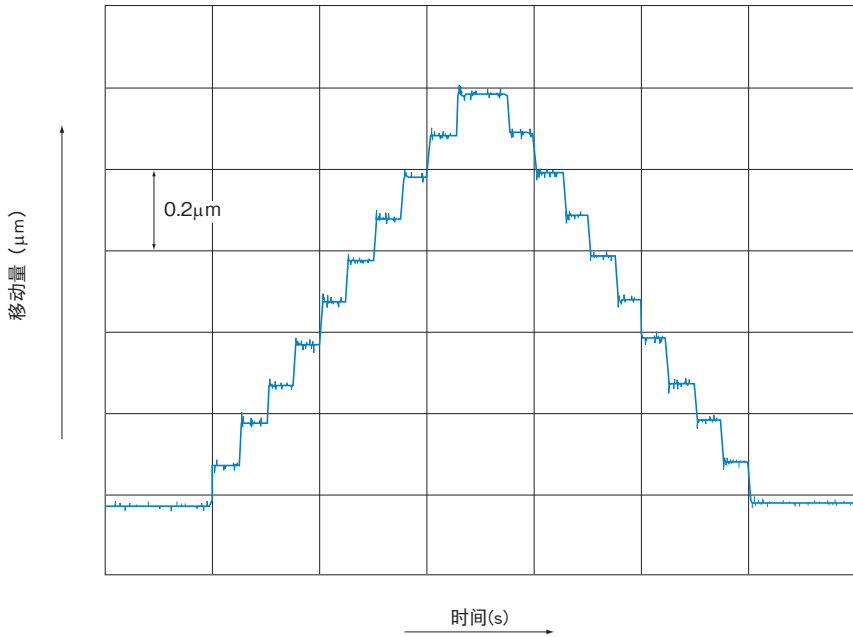


图4 进给 $0.1\mu\text{m}$ 时的移动量数据

## 没有无效行程、高刚性

由于滚珠丝杠能够施加预压，轴向间隙能降为零以下，从而因预压而获得高刚性。在图5中，如往正(+)方向上施加轴向载荷，工作台向(+)侧位移。反之，往负(-)方向上施加轴向载荷，工作台向(-)侧位移。轴向载荷与轴向变位量的关系如图6所示。由图6可知，如果改变轴向载荷的方向，轴向间隙就会以位移量的形式表现出来。另外，如果轴向间隙为零时对滚珠丝杠施加预压，则刚性变大，轴向变位量变小。

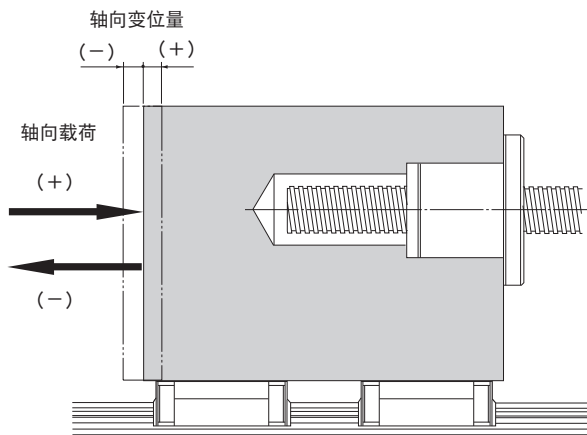


图5

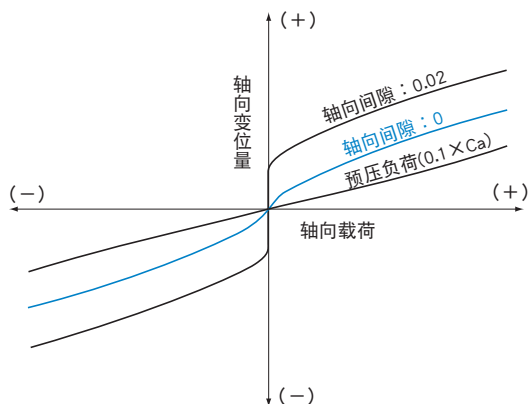


图6 由于轴向载荷引起的轴向变位量

## 能高速进给

因滚珠丝杠效率高, 发热低, 从而能进行高速进给。

### 【高速进给例】

图7表示使用大导程轧制滚珠丝杠以2m/s的速度运行时的速度线图。

[使用条件]

项目	内容
样品	大导程轧制滚珠丝杠 WTF3060 (轴径: 30mm; 导程: 60mm)
最高速度	2m/s (滚珠丝杠转速: 2000min <sup>-1</sup> )
导向面	LM滚动导轨 SR25W型

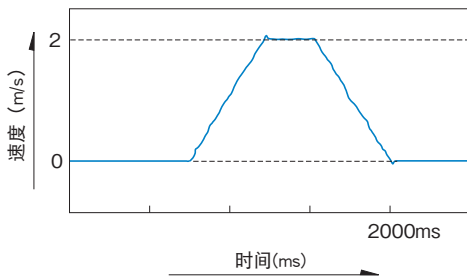


图7 速度曲线图

## 【发热例】

表示按图8图9的动作模式使用滚珠丝杠时的丝杠轴发热数据。

[使用条件]

项目	内容
样本	双螺母精密滚珠丝杠 BIF4010-5 (轴径：40mm; 导程：10mm; 预压负荷：2700N)
最高速度	0.217m/s(13m/min) (滚珠丝杠转速：1300min <sup>-1</sup> )
低速度	0.0042m/s(0.25m/min) (滚珠丝杠转速：25min <sup>-1</sup> )
导向面	LM滚动导轨 HSR35CA型
润滑剂	锂基润滑脂(2号)

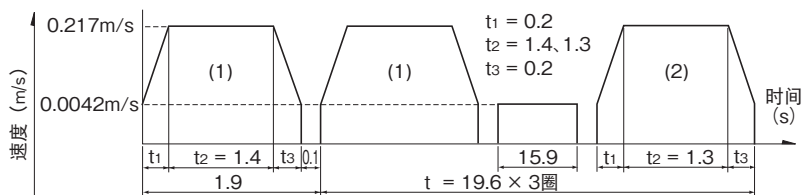


图8 动作模式

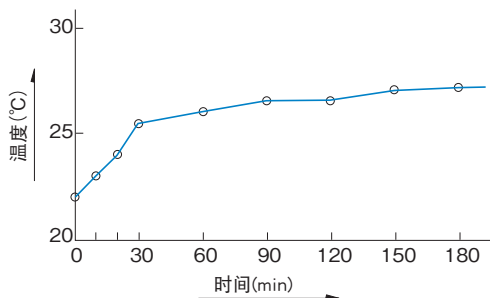
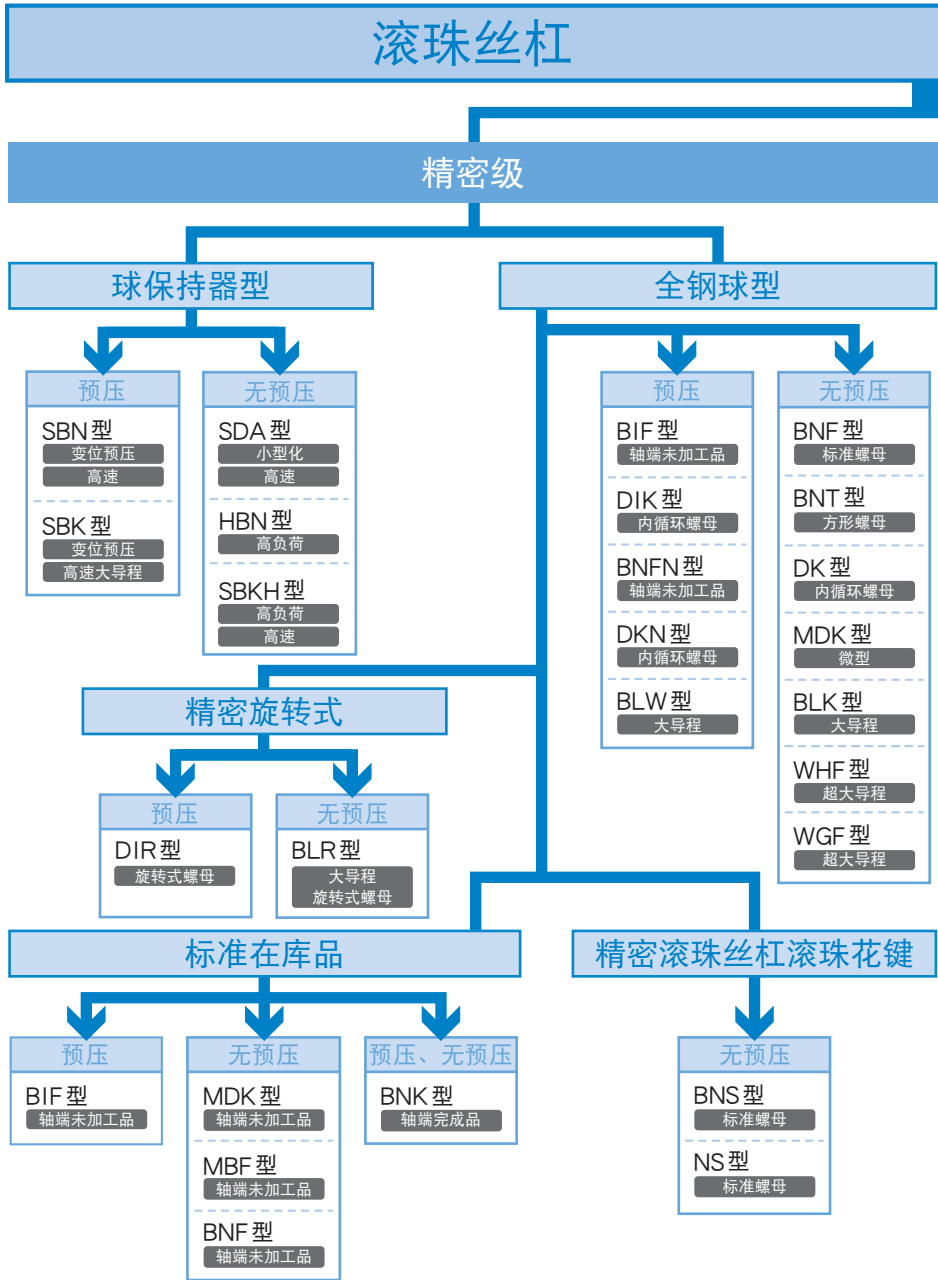
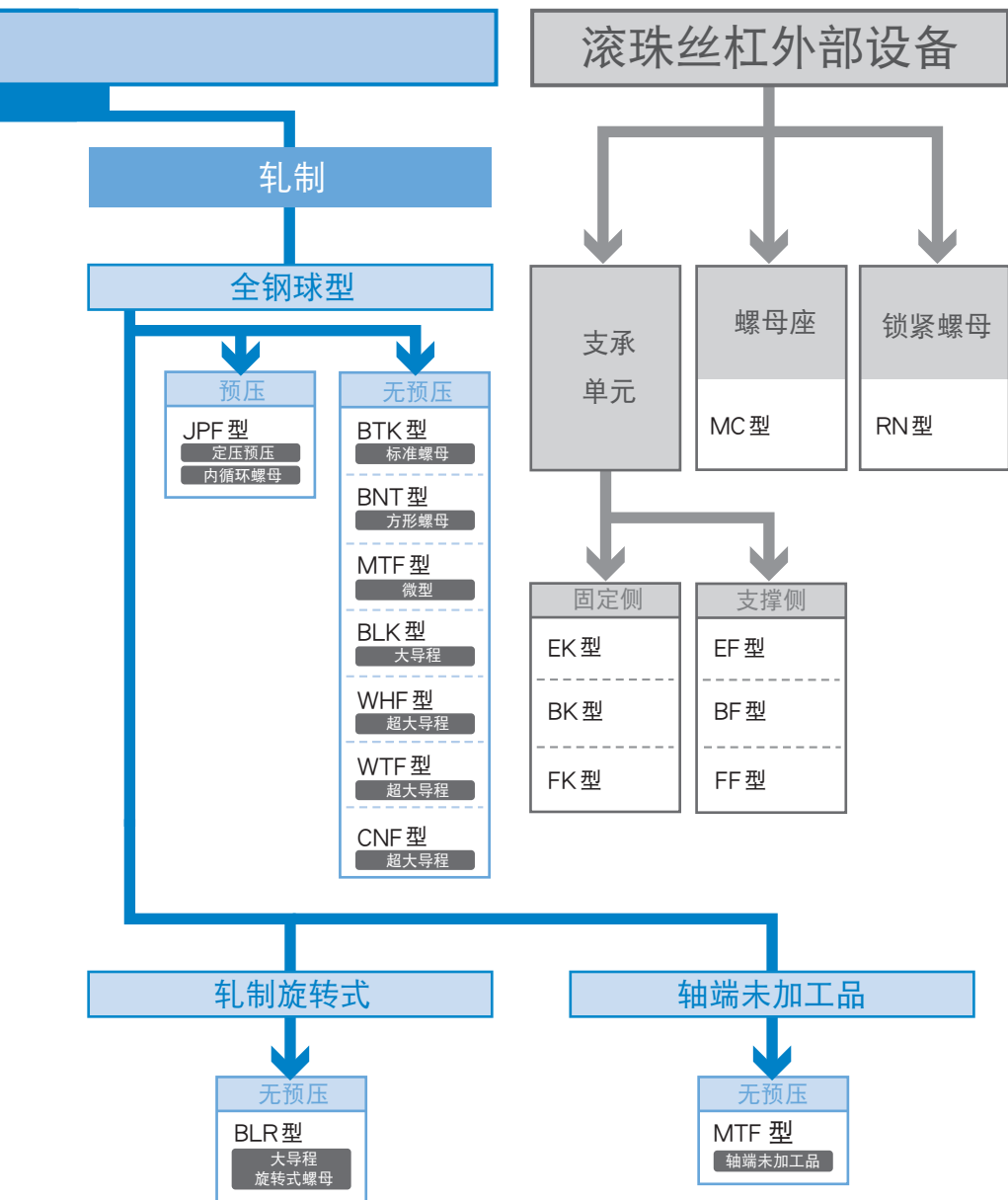


图9 滚珠丝杠的发热数据

# 滚珠丝杠的种类



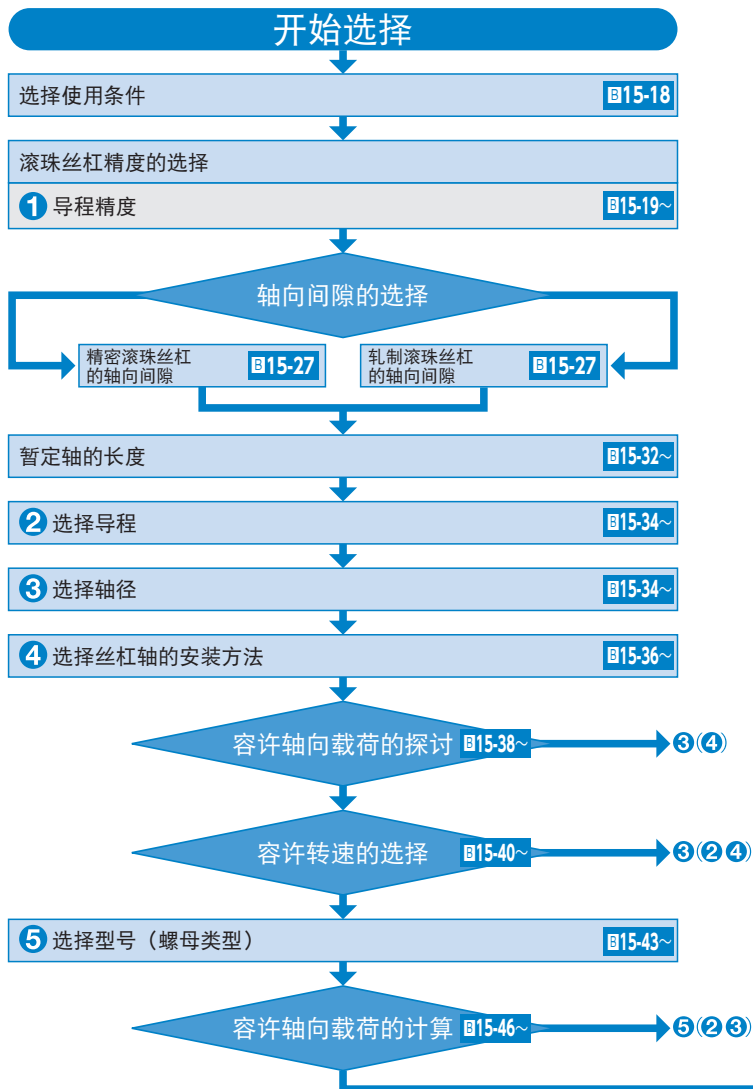


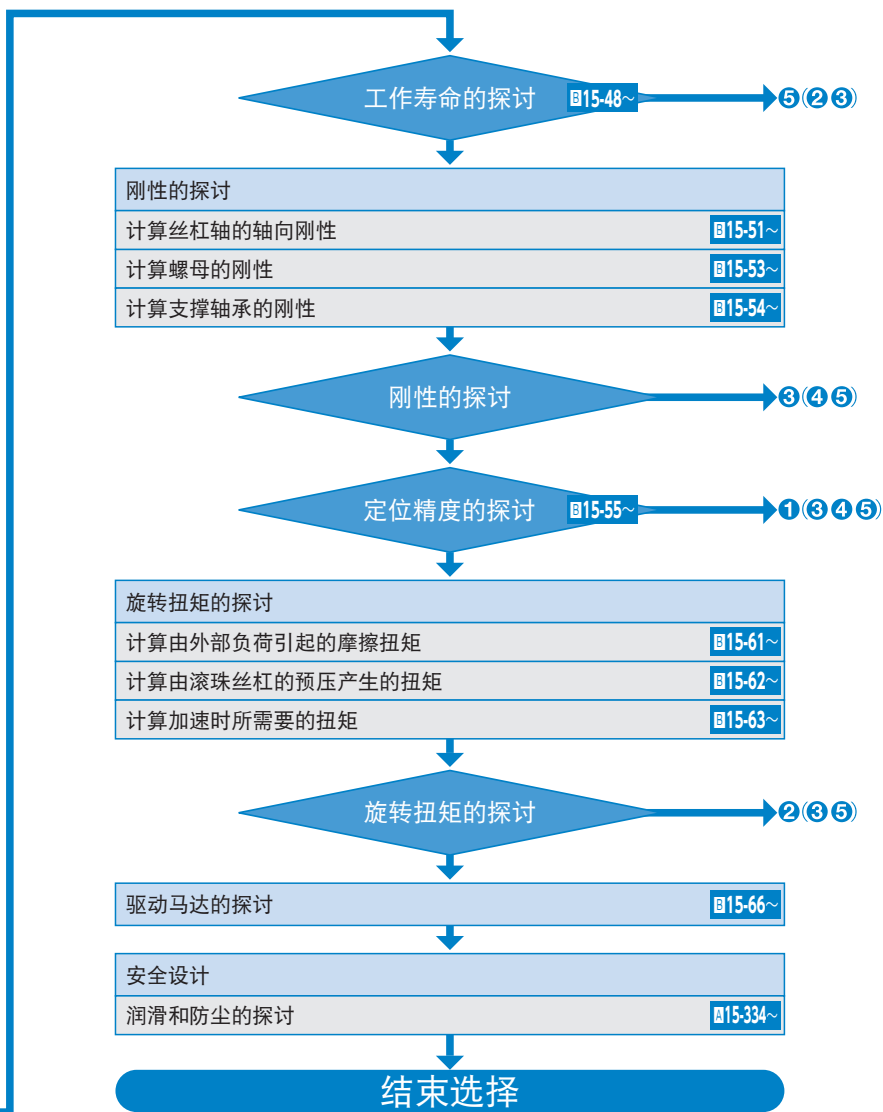


### 滚珠丝杠的选型流程图

#### 【滚珠丝杠选型流程】

选择滚珠丝杠时，主要根据使用条件并综合考虑各种因素来选择。下列流程图是选择滚珠丝杠方法的大致标准。





## [滚珠丝杠的使用条件]

选择滚珠丝杠时, 必须考虑以下条件。

运送方向	(水平、垂直、其他)
运送质量	$m$ (kg)
工作台导向方法	(滑动、滚动)
导向面上的摩擦系数	$\mu$ (—)
导向面的阻力	$f$ (N)
轴向外部负荷	$F$ (N)
希望寿命时间	$L_h$ (h)

行程长度	$\ell_s$ (mm)
使用速度	$V_{\max}$ (m/s)
加速时间	$t_1$ (s)
等速时间	$t_2$ (s)
减速时间	$t_3$ (s)

加速度	$\alpha = \frac{V_{\max}}{t_1}$ (m/s <sup>2</sup> )
-----	---

加速距离	$\ell_1 = V_{\max} \times t_1 \times 1000 / 2$ (mm)
------	---

等速距离	$\ell_2 = V_{\max} \times t_2 \times 1000$ (mm)
------	---

减速距离	$\ell_3 = V_{\max} \times t_3 \times 1000 / 2$ (mm)
------	---

每分钟往返次数	$n$ (min <sup>-1</sup> )
---------	--------------------------

定位精度	(mm)
------	------

重复定位精度	(mm)
--------	------

无效行程	(mm)
------	------

最小进给量	$s$ (mm/脉冲)
-------	-------------

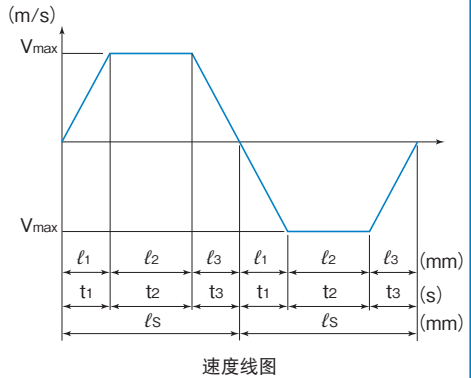
驱动马达(AC伺服马达、步进马达、其他)

马达的额定转速	$N_{90}$ (min <sup>-1</sup> )
---------	-------------------------------

马达的惯性扭矩	$J_M$ (kg·m <sup>2</sup> )
---------	----------------------------

马达分辨率	(脉冲/rev)
-------	----------

减速比	$A$ (—)
-----	---------



# 滚珠丝杠的精度

## 导程精度

滚珠丝杠的导程精度,以JIS规格(JIS B 1192-1997)为标准进行精度管理。

精度等级C0~C5用直线性及方向性表示精度,C7~C10用螺纹长度300mm累积导程误差表示其精度。

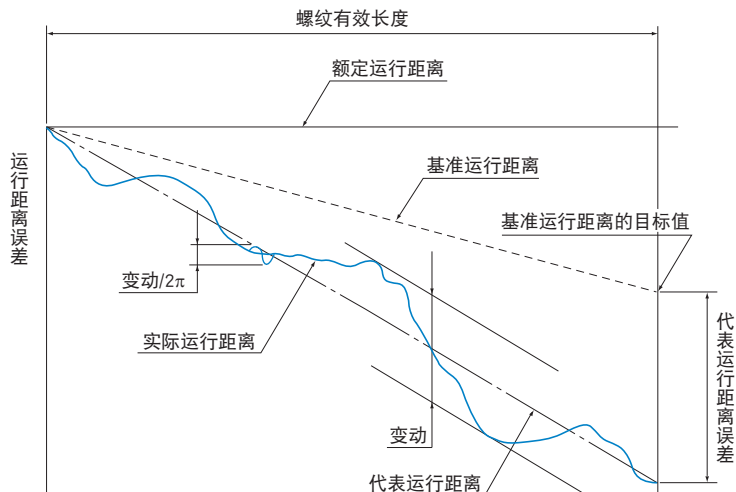


图1 导程精度用语

### 【实际运行距离】

是对滚珠丝杠进行实际测试的运行距离误差。

### 【基准运行距离】

一般来说,与额定运行距离是相同的。但是,根据使用目的不同,可取修正了的额定运行距离之值。

### 【基准运行距离的目标值】

为防止丝杠轴摇摆而施加张力,或考虑到因外部施加的负荷以及温度变化而产生伸缩等因素,可以事先将基准运行距离调节成负值或正值。在这种场合下,请指明基准运行距离的目标值。

### 【代表运行距离】

代表实际运行距离倾向的直线,可以从表示实际运行距离的曲线中,用最小二乘法求得。

### 【代表运行距离误差(用±表示)】

代表运行距离与基准运行距离之差。

### 【变动】

用平行于代表运行距离的2根直线将实际运行距离夹起来时的最大变动幅度。

### 【变动/300】

表示螺纹全长内任意300mm的变动值。

### 【变动/2π(导程周期误差)】

丝杠轴旋转1周的变动值。

表1 导程精度(容许值)

单位:  $\mu\text{m}$ 

		精密滚珠丝杠										轧制滚珠丝杠		
		C0		C1		C2		C3		C5				
精度等级		代表运行距离 误差	变动	代表运行距离 误差	变动	代表运行距离 误差	变动	代表运行距离 误差	变动	代表运行距离 误差	变动	运行距离 误差	运行距离 误差	运行距离 误差
螺紋部有效长度	大于	小于	等于	大于	小于	等于	大于	小于	等于	大于	小于	大于	小于	等于
—	100	3	3	3.5	5	5	7	8	8	18	18	±50/ 300mm	±100/ 300mm	±210/ 300mm
100	200	3.5	3	4.5	5	7	7	10	8	20	18			
200	315	4	3.5	6	5	8	7	12	8	23	18			
315	400	5	3.5	7	5	9	7	13	10	25	20			
400	500	6	4	8	5	10	7	15	10	27	20			
500	630	6	4	9	6	11	8	16	12	30	23			
630	800	7	5	10	7	13	9	18	13	35	25			
800	1000	8	6	11	8	15	10	21	15	40	27			
1000	1250	9	6	13	9	18	11	24	16	46	30			
1250	1600	11	7	15	10	21	13	29	18	54	35			
1600	2000	—	—	18	11	25	15	35	21	65	40			
2000	2500	—	—	22	13	30	18	41	24	77	46			
2500	3150	—	—	26	15	36	21	50	29	93	54			
3150	4000	—	—	30	18	44	25	60	35	115	65			
4000	5000	—	—	—	—	52	30	72	41	140	77			
5000	6300	—	—	—	—	65	36	90	50	170	93			
6300	8000	—	—	—	—	—	—	110	60	210	115			
8000	10000	—	—	—	—	—	—	—	—	260	140			

注)螺紋部有效长度的单位: mm

表2 螺紋部长度300mm及旋转1周的变动值(容许值)

单位:  $\mu\text{m}$ 

精度等级	C0	C1	C2	C3	C5	C7	C8	C10
变动/300	3.5	5	7	8	18	—	—	—
变动/2 $\pi$	3	4	5	6	8	—	—	—

表3 种类与等级

种类	系列标记	等级	附注
用于决定位置	Cp	1、3、5	符合ISO
用于搬送	Ct	1、3、5、7、10	

注)精度等级也对应于Cp系列和Ct系列,详细情况请向THK咨询。

例) 对以基准运行距离的目标值为 $-9\mu\text{m}/500\text{mm}$ 制作的滚珠丝杠进行导程测试, 得到以下数据。

表4 运行距离误差的测试数据

单位: mm

指令位置 (A)	0	50	100	150
运行距离 (B)	0	49.998	100.001	149.996
运行距离误差 (A-B)	0	-0.002	+0.001	-0.004
指令位置 (A)	200	250	300	350
运行距离 (B)	199.995	249.993	299.989	349.985
运行距离误差 (A-B)	-0.005	-0.007	-0.011	-0.015
指令位置 (A)	400	450	500	
运行距离 (B)	399.983	449.981	499.984	
运行距离误差 (A-B)	-0.017	-0.019	-0.016	

把测试数据制成曲线图就成为图2。

定位误差 (A-B) 表示为实际运行距离, 而表示 (A-B) 曲线倾向的直线就是代表运行距离。

基准运行距离与代表运行距离之差就是代表运行距离误差。

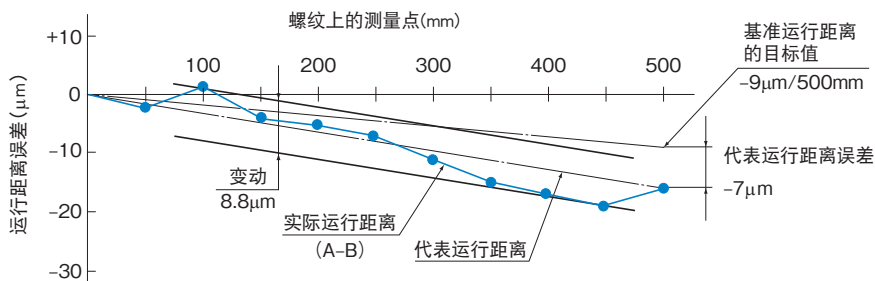


图2 运行距离误差的测试数据

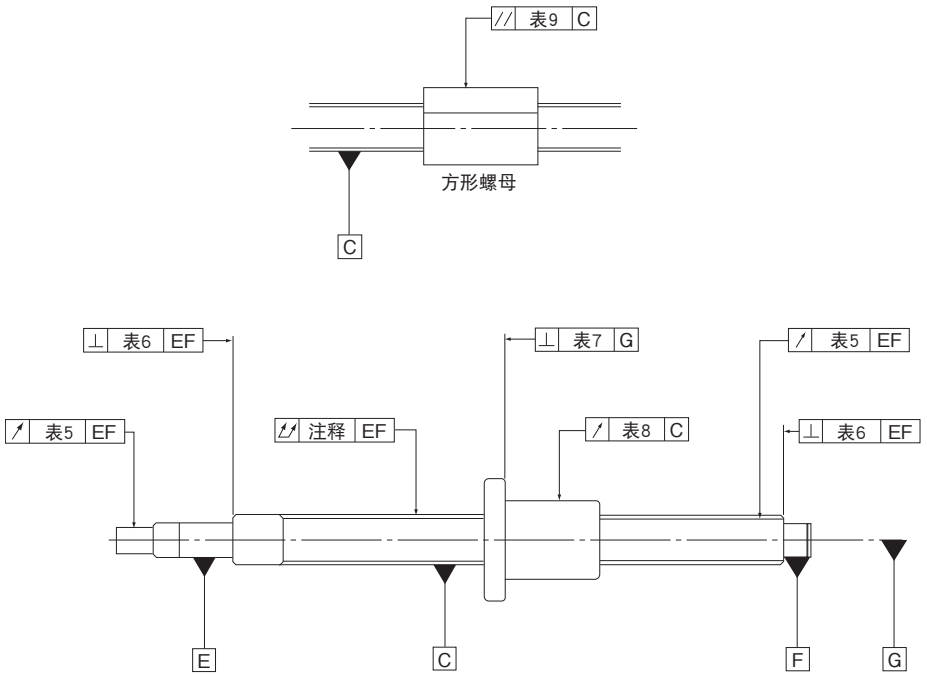
〔测量结果〕

代表运行距离误差:  $-7\mu\text{m}$

变动:  $8.8\mu\text{m}$

## 安装部精度

滚珠丝杠的安装部精度以JIS规格 (JIS B 1192-1997) 为基准。



注)丝杠轴轴线的半径方向全跳动值请参照JIS B 1192-1997。

图3 滚珠丝杠的安装部精度



## 【安装部精度规格】

精密滚珠丝杠的安装部精度规格如表5～表9所示。

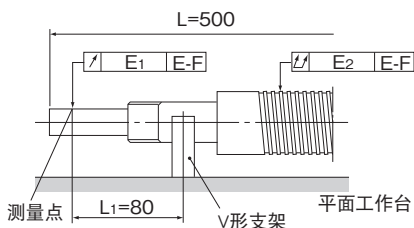
表5 相对于丝杠轴支撑部轴线, 螺纹沟槽面的圆跳动和  
零件安装部的圆跳动

单位:  $\mu\text{m}$

丝杠轴外径 (mm)		偏差值 (最大)					
大于	小于等于	C0	C1	C2	C3	C5	C7
—	8	3	5	7	8	10	14
8	12	4	5	7	8	11	14
12	20	4	6	8	9	12	14
20	32	5	7	9	10	13	20
32	50	6	8	10	12	15	20
50	80	7	9	11	13	17	20
80	100	—	10	12	15	20	30

注) 在这些项目的测试中, 包括丝杠轴轴径的跳动影响。因此, 有必要根据丝杠轴总长度、支撑点及测试点的距离之比, 从丝杠轴轴径的全跳动来求出其修正值, 加到上表之中。

例) 型号: DIK2005-6RRG0+500LC5



$$E_1 = e + \Delta e$$

$e$  : 表5的规格值 (0.012)

$\Delta e$  : 修正值

$$\Delta e = \frac{L_1}{L} \times E_2$$

$$= \frac{80}{500} \times 0.06$$

$$= 0.01$$

$L$  : 丝杠轴总长度

$L_1$  : 支点与测定点的距离

$E_2$  : 丝杠轴轴线的半径方向全跳动 (0.06)

$$E_1 = 0.012 + 0.01$$

$$= 0.022$$

注) 丝杠轴轴线的半径方向全跳动请参照 JIS B 1192-1997。

表6 丝杠轴的支撑部端面对支撑部轴线的垂直度

单位：μm

丝杠轴外径 (mm)		垂直度 (最大)					
大于	小于等于	C0	C1	C2	C3	C5	C7
—	8	2	3	3	4	5	7
8	12	2	3	3	4	5	7
12	20	2	3	3	4	5	7
20	32	2	3	3	4	5	7
32	50	2	3	3	4	5	8
50	80	3	4	4	5	7	10
80	100	—	4	5	6	8	11

表7 丝杠轴的法兰安装面对丝杠轴轴线的垂直度

单位：μm

螺母外径 (mm)		垂直度 (最大)					
大于	小于等于	C0	C1	C2	C3	C5	C7
—	20	5	6	7	8	10	14
20	32	5	6	7	8	10	14
32	50	6	7	8	8	11	18
50	80	7	8	9	10	13	18
80	125	7	9	10	12	15	20
125	160	8	10	11	13	17	20
160	200	—	11	12	14	18	25

表8 螺母外圆面对丝杠轴轴线的半径方向圆周跳动

单位：μm

螺母外径 (mm)		振摆 (最大)					
大于	小于等于	C0	C1	C2	C3	C5	C7
—	20	5	6	7	9	12	20
20	32	6	7	8	10	12	20
32	50	7	8	10	12	15	30
50	80	8	10	12	15	19	30
80	125	9	12	16	20	27	40
125	160	10	13	17	22	30	40
160	200	—	16	20	25	34	50

表9 螺母外圆面(平面型安装面)对丝杠轴轴线的平行度

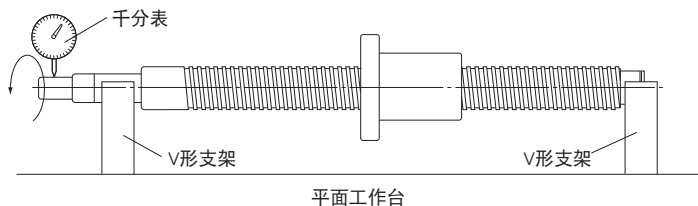
单位：μm

安装基准长度 (mm)		平行度 (最大)					
大于	小于等于	C0	C1	C2	C3	C5	C7
—	50	5	6	7	8	10	17
50	100	7	8	9	10	13	17
100	200	—	10	11	13	17	30

## 【安装部精度测试方法】

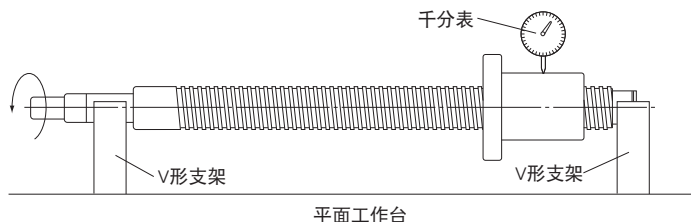
### ● 零件安装部对丝杠轴支撑部轴线的半径方向圆周跳动(参照 B15-23上的 表5)

用V型支架支撑丝杠轴的支撑部。让测针接触零件安装部的外径，使丝杠轴旋转1周时，用千分表测其摆动的最大差值。



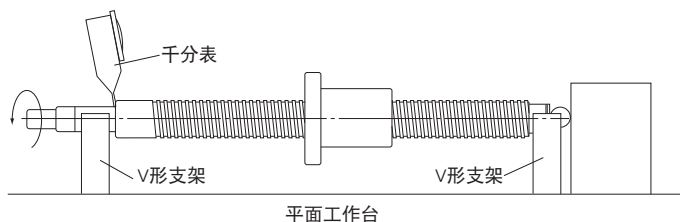
● 螺纹沟槽面对丝杠轴支撑部轴线的半径方向圆周跳动(参照 B15-23上的 表5)

用V型支架支撑丝杠轴的支撑部。让测针接触螺母的外径, 在不让螺母转动, 而使丝杠轴旋转一周时, 用千分表测其摆动的最大差值。



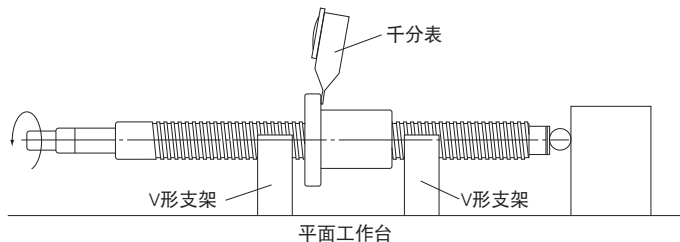
● 支撑部端面对丝杠轴支撑部轴线的垂直度(参照 B15-24上的 表6)

用V型支架支撑丝杠轴的支撑部。让测针接触丝杠轴支撑部的端面, 使丝杠轴旋转一周时, 用千分表测其摆动的最大差值。



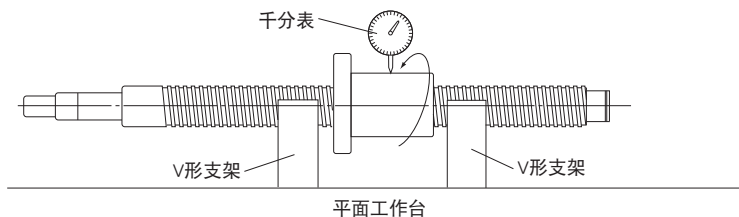
● 法兰安装面对丝杠轴轴线的垂直度(参照 B15-24上的 表7)

在螺母旁边用V型支架支撑丝杠轴螺纹部外径。让测针接触螺母法兰的端面, 使丝杠轴和螺母同时旋转一周时, 用千分表测其摆动的最大差值。



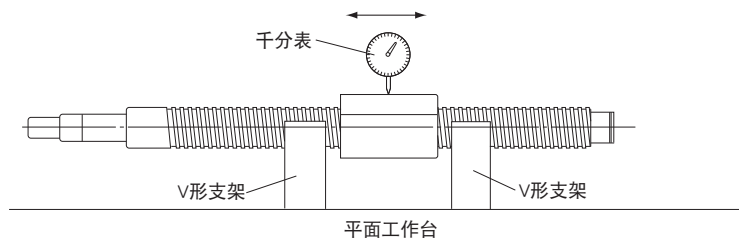
### ● 螺母外圆面对丝杠轴轴线的半径方向圆周跳动(参照 B15-24上的 表8)

在螺母旁边用V形支架支撑丝杠轴螺纹部外径。让测针接触螺母的外径, 在 不让丝杠轴转动, 而让螺母旋转一周时, 用千分表测其摆动的最大差值。



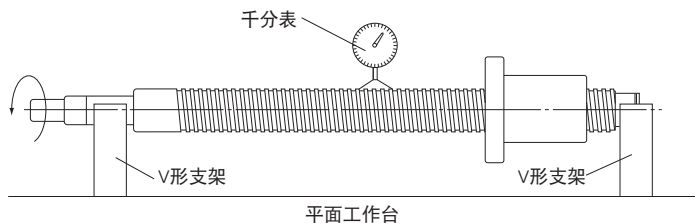
### ● 螺母外圆面(平面型安装面)对丝杠轴轴线的平行度(参照 B15-24上的 表9)

在螺母旁边用V形支架支撑丝杠轴螺纹部外径。让测针接触螺母外圆面(平面型安装面), 使千分表沿着丝杠轴平行移动时, 测其摆动的最大差值。



### ● 丝杠轴轴线的半径方向全跳动

用V形支架支撑丝杠轴的支撑部。让测针接触丝杠轴外径, 丝杠轴旋转一周时, 用千分表在轴方向的多处, 测其摆动, 取其最大值。



注) 丝杠轴轴线的半径方向全跳动请参照JIS B 1192-1997。

## 轴向间隙

### 【精密滚珠丝杠的轴向间隙】

表示精密滚珠丝杠的轴向间隙。如果制作长度超过表10、表11中的值时，一部分按负间隙(预压状态)制造。

球保持器型精密滚珠丝杠的轴向间隙请参照 **■15-70**~**■15-83**。

表10 精密滚珠丝杠的轴向间隙

单位：mm

间隙标记	G0	GT	G1	G2	G3
轴向间隙	0或以下	0~0.005	0~0.01	0~0.02	0~0.05

表11 精密滚珠丝杠各轴向间隙的制造最大长度

单位：mm

丝杠轴外径	GT间隙				G1间隙				G2间隙						
	C0	C1	C2·C3	C5	C0	C1	C2·C3	C5	C0	C1	C2	C3	C5	C7	
4·6	80	80	80	100	80	80	80	100	80	80	80	80	100	120	
8	230	250	250	200	230	250	250	250	230	250	250	250	300	300	
10	250	250	250	200	250	250	250	250	250	250	250	250	300	300	
12·13	440	500	500	400	440	500	500	500	440	500	630	680	600	500	
14	500	500	500	400	500	500	500	500	530	620	700	700	600	500	
15	500	500	500	400	500	500	500	500	570	670	700	700	600	500	
16	500	500	500	400	500	500	500	500	620	700	700	700	600	500	
18	720	800	800	700	720	800	800	700	720	840	1000	1000	1000	1000	
20	800	800	800	700	800	800	800	700	820	950	1000	1000	1000	1000	
25	800	800	800	700	800	800	800	700	1000	1000	1000	1000	1000	1000	
28	900	900	900	800	1100	1100	1100	900	1300	1400	1400	1400	1200	1200	
30·32	900	900	900	800	1100	1100	1100	900	1400	1400	1400	1400	1200	1200	
36·40·45	1000	1000	1000	800	1300	1300	1300	1000	2000	2000	2000	2000	1500	1500	
50·55·63·70	1200	1200	1200	1000	1600	1600	1600	1300	2000	2500	2500	2500	2000	2000	
80·100	—	—	—	—	1800	1800	1800	1500	2000	4000	4000	4000	3000	3000	

※制造精度等级C7的滚珠丝杠时，GT间隙或G1间隙的一部分将会出现负值。

### 【轧制滚珠丝杠的轴向间隙】

轧制滚珠丝杠的轴向间隙如表12所示。

表12 轧制滚珠丝杠的轴向间隙

单位：mm

丝杠轴外径	轴向间隙(最大)
6~12	0.05
14~28	0.1
30~32	0.14
36~45	0.17
50	0.2

## 预压

施加预压是为了消除轴向间隙,并进一步使轴向载荷产生的变位量为最小。  
在进行高精度定位时,施加预压是一般的手段。

### 【施加预压后滚珠丝杠的刚性】

如对滚珠丝杠施加预压,螺母部的刚性就会增加。

图4表示施加预压与没施加预压的滚珠丝杠的弹性变形曲线。

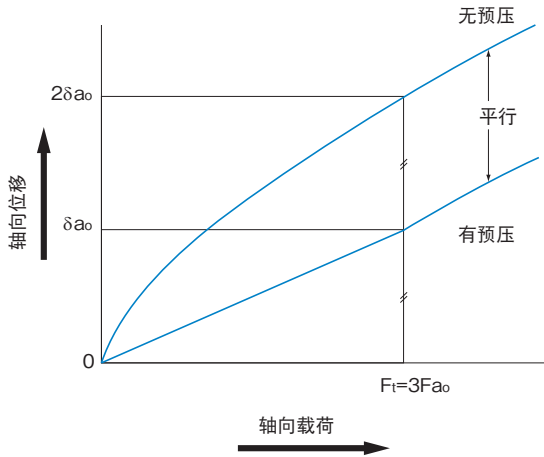


图4 滚珠丝杠的弹性变形曲线

图5所示为单螺母型的滚珠丝杠。

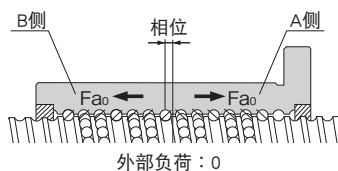


图5

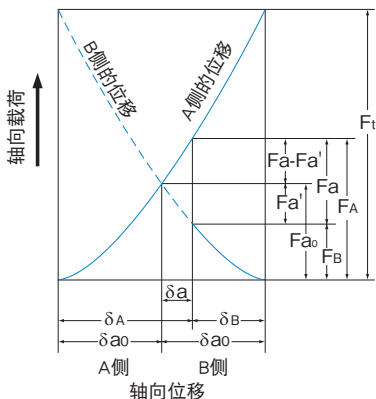


图6

通过改变螺母中央沟槽的螺距,在A、B侧形成相位差,从而施加预压载荷( $F_{a0}$ )。在预压载荷作用下,A、B侧各自产生 $\delta_{a0}$ 的弹性变位。在此状态下,如果有外部轴向载荷( $F_a$ )作用,那么A、B侧的变位量将如下所示。

$$\delta_A = \delta_{a0} + \delta a \quad \delta_B = \delta_{a0} - \delta a$$

也就是说,A、B侧所承受的载荷如下所示。

$$F_A = F_{a0} + (F_a - F_{a'}) \quad F_B = F_{a0} - F_{a'}$$

因此,由于施加了预压,A侧所承受的载荷变为 $F_a - F_{a'}$ ,与没有施加预压时相比负载减少了 $F_{a'}$ ,所以变位量变小了。

此效果将一直保持到B侧的预压载荷所产生的变位量( $\delta_{a0}$ )为0的状态。

那么,究竟弹性变位量变小多少呢?因没有施加预压的滚珠丝杠的轴向载荷与弹性变位量的关系可由 $\delta_{a0} \propto F_{a0}^{2/3}$ 来表示,从图6可建立以下算式。

$$\delta_{a0} = K F_{a0}^{2/3} \quad (K: \text{定数})$$

$$2\delta_{a0} = K F_t^{2/3}$$

$$\left(\frac{F_t}{F_{a0}}\right)^{2/3} = 2 \quad F_t = 2^{3/2} \times F_{a0} = 2.8F_{a0} \doteq 3F_{a0}$$

因此,施加了预压的滚珠丝杠,如果从外部作用约3倍预压负荷的轴向载荷( $F_t$ ),其变位量则变为 $\delta_{a0}$ 。结果,施加了预压的滚珠丝杠是没有施加预压滚珠丝杠变位量( $2\delta_{a0}$ )的一半。

如上所述,预压所产生的效果,可维持到预压负荷的约3倍。因而适当的预压负荷为最大轴向载荷的1/3。

但是,请注意预压负荷过大时,对寿命、发热等会产生恶劣影响。因此,请以基本动额定载荷( $C_a$ )的10%作为最大预压负荷的基准。

## 【预压扭矩】

滚珠丝杠的预压扭矩以JIS规格(JIS B 1192-1997)为基准进行管理。

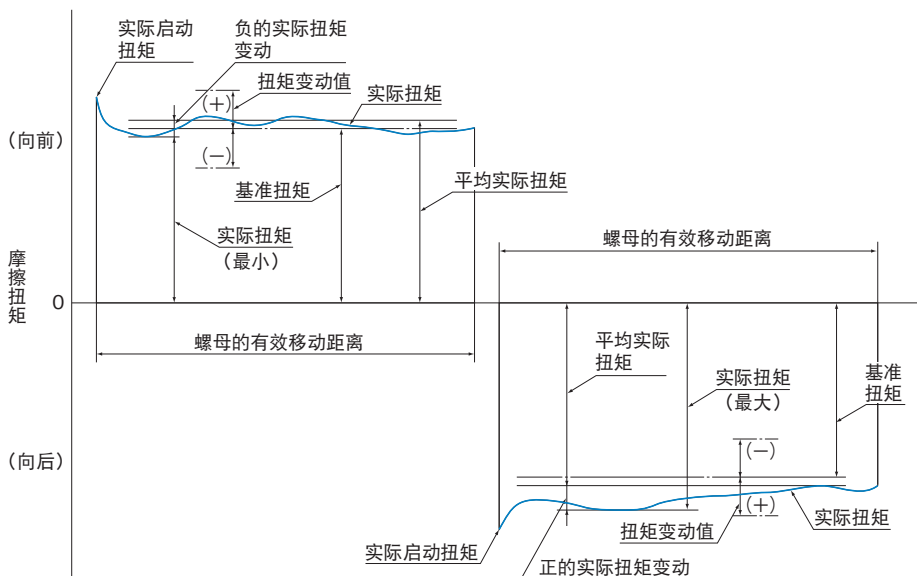


图7 预压扭矩用语

### ● 预压动扭矩

对施加了一定预压的滚珠丝杠, 在外部不作用负荷的状态下, 让丝杠轴连续旋转时所必须的扭矩。

### ● 实际扭矩

对滚珠丝杠进行实际测试的预压动扭矩。

### ● 扭矩变动值

作为目标值设定了预压动扭矩的变动值。对标准扭矩取正或负值。

### ● 扭矩变动率

对于标准扭矩的扭矩变动值的比率。

### ● 标准扭矩

作为目标设定的预压动扭矩。

### ● 标准扭矩的计算

施加了预压的滚珠丝杠的标准扭矩根据以下(4)式计算。

$$T_p = 0.05 (\tan\beta)^{-0.5} \frac{F_{a0} \cdot Ph}{2\pi} \dots\dots(4)$$

$T_p$  : 标准扭矩 (N·mm)

$\beta$  : 导程角

$F_{a0}$  : 预压负荷 (N)

$Ph$  : 导程 (mm)



## 预压扭矩计算例

滚珠丝杠BIF4010-10G0+1500LC3, 螺纹部长度1300mm(轴径40mm、钢球中心径41.75mm、导程10mm), 施加预压载荷3000N时的预压扭矩可按照以下顺序求出。

### ■标准扭矩的计算

$\beta$  : 导程角

$$\tan\beta = \frac{\text{导程}}{\pi \times \text{钢球中心直径}} = \frac{10}{\pi \times 41.75} = 0.0762$$

$F_{a0}$  : 预压负荷=3000N

$Ph$  : 导程=10mm

$$T_p = 0.05 (\tan\beta)^{-0.5} \frac{F_{a0} \cdot Ph}{2\pi} = 0.05 (0.0762)^{-0.5} \frac{3000 \times 10}{2\pi} = 865 \text{ N} \cdot \text{mm}$$

### ■扭矩变动值的计算

$$\frac{\text{螺纹部长度}}{\text{螺纹部外径}} = \frac{1300}{40} = 32.5 \leq 40$$

因此标准扭矩在表13的600N·mm和1000N·mm之间, 螺纹的有效长度在4000mm以下 $\leq 40$ 范围内, 精度为C3, 所以扭矩变动率为 $\pm 30\%$ 。

因此, 扭矩变动率如下计算。

$$865 \times (1 \pm 0.3) = 606 \text{ N} \cdot \text{mm} \sim 1125 \text{ N} \cdot \text{mm}$$

### ■结果

标准扭矩 : 865 N·mm

扭矩变动值 : 606 N·mm~1125 N·mm

表13 扭矩变动率的容许范围

标准扭矩 N·mm		螺纹部有效长度												
		4000mm以下										超过4000mm, 在10000mm以下		
		螺纹部长度 丝杠轴外径 $\leq 40$					40 < 螺纹部长度 丝杠轴外径 < 60					—		
		精度等级					精度等级					精度等级		
大于	小于等于	C0	C1	C3	C5	C7	C0	C1	C3	C5	C7	C3	C5	C7
200	400	$\pm 30\%$	$\pm 35\%$	$\pm 40\%$	$\pm 50\%$	—	$\pm 40\%$	$\pm 40\%$	$\pm 50\%$	$\pm 60\%$	—	—	—	—
400	600	$\pm 25\%$	$\pm 30\%$	$\pm 35\%$	$\pm 40\%$	—	$\pm 35\%$	$\pm 35\%$	$\pm 40\%$	$\pm 45\%$	—	—	—	—
600	1000	$\pm 20\%$	$\pm 25\%$	$\pm 30\%$	$\pm 35\%$	$\pm 40\%$	$\pm 30\%$	$\pm 30\%$	$\pm 35\%$	$\pm 40\%$	$\pm 45\%$	$\pm 40\%$	$\pm 45\%$	$\pm 50\%$
1000	2500	$\pm 15\%$	$\pm 20\%$	$\pm 25\%$	$\pm 30\%$	$\pm 35\%$	$\pm 25\%$	$\pm 25\%$	$\pm 30\%$	$\pm 35\%$	$\pm 40\%$	$\pm 35\%$	$\pm 40\%$	$\pm 45\%$
2500	6300	$\pm 10\%$	$\pm 15\%$	$\pm 20\%$	$\pm 25\%$	$\pm 30\%$	$\pm 20\%$	$\pm 20\%$	$\pm 25\%$	$\pm 30\%$	$\pm 35\%$	$\pm 30\%$	$\pm 35\%$	$\pm 40\%$
6300	10000	—	$\pm 15\%$	$\pm 15\%$	$\pm 20\%$	$\pm 30\%$	—	—	$\pm 20\%$	$\pm 25\%$	$\pm 35\%$	$\pm 25\%$	$\pm 30\%$	$\pm 35\%$

# 丝杠轴的选择

## 丝杠轴的制造最大长度

表14表示各精度等级精密滚珠丝杠的最大制造长度。

**■15-33** 表15表示各精度等级轧制滚珠丝杠的最大制造长度。

如果要求的丝杠轴长度超过表14或表15的制造范围时, 请向THK咨询。

表14 各精度等级精密滚珠丝杠的最大制造长度

单位: mm

丝杠轴外径	丝杠轴总长度						
	C0	C1	C2	C3	C5	C7	
4	90	110	120	120	120	120	
6	150	170	210	210	210	210	
8	230	270	340	340	340	340	
10	350	400	500	500	500	500	
12	440	500	630	680	680	680	
13	440	500	630	680	680	680	
14	530	620	770	870	890	890	
15	570	670	830	950	980	1100	
16	620	730	900	1050	1100	1400	
18	720	840	1050	1220	1350	1600	
20	820	950	1200	1400	1600	1800	
25	1100	1400	1600	1800	2000	2400	
28	1300	1600	1900	2100	2350	2700	
30	1450	1700	2050	2300	2570	2950	
32	1600	1800	2200	2500	2800	3200	
36	2000	2100	2550	2950	3250	3650	
40		2400	2900	3400	3700	4300	
45		2750	3350	3950	4350	5050	
50		3100	3800	4500	5000	5800	
55		3450	4150	5300	6050	6500	
63		4000	5200	5800	6700	7700	
70				6300	6450	7650	9000
80					7900	9000	10000
100					10000	10000	

表15 各精度等级轧制滚珠丝杠的最大制造长度

单位：mm

丝杠轴外径	丝杠轴总长度		
	C7	C8	C10
6~8	320	320	—
10~12	500	1000	—
14~15	1500	1500	1500
16~18	1500	1800	1800
20	2000	2200	2200
25	2000	3000	3000
28	3000	3000	3000
30	3000	3000	4000
32~36	3000	4000	4000
40	3000	5000	5000
45	3000	5500	5500
50	3000	6000	6000

## 精密滚珠丝杠的轴径与导程的标准组合

精密滚珠丝杠的轴径与导程的标准组合如表16所示。

球保持器型精密滚珠丝杠的轴径和导程的标准组合请参照■15-70~■15-83。

若需要下表中以外的滚珠丝杠, 请向THK咨询。

表16 丝杠轴外径与导程的标准组合(精密滚珠丝杠)

单位: mm

丝杠轴外径	导程																					
	1	2	4	5	6	8	10	12	15	16	20	24	25	30	32	36	40	50	60	80	90	100
4	●																					
5	●																					
6	●																					
8	●	●					●	○														
10		●	●				●	○														
12		●		●		●																
13											○											
14		●	●	●		●																
15							●			●			○			○						
16			○	●	○		○			●												
18							●															
20			○	●	○	○	●	○			●						○		○			
25			○	●	○	○	●	○		○	●		○					○				
28				○	●	○	○															
30																			○		○	
32			○	●	●	○	●	○			○				○							
36					○	○	●	○		○	○	○				○						
40				○	○	○	●	●		○	○			○			○			○		
45					○	○	○	○		○	○											
50				○		○	●	○		○	○			○		○		○				○
55								○	○		○	○		○		○						
63								○	○		○	○										
70								○	○			○										
80								○	○			○										
100												○										
120																						

●: 库存品(装备标准丝杠轴的标准库存品(轴端未加工品、轴端完成品))

○: 半标准品

## 轧制滚珠丝杠的轴径与导程的标准组合

轧制滚珠丝杠的轴径与导程的标准组合如表17所示。

表17 丝杠轴外径与导程的标准组合(轧制滚珠丝杠)

单位：mm

丝杠轴外径	导程																			
	1	2	4	5	6	8	10	12	16	20	24	25	30	32	36	40	50	60	80	100
6	●																			
8		●																		
10		●			○															
12		●				○														
14			●	●																
15							●		●			●								
16				●					●											
18						●														
20				●			●		●							●				
25				●			●					●					●			
28					●															
30																		●		
32							●							●						
36							●			●	●				●					
40							●									●			●	
45								●												
50										●								●		●

●：库存品

○：半标准品

# 滚珠丝杠轴的安装方法

具有代表性的丝杠轴的安装方法如图1~图4所示。

容许轴向载荷和容许转速随丝杠轴的安装方法而不同, 必须根据各种使用条件选择适当的安装方法。

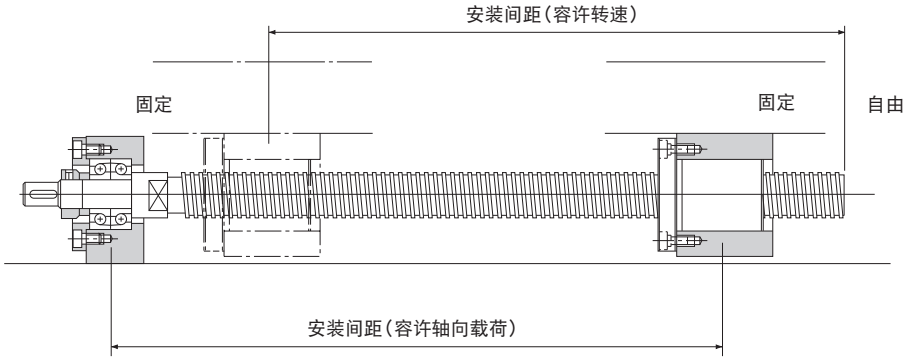


图1 丝杠轴安装方式：固定-自由

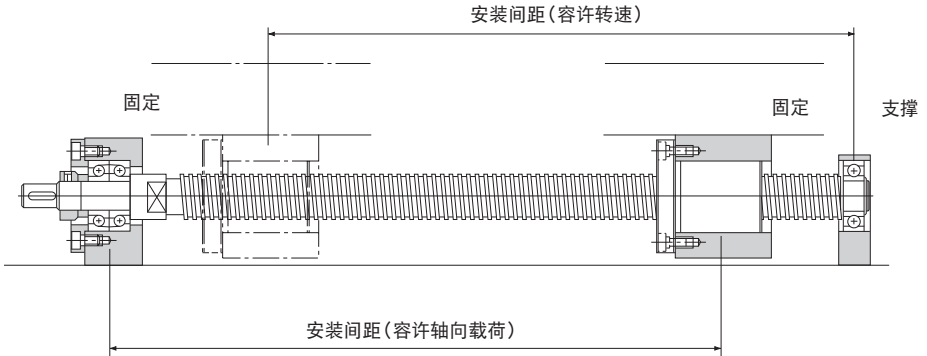


图2 丝杠轴安装方式：固定-支撑

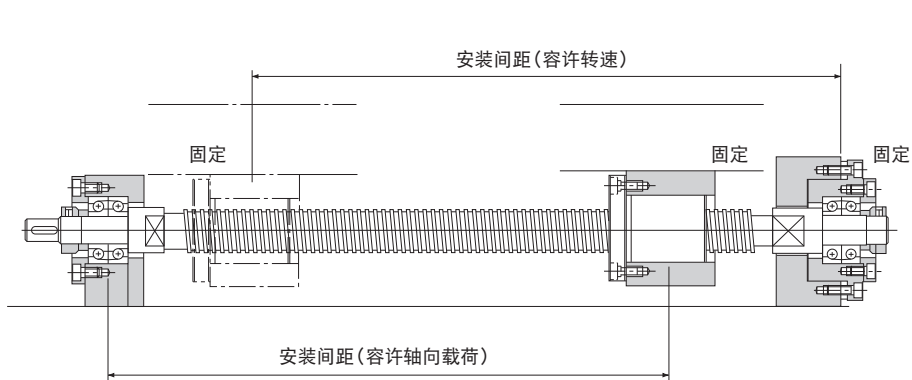


图3 丝杠轴安装方式：固定-固定

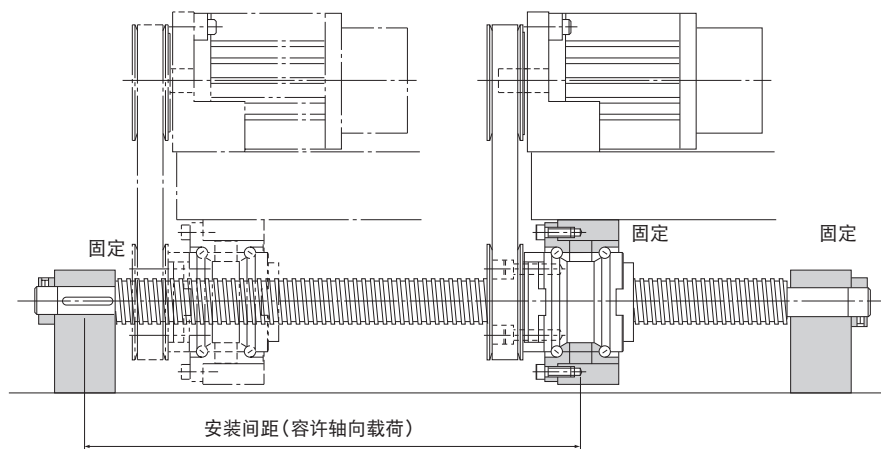


图4 螺母旋转式滚珠丝杠 丝杠轴安装方式：固定-固定

# 容许轴向载荷

## 【丝杠轴的扭曲载荷】

滚珠丝杠在轴向上被施加最大压缩负荷时, 应选择不发生扭曲的丝杠轴。

图15-39的图5表示丝杠轴径与扭曲载荷的关系。

如果想要计算扭曲载荷, 可以用以下(5)式求得。注意在计算式中, 为确保安全, 须再乘以安全系数0.5。

$$P_1 = \frac{\eta_1 \cdot \pi^2 \cdot E \cdot I}{l_a^2} \quad 0.5 = \eta_2 \frac{d_1^4}{l_a^2} \cdot 10^4 \quad \dots\dots(5)$$

- $P_1$  : 扭曲载荷 (N)
- $l_a$  : 安装间距 (mm)
- $E$  : 杨氏模数 ( $2.06 \times 10^5$  N/mm<sup>2</sup>)
- $I$  : 丝杠轴的最小断面二次矩 (mm<sup>4</sup>)

$$I = \frac{\pi}{64} d_1^4 \quad d_1: \text{丝杠轴螺纹小径 (mm)}$$

$\eta_1, \eta_2$  = 与安装方法相关的系数

固定—自由	$\eta_1=0.25$	$\eta_2=1.3$
固定—支撑	$\eta_1=2$	$\eta_2=10$
固定—固定	$\eta_1=4$	$\eta_2=20$

## 【丝杠轴的容许拉伸压缩负荷】

对滚珠丝杠施加轴向载荷时, 有必要对于扭曲载荷以及丝杠轴的屈服应力容许拉伸压缩负荷进行探讨。

容许拉伸压缩负荷可由(6)式求出。

$$P_2 = \sigma \frac{\pi}{4} d_1^2 = 116d_1^2 \quad \dots\dots(6)$$

- $P_2$  : 容许拉伸压缩负荷 (N)
- $\sigma$  : 容许拉伸压缩应力 (147 MPa)
- $d_1$  : 丝杠轴螺纹小径 (mm)



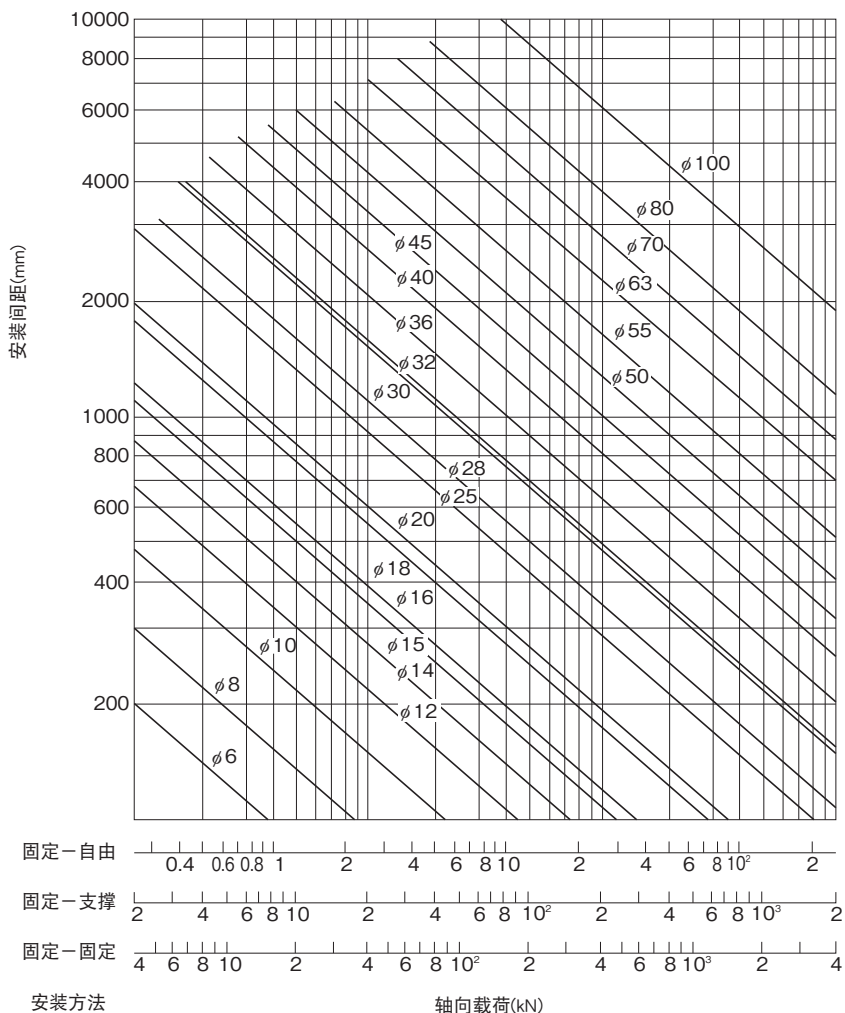


图5 容许轴向载荷线图

# 容许转速

## 【丝杠轴的危险速度】

随著滚珠丝杠转速的提高，逐渐接近丝杠轴的固有频率，因而会发生共振而不能继续转动。因此，一定要在共振点(危险速度)以下使用。

图15-42上的图6表示丝杠轴径与危险速度的关系。

如果想要计算危险速度，可以用以下(7)式求得。注意在计算式中，应再乘以安全系数0.8。

$$N_1 = \frac{60 \cdot \lambda_1^2}{2\pi \cdot \ell_b^2} \times \sqrt{\frac{E \times 10^3 \cdot I}{\gamma \cdot A}} \times 0.8 = \lambda_2 \cdot \frac{d_1}{\ell_b^2} \cdot 10^7 \dots\dots(7)$$

$N_1$  : 危险速度下的容许转速 (min<sup>-1</sup>)

$\ell_b$  : 安装间距 (mm)

$E$  : 杨氏模数 (2.06 × 10<sup>5</sup> N/mm<sup>2</sup>)

$I$  : 丝杠轴的最小断面二次矩 (mm<sup>4</sup>)

$$I = \frac{\pi}{64} d_1^4 \quad d_1 : \text{丝杠轴螺纹小径(mm)}$$

$\gamma$  : 密度(比重) (7.85 × 10<sup>-6</sup> kg/mm<sup>3</sup>)

$A$  : 丝杠轴的断面面积 (mm<sup>2</sup>)

$$A = \frac{\pi}{4} d_1^2$$

$\lambda_1, \lambda_2$  : 与安装方法相关的系数

固定—自由	$\lambda_1=1.875$	$\lambda_2=3.4$
支撑—支撑	$\lambda_1=3.142$	$\lambda_2=9.7$
固定—支撑	$\lambda_1=3.927$	$\lambda_2=15.1$
固定—固定	$\lambda_1=4.73$	$\lambda_2=21.9$

## 【DN值】

滚珠丝杠的容许转速由丝杠轴的危险速度和DN值来决定。

由DN值所决定的容许转速由以下(8)~(14)式算出。

精密	球保持器型	大导程	SBK型 (SBK3636、SBK4040、 SBK5050型时)	$N_2 = \frac{210000}{D}$ .....(8-1)
			SBK型 (上述型号、小型滚珠丝杠SBK型*以外时)	$N_2 = \frac{160000}{D}$ .....(8-2)
	全钢球	标准导程	SBN型、HBN型和SBKH型	$N_2 = \frac{130000}{D}$ .....(9)
			超大导程	WHF型
轧制	全钢球	大导程	WGF型	$N_2 = \frac{70000}{D}$ .....(11)
			BLW型、BLK型、DIR型和BLR型	
		标准导程	BIF型、DIK型、BNFN型、 DKN型、BNF型、BNT型、DK型、MDK 型、MBF型、BNK型、BNS型和NS型	
			超大导程	WHF型
全钢球	大导程	WTF型、CNF型	$N_2 = \frac{70000}{D}$ .....(13)	
		BLK型、BLR型		
	标准导程	JPF型、BTK型、BNT型和MTF型	$N_2 = \frac{50000}{D}$ .....(14)	

$N_2$  : 由DN值所决定的容许转速 (min<sup>-1</sup>(rpm))

D : 钢球中心直径

(记载于各型号的尺寸表中)

危险速度下的容许转速( $N_1$ )和由DN值所决定的容许转速( $N_2$ )中, 比较低的转速就是容许转速。

小型滚珠丝杠SBK(SBK1520~SBK3232)、SDA型的容许转速( $N_2$ )为尺寸表中的最大容许转速。(参照尺寸表

**A15-74**~**A15-75**、**A15-78**~**A15-79**)

使用转速超过 $N_2$ 时请向THK咨询。

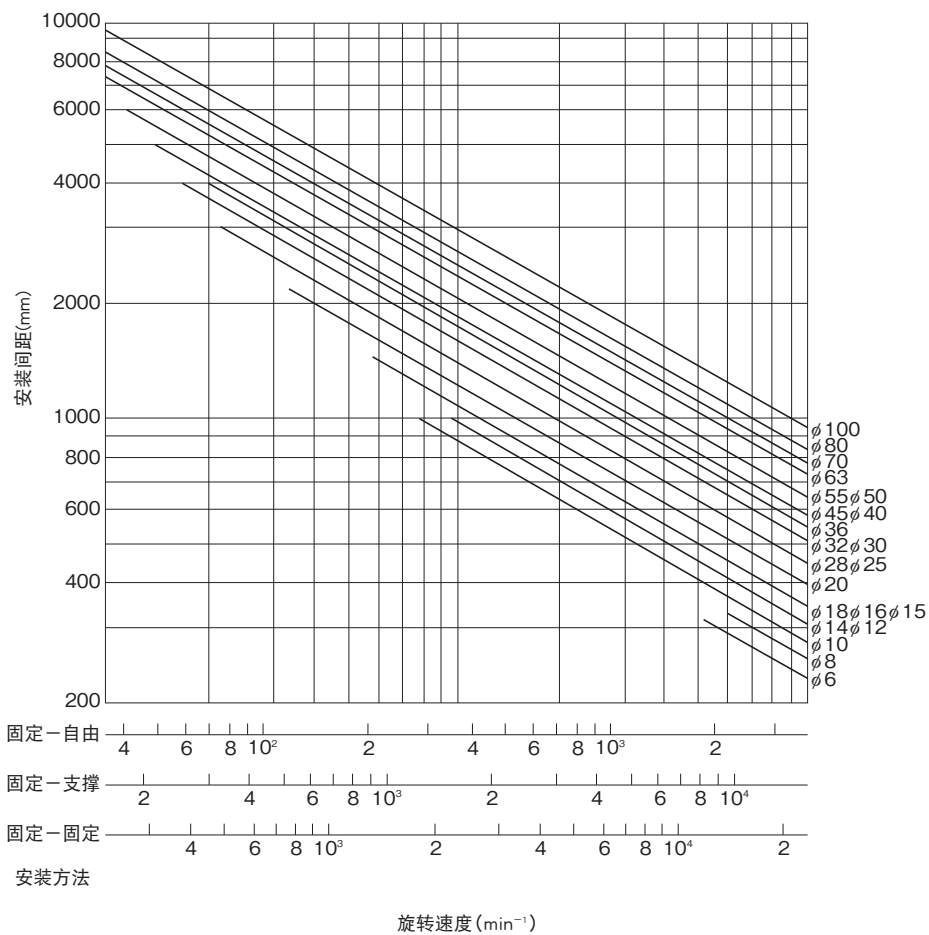


图6 容许转速线图

# 螺母的选择

## 螺母的种类

滚珠丝杠的螺母，根据钢球的循环方式可分为：弯管式、循环器式、端盖式。这三种循环方式的特长如下所示。

另外，滚珠丝杠不仅可以循环方式分类，也可根据预压方式分类。

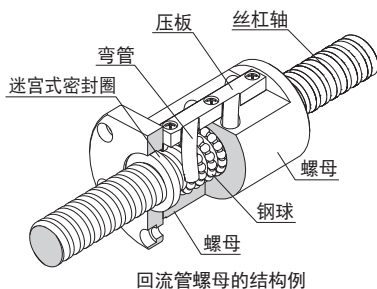
### 【根据钢球循环方式分类】

#### ● 弯管式

(SBN、BNF、BNT、BNFN、BIF和BTK型)

##### 循环导片式(HBN型)

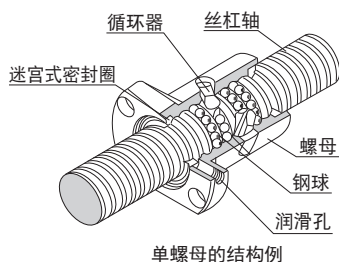
这些型号是最典型的螺母，通过使用弯管让钢球进行循环。钢球从丝杠轴的沟槽中被掏取进入弯管后，再回到沟槽中，做无限循环运动。



#### ● 循环器式

(DK、DKN、DIK、JPF和DIR型)

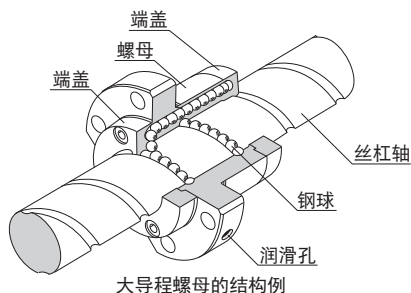
这些型号是最小型的螺母，通过循环器改变钢球的行进方向，越过丝杠轴外径回到原位，做无限循环运动。



#### ● 端盖式：大导程螺母

(SBK、SDA、SBKH、WHF、BLK、WGF、BLW、WTF、CNF和BLR型)

这些型号是最适合高速进给的螺母。钢球利用端盖，从丝杠轴的沟槽中被掏取到螺母的通孔里，通过通孔又回到沟槽中，做无限循环运动。

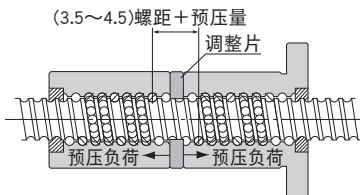


## 【根据预压方法分类】

### ● 定位预压方式

#### ■ 双螺母方式(BNFN、DKN和BLW型)

是在2个螺母中间插入调整片施加预压的方式。



BNFN型



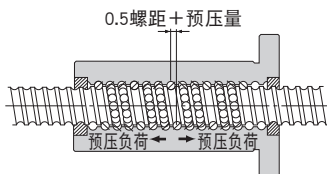
DKN型



BLW型

#### ■ 变位预压方式(SBN、BIF、DIK、SBK和DIR型)

与双螺母方式相比体积小, 是不使用调整片, 而通过改变螺母中间螺纹槽的螺距来施加预压的方式。



SBN型



BIF型



DIK型



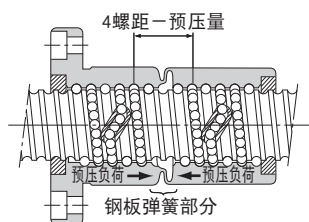
SBK型



DIR型

### ● 定压预压方式(JPF型)

在螺母的几乎正中间位置, 设置一个弹簧结构, 通过改变螺母中央螺纹沟槽的螺距来施加预压的方式。



JPF型

# 选择型号

## 轴向载荷的计算

### 【水平使用时】

用普通搬送装置, 把工件水平往返运送时的轴向载荷 ( $F_{a_n}$ ) 按下式计算。

$$Fa_1 = \mu \cdot mg + f + m\alpha \quad \dots\dots\dots (15)$$

$$Fa_2 = \mu \cdot mg + f \quad \dots\dots\dots (16)$$

$$Fa_3 = \mu \cdot mg + f - m\alpha \quad \dots\dots\dots (17)$$

$$Fa_4 = -\mu \cdot mg - f - m\alpha \quad \dots\dots\dots (18)$$

$$Fa_5 = -\mu \cdot mg - f \quad \dots\dots\dots (19)$$

$$Fa_6 = -\mu \cdot mg - f + m\alpha \quad \dots\dots\dots (20)$$

$V_{max}$  : 最高速度 (m/s)

$t_1$  : 加速时间 (m/s)

$$\alpha = \frac{V_{max}}{t_1} : \text{加速度} \quad (m/s^2)$$

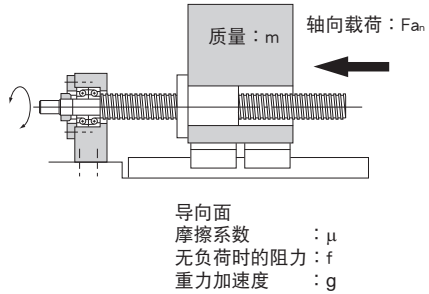
$F_{a_1}$  : 去路加速时的轴向载荷 (N)

$F_{a_2}$  : 去路等速时的轴向载荷 (N)

$F_{a_3}$  : 去路减速时的轴向载荷 (N)

$F_{a_4}$  : 返程加速时的轴向载荷 (N)

$F_{a_5}$  : 返程等速时的轴向载荷 (N)



$F_{a_6}$  : 返程减速时的轴向载荷 (N)

$m$  : 运送质量 (kg)

$\mu$  : 导向面上的摩擦系数 (-)

$f$  : 导向面的阻力(无负荷时) (N)

### 【垂直使用时】

用普通搬送装置, 把工件上下垂直往返运送时的轴向载荷 ( $F_{a_n}$ ) 按下式计算。

$$Fa_1 = mg + f + m\alpha \quad \dots\dots\dots (21)$$

$$Fa_2 = mg + f \quad \dots\dots\dots (22)$$

$$Fa_3 = mg + f - m\alpha \quad \dots\dots\dots (23)$$

$$Fa_4 = mg - f - m\alpha \quad \dots\dots\dots (24)$$

$$Fa_5 = mg - f \quad \dots\dots\dots (25)$$

$$Fa_6 = mg - f + m\alpha \quad \dots\dots\dots (26)$$

$V_{max}$  : 最高速度 (m/s)

$t_1$  : 加速时间 (m/s)

$$\alpha = \frac{V_{max}}{t_1} : \text{加速度} \quad (m/s^2)$$

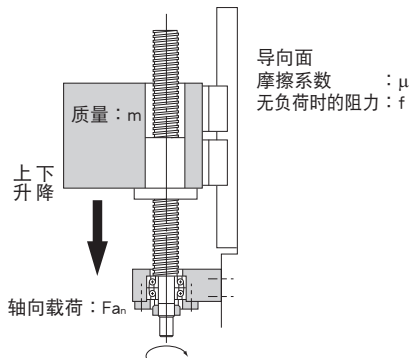
$F_{a_1}$  : 上升加速时的轴向载荷 (N)

$F_{a_2}$  : 上升等速时的轴向载荷 (N)

$F_{a_3}$  : 上升减速时的轴向载荷 (N)

$F_{a_4}$  : 下降加速时的轴向载荷 (N)

$F_{a_5}$  : 下降等速时的轴向载荷 (N)



$F_{a_6}$  : 下降减速时的轴向载荷 (N)

$m$  : 运送质量 (kg)

$f$  : 导向面的阻力(无负荷时) (N)



## 静态安全系数

通常,基本静额定载荷( $C_{0a}$ )等于滚珠丝杠的容许轴向载荷。根据使用条件,对于计算负荷有必要考虑以下静态安全系数。滚珠丝杠在静止或运动中,由于冲击或启动停止所产生的惯性力等,会有意想不到的外力作用,请务必注意。

$$F_{a_{max}} = \frac{C_{0a}}{f_s} \dots\dots(27)$$

$F_{a_{max}}$  : 容许轴向载荷 (kN)

$C_{0a}$  : 基本静额定载荷\* (kN)

$f_s$  : 静态安全系数 (参照表1)

表1 静态安全系数( $f_s$ )

使用机械	负荷条件	$f_s$ 的下限
一般工业机械	无振动或冲击时	1.0~3.5
	有振动或冲击时	2.0~5.0
工具机	无振动或冲击时	1.0~4.0
	有振动或冲击时	2.5~7.0

※所谓基本静额定载荷( $C_{0a}$ ),就是在承受最大应力的接触部分,是滚动体的永久变形量与滚动面的永久变形量之和达到滚动体直径的0.0001倍时,大小和方向都一定的静止负荷。对于滚珠丝杠,基本静额定载荷是以轴向载荷来定义的。(滚珠丝杠各种型号的具体值记载于相应型号的尺寸表中。)

### 【相对于容许载荷的安全率(HBN型、SBKH型)】

高承载丝杠HBN型以及高承载高速丝杠SBKH型相对于以往产品,在设计上实现了高承载条件下的长寿命,对于轴向载荷需要考虑容许载荷 $F_p$ 。容许载荷 $F_p$ 值是高承载丝杠所能承受的最大轴向载荷,使用范围不能超过此载荷值。

而且,在实际使用中,其轴向载荷由冲击等引起变化的场合,需要考虑轴向载荷与容许载荷的 $F_p$ 的安全比。

$$\frac{F_p}{F_a} > 1 \dots\dots(28)$$

$F_p$  : 容许载荷 (kN)

$F_a$  : 轴向载荷 (kN)

# 工作寿命的探讨

## 【滚珠丝杠的工作寿命】

滚珠丝杠承受外部负荷运动时，在滚动面或钢球上连续地承受循环应力的作用。当应力达到某个限度时，滚动面就出现疲劳破损，一部分表面产生鱼鳞状的剥落。这种现象称为表面剥落。滚珠丝杠的寿命是指，在滚动面或钢球的任何一方，由于材料的滚动疲劳而产生的最初的面剥落出现时为止，滚珠丝杠所旋转的总转数。

关于滚珠丝杠的工作寿命，即使同样方法制造出来的滚珠丝杠在相同运动条件下使用，其寿命也会有较大的差别。因此，作为滚珠丝杠寿命的基准，使用以下定义的额定寿命。

所谓额定寿命是指，一批相同的滚珠丝杠在相同条件下分别运行时，其中的90%不产生表面剥落（金属表面的鳞片状剥落）所能达到的总转数。

## 【计算额定寿命】

滚珠丝杠的额定寿命，根据基本额定载荷（Ca）及轴向载荷，用式（29）计算。

### ● 额定寿命（总转数）

$$L = \left( \frac{C_a}{f_w \cdot F_a} \right)^3 \times 10^6 \dots\dots\dots(29)$$

- L : 额定寿命（总转数） (rev)
- Ca : 基本额定载荷\* (N)
- Fa : 承载轴向载荷 (N)
- f<sub>w</sub> : 负荷系数 (参照表2)

表2 负荷系数 (f<sub>w</sub>)

振动、冲击	速度 (V)	f <sub>w</sub>
微小	微速时 V ≤ 0.25m/s	1~1.2
小	低速时 0.25 < V ≤ 1m/s	1.2~1.5
中	中速时 1 < V ≤ 2m/s	1.5~2
大	高速时 V > 2m/s	2~3.5

\* 滚珠丝杠承受负荷运动时，使用基本额定载荷 (Ca) 来计算其寿命。所谓基本额定载荷是指，使一批相同的滚珠丝杠在相同条件下分别运行，其额定寿命 (L) 等于10<sup>6</sup>转时，方向和大小都不变的负荷。(基本额定载荷 (Ca) 记载于相应型号的尺寸表中。)

\* 额定寿命按照可以确保良好的润滑，并且以理想的安装条件来进行装配的前提来进行负荷计算得出。安装构件的精度及变形可能给寿命造成不良影响。

## ● 工作寿命时间

如果已计算出每分钟内的转数,可根据以下的(30)式和额定寿命(L)来计算工作寿命时间。

$$L_h = \frac{L}{60 \times N} = \frac{L \times Ph}{2 \times 60 \times n \times l_s} \quad \dots\dots(30)$$

$L_h$  : 工作寿命时间 (h)

$N$  : 每分钟转数 ( $\text{min}^{-1}$ )

$n$  : 每分钟往返次数 ( $\text{min}^{-1}$ )

$Ph$  : 滚珠丝杠的导程 (mm)

$l_s$  : 行程长度 (mm)

## ● 运行距离寿命

根据额定寿命(L)和滚珠丝杠的导程,由以下(31)式来计算运行距离寿命。

$$L_s = \frac{L \times Ph}{10^6} \quad \dots\dots(31)$$

$L_s$  : 运行距离寿命 (km)

$Ph$  : 滚珠丝杠的导程 (mm)

## ● 考虑预压时的负荷大小与寿命

在螺母内施加预压(中预压)使用时,由于螺母内已承受内部负荷,计算寿命时有必要考虑预压负荷进行计算。另外,有关具体型号的预压负荷的详细情况,请向THK咨询。

## ● 轴向平均负荷

作用于滚珠丝杠的轴向载荷发生变动时,有必要求出轴向平均负荷,再计算寿命。

所谓轴向平均负荷( $F_m$ ),是指与变动负荷作用在滚珠丝杠上时具有相同寿命的一定大小的负荷。

负荷按阶段变化时,可由下式计算轴向平均负荷。

$$F_m = \sqrt[3]{\frac{1}{l} (F_{a1}^3 l_1 + F_{a2}^3 l_2 + \dots + F_{an}^3 l_n)} \quad \dots\dots(32)$$

$F_m$  : 轴向平均负荷 (N)

$F_{an}$  : 变动负荷 (N)

$l_n$  : 负荷( $F_n$ )作用下的运行距离

$l$  : 总运行距离

用转速和时间取代距离求得轴向平均负荷时, 请用下式求得距离后再计算轴向平均负荷。

$$l = l_1 + l_2 + \dots + l_n$$

$$l_1 = N_1 \cdot t_1$$

$$l_2 = N_2 \cdot t_2$$

$$l_n = N_n \cdot t_n$$

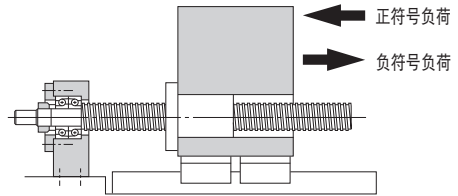
N: 转速

t: 时间

## ■ 负荷符号发生变化时

变动负荷符号完全相同时, 用(32)式计算不会有问題。但是, 变动负荷符号因动作而发生变化时, 要考虑负荷的方向, 分别计算出正符号负荷的轴向平均负荷和负符号负荷的轴向平均负荷。(计算正符号负荷的轴向平均负荷时, 把负符号负荷作为零计算)。2个轴向平均负荷中, 以负荷大的一方作为计算寿命时的轴向平均负荷。

例) 用下列负荷条件, 计算轴向平均负荷。



动作编号	变动负荷 $F_{a_i}$ (N)	运行距离 $l_i$ (mm)
No. 1	10	10
No. 2	50	50
No. 3	-40	10
No. 4	-10	70

※变动负荷和运行距离记号的下标表示动作编号。

### ● 正符号负荷的轴向平均负荷

※为计算正符号负荷的轴向平均负荷, 以 $F_{a_3}$ 和 $F_{a_4}$ 为零进行计算。

$$F_{m1} = \sqrt[3]{\frac{F_{a1}^3 \times l_1 + F_{a2}^3 \times l_2}{l_1 + l_2 + l_3 + l_4}} = 35.5\text{N}$$

### ● 负符号负荷的轴向平均负荷

※为计算负符号负荷的轴向平均负荷, 以 $F_{a_1}$ 和 $F_{a_2}$ 为零进行计算。

$$F_{m2} = \sqrt[3]{\frac{|F_{a3}|^3 \times l_3 + |F_{a4}|^3 \times l_4}{l_1 + l_2 + l_3 + l_4}} = 17.2\text{N}$$

因此, 把正符号负荷的轴向平均负荷( $F_{m1}$ )作为计算寿命时的轴向平均负荷( $F_m$ )。

# 刚性的探讨

为提高NC工具机及精密机器进给丝杠的定位精度，以及减少因切削力所引起的变位置，有必要全面综合地考虑各个组成元件的刚性来进行设计。

## 进给丝杠系统的轴向刚性

进给丝杠系统的轴向刚性用K表示时，轴向弹性变位置可以由以下(33)式求出。

$$\delta = \frac{F_a}{K} \quad \dots\dots(33)$$

$\delta$  : 进给丝杠系统的轴向弹性变位置 (μm)

$F_a$  : 承载轴向载荷 (N)

进给丝杠系统的轴向刚性(K)可由以下(34)式求出。

$$\frac{1}{K} = \frac{1}{K_s} + \frac{1}{K_N} + \frac{1}{K_B} + \frac{1}{K_H} \quad \dots\dots(34)$$

K : 进给丝杠系统的轴向刚性 (N/μm)

$K_s$  : 丝杠轴的轴向刚性 (N/μm)

$K_N$  : 螺母的轴向刚性 (N/μm)

$K_B$  : 支撑轴承的轴向刚性 (N/μm)

$K_H$  : 螺母座及支撑轴承座的刚性 (N/μm)

### 【丝杠轴的轴向刚性】

丝杠轴的轴向刚性，因丝杠轴的安装方法不同会有差异。

#### ● 当安装方法是固定-支撑(或自由)时

$$K_s = \frac{A \cdot E}{1000 \cdot L} \quad \dots\dots(35)$$

A : 丝杠轴的断面面积 (mm<sup>2</sup>)

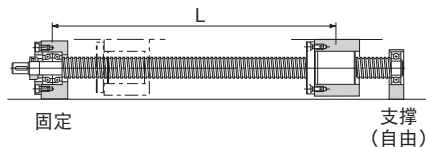
$$A = \frac{\pi}{4} d_1^2$$

$d_1$  : 丝杠轴螺纹小径 (mm)

E : 杨氏模数 (2.06 × 10<sup>5</sup> N/mm<sup>2</sup>)

L : 安装间距 (mm)

丝杠轴的轴向刚性曲线如 **图 15-52** 上的图7所示。



● 当安装方法是固定-固定时

$$K_s = \frac{A \cdot E \cdot L}{1000 \cdot a \cdot b} \dots\dots(36)$$

当在  $a = b = \frac{L}{2}$  的位置时,  $K_s$  的值为最小,  
轴向弹性位移量为最大。

$$K_s = \frac{4A \cdot E}{1000L}$$

此构造中丝杠轴的轴向刚性曲线如 **B 15-53** 上的图8所示。

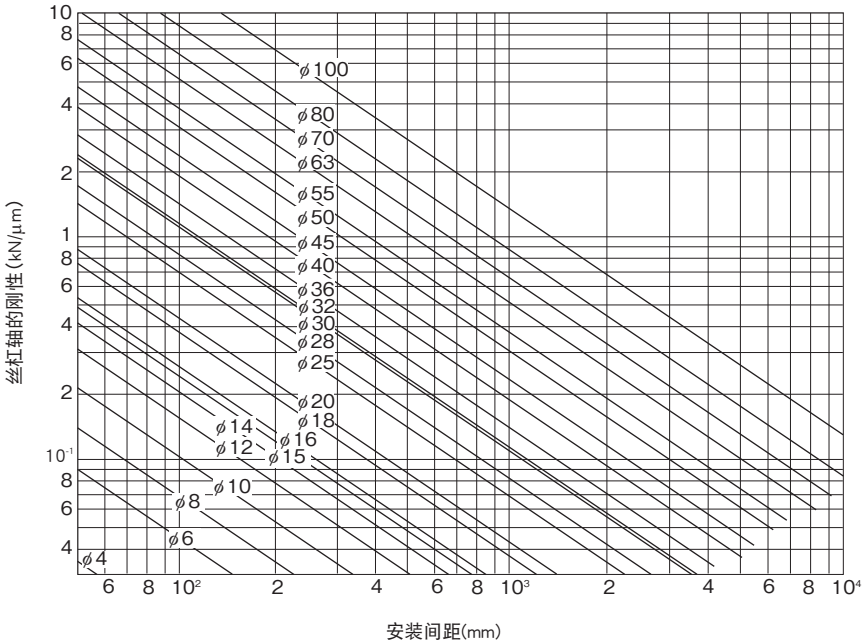
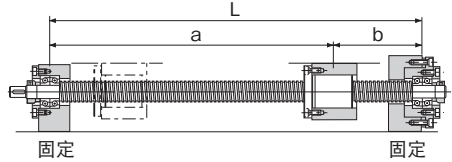


图7 丝杠轴的轴向刚性(固定-自由, 固定-支撑)

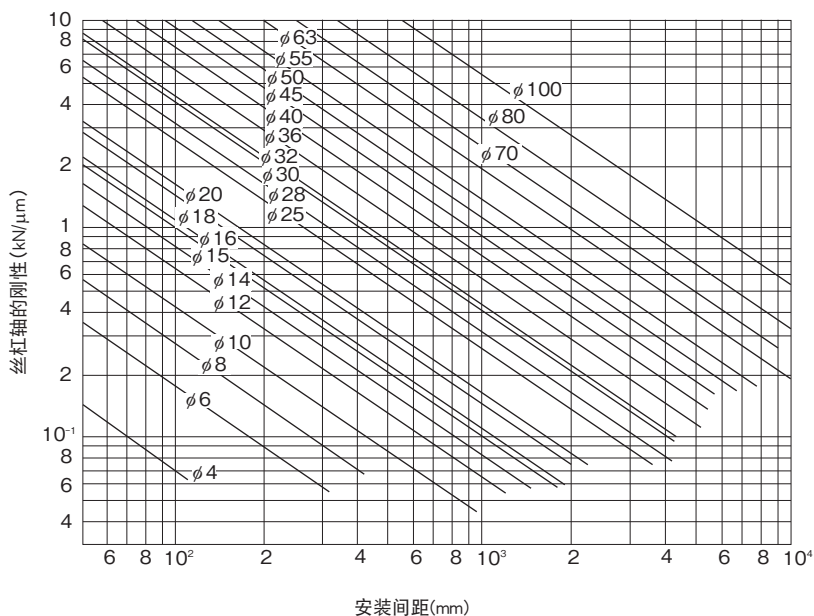


图8 丝杠轴的轴向刚性(固定-固定)

## 【螺母的轴向刚性】

根据预压的不同,螺母的轴向刚性会有很大的差别。

### ● 无预压型

在施加基本动额定载荷 ( $C_a$ ) 的30%的轴向载荷时,其理论轴向刚性值记载于各相应型号的尺寸表中。这个数值不包括螺母支等有关安装零部件的刚性。一般来说,请以表中数值的约80%为基准。

轴向载荷不等于基本动额定载荷 ( $C_a$ ) 的30%时,其刚性值由以下 (37) 式求出。

$$K_N = K \left( \frac{F_a}{0.3C_a} \right)^{\frac{1}{3}} \times 0.8 \quad \dots\dots(37)$$

$K_N$	: 螺母的轴向刚性	(N/ $\mu$ m)
$K$	: 尺寸表中的刚性值	(N/ $\mu$ m)
$F_a$	: 承载轴向载荷	(N)
$C_a$	: 基本动额定载荷	(N)

## ● 预压型

在施加基本动额定载荷( $C_a$ )的10%的轴向载荷时,其理论轴向刚性值记载于各相应型号的尺寸表中。这个数值不包括螺母支座等有关安装零部件的刚性。一般来说,请以表中数值的约80%为基准。

预压负荷不等于基本动额定载荷( $C_a$ )的10%时,其刚性值由以下(38)式求出。

$$K_N = K \left( \frac{F_{a_0}}{0.1C_a} \right)^{\frac{1}{3}} \times 0.8 \quad \dots\dots(38)$$

- $K_N$  : 螺母的轴向刚性 (N/ $\mu\text{m}$ )
- $K$  : 尺寸表中的刚性值 (N/ $\mu\text{m}$ )
- $F_{a_0}$  : 预压负荷 (N)
- $C_a$  : 基本动额定载荷 (N)

## 【支撑轴承的轴向刚性】

滚珠丝杠支撑轴承的刚性,根据所使用轴承的不同会有差异。具有代表性的角接触球轴承刚性的计算,如以下(39)式所示。

$$K_B \doteq \frac{3F_{a_0}}{\delta a_0} \quad \dots\dots(39)$$

- $K_B$  : 支撑轴承的轴向刚性 (N/ $\mu\text{m}$ )
- $F_{a_0}$  : 支撑轴承的预压负荷 (N)
- $\delta a_0$  : 轴向变位量 ( $\mu\text{m}$ )

$$\delta a_0 = \frac{0.45}{\sin\alpha} \left( \frac{Q^2}{Da} \right)^{\frac{1}{3}}$$

$$Q = \frac{F_{a_0}}{Z \sin\alpha}$$

- $Q$  : 轴向载荷 (N)
- $Da$  : 支撑轴承的球径 (mm)
- $\alpha$  : 支撑轴承的初期接触角 ( $^\circ$ )
- $Z$  : 钢球数

有关具体支撑轴承的不明事项,请与生产厂家联系。

## 【螺母座及支撑轴承座的轴向刚性】

在进行机械设计时,要对其给予充分考虑,尽量提高其刚性。



# 定位精度的探讨

## 影响定位精度的因素

影响定位精度的因素主要有：导程精度、轴向间隙、进给丝杠系统的轴向刚性等。其它的重要因素还有因发热引起的热变形、因导向系统引起的运行姿势的变化等。

## 导程精度的探讨

根据所要求的定位精度，由滚珠丝杠的精度（B15-20上的表1）中选择适合的滚珠丝杠等级是很必要的。B15-56上的表3表示了不同实际应用的精度等级选择例。

## 轴向间隙的探讨

轴向间隙尽管不成为往同一方向进给时定位精度的主要因素。但是，进给方向反转时或轴向载荷相反时，则会出现无效行程。请从B15-27上的表10和表12来选择与所要求的无效行程相称的轴向间隙。

表3 不同用途的精度等级选择例

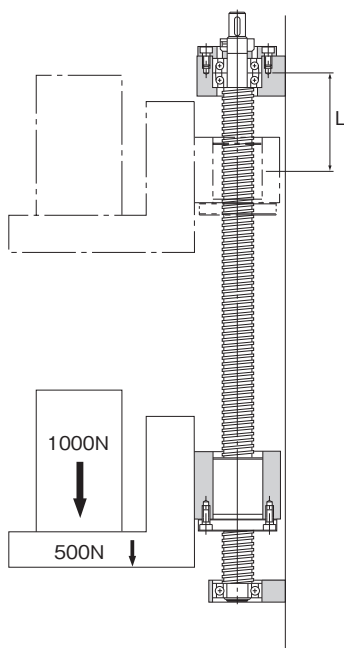
用途		轴	精度等级							
			C0	C1	C2	C3	C5	C7	C8	C10
NC工具机	车床	X		●	●	●	●			
		Z				●	●			
	加工中心机	XY			●	●	●			
		Z			●	●	●			
	钻床	XY				●	●			
		Z					●	●		
	坐标镗床	XY	●	●						
		Z	●	●						
	平面磨床	X				●	●			
		Y		●	●	●	●			
		Z		●	●	●	●			
	圆筒磨床	X	●	●	●					
		Z		●	●	●				
	放电加工机	XY	●	●	●					
		Z		●	●	●	●			
	放电加工机 线切割机床	XY	●	●	●					
		Z	●	●	●	●				
		UV		●	●	●				
	冲切机	XY				●	●	●		
	激光加工机	X				●	●	●		
Z					●	●	●			
木工机						●	●	●	●	
一般机械、专用机械					●	●	●	●	●	
工业用机器人	直角座标型	装配				●	●	●	●	
		其它					●	●	●	
	垂直多关节型	装配					●	●		
		其它						●	●	
柱面座标型					●	●	●			
半导体相关设备	曝光设备		●	●						
	化学处理机械				●	●	●	●	●	
	引线焊接机			●	●					
	探针		●	●	●	●				
	印刷电路板钻孔机			●	●	●	●	●		
	电子元件插入机				●	●	●	●		
三坐标测量设备		●	●	●						
图像处理设备		●	●	●						
射出成形机							●	●	●	
办公设备						●	●	●	●	

## 进给丝杠系统轴向刚性的探讨

在进给丝杠系统轴向刚性之中，丝杠轴的轴向刚性因行程位置而变化。轴向载荷大时，丝杠轴的轴向刚性的这种变化会给定位精度带来影响。因此，有必要探讨进给丝杠系统的刚性（图 15-51 ~ 图 15-54）。

## 进给丝杠系统的刚性探讨例

垂直搬运时进给丝杠系统的轴向刚性造成的定位误差



垂直搬运时进给丝杠系统的轴向刚性造成的定位误差[使用条件]

运送重量：1000N；工作台重量：500N使用的滚珠丝杠：BNF2512-2.5型(丝杠轴沟槽谷径 $d_1=21.9\text{mm}$ )

行程长度：600mm ( $L=100\text{mm}\sim 700\text{mm}$ ) 丝杠轴安装方式：固定-支撑

### 【探讨方法】

在 $L=100\text{mm}$ 和 $L=700\text{mm}$ 之间的轴向刚性之差，仅为丝杠轴的轴向刚性。

因此，由进给丝杠系统的轴向刚性所产生的定位误差是 $L=100\text{mm}$ 和 $L=700\text{mm}$ 之间的丝杠轴所产生的轴向变位量之差。

### 【丝杠轴的轴向刚性(参照B15-51和B15-52)】

$$K_S = \frac{A \cdot E}{1000L} = \frac{376.5 \times 2.06 \times 10^5}{1000 \times L} = \frac{77.6 \times 10^3}{L}$$

$$A = \frac{\pi}{4} d_1^2 = \frac{\pi}{4} \times 21.9^2 = 376.5 \text{mm}^2$$

$$E = 2.06 \times 10^5 \text{ N/mm}^2$$

(1) L=100mm时

$$K_{S1} = \frac{77.6 \times 10^3}{100} = 776 \text{ N/}\mu\text{m}$$

(2) L=700mm时

$$K_{S2} = \frac{77.6 \times 10^3}{700} = 111 \text{ N/}\mu\text{m}$$

### 【丝杠轴的轴向刚性引起的轴向变位置】

(1) L=100mm时

$$\delta_1 = \frac{Fa}{K_{S1}} = \frac{1000+500}{776} = 1.9 \mu\text{m}$$

(2) L=700mm时

$$\delta_2 = \frac{Fa}{K_{S2}} = \frac{1000+500}{111} = 13.5 \mu\text{m}$$

### 【进给丝杠系统的轴向刚性引起的定位误差】

定位精度 =  $\delta_1 - \delta_2 = 1.9 - 13.5$

$$= -11.6 \mu\text{m}$$

因此, 由进给丝杠系统的轴向刚性而产生的定位误差是11.6 $\mu\text{m}$ 。

## 因发热而引起热变形的探讨

如果在运转中丝杠轴的温度上升，丝杠轴因热而伸长，会使定位精度低下。由以下(40)式可求出因发热而引起的丝杠轴伸缩量。

$$\Delta l = \rho \times \Delta t \times l \dots\dots\dots(40)$$

- $\Delta l$  : 丝杠轴的轴方向伸缩量 (mm)
- $\rho$  : 热膨胀系数 ( $12 \times 10^{-6}/^{\circ}\text{C}$ )
- $\Delta t$  : 丝杠轴的温度改变 ( $^{\circ}\text{C}$ )
- $l$  : 螺纹部有效长度 (mm)

也就是说，丝杠轴的温度每上升 $1^{\circ}\text{C}$ 时，丝杠轴每1m伸长 $12\mu\text{m}$ 。因此在滚珠丝杠的使用条件为高速时，其发热量也增大，而且导致温度上升，从而使定位精度降低。所以在要求高精度时，必须采取对策防止温度上升。

### 【防止温度上升对策】

#### ● 尽可能降低发热

- 尽可能减少滚珠丝杠、支撑轴承的预压量。
- 加大滚珠丝杠的导程，降低转速。
- 选择适当的润滑剂。(参照 **图24-2**上的润滑相关产品)
- 用润滑油或冷气等，对丝杠轴外部进行冷却。

#### ● 尽可能避免因发热所引起的温度上升的影响

- 把滚珠丝杠的基准运行距离的目标值定为负值。  
一般来说，考虑因发热所引起温度上升为 $2^{\circ}\text{C} \sim 5^{\circ}\text{C}$ ，将基准运行距离的目标值设定为负值。  
( $-0.02\text{mm} \sim -0.06\text{mm/m}$ )
- 对丝杠轴施加预拉伸。(参照 **B15-37**上的结构的 **图3**。)

## 运行中姿势变化的探讨

滚珠丝杠的导程精度,是位于滚珠丝杠轴中心的定位精度。通常需要定位精度的位置,因与滚珠丝杠中心在高度方向或宽度方向各不相同。所以,运行中的姿势变化会给定位精度带来影响。

运行中的姿势变化,最容易给定位精度带来影响的是,与滚珠丝杠的中心位置在高度方向不同时产生的垂直公差,在宽度方向不同时产生的水平公差。

因此,要根据从滚珠丝杠中心到需要精度的位置的距離,对运行中的姿势变化(垂直公差、水平公差等的精度)进行探讨。

由以下(41)式可求出因垂直公差、水平公差所引起的定位误差。

$$A = \ell \times \sin\theta \quad \dots\dots(41)$$

A : 垂直公差(或水平公差)引起的定位误差 (mm)

$\ell$  : 从滚珠丝杠中心的垂直(或水平)距离 (mm) (参照图9)

$\theta$  : 垂直公差(或水平公差) ( $^\circ$ )

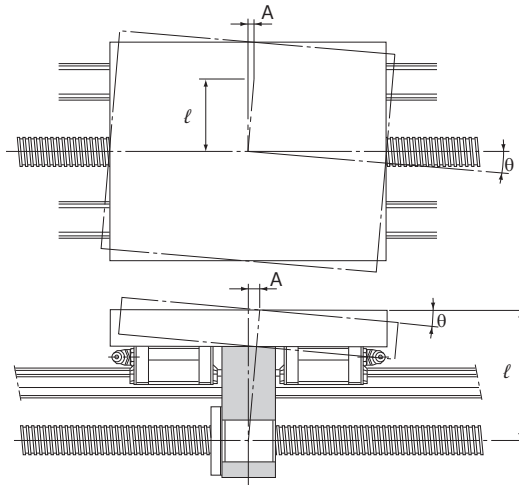


图9

## 旋转扭矩的探讨

将滚珠丝杠的旋转运动转换成直线运动所需要的旋转扭矩,可由以下(42)式求出。

### 【等速时】

$$T_t = T_1 + T_2 + T_4 \dots\dots(42)$$

- $T_t$  : 等速时需要的旋转扭矩 (N·mm)
- $T_1$  : 由外部负荷引起的摩擦扭矩 (N·mm)
- $T_2$  : 滚珠丝杠的预压扭矩 (N·mm)
- $T_4$  : 其它扭矩 (N·mm)  
(支撑轴承或油密封圈等的摩擦扭矩)

### 【加速时】

$$T_k = T_t + T_3 \dots\dots(43)$$

- $T_k$  : 加速时需要的旋转扭矩 (N·mm)
- $T_3$  : 加速时需要的扭矩 (N·mm)

### 【减速时】

$$T_g = T_t - T_3 \dots\dots(44)$$

- $T_g$  : 减速时需要的旋转扭矩 (N·mm)

---

## 由外部负荷引起的摩擦扭矩

---

滚珠丝杠所需的旋转力之中,对外部负荷(导向面的阻力或外力)所需的旋转扭矩,可根据以下(45)式求出。

$$T_1 = \frac{F_a \cdot Ph}{2\pi \cdot \eta} \cdot A \dots\dots(45)$$

- $T_1$  : 由外部负荷引起的摩擦扭矩 (N·mm)
- $F_a$  : 轴向载荷 (N)
- $Ph$  : 滚珠丝杠的导程 (mm)
- $\eta$  : 滚珠丝杠的效率 (0.9~0.95)
- $A$  : 减速比

---

## 由滚珠丝杠预压引起的扭矩

---

关于滚珠丝杠的预压, 请参照 **B15-30** 上的预压扭矩。

$$T_2 = T_d \cdot A \quad \dots\dots(46)$$

$T_2$  : 滚珠丝杠的预压引起的扭矩 (N·mm)

$T_d$  : 滚珠丝杠的预压扭矩 (N·mm)

A : 减速比



## 加速时所需的扭矩

$$T_3 = J \times \omega' \times 10^3 \dots\dots(47)$$

- $T_3$  : 加速时需要的扭矩 (N·mm)  
 $J$  : 惯性力矩 (kg·m<sup>2</sup>)  
 $\omega'$  : 角加速度 (rad/s<sup>2</sup>)

$$J = m \left( \frac{Ph}{2\pi} \right)^2 \cdot A^2 \cdot 10^{-6} + J_s \cdot A^2 + J_A \cdot A^2 + J_B$$

- $m$  : 运送质量 (kg)  
 $Ph$  : 滚珠丝杠的导程 (mm)  
 $J_s$  : 丝杠轴的惯性力矩 (kg·m<sup>2</sup>)  
 (记载在各型号的尺寸表中)  
 $A$  : 减速比  
 $J_A$  : 丝杠轴侧齿轮等的惯性力矩 (kg·m<sup>2</sup>)  
 $J_B$  : 马达侧齿轮等的惯性力矩 (kg·m<sup>2</sup>)

$$\omega' = \frac{2\pi \cdot Nm}{60t}$$

- $Nm$  : 马达每分钟转数 (min<sup>-1</sup>)  
 $t$  : 加速时间 (s)

[参考] 圆形物的惯性力矩

$$J = \frac{m \cdot D^2}{8 \cdot 10^6}$$

- $J$  : 惯性力矩 (kg·m<sup>2</sup>)  
 $m$  : 圆形物的质量 (kg)  
 $D$  : 丝杠轴外径 (mm)

## 研究滚珠丝杠轴端强度

滚珠丝杠的丝杠轴在传递扭矩时, 要接受扭曲负荷、挠曲负荷, 因此必须考虑丝杠轴的强度。

### 【受到扭曲的丝杠轴】

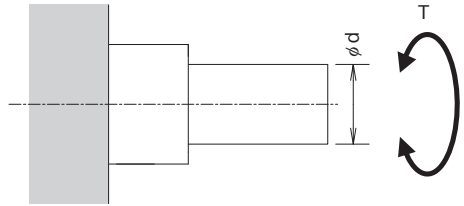
滚珠丝杠轴轴端有扭曲负荷作用时, 按照(48)式来求出丝杠轴轴端轴径。

$$T = \tau_a \cdot Z_P \quad \text{和} \quad Z_P = \frac{T}{\tau_a} \quad \dots\dots (48)$$

- $T$  : 最大扭矩 (N·mm)  
 $\tau_a$  : 丝杠轴的容许扭转应力 (49N/mm<sup>2</sup>)  
 $Z_P$  : 极截面系数 (mm<sup>3</sup>)

$$Z_P = \frac{\pi \cdot d^3}{16}$$

T : 扭矩



### 【承受挠曲的丝杠轴】

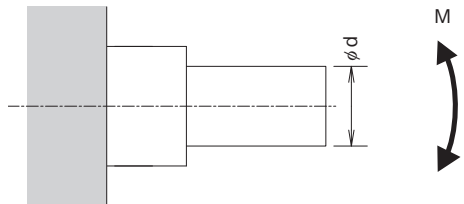
滚珠丝杠轴轴端有挠曲负荷作用时, 按照(49)式来求出丝杠轴轴端轴径。

$$M = \sigma \cdot Z \quad \text{和} \quad Z = \frac{M}{\sigma} \quad \dots\dots (49)$$

- $M$  : 最大弯矩 (N·mm)  
 $\sigma$  : 丝杠轴的容许弯曲应力 (98N/mm<sup>2</sup>)  
 $Z$  : 截面系数 (mm<sup>3</sup>)

$$Z = \frac{\pi \cdot d^3}{32}$$

M : 弯矩



## 【受到扭曲和挠曲时】

滚珠丝杠轴轴端有扭曲负荷和挠曲负荷同时作用时, 应考虑到相当挠曲力矩( $M_e$ )和相当扭曲力矩( $T_e$ ), 分别计算丝杠轴的直径, 并计算丝杠轴的粗细, 取其较大的值。

当量弯矩

$$M_e = \frac{M + \sqrt{M^2 + T^2}}{2} = \frac{M}{2} \left\{ 1 + \sqrt{1 + \left(\frac{T}{M}\right)^2} \right\}$$

$$M_e = \sigma \cdot Z$$

当量扭矩

$$T_e = \sqrt{M^2 + T^2} = M \cdot \sqrt{1 + \left(\frac{T}{M}\right)^2}$$

$$T_e = \tau_a \cdot Z_P$$

# 驱动马达的探讨

选择驱动滚珠丝杠旋转的马达,通常考虑转速、旋转扭矩和最小进给量等因素。

## 使用伺服马达时

### 【旋转速度】

马达所需要的转速,根据进给速度、滚珠丝杠的导程和加速比由(50)式求出。

$$N_M = \frac{V \times 1000 \times 60}{Ph} \times \frac{1}{A} \dots\dots(50)$$

$N_M$  : 马达所需转速 (min<sup>-1</sup>)

$V$  : 进给速度 (m/s)

$Ph$  : 滚珠丝杠的导程 (mm)

$A$  : 减速比

马达的额定转速必须等于或大于上述计算值( $N_M$ )。

$$N_M \leq N_R$$

$N_R$  : 马达的额定转速 (min<sup>-1</sup>)

### 【必要分辨率】

角度测试仪和驱动器所需要的分辨率,根据最小进给量、滚珠丝杠的导程和减速比,由(51)式求出。

$$B = \frac{Ph \cdot A}{S} \dots\dots(51)$$

$B$  : 角度测试仪和驱动器所需要的分辨率(p/rev)

$Ph$  : 滚珠丝杠的导程 (mm)

$A$  : 减速比

$S$  : 最小进给量 (mm)

## 【马达扭矩】

马达所需要的扭矩,在等速运动、加速运动、减速运动时是不相同的。旋转扭矩的计算,请参见 **B15-61**上旋转扭矩的探讨。

### a. 最大扭矩

马达所需要的最大扭矩必须等于或小于马达的瞬间最大扭矩值。

$$T_{\max} \leq T_{p\max}$$

$T_{\max}$  : 作用于马达的最大扭矩

$T_{p\max}$  : 马达的瞬间最大扭矩

### b. 扭矩的有效值

需要求出马达所需的扭矩有效值。扭矩的有效值根据以下(52)式求出。

$$T_{\text{rms}} = \sqrt{\frac{T_1^2 \times t_1 + T_2^2 \times t_2 + T_3^2 \times t_3}{t}} \dots\dots\dots(52)$$

$T_{\text{rms}}$  : 扭矩的有效值 (N·mm)

$T_n$  : 变动扭矩 (N·mm)

$t_n$  : 承受 $T_n$ 扭矩的时间 (s)

$t$  : 循环时间 (s)

$$(t = t_1 + t_2 + t_3)$$

计算出的扭矩有效值,必须等于或小于马达的额定扭矩。

$$T_{\text{rms}} \leq T_R$$

$T_R$  : 马达的额定扭矩 (N·mm)

## 【惯性力矩】

马达所需的惯性力矩由以下(53)式求出。

$$J_M = \frac{J}{C} \dots\dots\dots(53)$$

$J_M$  : 马达所需的惯性力矩 (kg·m<sup>2</sup>)

$C$  : 由马达、驱动器所决定的系数

(通常是3~10。但是,根据马达和驱动器的不同而有所差异。请通过马达厂家的产品说明书来确认具体数值。)

马达的惯性力矩必须等于或大于计算出的 $J_M$ 值。

## 使用步进马达(脉冲马达)时

### 【最小进给量(单位脉冲进给量)】

马达和驱动器所需要的步进角, 根据最小进给量、滚珠丝杠的导程和加速比, 由以下 (54) 式求出。

$$E = \frac{360S}{Ph \cdot A} \dots\dots(54)$$

- E : 马达和驱动器所需要的步进角 (°)  
S : 最小进给量 (mm)  
(单位脉冲进给量)  
Ph : 滚珠丝杠的导程 (mm)  
A : 减速比

### 【脉冲速度和马达扭矩】

#### a. 脉冲速度

脉冲速度根据进给速度和最小进给量, 由以下 (55) 式求出。

$$f = \frac{V \times 1000}{S} \dots\dots(55)$$

- f : 脉冲速度 (Hz)  
V : 进给速度 (m/s)  
S : 最小进给量 (mm)

#### b. 马达所需的扭矩

马达所需要的扭矩, 在等速运动、加速运动、减速运动时是不相同的。旋转扭矩的计算, 请参见 **■15-61** 上旋转扭矩的探讨。

由上所述, 可以计算出马达所需的脉冲速度和和此时所需的扭矩。

尽管扭矩因马达的不同而有所差异, 但为了安全起见, 通常将算出的扭矩加大2倍, 再利用马达的速度-扭矩曲线来探讨是否可能使用。

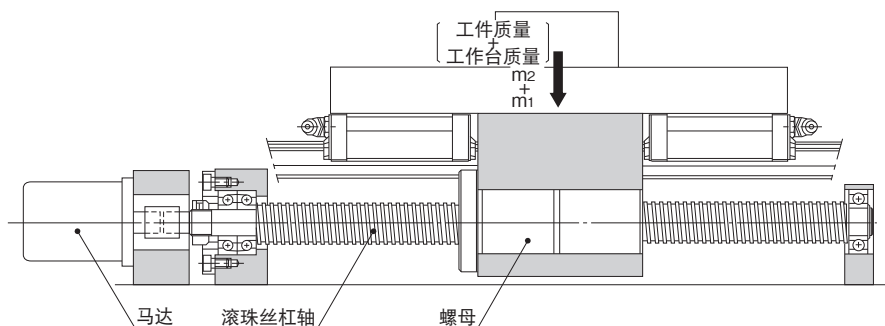
# 滚珠丝杠的选择例

## 高速搬送装置(水平使用)

### 【选择条件】

工作台质量	$m_1 = 60\text{kg}$	反复定位精度	$\pm 0.1\text{mm}$
工件质量	$m_2 = 20\text{kg}$	最小进给量	$s = 0.02\text{mm/脉冲}$
行程长度	$l_s = 1000\text{mm}$	希望寿命时间	30000h
最大速度	$V_{\max} = 1\text{m/s}$	驱动马达	AC伺服马达
加速时间	$t_1 = 0.15\text{s}$	额定转速	$3000\text{min}^{-1}$
减速时间	$t_3 = 0.15\text{s}$	马达的惯性扭矩	$J_m = 1 \times 10^{-3}\text{kg} \cdot \text{m}^2$
每分钟往返次数	$n = 8\text{min}^{-1}$	减速机	无(直结) $A = 1$
无效行程	$0.15\text{mm}$	导向面上的摩擦系数	$\mu = 0.003$ (滚动)
定位精度	$\pm 0.3\text{mm}/1000\text{mm}$	导向面的阻力	$f = 15\text{N}$ (无负荷时)

(从单方向进行定位)



### 【选择项目】

- 丝杠轴直径
- 导程
- 螺母型号
- 精度
- 轴向间隙
- 丝杠轴支撑方式
- 驱动马达

## 【导程精度与轴向间隙的选择】

### ● 导程精度的选择

为了得出定位精度 $\pm 0.3\text{mm}/1000\text{mm}$ ：

$$\frac{\pm 0.3}{1000} = \frac{\pm 0.09}{300}$$

导程精度必须选择 $\pm 0.09\text{mm}/300\text{mm}$ 以上。

所以滚珠丝杠的精度等级(参照 **B 15-20**上的 表1)选择如下。

C7(运行距离误差： $\pm 0.05\text{mm}/300\text{mm}$ )

因精度等级C7既有轧制滚珠丝杠，又有精密滚珠丝杠，在此首先选择价格低廉的轧制滚珠丝杠。

### ● 轴向间隙的选择

为了满足 $0.15\text{mm}$ 无效行程的要求，必须选择轴向间隙在 $0.15\text{mm}$ 以下的滚珠丝杠。

因此，从满足轴向间隙 $0.15\text{mm}$ 以下的轧制滚珠丝杠里(参照 **B 15-27**上的 表12)选择轴径 $32\text{mm}$ 以下的滚珠丝杠。

从上所述，选择丝杠轴直径在 $32\text{mm}$ 以下、精度等级C7的轧制滚珠丝杠。

## 【丝杠轴的选择】

### ● 假定丝杠轴长度

假定螺母全长为 $100\text{mm}$ ，丝杠轴末端长度为 $100\text{mm}$ 。

所以根据行程长度 $1000\text{mm}$ 决定的全长如下。

$$1000+200=1200\text{mm}$$

所以丝杠轴长度假定为 $1200\text{mm}$ 。

### ● 导程的选择

驱动马达的额定转速 $3000\text{min}^{-1}$ 、最高速度 $1\text{m/s}$ 时，滚珠丝杠导程如下。

$$\frac{1 \times 1000 \times 60}{3000} = 20 \text{ mm}$$

因此，必须选择 $20\text{mm}$ 或 $20\text{mm}$ 以上的导程。

另外，滚珠丝杠和马达之间不使用减速机而直接安装。根据通常随着AC伺服马达的标准角度测试仪的分辨率( $1000\text{p/rev}$ ; $1500\text{p/rev}$ )，AC伺服马达每转1周的最小分辨率如下所示。

1000 p/rev(无倍增)

1500 p/rev(无倍增)

2000 p/rev(双份量)

3000 p/rev(双份量)

4000 p/rev(4份量)

6000 p/rev(4份量)



为了满足选择条件中的最小进给量0.02mm/脉冲,应符合如下。

导程20mm	——	1000 p/rev
30mm	——	1500 p/rev
40mm	——	2000 p/rev
60mm	——	3000 p/rev
80mm	——	4000 p/rev

## ● 丝杠轴直径的选择

符合 **B 15-70**上的【导程精度与轴向间隙的选择】部分中所规定的要求的滚珠丝杠型号：丝杠轴直径为32mm以下的轧制滚珠丝杠；**B 15-70**上的【丝杠轴的选择】部分中所规定的要求：导程20, 30, 40, 60或80mm(参照 **B 15-35**上的 表17)如下。

丝杠轴直径	导程
15mm	—— 20mm
15mm	—— 30mm
20mm	—— 20mm
20mm	—— 40mm
30mm	—— 60mm

根据 **B 15-70**上的【丝杠轴的选择】，由于丝杠轴长度必须是1200mm, 15mm的轴径太过细长。因此，应选择直径20mm以上的丝杠轴。

由上所述,有3种符合要求的丝杠轴直径和导程的组合：丝杠轴直径20mm/导程20mm;丝杠轴直径20mm/导程40mm;和丝杠轴直径30mm/导程60mm。

## ● 丝杠轴支撑方法的选择

因行程是很长的1000mm,最高速度是1m/s属高速使用,故丝杠轴的支撑方法可选择固定-支撑或固定-固定的方式。

但是,固定-固定的方式结构比较复杂,且部件精度和组装精度要求高。

因此,在此例中滚珠丝杠的支撑方法选择固定-支撑的方式。

## ● 容许轴向载荷的探讨

### ■ 最大轴向载荷的计算

导向面的阻力	$f = 15 \text{ N}$ (无负荷时)
工作台质量	$m_1 = 60 \text{ kg}$
工件质量	$m_2 = 20 \text{ kg}$
导向面上的摩擦系数	$\mu = 0.003$
最大速度	$V_{\max} = 1 \text{ m/s}$
重力加速度	$g = 9.807 \text{ m/s}^2$
加速时间	$t_1 = 0.15 \text{ s}$

由此可知,所需数值如下。

加速度

$$\alpha = \frac{V_{\max}}{t_1} = 6.67 \text{ m/s}^2$$

去路加速时

$$F_{a_1} = \mu \cdot (m_1 + m_2) g + f + (m_1 + m_2) \cdot \alpha = 550 \text{ N}$$

去路等速时

$$F_{a_2} = \mu \cdot (m_1 + m_2) g + f = 17 \text{ N}$$

去路减速时

$$F_{a_3} = \mu \cdot (m_1 + m_2) g + f - (m_1 + m_2) \cdot \alpha = -516 \text{ N}$$

返程加速时

$$F_{a_4} = -\mu \cdot (m_1 + m_2) g - f - (m_1 + m_2) \cdot \alpha = -550 \text{ N}$$

返程等速时

$$F_{a_5} = -\mu \cdot (m_1 + m_2) g - f = -17 \text{ N}$$

返程减速时

$$F_{a_6} = -\mu \cdot (m_1 + m_2) g - f + (m_1 + m_2) \cdot \alpha = 516 \text{ N}$$

作用在滚珠丝杠上的最大轴向载荷如下所示：

$$F_{a_{\max}} = F_{a_1} = 550 \text{ N}$$

因此,如果使用20mm丝杠轴直径、20mm导程(最小沟槽谷径17.5mm)没有问题,那么使用直径30mm的丝杠轴也应该符合条件。所以,对于丝杠轴的扭曲载荷和容许压缩拉伸负荷的以下计算,是假定20mm的丝杠轴直径和20mm的导程。

## ■丝杠轴的扭曲载荷

与安装方法相关的系数  $\eta_2=20$ (参照图15-38)

为考虑扭曲因素, 螺母和轴承间的安装方法按固定一固定方式。

安装间距  $l_s=1100$  mm(推算)

丝杠轴沟槽谷径  $d_1=17.5$  mm

$$P_1 = \eta_2 \cdot \frac{d_1^4}{l_s^2} \times 10^4 = 20 \times \frac{17.5^4}{1100^2} \times 10^4 = 15500 \text{ N}$$

## ■丝杠轴的容许拉伸压缩负荷

$$P_2 = 116 \times d^2 = 116 \times 17.5^2 = 35500 \text{ N}$$

最大轴向不得大于计算所得的扭曲载荷和容易拉伸压缩负荷。因此, 满足这些条件的滚珠丝杠在使用上没有问题。

## ●容许转速的探讨

### ■最高转速

●丝杠轴直径: 20mm; 导程: 20mm

最大速度  $V_{\max}=1$  m/s

导程  $Ph=20$  mm

$$N_{\max} = \frac{V_{\max} \times 60 \times 10^3}{Ph} = 3000 \text{ min}^{-1}$$

●丝杠轴直径: 20mm; 导程: 40mm

最大速度  $V_{\max}=1$  m/s

导程  $Ph=40$  mm

$$N_{\max} = \frac{V_{\max} \times 60 \times 10^3}{Ph} = 1500 \text{ min}^{-1}$$

●丝杠轴直径: 30mm; 导程: 60mm

最大速度  $V_{\max}=1$  m/s

导程  $Ph=60$  mm

$$N_{\max} = \frac{V_{\max} \times 60 \times 10^3}{Ph} = 1000 \text{ min}^{-1}$$

## ■由丝杠轴的危險速度所决定的容许转速

与安装方法相关的系数  $\lambda_2 = 15.1$  (参照 **图15-40**)

为考虑危险速度, 螺母一轴承间的安装方法按固定一支撑。

安装间距  $l_b = 1100$  mm (推算)

- 丝杠轴直径: 20mm; 导程: 20mm和40mm

丝杠轴沟槽谷径  $d_1 = 17.5$  mm

$$N_1 = \lambda_2 \times \frac{d_1}{l_b^2} 10^7 = 15.1 \times \frac{17.5}{1100^2} \times 10^7 = 2180 \text{ min}^{-1}$$

- 丝杠轴直径: 30mm; 导程: 60mm

丝杠轴沟槽谷径  $d_1 = 26.4$  mm

$$N_1 = \lambda_2 \times \frac{d_1}{l_b^2} 10^7 = 15.1 \times \frac{26.4}{1100^2} \times 10^7 = 3294 \text{ min}^{-1}$$

## ■由DN值所决定的容许转速

- 丝杠轴直径: 20mm; 导程: 20mm和40mm (大导程滚珠丝杠)

钢球中心直径  $D = 20.75$  mm

$$N_2 = \frac{70000}{D} = \frac{70000}{20.75} = 3370 \text{ min}^{-1}$$

- 丝杠轴直径: 30mm; 导程: 60mm (大导程滚珠丝杠)

钢球中心直径  $D = 31.25$  mm

$$N_2 = \frac{70000}{D} = \frac{70000}{31.25} = 2240 \text{ min}^{-1}$$

由上述可见, 当滚珠丝杠的丝杠轴直径为20mm、导程为20mm时, 丝杠轴的最高转速超过了危险速度。

相反, 当一组丝杠轴直径为20mm、导程为40mm以及另一组丝杠轴直径为30mm、导程为60mm时, 能满足危险速度和DN值。

因此, 选择丝杠轴直径为20mm、导程为40mm及丝杠轴直径为30mm、导程为60mm的丝杠。

## 【螺母的选择】

### ●螺母型号的选择

使用轧制滚珠丝杠, 丝杠轴直径20mm、导程40mm及丝杠轴直径30mm、导程60mm的螺母为大导程轧制滚珠丝杠WTF型, 因此可以选择:

WTF2040-2

( $C_a = 5.4$  kN,  $C_{0a} = 13.6$  kN)

WTF2040-3

( $C_a = 6.6$  kN,  $C_{0a} = 17.2$  kN)

WTF3060-2

( $C_a = 11.8$  kN,  $C_{0a} = 30.6$  kN)

WTF3060-3

( $C_a = 14.5$  kN,  $C_{0a} = 38.9$  kN)

## ● 容许轴向载荷的探讨

对基本静额定载荷( $C_{0a}$ )最小的WTF2040-2型( $C_{0a}=13.6$  kN)进行容许轴向载荷的探讨。

假定此型号用于高速搬送装置以及加速、减速时作用冲击负荷,故静态安全系数( $f_s$ )为2.5(参照B15-47上的表1)。

$$\frac{C_{0a}}{f_s} = \frac{13.6}{2.5} = 5.44 \text{ kN} = 5440 \text{ N}$$

与最大轴向载荷550N相比,得出的容许轴向载荷大,因而此型号没有问题。

## ■ 运行距离的计算

最大速度  $V_{\max}=1$  m/s

加速时间  $t_1=0.15$  s

减速时间  $t_3=0.15$  s

### ● 加速时的运行距离

$$l_{1,4} = \frac{V_{\max} \cdot t_1}{2} \times 10^3 = \frac{1 \times 0.15}{2} \times 10^3 = 75 \text{ mm}$$

### ● 等速时的运行距离

$$l_{2,5} = l_s - \frac{V_{\max} \cdot t_1 + V_{\max} \cdot t_3}{2} \times 10^3 = 1000 - \frac{1 \times 0.15 + 1 \times 0.15}{2} \times 10^3 = 850 \text{ mm}$$

### ● 减速时的运行距离

$$l_{3,6} = \frac{V_{\max} \cdot t_3}{2} \times 10^3 = \frac{1 \times 0.15}{2} \times 10^3 = 75 \text{ mm}$$

根据以上条件,轴向载荷和运行距离的关系如下表所示。

动作	轴方向负荷 $F_{ax}$ (N)	运行距离 $l_N$ (mm)
No. 1 : 去路加速时	550	75
No. 2 : 去路等速运动时	17	850
No. 3 : 去路减速时	-516	75
No. 4 : 返程加速时	-550	75
No. 5 : 返程等速运动时	-17	850
No. 6 : 返程减速时	516	75

\* 下标(N)表示动作编号。

由于负荷方向(表示为正或负)与 $F_{a3}$ 、 $F_{a4}$ 和 $F_{a5}$ 相反,计算两方向的轴向平均负荷。

## ■轴向平均负荷

### ●正符号方向的轴向平均负荷

因为负荷方向不同,按 $F_{a3,4,5}=0\text{N}$ ,来计算轴向平均负荷。

$$F_{m1} = \sqrt[3]{\frac{F_{a1}^3 \times l_1 + F_{a2}^3 \times l_2 + F_{a6}^3 \times l_6}{l_1 + l_2 + l_3 + l_4 + l_5 + l_6}} = 225 \text{ N}$$

### ●负符号方向的轴向平均负荷

因为负荷方向不同,按 $F_{a1,2,6}=0\text{N}$ ,来计算轴向平均负荷。

$$F_{m2} = \sqrt[3]{\frac{|F_{a3}|^3 \times l_3 + |F_{a4}|^3 \times l_4 + |F_{a5}|^3 \times l_5}{l_1 + l_2 + l_3 + l_4 + l_5 + l_6}} = 225 \text{ N}$$

因 $F_{m1}=F_{m2}$ ,所以轴向平均负荷为 $F_m=F_{m1}=F_{m2}=225 \text{ N}$ 。

## ■额定寿命

负荷系数  $f_w=1.5$ (参照 **图15-48**上的 表2)

平均负荷  $F_m=225 \text{ N}$

额定寿命  $L(\text{rev})$

$$L = \left( \frac{C_a}{f_w \cdot F_m} \right)^3 \times 10^6$$

探讨的型号	动额定载荷 Ca (N)	额定寿命 L (rev)
WTF 2040-2	5400	$4.1 \times 10^9$
WTF 2040-3	6600	$7.47 \times 10^9$
WTF 3060-2	11800	$4.27 \times 10^{10}$
WTF 3060-3	14500	$7.93 \times 10^{10}$

## ■每分钟平均转数

每分钟往返次数  $n=8 \text{ min}^{-1}$   
行程  $\ell_s=1000 \text{ mm}$

●导程：Ph=40 mm

$$N_m = \frac{2 \times n \times \ell_s}{Ph} = \frac{2 \times 8 \times 1000}{40} = 400 \text{ min}^{-1}$$

●导程：Ph=60 mm

$$N_m = \frac{2 \times n \times \ell_s}{Ph} = \frac{2 \times 8 \times 1000}{60} = 267 \text{ min}^{-1}$$

## ■根据额定寿命计算工作寿命时间

●WTF2040-2

额定寿命  $L=4.1 \times 10^9 \text{ rev}$   
每分钟平均转数  $N_m=400 \text{ min}^{-1}$

$$L_h = \frac{L}{60 \times N_m} = \frac{4.1 \times 10^9}{60 \times 400} = 171000 \text{ h}$$

●WTF2040-3

额定寿命  $L=7.47 \times 10^9 \text{ rev}$   
每分钟平均转数  $N_m=400 \text{ min}^{-1}$

$$L_h = \frac{L}{60 \times N_m} = \frac{7.47 \times 10^9}{60 \times 400} = 311000 \text{ h}$$

●WTF3060-2

额定寿命  $L=4.27 \times 10^{10} \text{ rev}$   
每分钟平均转数  $N_m=267 \text{ min}^{-1}$

$$L_h = \frac{L}{60 \times N_m} = \frac{4.27 \times 10^{10}}{60 \times 267} = 2670000 \text{ h}$$

●WTF3060-3

额定寿命  $L=7.93 \times 10^{10} \text{ rev}$   
每分钟平均转数  $N_m=267 \text{ min}^{-1}$

$$L_h = \frac{L}{60 \times N_m} = \frac{7.93 \times 10^{10}}{60 \times 267} = 4950000 \text{ h}$$

## ■根据额定寿命计算运行距离寿命

### ●WTF2040-2

额定寿命  $L=4.1 \times 10^9$  rev

导程  $Ph=40$  mm

$$L_s = L \times Ph \times 10^{-6} = 164000 \text{ km}$$

### ●WTF2040-3

额定寿命  $L=7.47 \times 10^9$  rev

导程  $Ph=40$  mm

$$L_s = L \times Ph \times 10^{-6} = 298800 \text{ km}$$

### ●WTF3060-2

额定寿命  $L=4.27 \times 10^{10}$  rev

导程  $Ph=60$  mm

$$L_s = L \times Ph \times 10^{-6} = 2562000 \text{ km}$$

### ●WTF3060-3

额定寿命  $L=7.93 \times 10^{10}$  rev

导程  $Ph=60$  mm

$$L_s = L \times Ph \times 10^{-6} = 4758000 \text{ km}$$

由上可知,能满足希望寿命时间30000小时,可选择以下型号。

WTF 2040-2

WTF 2040-3

WTF 3060-2

WTF 3060-3



## 【刚性的探讨】

作为选择条件, 不包括刚性的规格, 且对此没有特别要求, 在此省略。

## 【定位精度的探讨】

### ● 导程精度的探讨

上回15-70【导程精度与轴向间隙的选择】项中, 选择了精度等级C7。

C7(运行距离误差:  $\pm 0.05\text{mm}/300\text{mm}$ )

### ● 轴向间隙的探讨

从一个方向进行定位时, 轴向间隙不影响定位精度, 所以不需要探讨。

WTF2040: 轴向间隙: 0.1mm

WTF3060: 轴向间隙: 0.14mm

### ● 轴向刚性的探讨

因负荷方向不发生变化, 所以不需要根据轴向刚性来探讨定位精度。

### ● 因发热而引起热变形的探讨

假设在使用中, 温度上升 $5^{\circ}\text{C}$ 。

因温度上升而引起的定位误差如下。

$$\begin{aligned}\Delta l &= \rho \times \Delta t \times l \\ &= 12 \times 10^{-6} \times 5 \times 1000 \\ &= 0.06 \text{ mm}\end{aligned}$$

### ● 运行中姿势变化的探讨

因滚珠丝杠中心到需要精度的位置相距150mm, 所以有必要对运行中的姿势变化进行探讨。

根据构造假设垂直公差在 $\pm 10$ 秒以下, 因垂直公差而引起的定位误差为:

$$\begin{aligned}\Delta a &= l \times \sin\theta \\ &= 150 \times \sin(\pm 10'') \\ &= \pm 0.007 \text{ mm}\end{aligned}$$

由此可知, 定位精度( $\Delta p$ )如下:

$$\Delta p = \frac{\pm 0.05 \times 1000}{300} \pm 0.007 + 0.06 = 0.234 \text{ mm}$$

根据上述在 回 15-70 上【导程精度与轴向间隙的选择】~ 回 15-79 上【定位精度的探讨】的探讨中得知, 能满足选择条件的是: WTF2040-2、WTF2040-3、WTF3060-2和WTF3060-3型, 因此选择最小型的WTF2040-2型。

## 【旋转扭矩的探讨】

### ● 由外部负荷引起的摩擦扭矩

摩擦扭矩如下：

$$T_1 = \frac{Fa \cdot Ph}{2\pi \cdot \eta} \cdot A = \frac{17 \times 40}{2 \times \pi \times 0.9} \times 1 = 120 \text{ N} \cdot \text{mm}$$

### ● 由滚珠丝杠预压引起的扭矩

对滚珠丝杠没有施加预压。

### ● 加速时所需的扭矩

惯性力矩

每单位长度的丝杠轴惯性扭矩为

$1.23 \times 10^{-3} \text{ kg} \cdot \text{cm}^2 / \text{mm}$  (参照尺寸表), 则丝杠轴全长1200mm的惯性力矩如下：

$$J_s = 1.23 \times 10^{-3} \times 1200 = 1.48 \text{ kg} \cdot \text{cm}^2 \\ = 1.48 \times 10^{-4} \text{ kg} \cdot \text{m}^2$$

$$J = (m_1 + m_2) \left( \frac{Ph}{2 \times \pi} \right)^2 \cdot A^2 \times 10^{-6} + J_s \cdot A^2 = (60 + 20) \left( \frac{40}{2 \times \pi} \right)^2 \times 1^2 \times 10^{-6} + 1.48 \times 10^{-4} \times 1^2 \\ = 3.39 \times 10^{-3} \text{ kg} \cdot \text{m}^2$$

角加速度：

$$\omega' = \frac{2\pi \cdot \text{Nm}}{60 \cdot t_1} = \frac{2\pi \times 1500}{60 \times 0.15} = 1050 \text{ rad/s}^2$$

根据上述, 加速所需要的扭矩如下：

$$T_2 = (J + J_s) \times \omega' = (3.39 \times 10^{-3} + 1 \times 10^{-3}) \times 1050 = 4.61 \text{ N} \cdot \text{m} \\ = 4.61 \times 10^3 \text{ N} \cdot \text{mm}$$

因此, 所需扭矩如下：

加速时

$$T_k = T_1 + T_2 = 120 + 4.61 \times 10^3 = 4730 \text{ N} \cdot \text{mm}$$

等速时

$$T_c = T_1 = 120 \text{ N} \cdot \text{mm}$$

减速时

$$T_g = T_1 - T_2 = 120 - 4.61 \times 10^3 = -4490 \text{ N} \cdot \text{mm}$$

## 【驱动马达的探讨】

### ● 旋转速度

滚珠丝杠的导程根据马达的额定转速进行选择, 所以没有必要探讨马达的转速。

最高使用转速:  $1500 \text{ min}^{-1}$

马达额定转速:  $3000 \text{ min}^{-1}$

### ● 最小进给量

和转速一样, 选择滚珠丝杠的导程一般根据AC伺服马达所使用的角度测试仪进行, 因此没有必要探讨。

角度测试仪的分辨率:  $1000 \text{ p/rev}$

2倍增:  $2000 \text{ p/rev}$

### ● 马达扭矩

在 **B15-80** 上的【旋转扭矩的探讨】中计算加速时所产生的扭矩成为所需的最大扭矩。

$$T_{\max} = 4730 \text{ N} \cdot \text{mm}$$

因此, AC伺服马达的瞬间最大扭矩必须在  $4730 \text{ N} \cdot \text{mm}$  以上。

### ● 扭矩的有效值

综合选择条件和在 **B15-80** 上【旋转扭矩的探讨】中计算出的扭矩。

加速时

$$T_k = 4730 \text{ N} \cdot \text{mm}$$

$$t_1 = 0.15 \text{ s}$$

等速时

$$T_r = 120 \text{ N} \cdot \text{mm}$$

$$t_2 = 0.85 \text{ s}$$

减速时

$$T_g = 4490 \text{ N} \cdot \text{mm}$$

$$t_3 = 0.15 \text{ s}$$

停止时

$$T_s = 0$$

$$t_4 = 2.6 \text{ s}$$

扭矩的有效值如下, 马达的额定扭矩必须为  $1305 \text{ N} \cdot \text{mm}$  以上。

$$T_{\text{rms}} = \sqrt{\frac{T_k^2 \cdot t_1 + T_r^2 \cdot t_2 + T_g^2 \cdot t_3 + T_s^2 \cdot t_4}{t_1 + t_2 + t_3 + t_4}} = \sqrt{\frac{4730^2 \times 0.15 + 120^2 \times 0.85 + 4490^2 \times 0.15 + 0}{0.15 + 0.85 + 0.15 + 2.6}}$$

$$= 1305 \text{ N} \cdot \text{mm}$$

## ● 惯性力矩

作用于马达上的惯性力矩, 在 **B15-80**上【旋转扭矩的探讨】中已经计算了。

$$J=3.39 \times 10^{-3} \text{ kg} \cdot \text{m}^2$$

尽管因马达厂家的不同而有所差异, 通常马达有必要具有作用在马达上惯性力矩的1/10以上的惯性力矩。

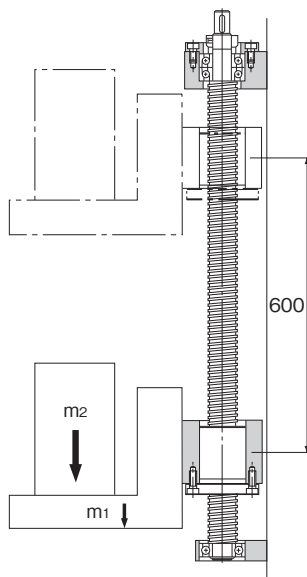
因此, AC伺服马达的惯性力矩必须为 $3.39 \times 10^{-4} \text{ kg} \cdot \text{m}^2$ 以上。

到此, 选择完毕。

## 垂直运送装置

### 【选择条件】

工作台质量	$m_1 = 40\text{kg}$
工件质量	$m_2 = 10\text{kg}$
行程长度	$l_s = 600\text{mm}$
最大速度	$V_{\max} = 0.3\text{m/s}$
加速时间	$t_1 = 0.2\text{s}$
减速时间	$t_3 = 0.2\text{s}$
每分钟往返次数	$n = 5\text{min}^{-1}$
无效行程	$0.1\text{mm}$
定位精度	$\pm 0.7\text{mm}/600\text{mm}$
反复定位精度	$\pm 0.05\text{mm}$
最小进给量	$s = 0.01\text{mm}/\text{脉冲}$
工作寿命时间	$20000\text{h}$
驱动马达	AC伺服马达 额定转速： $3000\text{min}^{-1}$
马达的惯性扭矩	$J_n = 5 \times 10^{-6}\text{kg} \cdot \text{m}^2$
减速机	无(直结)
导向面上的摩擦系数	$\mu = 0.003$ (滚动)
导向面的阻力	$f = 20\text{N}$ (无负荷时)



### 【选择项目】

- 丝杠轴直径
- 导程
- 螺母型号
- 精度
- 轴向间隙
- 丝杠轴支撑方式
- 驱动马达

## 【导程精度与轴向间隙的选择】

### ● 导程精度的选择

为了得出定位精度 $\pm 0.7\text{mm}/600\text{mm}$ ：

$$\frac{\pm 0.7}{600} = \frac{\pm 0.35}{300}$$

导程精度必须选择 $\pm 0.35\text{mm}/300\text{mm}$ 以上。

因此，滚珠丝杠的精度等级(参照 **B15-20**上的 表1)选择为C10(运行距离误差： $\pm 0.21\text{mm}/300\text{mm}$ )。

因精度等级C10有价格低廉的轧制滚珠丝杠，所以选择轧制滚珠丝杠。

### ● 轴向间隙的选择

尽管要求无效行程在 $0.1\text{mm}$ 以下，因为是垂直使用，轴向载荷常作用于一个方向，不论轴向间隙多大，使用时也不成为无效行程。

因此，轴向间隙不会有问题，所以选择价格低廉的轧制滚珠丝杠。

## 【丝杠轴的选择】

### ● 假定丝杠轴长度

假定螺母全长为 $100\text{mm}$ ，丝杠轴末端长度为 $100\text{mm}$ 。

所以根据行程长度 $600\text{mm}$ 决定的全长如下。

$$600+200=800 \text{ mm}$$

所以丝杠轴长度假定为 $800\text{mm}$ 。

### ● 导程的选择

因驱动马达的额定转速是 $3000\text{min}^{-1}$ 、最高速度是 $0.3\text{m/s}$ ，滚珠丝杠的导程如下。

$$\frac{0.3 \times 60 \times 1000}{3000} = 6 \text{ mm}$$

因此，必须选择 $6\text{mm}$ 或 $6\text{mm}$ 以上的导程。

另外，滚珠丝杠和马达之间不使用减速机而直接安装。根据通常随着AC伺服马达的标准角度测试仪的分辨率

( $1000\text{p/rev}$ 、 $1500\text{p/rev}$ )，AC伺服马达每转1周的最小分辨率如下所示。

$1000\text{p/rev}$ (无倍增)

$1500\text{p/rev}$ (无倍增)

$2000\text{p/rev}$ (2倍量)

$3000\text{p/rev}$ (2倍量)

$4000\text{p/rev}$ (4倍量)

$6000\text{p/rev}$ (4倍量)

为了满足选择条件中的最小进给量0.010mm/脉冲,应符合如下。

导程	6mm	——	3000	p/rev
	8mm	——	4000	p/rev
	10mm	——	1000	p/rev
	20mm	——	2000	p/rev
	40mm	——	2000	p/rev

当导程是6mm或8mm时,进给距离为0.002mm/脉冲,因此向马达的驱动器提供指令的控制器的进发脉冲至少是150kpps,这时控制器的成本可能会增加。

同时,滚珠丝杠的导程变大,马达所需的扭矩也会变大,成本也会增加。

因此,滚珠丝杠的导程选定为10mm。

### ● 丝杠轴直径的选择

满足 **B 15-84**上【导程精度与轴向间隙的选择】和 **B 15-84**上【丝杠轴的选择】所选择的导程10mm的滚珠丝杠(参照 **B 15-35**上的 表17)如下。

丝杠轴直径	导程
15mm	—— 10mm
20mm	—— 10mm
25mm	—— 10mm

根据上述条件,选择丝杠轴直径为15mm、导程为10mm。

### ● 丝杠轴支撑方法的选择

因使用行程长度为600mm,最高速度为0.3m/s(滚珠丝杠转速:1800min<sup>-1</sup>),所以丝杠轴的支撑方法选择固定-支撑方式。

## ● 容许轴向载荷的探讨

### ■ 最大轴向载荷的计算

导向面的阻力	$f=20$ N(无负荷时)
工作台质量	$m_1=40$ kg
工件质量	$m_2=10$ kg
最大速度	$V_{\max}=0.3$ m/s
加速时间	$t_1=0.2$ s

由此可知,所需数值如下。

加速度

$$\alpha = \frac{V_{\max}}{t_1} = 1.5 \text{ m/s}^2$$

上升加速时

$$F_{a1} = (m_1 + m_2) \cdot g + f + (m_1 + m_2) \cdot \alpha = 585 \text{ N}$$

上升等速时

$$F_{a2} = (m_1 + m_2) \cdot g + f = 510 \text{ N}$$

上升减速时

$$F_{a3} = (m_1 + m_2) \cdot g + f - (m_1 + m_2) \cdot \alpha = 435 \text{ N}$$

下降加速时

$$F_{a4} = (m_1 + m_2) \cdot g - f - (m_1 + m_2) \cdot \alpha = 395 \text{ N}$$

下降等速时

$$F_{a5} = (m_1 + m_2) \cdot g - f = 470 \text{ N}$$

下降减速时

$$F_{a6} = (m_1 + m_2) \cdot g - f + (m_1 + m_2) \cdot \alpha = 545 \text{ N}$$

作用在滚珠丝杠上的最大轴向载荷如下所示：

$$F_{a_{\max}} = F_{a1} = 585 \text{ N}$$

### ■ 丝杠轴的扭曲载荷的计算

与安装方法相关的系数  $\eta_2=20$ (参照 [B15-38](#))

为考虑扭曲因素,螺母和轴承间的安装方法按固定—固定方式。

安装间距  $\ell_a=700$  mm(推算)

丝杠轴沟槽谷径  $d_1=12.5$  mm

$$P_1 = \eta_2 \cdot \frac{d_1^4}{\ell_a^2} \times 10^4 = 20 \times \frac{12.5^4}{700^2} \times 10^4 = 9960 \text{ N}$$

### ■ 丝杠轴的容许拉伸压缩负荷

$$P_2 = 116d_1^2 = 116 \times 12.5^2 = 18100 \text{ N}$$

最大轴向不得大于计算所得的扭曲载荷和容易拉伸压缩负荷。因此,满足这些条件的滚珠丝杠在使用上没有问题。



## ● 容许转速的探讨

### ■ 最高转速

- 丝杠轴直径：15mm；导程：10mm

$$\text{最大速度} \quad V_{\max} = 0.3 \text{ m/s}$$

$$\text{导程} \quad Ph = 10 \text{ mm}$$

$$N_{\max} = \frac{V_{\max} \times 60 \times 10^3}{Ph} = 1800 \text{ min}^{-1}$$

### ■ 由丝杠轴的危险速度所决定的容许转速

与安装方法相关的系数  $\lambda_2 = 15.1$  (参照 [B15-40](#))

为考虑危险速度，螺母和轴承间的安装方法按固定一支撑。

$$\text{安装间距} \quad \ell_b = 700 \text{ mm (推算)}$$

- 丝杠轴直径：15mm；导程：10mm

$$\text{丝杠轴沟槽谷径} \quad d_1 = 12.5 \text{ mm}$$

$$N_1 = \lambda_2 \times \frac{d_1}{\ell_b^2} \times 10^7 = 15.1 \times \frac{12.5}{700^2} \times 10^7 = 3852 \text{ min}^{-1}$$

### ■ 由DN值所决定的容许转速

- 丝杠轴直径：15mm；导程：10mm(大导程滚珠丝杠)

$$\text{钢球中心直径} \quad D = 15.75 \text{ mm}$$

$$N_2 = \frac{70000}{D} = \frac{70000}{15.75} = 4444 \text{ min}^{-1}$$

由上述可知，能满足丝杠轴的危险速度和DN值。

## 【螺母的选择】

### ● 螺母型号的选择

选择丝杠轴直径为15mm, 导程10mm的大导程轧制滚珠丝杠。

BLK1510-5.6

( $C_a=9.8$  kN,  $C_{0a}=25.2$  kN)

### ● 容许轴向载荷的探讨

因加速、减速时有冲击负荷作用, 故静态安全系数( $f_s$ )为2(参见 **B15-47**上的 表1)。

$$F_{a_{\max}} = \frac{C_{0a}}{f_s} = \frac{25.2}{2} = 12.6 \text{ kN} = 12600 \text{ N}$$

与最大轴向载荷585N相比, 得出的容许轴向载荷大, 因而此型号没有问题。

### ● 工作寿命的探讨

#### ■ 运行距离的计算

最大速度  $V_{\max}=0.3$  m/s

加速时间  $t_1=0.2$  s

减速时间  $t_3=0.2$  s

#### ● 加速时的运行距离

$$l_{1,4} = \frac{V_{\max} \cdot t_1}{2} \times 10^3 = \frac{1.3 \times 0.2}{2} \times 10^3 = 30 \text{ mm}$$

#### ● 等速时的运行距离

$$l_{2,5} = l_s - \frac{V_{\max} \cdot t_1 + V_{\max} \cdot t_3}{2} \times 10^3 = 600 - \frac{0.3 \times 0.2 + 0.3 \times 0.2}{2} \times 10^3 = 540 \text{ mm}$$

#### ● 减速时的运行距离

$$l_{3,6} = \frac{V_{\max} \cdot t_3}{2} \times 10^3 = \frac{0.3 \times 0.2}{2} \times 10^3 = 30 \text{ mm}$$

根据以上条件, 轴向载荷和运行距离的关系如下表所示。

动作	轴方向负荷 $F_{ax}$ (N)	运行距离 $l_N$ (mm)
No1 : 上升加速时	585	30
No2 : 上升等速时	510	540
No3 : 上升减速时	435	30
No4 : 下降加速时	395	30
No5 : 下降等速时	470	540
No6 : 下降减速时	545	30

\* 下标 (N) 表示动作编号。

## ■轴向平均负荷

$$F_m = \sqrt[3]{\frac{1}{2 \times l_s} (F_{a1}^3 \cdot l_1 + F_{a2}^3 \cdot l_2 + F_{a3}^3 \cdot l_3 + F_{a4}^3 \cdot l_4 + F_{a5}^3 \cdot l_5 + F_{a6}^3 \cdot l_6)} = 492 \text{ N}$$

## ■额定寿命

额定载荷	$C_a=9800 \text{ N}$
负荷系数	$f_w=1.5$ (参照 B15-48上的 表2)
平均负荷	$F_m=492 \text{ N}$
额定寿命	$L(\text{rev})$

$$L = \left( \frac{C_a}{f_w \cdot F_m} \right)^3 \times 10^6 = \left( \frac{9800}{1.5 \times 492} \right)^3 \times 10^6 = 2.34 \times 10^9 \text{ rev}$$

## ■每分钟平均转数

每分钟往返次数	$n=5 \text{ min}^{-1}$
行程	$l_s=600 \text{ mm}$
导程	$Ph=10 \text{ mm}$

$$N_m = \frac{2 \times n \times l_s}{Ph} = \frac{2 \times 5 \times 600}{10} = 600 \text{ min}^{-1}$$

## ■根据额定寿命计算工作寿命时间

额定寿命	$L=2.34 \times 10^9 \text{ rev}$
每分钟平均转数	$N_m=600 \text{ min}^{-1}$

$$L_h = \frac{L}{60 \cdot N_m} = \frac{2.34 \times 10^9}{60 \times 600} = 65000 \text{ h}$$

## ■根据额定寿命计算运行距离寿命

额定寿命	$L=2.34 \times 10^9 \text{ rev}$
导程	$Ph=10 \text{ mm}$

$$L_s = L \times Ph \times 10^{-6} = 23400 \text{ km}$$

由上可知, BLK1510-5.6型能满足希望寿命时间20000小时。

## 【刚性的探讨】

作为选择条件, 不包括刚性的规格, 且对此没有特别要求, 在此省略。

## 【定位精度的探讨】

### ● 导程精度的探讨

上 **图 15-84**【导程精度与轴向间隙的选择】项中, 选择了精度等级 C10。

C10(运行距离误差:  $\pm 0.21\text{mm}/300\text{mm}$ )

### ● 轴向间隙的探讨

因为是垂直使用, 轴向载荷总是朝一个方向, 所以没有必要探讨。

### ● 轴向刚性的探讨

因对所要求的定位精度来说, 所选择的导程精度很好, 所以不需要探讨由于轴向刚性给定位精度带来的影响。

### ● 因发热而引起热变形的探讨

因对所要求的定位精度来说, 所选择的导程精度很好, 所以不需要探讨由于热变形给定位精度带来的影响。

### ● 运行中姿势变化的探讨

因对所要求的定位精度来说, 所选择的导程精度很好, 所以不需要探讨定位精度。

## 【旋转扭矩的探讨】

### ● 由外部负荷引起的摩擦扭矩

上升等速时

$$T_1 = \frac{F_{a2} \cdot Ph}{2 \times \pi \times \eta} = \frac{510 \times 10}{2 \times \pi \times 0.9} = 900 \text{ N} \cdot \text{mm}$$

下降等速时

$$T_2 = \frac{F_{a5} \cdot Ph}{2 \times \pi \times \eta} = \frac{470 \times 10}{2 \times \pi \times 0.9} = 830 \text{ N} \cdot \text{mm}$$

### ● 由滚珠丝杠预压引起的扭矩

对滚珠丝杠没有施加预压。

## ● 加速时所需的扭矩

惯性力矩

每单位长度的丝杠轴惯性扭矩为

$3.9 \times 10^{-4} \text{ kg} \cdot \text{cm}^2 / \text{mm}$  (参照尺寸表), 则丝杠轴全长800mm的惯性力矩如下:

$$\begin{aligned} J_s &= 3.9 \times 10^{-4} \times 800 = 0.31 \text{ kg} \cdot \text{cm}^2 \\ &= 0.31 \times 10^{-4} \text{ kg} \cdot \text{m}^2 \end{aligned}$$

$$\begin{aligned} J &= (m_1 + m_2) \left( \frac{Ph}{2 \times \pi} \right)^2 \cdot A^2 \times 10^{-6} + J_s \cdot A^2 = (40 + 10) \left( \frac{10}{2 \times \pi} \right)^2 \times 1^2 \times 10^{-6} + 0.31 \times 10^{-4} \times 1^2 \\ &= 1.58 \times 10^{-4} \text{ kg} \cdot \text{m}^2 \end{aligned}$$

角加速度:

$$\omega' = \frac{2\pi \cdot \text{Nm}}{60 \cdot t} = \frac{2\pi \times 1800}{60 \times 0.2} = 942 \text{ rad/s}^2$$

根据上述, 加速所需要的扭矩如下:

$$T_3 = (J + J_n) \cdot \omega' = (1.58 \times 10^{-4} + 5 \times 10^{-5}) \times 942 = 0.2 \text{ N} \cdot \text{m} = 200 \text{ N} \cdot \text{mm}$$

因此, 所需扭矩如下:

上升加速时

$$T_{k1} = T_1 + T_3 = 900 + 200 = 1100 \text{ N} \cdot \text{mm}$$

上升等速时

$$T_{t1} = T_1 = 900 \text{ N} \cdot \text{mm}$$

上升减速时

$$T_{g1} = T_1 - T_3 = 900 - 200 = 700 \text{ N} \cdot \text{mm}$$

下降加速时

$$T_{k2} = 630 \text{ N} \cdot \text{mm}$$

下降等速时

$$T_{t2} = 830 \text{ N} \cdot \text{mm}$$

下降减速时

$$T_{g2} = 1030 \text{ N} \cdot \text{mm}$$

## 【驱动马达的探讨】

### ● 旋转速度

滚珠丝杠的导程根据马达的额定转速进行选择, 所以没有必要探讨马达的转速。

最高使用转速:  $1800\text{min}^{-1}$

马达额定转速:  $3000\text{min}^{-1}$

### ● 最小进给量

和转速一样, 选择滚珠丝杠的导程一般根据AC伺服马达所使用的角度测试仪进行, 因此没有必要探讨。

角度测试仪的分辨率:  $1000\text{ p/rev}$

### ● 马达扭矩

在 **B15-90**上的【旋转扭矩的探讨】中计算加速时所产生的扭矩成为所需的最大扭矩。

$$T_{\max} = T_{k1} = 1100\text{ N}\cdot\text{mm}$$

因此, AC伺服马达的瞬间最大扭矩必须在 $1100\text{N}\cdot\text{mm}$ 以上。

### ● 扭矩的有效值

综合选择条件和在 **B15-90**上【旋转扭矩的探讨】中计算出的扭矩。

上升加速时

$$T_{k1} = 1100\text{ N}\cdot\text{mm}$$

$$t_1 = 0.2\text{ s}$$

上升等速时

$$T_{t1} = 900\text{ N}\cdot\text{mm}$$

$$t_2 = 1.8\text{ s}$$

上升减速时

$$T_{g1} = 700\text{ N}\cdot\text{mm}$$

$$t_3 = 0.2\text{ s}$$

下降加速时

$$T_{k2} = 630\text{ N}\cdot\text{mm}$$

$$t_1 = 0.2\text{ s}$$

下降等速时

$$T_{t2} = 830\text{ N}\cdot\text{mm}$$

$$t_2 = 1.8\text{ s}$$

下降减速时

$$T_{g2} = 1030\text{ N}\cdot\text{mm}$$

$$t_3 = 0.2\text{ s}$$

停止时 ( $m_2 = 0$ )

$$T_s = 658\text{ N}\cdot\text{mm}$$

$$t_4 = 7.6\text{ s}$$

扭矩的有效值如下, 马达的额定扭矩必须为743N·mm以上。

$$\begin{aligned}
 T_{\text{rms}} &= \sqrt{\frac{T_{k1}^2 \cdot t_1 + T_{11}^2 \cdot t_2 + T_{g1}^2 \cdot t_3 + T_{k2}^2 \cdot t_1 + T_{12}^2 \cdot t_2 + T_{g2}^2 \cdot t_3 + T_s^2 \cdot t_4}{t_1 + t_2 + t_3 + t_1 + t_2 + t_3 + t_4}} \\
 &= \sqrt{\frac{1100^2 \times 0.2 + 900^2 \times 1.8 + 700^2 \times 0.2 + 630^2 \times 0.2 + 830^2 \times 1.8 + 1030^2 \times 0.2 + 658^2 \times 7.6}{0.2 + 1.8 + 0.2 + 0.2 + 1.8 + 0.2 + 7.6}} \\
 &= 743 \text{ N} \cdot \text{mm}
 \end{aligned}$$

### ● 惯性力矩

作用于马达上的惯性力矩, 在 **B15-90**上【旋转扭矩的探讨】中已经计算了。

$$J = 1.58 \times 10^{-4} \text{ kg} \cdot \text{m}^2$$

尽管因马达厂家的不同而有所差异, 通常马达有必要具有作用在马达上惯性力矩的1/10以上的惯性力矩。

因此, AC伺服马达的惯性力矩必须为 $1.58 \times 10^{-5} \text{ kg} \cdot \text{m}^2$ 以上。

到此, 选择完毕。

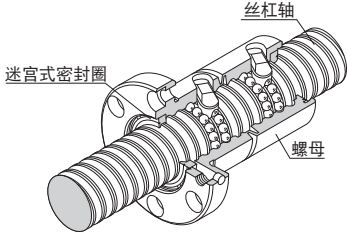
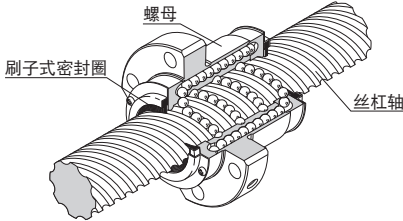
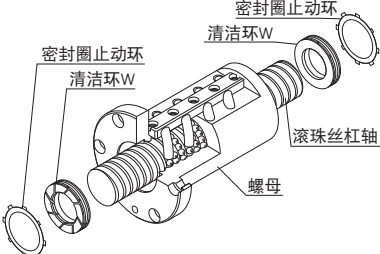
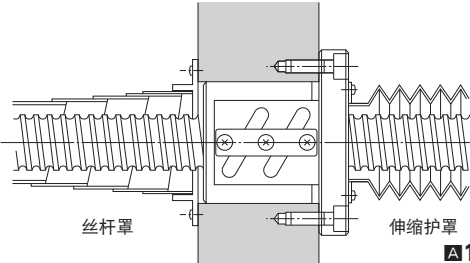




滚珠丝杠  
配件

# 防尘

滚珠丝杠和滚动轴承一样，如有污物及异物进入，就会加快磨损，导致破损。因此，在有污物或异物（切屑等）侵入的场合使用时，必须采用防尘密封圈及防尘装置（例如伸缩护罩、丝杠罩和清洁环等），以防止异物侵入。

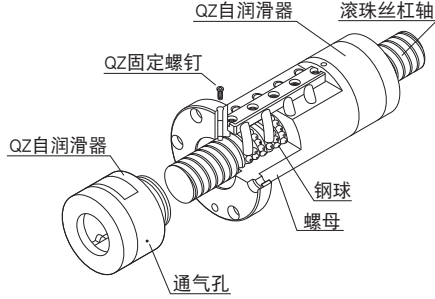
<p>迷宫式密封圈 (精密滚珠丝杠用) 记号:RR</p>	 <p style="text-align: right;"><b>▲15-336</b></p>
<p>刷子式密封圈 (轧制滚珠丝杠用) 记号:ZZ</p>	 <p style="text-align: right;"><b>▲15-336</b></p>
<p>清洁环 记号:WW</p>	 <p style="text-align: right;"><b>▲15-337~</b></p>
<p>防尘罩 伸缩护罩 丝杠罩</p>	 <p style="text-align: right;"><b>▲15-339</b></p>

# 润滑

为了充分发挥滚珠丝杠的机能,必须根据各种使用条件选择适当的润滑剂和润滑方法。

润滑剂的种类、特性及润滑方法请参照润滑相关产品 **A24-2**。

另外,还备有能大幅度地提高维护间隔时间的配件QZ自润滑器。



QZ自润滑器

**A15-340~**

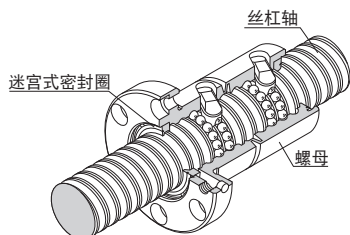
# 防锈(表面处理等)

根据使用环境等情况,有时会有必要对滚珠丝杠进行防锈处理或改变使用材料。有关防锈处理和改变使用材料的详细情况,请向THK咨询。(参照 **B0-18**)

# 滚珠丝杠用防尘密封圈

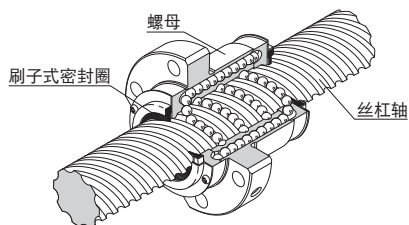
在无异物但有悬浮灰尘的场合使用时,可以使用标记为RR的迷宫式密封圈(精密滚珠丝杠用)及标记为ZZ的刷子式密封圈(轧制滚珠丝杠用)来代替防尘装置。如有相关需要,请在订购时指明公称型号。迷宫式密封圈与丝杠轴的滚动沟槽间有很小的间隙,防尘效果虽然有限,但不会增加扭矩或发热。除了大导程和超大导程滚珠丝杠以外,其它的滚珠丝杠带与不带密封圈时的螺母尺寸都相同。

迷宫式密封圈 记号RR  
(精密滚珠丝杠用)



迷宫式密封圈

刷子式密封圈 记号ZZ  
(轧制滚珠丝杠用)

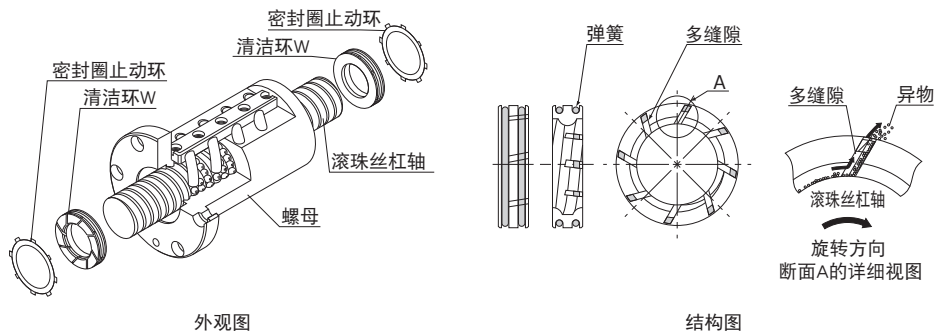


刷子式密封圈

# 清洁环W

●适用型号以及安装W清洁环后丝杠螺母的尺寸请参照图15-342~图15-349。

在清洁环W中, 具有高耐磨性的特殊树脂与滚珠丝杠轴外径以及螺纹沟槽部分弹性接触, 通过8处缝隙来排除异物, 并防止异物进入螺母。

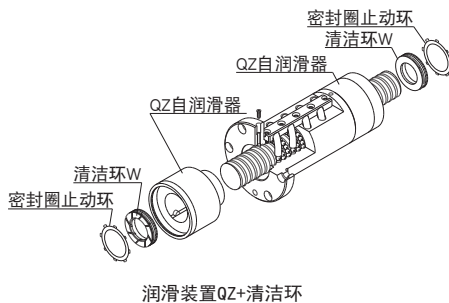


## 【特长】

- 周围的8个缝隙可连续排除异物, 并防止异物进入。
- 清洁环W与滚珠丝杠轴相接触, 从而以减少油脂流出。
- 由于使用弹簧以恒定压力接触滚珠丝杠轴, 从而最大程度地减少热量的产生。
- 由于其材料具有高度耐磨损性和耐化学性, 即使经过长时间使用, 性能也不易劣化。

可与润滑装置QZ同时安装。

适用型号、安装W清洁环后的滚珠丝杠螺母尺寸请参照图15-342~。



## 公称型号的构成例

BIF2505-5 QZ WW G0 +1000L C5

润滑装置带  
QZ自润滑器

带清洁环W

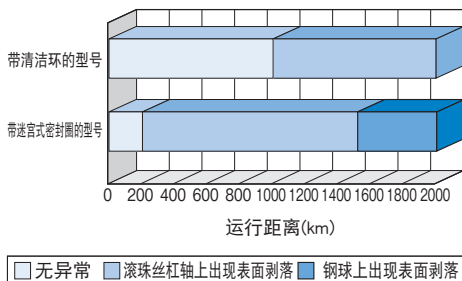
(※)图15-342参照

## ● 异物环境下的试验

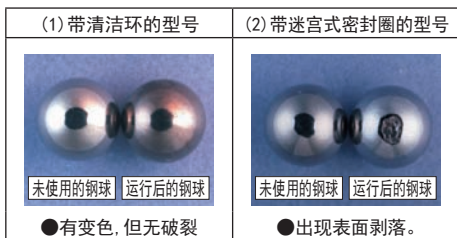
[试验条件]

项目	内容
型号	BIF3210-5G0+1500LC5
最高转速	1000min <sup>-1</sup>
最高速度	10m/min
最高圆周速度	1.8m/s
时间常数	60ms
定位	1s
行程	900mm
负荷 (通过内部预压)	1.31kN
油脂	THK AFG油脂8cm <sup>3</sup> (只对螺母内初润滑)
铸件粉尘	FCD400平均粒子直径: 250μm
平均每根轴的异物量	5g/h

[测试结果]



运行2000km后钢球的变化



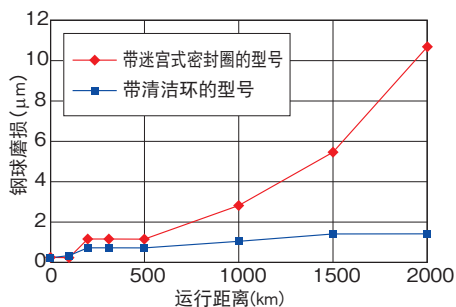
### ● 带清洁环的型号

运行距离1000km时滚珠丝杠轴出现轻微表面剥落。

### ● 带迷宫式密封圈的型号

运行距离200km时丝杠轴滚动面周围发生表面剥落。

运行1500km后钢球上出现表面剥落。



### ● 带清洁环的型号

运行距离2000km时的钢球磨损量为1.4μm。

### ● 带迷宫式密封圈的型号

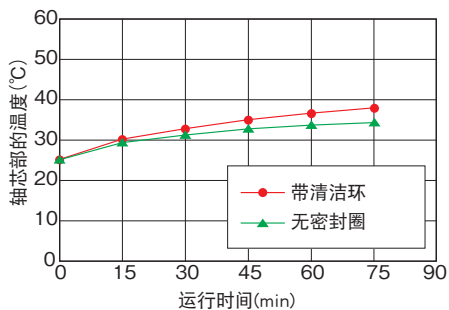
500km后开始迅速磨损, 运行距离2000km时的钢球磨损量为11μm。

## ● 发热试验

[试验条件]

项目	内容
型号	BLK3232-3. 6G0+1426L05
最高转速	1000min <sup>-1</sup>
最高速度	32m/min
最高圆周速度	1.7m/s
时间常数	100ms
行程	1000mm
负荷 (只有预压负荷)	0.98kN
油脂	THK AFG油脂5cm <sup>3</sup> (螺母内封入)

[测试结果]



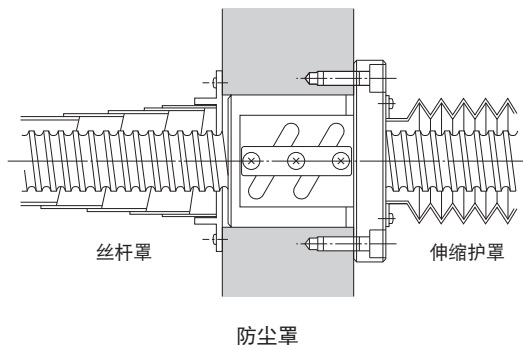
单位：℃

项目	带清洁环	无密封圈
发热温度	37.1	34.5
温度上升	12.2	8.9

## 滚珠丝杠用防尘罩

### 伸缩护罩/丝杆罩

污物及异物多的环境下使用时,请务必使用伸缩护罩及丝杆罩等防护装置以防止异物侵入。此外,也可与防尘密封圈组合使用,从而提高防尘效果。详细内容请咨询THK。另外,请在咨询时利用伸缩护罩规格书(▲15-350)。

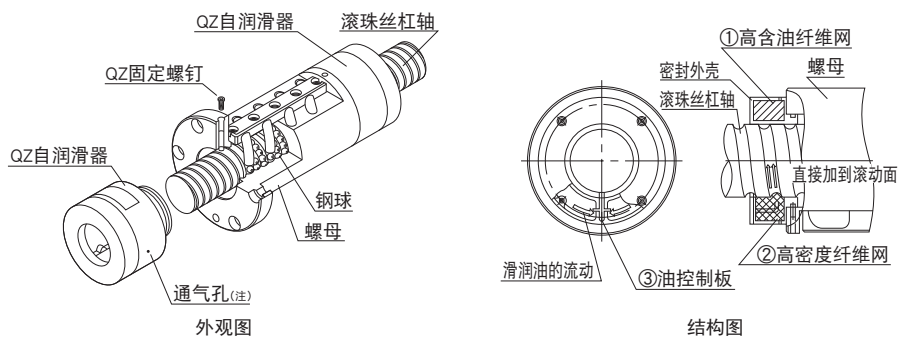


# QZ自润滑器

●适用型号以及安装QZ后丝杠螺母的尺寸请参照 **A15-342**~**A15-349**。

润滑装置QZ可以向滚珠丝杠轴的滚动面供给适量的润滑油。这样，钢球和滚动面之间始终形成油膜，可以提高润滑性和大幅度地延长维护间隔。

QZ自润滑器主要由3个部件构成：(1)高含油纤维网(储存润滑油功能)；(2)高密度纤维网(在滚动面上涂布润滑油功能)；(3)油控制板(调整油的流量功能)在QZ自润滑器中的润滑油是利用毛细作用的基本原理来输送的，该毛细作用也在毡笔和其它许多产品中使用。



## 【特长】

- 由于它能补充损耗的油份，因而可以大幅地延长润滑维护的间隔时间。
- 由于它输送适量的润滑油给钢球的滚动面，不会污染周围的区域、不浪费，因而是环保的润滑系统。

注)QZ自润滑器设有通气孔，请勿让润滑脂之类物质堵塞通气孔。

## 公称型号的构成例

**BIF2505-5 QZ WW G0 +1000L C5**

润滑装置带  
QZ自润滑器

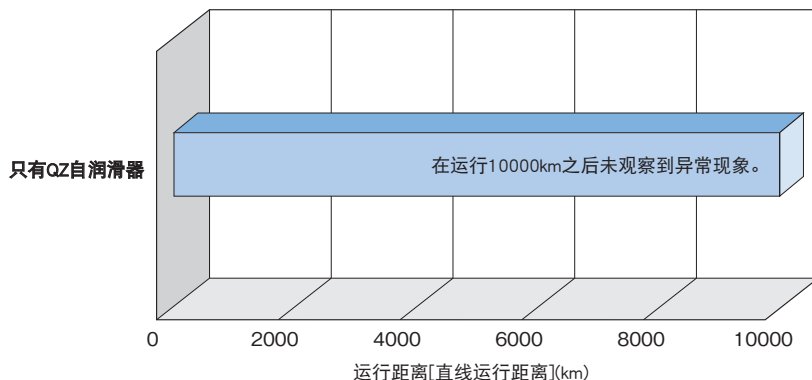
带清洁环W

(※)参照 **A15-342**



## ● 大幅度地延长维护间隔时间

QZ自润滑器能长期持续供给润滑油,大幅度地延长了维护间隔时间。

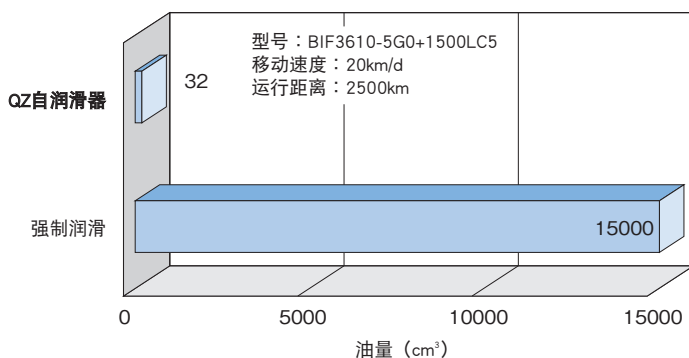


[试验条件]

项目	内容
滚珠丝杠	BIF2510
最高转速	2500min <sup>-1</sup>
最高速度	25m/min
行程	500mm
负荷	只有内部预压负荷

## ● 环保的润滑系统

QZ润滑装置直接将适当份量的润滑油补充到滚动面,从而使润滑油能得到有效的利用。



QZ自润滑器+THK AFA油脂  
32cm<sup>3</sup>  
(螺母的两端均附带QZ自润滑器)



强制润滑  
0.25cm<sup>3</sup>/3min×24h×125d  
= 15000cm<sup>3</sup>

$\frac{1}{\text{约470}}$  减少

## 安装步骤

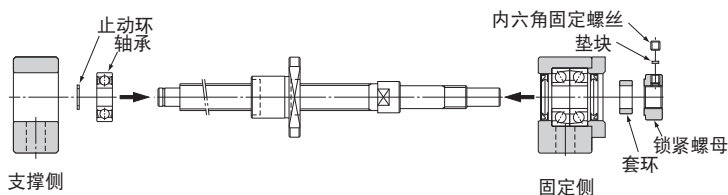
### 装配支承单元

- (1) 将固定侧支承单元装配到丝杠轴上。
- (2) 将固定侧支承单元插入后，拧紧锁紧螺母，用垫块和内六角固定螺丝将其固定。
- (3) 用止动环将支撑侧轴承固定到丝杠轴上，并装入支撑侧支承座。

注1) 请勿拆卸支承单元。

注2) 丝杠轴插入支承单元时，注意请不要将油密封圈的凸缘弄翻。

注3) 用内六角固定螺丝压紧垫块时，为防止松动，请将内六角固定螺丝涂上粘结剂后再拧紧。另外，在恶劣条件下使用时，还必须采取措施防止其它零部件的松动，详细情况请向THK咨询。

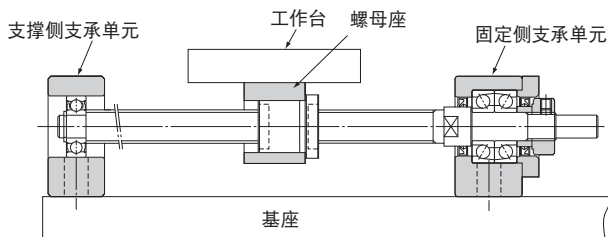


### 往工作台和基座上的装配

- (1) 使用螺母座把螺母安装在工作台上时，将螺母插入螺母座并暂时拧紧。
- (2) 将固定侧支承单元暂时拧紧到基座上。

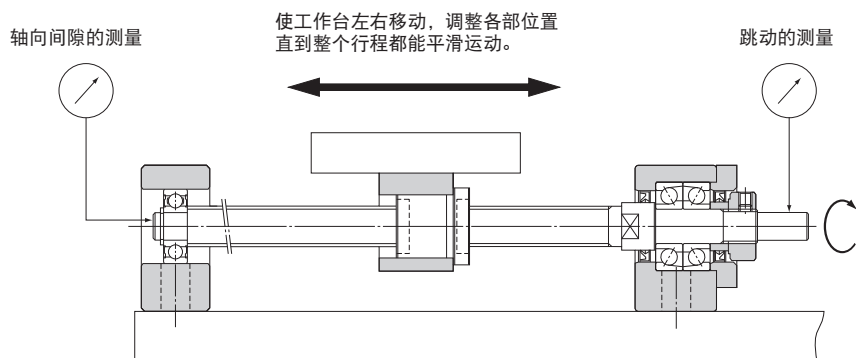
此时，将工作台移近固定侧支承单元并对准轴中心，调整工作台使其能平滑移动。

- 以固定侧支承单元为基准时，请将螺母外径与工作台或螺母座内径之间留出一定间隙进行调整。
  - 以工作台为基准时，用薄垫片调整轴心高度(方形支承单元用)、或将圆形支撑单元外表面与安装部内面之间留出一定间隙(圆形支承单元用)进行调整。
- (3) 将工作台移近支撑侧的支承单元，并对准轴中心，使工作台往返数次，一直调整到螺母整个行程都能平滑运动，并暂时将支承单元拧紧在基座上。



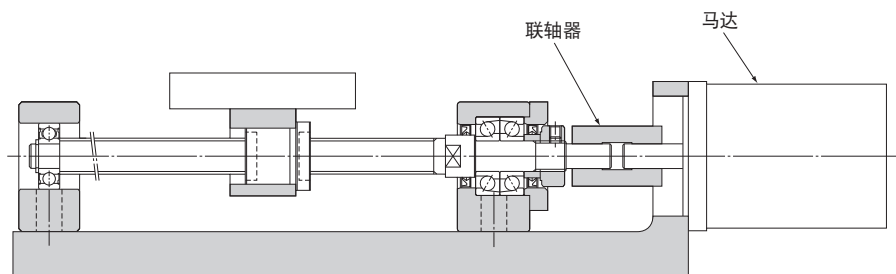
## 确认精度及全锁紧支承单元

用千分表一边测试滚珠丝杠轴端的跳动及轴向间隙，一边按螺母、螺母座、固定侧支承单元、支撑侧支承单元的顺序依次完全拧紧。



## 与马达的连接

- (1) 将马达托架安装到基座上。
- (2) 用联轴器将马达与滚珠丝杠连接起来。  
注) 请注意安装精度。
- (3) 请注意进行充分的试运行。



# 维护方法

## 润滑量

滚珠丝杠的润滑量, 如果太少会使润滑中断, 太多则会导致发热以及阻力增大, 因此必须根据使用条件选择适当的润滑量。

### 【油脂】

润滑脂的加脂量一般为螺母内部空间容积的1/3左右。

关于加脂量请向THK咨询。

### 【润滑油】

表1表示润滑油加油量的大致标准。

但是根据行程、润滑油的种类、使用条件(抑制发热量等)会有所不同, 敬请注意。

表1 润滑油加油量的大致标准  
(时间间隔: 3分钟)

轴径 (mm)	加油量 (cc)
4~8	0.03
10~14	0.05
15~18	0.07
20~25	0.1
28~32	0.15
36~40	0.25
45~50	0.3
55~63	0.4
70~100	0.5

## 公称型号的构成例

滚珠丝杠的公称型号构成因种类的不同而异。请参考表2~表4所示的对应的构成例。

另外, THK准备了适合支持单元的轴端形状。可通过符号加以指示, 也请加以利用。

## 【精密滚珠丝杠的种类和公称型号构成例】

表2

	型号		轴端形状	型号构成例
精密	SBN, SBK, SDA, HBN, SBKH, BIF, BNFN, MDK, MBF, BNF, DIK, DKN, BLW, DK, MDK, WHF, BLK, WGF, BNT		固定侧: H, J 支撑侧: K	【1】
	标准在库 轴端未加工品A	MBF, MDK, BNF, BIF		【2】
	标准在库 轴端未加工品B	BNF, BIF	Y	【3】
	标准在库 轴端完成品	BNK		【4】
	螺母旋转式滚珠丝杠	BLR, DIR	固定侧: H, J 支撑侧: K	【5】
滚珠丝杠滚珠花键	BNS-A, BNS, NS-A, NS	—	【5】	

## 【滚轧滚珠丝杠的种类和公称型号构成例】

表3

	型号		轴端形状	型号构成例
轧制	标准在库 轴端未加工品	MTF	固定侧: H, J 支撑侧: K	【6】
	滚珠丝杠螺母、 丝杠轴组合产品	JPF, BTK, MTF, WHF, BLK, WTF, CNF, BNT		【7】
	螺母旋转式滚珠丝杠	BLR		【8】
	丝杠轴单品	TS		【9】
	滚珠丝杠螺母单品	BTK, BLK, WTF, CNF, BNT, BLR	—	【9】

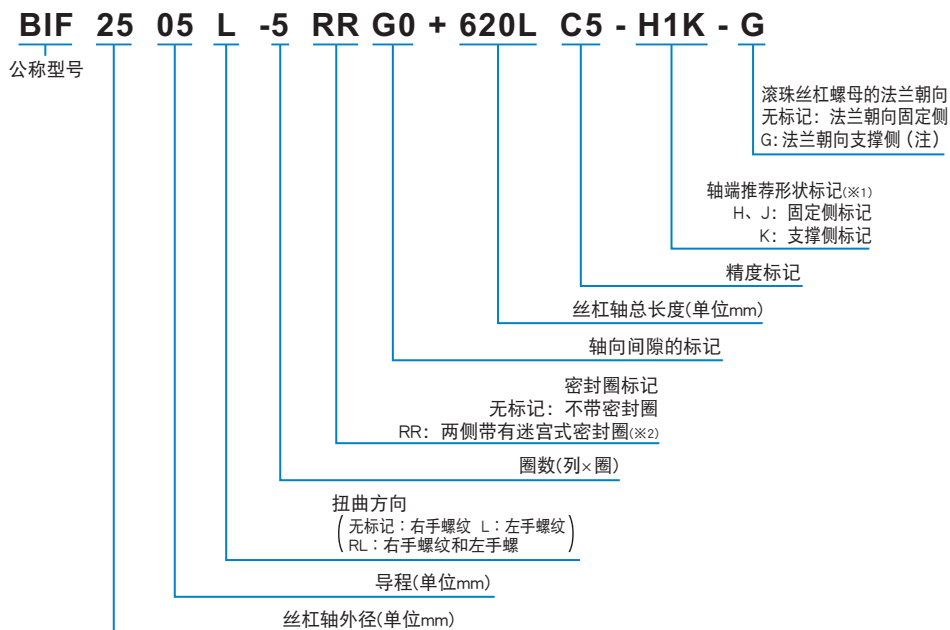
## 【支持单元、螺母托架、锁紧螺母的种类和公称型号构成例】

表4

	型号	轴端形状	型号构成例
支承单元	EK, BK, FK, EF, BF, FF	—	【10】
BNK用螺母托架	MC	—	
锁紧螺母	RN	—	

## 【1 精密滚珠丝杠】

- SBN、SBK、SDA、HBN、SBKH、BIF、BNFN、MDK、MBF、BNF、DIK、DKN、BLW、DK、MDK、WHF、BLK、WGF和BNT型



(※1)参照 [A15-322](#)~[A15-327](#)。

(※2)参照 [B15-96](#)。

注)除非特别指定,螺母的法兰朝向固定侧。

如果需要法兰朝向支撑侧,订货时请在公称型号的末尾表示G标记来指明。

## 【2 标准库存精密滚珠丝杠 轴端未加工品】

- BIF、MDK、MBF和BNF型

**BIF2505-5RRG0+720LC5A**

带轴标准库存品标记  
(A、B：端未加工品)

对应公称型号请参照 [A15-90](#)。

## 【3 标准库存精密滚珠丝杠(轴端完成品)】

## ● BNK型

BNK2020-5+620LC5Y

带轴标准库存品标记  
(Y: 轴端完成品)

对应公称型号请参照A15-116。

## 【4 螺母旋转式滚珠丝杠】

## ● BLR和DIR型

BLR2020-3.6 K UU G1 +1000L C5

公称型号

法兰方向标记

支撑轴承密封圈的标记

轴向间隙的  
标记

丝杠轴总长度(单位mm)

精度标记

## 【5 滚珠丝杠滚珠花键】

## ● BNS-A、BNS、NS-A和NS型

BNS2525 +600L

公称型号

轴总长度(单位mm)

## 【6 标准库存轧制滚珠丝杠 轴端未加工品】

## ● MTF型

MTF 08 02 +250L C7 T - H1

公称型号

丝杠轴外径  
(单位mm)

导程  
(单位mm)

轴总长度  
(单位mm)

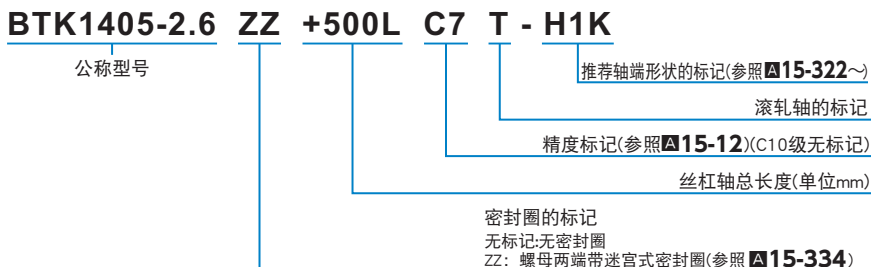
轧制丝杠轴的标记  
精度标记(普通级无标记)

推荐轴端形状的标记(参照A15-322~)

## 【7 轧制滚珠丝杠】

### ● JPF、BTK、MTF、WHF、BLK、WTF、CNF和BNT(轧制)型

- 螺母和丝杠轴的组合



## 【8 螺母旋转式轧制滚珠丝杠】

### ● BLR型(轧制)



注)关于轴向间隙, 请参照 [A15-27](#)。

## 【9 滚轧轴、螺母单品】

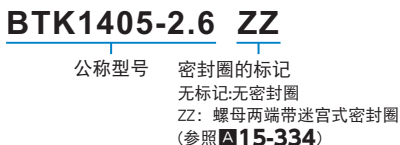
### ● BTK、BLK/WTF、CNF、BNT(轧制)、BLR(轧制)和TS型

只有滚轧轴



轧制滚珠丝杠轴的标记

只有螺母





## 【10 支持单元、螺母托架、锁紧螺母】

● EK、BK、FK、EF、BF、FF、MC和RN型

**EK12**

公称型号

## 【11 滚珠丝杠配件 清洁环W、QZ自润滑器】

**BIF2505-5 QZ WW G0 +1000L C5**

润滑装置带  
QZ自润滑器

带清洁环W

(※) **■15-342**参照

## 订货时的注意点

### 【关于配件】

配件对应内容因各型号的不同而异, 因此请确认后再指示。

**■15-95**参照

### 【关于其它规格的指示】

关于以下的规格, 请另行与THK联系。

- 轴端形状(轴端推荐形状的情况下, 请通过符号指示。)
- 表面处理(参照**■0-20**)
- 使用的油脂
- 油嘴的安装

### 【使用】

- (1) 请不要拆卸各部件。否则，可能导致异物的进入或者功能的损失。
- (2) 滚珠丝杠倾斜放置时丝杠轴及螺母可能因为自身重量而落下，请加以注意。
- (3) 请注意不要让滚珠丝杠掉落或者敲击。否则，可能导致划伤、破损。另外，受到了冲击时，即使外观上看不见破损，也可能导致功能的损失。
- (4) 请不要将滚珠丝杠螺母从滚珠丝杠轴上卸下。否则，可能导致钢球、球保持器脱落，或者无法使用。
- (5) 请防止垃圾、切屑等异物的进入。否则，可能导致钢球循环部件的破损、功能的损失。
- (6) 因冷却液的种类的不同，有时可能给产品的功能带来障碍。要在冷却液可能进入滚珠丝杠螺母内部的环境下使用时，请咨询THK。
- (7) 请避免在超过80°C的条件下使用。要超过80°C使用时，请向THK咨询。
- (8) 垃圾、锯粉等异物附着时，请在清洗后重新封入润滑剂。有关可用清洁剂的种类，请向THK咨询。
- (9) 要使用于纵轴时，请采取对应措施，如添加防止落下的安全机构等。否则，可能导致滚珠丝杠螺母因自重而落下。
- (10) 使用时请不要超过容许转速。否则，可能导致部件的破损、事故。使用转速请控制在本公司的规格范围内。
- (11) 若强行将部件敲入滚珠丝杠轴或螺母中，可能造成滚动面的压痕，安装部件时请加以注意。
- (12) 若丝杠轴的支撑部和螺母出现偏心或偏移，将极端缩短其使用寿命，请注意安装组件和安装精度。
- (13) 要在经常有振动作用的场所、无尘室、真空、低温或高温等的特殊环境下使用时，有可能无法使用标准品，因此请咨询THK。
- (14) 请不要让滚珠丝杠螺母超过悬臂范围。否则，可能发生钢球的脱落、钢球循环部件的损伤等。

### 【润滑】

- (1) 请仔细擦拭防锈油并封入润滑剂后再使用。
- (2) 请不要混合使用性状不同的润滑剂。
- (3) 在经常产生振动的场所、无尘室、真空、低温或高温等特殊环境下使用时，有可能无法使用通常的润滑剂。详细情况请向THK咨询。
- (4) 若使用特殊的润滑剂，则可能给产品带来障碍，因此请咨询THK。
- (5) 润滑间隔因使用条件的不同而异，详细情况请向THK咨询。

## 【储存】

储存滚珠丝杠时, 请将其装入THK指定的封套中储存以避免高温、低温和高度潮湿的环境。

