



LM滚动导轨智能组合单元

THK 综合产品目录

LM滚动导轨智能组合单元

THK 综合产品目录

A 产品解说

球保持器型LM智能组合单元SKR型	A2-4	KR20型 (带防尘盖)	A2-87
• 结构与特长	A2-4	KR26 标准型	A2-88
• 保持器效果	A2-6	KR26型 (带防尘盖)	A2-89
• 种类与特长	A2-9	KR30H 标准型	A2-90
• 各方向的额定载荷与静态容许力矩	A2-10	KR30H型 (带防尘盖)	A2-91
• 各行程的最高速度	A2-14	KR30H 标准型	A2-92
• 润滑	A2-15	KR30H型 (带防尘盖)	A2-93
• 静态安全系数	A2-16	KR33 标准型	A2-94
• 使用寿命	A2-17	KR33型 (带防尘盖)	A2-95
• 精度规格	A2-20	KR33 标准型	A2-96
• 公称型号的构成例	A2-24	KR33型 (带防尘盖)	A2-97
		KR45H 标准型	A2-98
		KR45H型 (带防尘盖)	A2-99
		KR45H 标准型	A2-100
		KR45H型 (带防尘盖)	A2-101
		KR46 标准型	A2-102
		KR46型 (带防尘盖)	A2-103
		KR46 标准型	A2-104
		KR46型 (带防尘盖)	A2-105
		KR55 标准型	A2-106
		KR55型 (带防尘盖)	A2-107
		KR65 标准型	A2-108
		KR65型 (带防尘盖)	A2-109
		• 可动部质量	A2-110
尺寸图、尺寸表		配件	A2-111
SKR20 标准型	A2-26	伸缩护罩	A2-111
SKR20型 (带防尘盖)	A2-27	传感器	A2-117
SKR26 标准型	A2-28	支承座	A2-121
SKR26型 (带防尘盖)	A2-29	中间法兰	A2-122
SKR33 标准型	A2-30	侧置电机方式	A2-146
SKR33型 (带防尘盖)	A2-31	XY托架(参考用)	A2-147
SKR33 标准型	A2-32		
SKR33型 (带防尘盖)	A2-33	公称型号	A2-150
SKR46 标准型	A2-34	使用时的注意事项	A2-152
SKR46型 (带防尘盖)	A2-35		
SKR46 标准型	A2-36		
SKR46型 (带防尘盖)	A2-37		
• 可动部质量	A2-38		
配件	A2-39		
伸缩护罩	A2-39		
传感器	A2-43		
支承座	A2-47		
中间法兰	A2-48		
侧置电机方式	A2-58		
LM滚动导轨智能组合单元KR型	A2-60		
• 结构与特长	A2-60		
• 种类与特长	A2-64		
• 各方向的额定载荷与静态容许力矩	A2-65		
• 各行程的最高速度	A2-70		
• 润滑	A2-72		
• 静态安全系数	A2-73		
• 使用寿命	A2-74		
• 精度规格	A2-77		
• 公称型号的构成例	A2-82		
尺寸图、尺寸表			
KR15 标准型	A2-84		
KR15型 (带防尘盖)	A2-85		
KR20 标准型	A2-86		

B 辅助手册(别册)

特长	B2-4
LM滚动导轨驱动器的特长.....	B2-4
• 结构与特长	B2-4
• 保持器效果(SKR)	B2-6
选择的要点	B2-7
静态安全系数.....	B2-7
使用寿命.....	B2-8
额定寿命的计算例.....	B2-11
配件	B2-20
防尘盖.....	B2-21
伸缩护罩.....	B2-21
传感器.....	B2-22
支承座.....	B2-22
侧置电机方式.....	B2-23
XY托架(参考用).....	B2-23
公称型号	B2-24
使用时的注意事项	B2-26

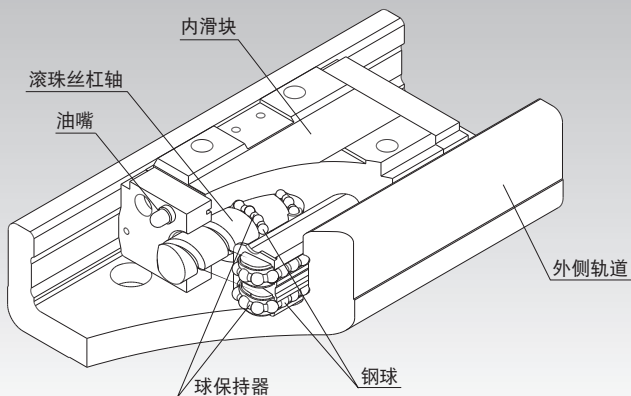


图1 球保持器型LM智能组合单元SKR型的结构

结构与特长

球保持器型LM智能组合单元SKR型为小型的智能组合单元,在其U形断面形状的外侧轨道的内侧,装有由LM滑块和螺母结合为一体而成的内滑块。

另外,在LM滚动导轨部和滚珠丝杠部采用球保持器,与传统的KR型相比,可以实现高速性、低噪音和长期免维护等。(SKR20、26型仅在LM滚动导轨部采用球保持器,在滚珠丝杠部安装了润滑装置QZ。)

【4方向等负荷】

为使内滑块上的4个作用方向(径向、反径向和侧向)均具有相同的额定载荷,各列钢球被设计成45°的接触角,因此任何姿势都可使用。

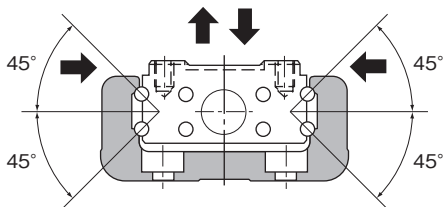


图2 SKR型的负荷容量和接触角

【高刚性】

由于采用U形断面形状的外侧轨道,增强了对力矩和扭转的刚性。

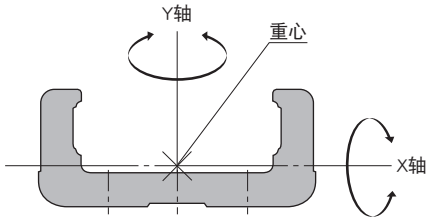


图3 外侧轨道的断面图

表1 外侧轨道的横断面特性

公称型号	I_x [mm ⁴]	I_y [mm ⁴]	质量 [kg/m]
SKR20	6.0×10^3	6.14×10^4	2.6
SKR26	1.66×10^4	1.48×10^5	3.9
SKR33	5.35×10^4	3.52×10^6	6.1
SKR46	2.05×10^6	1.45×10^8	12.6

I_x = 绕X轴的断面二次矩

I_y = 绕Y轴的断面二次矩

【高精度】

直线导向部由即使在施加预压的状态下也能轻快运动的4列圆弧沟道组成,能实现无间隙、高刚性的导向作用。另外,载荷变动引起的摩擦阻力的变化被控制到最小,能满足高精度进给的需要。

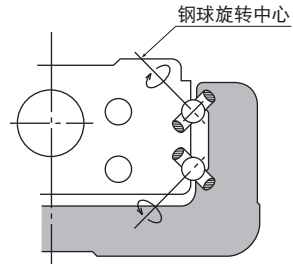


图4 SKR型的接触构造

【节省空间】

通过将内滑块两个侧面的LM滚动导轨导向部与内滑块中央部的滚珠丝杠部结合成一体,使SKR型实现了在最小空间中达到高刚性、高精度的智能组合单元功能。

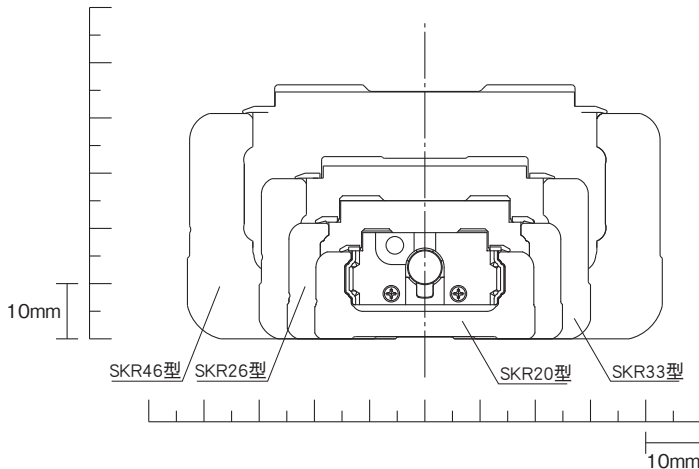


图5 断面形状图

保持器效果

【高速性】

SKR型采用球保持器,因此适用于最新型的高转速AC伺服电机(6000min^{-1}),与全钢球型KR型相比,可进行更高速的运行。

另外,为了实现高速进给,全钢球的KR33型滚珠丝杠的导程为6mm和10mm,而SKR33型新增加了导程为20mm的类型。

【出色的滑动性】

SKR型采用球保持器消除了钢球之间的摩擦,大幅度地提高了扭矩特性。因此减少了扭矩变动,具有优异的滑动性。

项目	内容
轴径 / 导程	$\phi 13/10\text{mm}$
轴转速	60min^{-1}

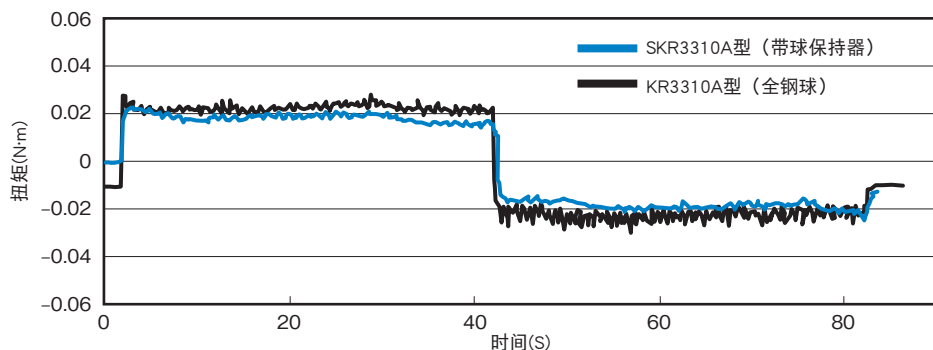


图6 SKR与KR型的扭矩变动值的比较

【低噪音、好音质】

SKR型的LM滚动导轨部和滚珠丝杠部(仅限于SKR33、46)采用球保持器,消除了钢球之间相互碰撞的声音,因而实现了低噪音、好音质。

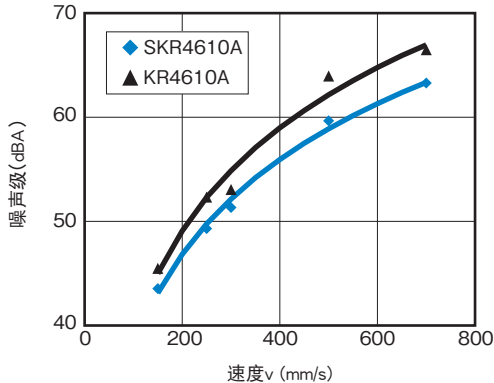


图7 SKR4610A和KR4610A型噪声的比较

【长期运行而免维护】

SKR型因球保持器的效果,提高了油脂的保持性,实现了长期免维护运行。

【长寿命—3倍】

与全钢球KR型相比,SKR型的LM滚动导轨部和滚珠丝杠部的基本额定动载荷更大,因而使用寿命长。额定寿命可按下式计算。

LM滚动导轨部

$$L = (C/P)^3 \times 50$$

L : 额定寿命 (km)

C : 基本额定动载荷 (N)

P : 外加负荷 (N)

滚珠丝杠部

$$L = (Ca/Fa)^3 \times 10^6$$

L : 额定寿命 (rev)

Ca : 基本额定动载荷 (N)

Fa : 承载轴向载荷 (N)

如上式所示,基本额定动载荷越大,LM滚动导轨部和滚珠丝杠部的额定寿命均越长。

表2 SKR型与KR型基本额定动载荷的比较

单位: N

基本额定动载荷		SKR20	KR20	SKR26	KR26	SKR33	KR33	SKR46	KR46
LM滚动导轨部 C	长型滑块	6010	3590	13000	7240	17000	11600	39500	27400
	短型滑块	—	—	—	—	11300	4900	28400	14000
滚珠丝杠部Ca		660	660	2350	2350	2700	1760	4240	3040

注)SKR20/26仅在LM滚动导轨部采用了球保持器。

【密封垫片】

SKR型标准配有防尘用末端密封垫片和侧面密封垫片。

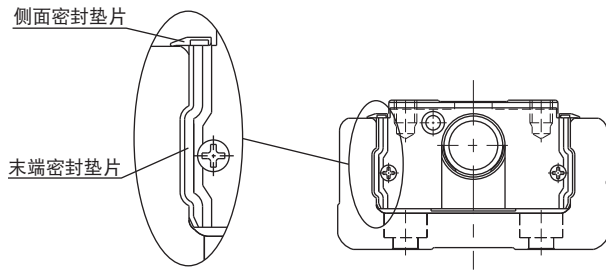


表3表示平均每个内滑块(导轨部)的滚动阻力和密封垫片阻力。

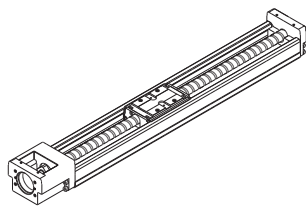
表3 最大阻力值 单位：N

公称型号	滚动阻力值	密封阻力	总计
SKR20	4.0	0.8	4.8
SKR26	4.5	1.2	5.7
SKR33	3.0	1.7	4.7
SKR46	6.0	2.1	8.1

种类与特长

SKR-A型(带1个长型螺母滑块)

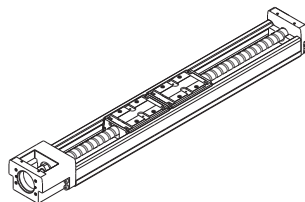
此为SKR型的代表型号。



SKR-A型

SKR-B型(带2个长型螺母滑块)

此型号装有2个SKR-A型的内滑块单元,实现了高刚性、高承载能力。

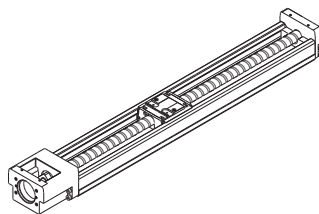


SKR-B型

SKR-C型(带1个短型螺母滑块)

此为缩短了SKR-A型的内滑块全长、具有更长行程的型号。

* 在SKR3320型中没有短型滑块。

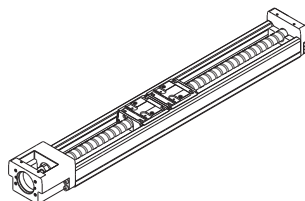


SKR-C型

SKR-D型(带2个短型螺母滑块)

此为装有2个SKR-C型内滑块单元的型号,能根据装置的情况设定滑块之间的跨距,因此可达到高刚性。

* 在SKR3320型中没有短型滑块。

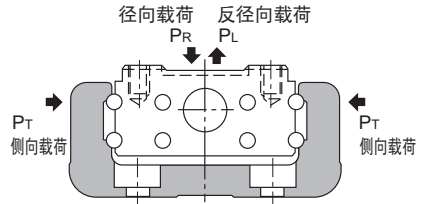


SKR-D型

各方向的额定载荷与静态容许力矩

【额定载荷】

球保持器型LM智能组合单元SKR型由LM滚动导轨、滚珠丝杠和支撑轴承所构成。



● LM滚动导轨部

SKR型可以承受径向、反径向和侧向4个方向的载荷,其基本额定载荷在4个方向(径向、反径向和侧向)上均相等,其值记载于表4中。

● 滚珠丝杠部

因在SKR型的内滑块中内置有螺母,故能承受轴向的负荷,其基本额定载荷的数值记载于表4中。

● 轴承部(固定侧)

支承座A中装有角接触轴承,因此SKR型能承受轴向的负荷,其基本额定载荷的数值记载于表4中。

【等价负荷(LM滚动导轨部)】

SKR型的LM滚动导轨部同时承载各方向的负荷时,其等价负荷可由下式求出。

$$P_E = P_R (P_L) + P_T$$

P_E : 等价负荷 (N)

- 径向方向
- 反径向方向
- 侧向

P_R : 径向载荷 (N)

P_L : 反径向载荷 (N)

P_T : 侧向载荷 (N)

表4 SKR型的额定载荷

公称型号			SKR20		SKR26		SKR33*			SKR46*	
			SKR2001	SKR2006	SKR2602	SKR2606	SKR3306	SKR3310	SKR3320	SKR4610	SKR4620
LM滚动导轨部	基本动额定 载荷C(N)	长型滑块	6010		13000		17000			39500	
		短型滑块	—		—		11300		—	28400	
	基本静额定 载荷C ₀ (N)	长型滑块	8030		16500		20400			45900	
		短型滑块	—		—		11500		—	28700	
	径向间隙 (mm)	普通级、高级	-0.004~0		-0.006~0		-0.004~0			-0.006~0	
		精密级	-0.006~ -0.004		-0.007~ -0.006		-0.012~-0.004			-0.016~ -0.006	
滚珠丝杠部	基本动额定 载荷C _a (N)	普通级、高级	660	860	2350	1950	4400	2700	2620	4350	4240
		精密级	660	1060	2350	2390					
	基本静额定 载荷C _{0a} (N)	普通级、高级	1170	1450	4020	3510	6290	3780	3770	6990	7040
		精密级	1170	1600	4020	3900					
	丝杠轴径(mm)		6		8		13			15	
	滚珠丝杠导程(mm)		1	6	2	6	6	10	20	10	20
	沟槽谷径(mm)		5.3	5.0	6.6	6.7	10.8			12.5	
	钢球中心直径(mm)		6.15	6.3	8.3	8.4	13.5			15.75	
轴承部(固定侧)	轴向	基本动额定载荷 C _a (N)	1150		2000		6250			6700	
		静态容许载荷P _{0a} (N)	735		1230		2700			3330	

* 在特殊环境或承受大的轴向载荷(基本额定动载荷C_a的25%以上)的情况下使用时,还可制作特殊对应产品。请咨询THK。

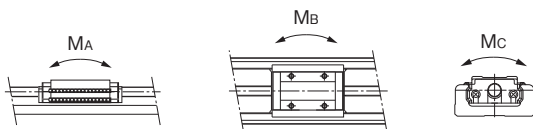
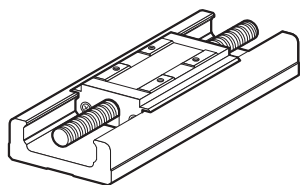
注1) LM滚动导轨部的额定载荷表示为每个内滑块的额定载荷。

注2) 在SKR3320型中没有短型滑块。

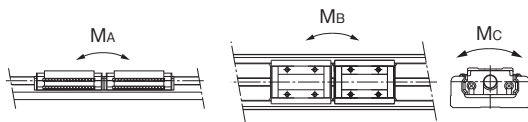
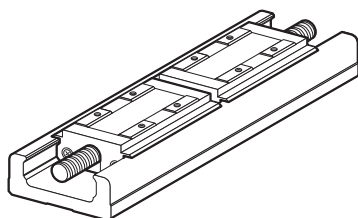
【容许力矩(LM滚动导轨部)】

对于SKR型的LM滚动导轨部, 1个内滑块也能承受3个方向的力矩。

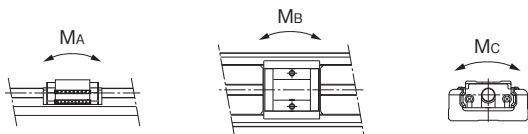
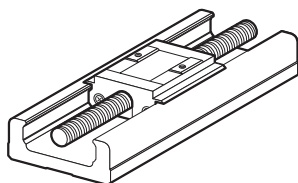
▲2-13上的 表5表示在 M_A 、 M_B 和 M_C 各方向的静态容许力矩。



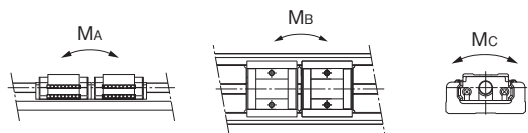
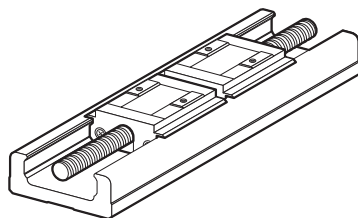
长型螺母滑块1个 (SKR-A型)



长型螺母滑块双滑块紧靠 (SKR-B型)



使用1个短型螺母滑块 (SKR-C型)



使用2个紧靠的短型螺母滑块 (SKR-D型)

表5 SKR型的静态容许力矩

单位：N·m

公称型号	静态容许力矩		
	M_A	M_B	M_C
SKR20-A	38	38	98
SKR20-B	207	207	197
SKR26-A	117	117	265
SKR26-B	589	589	530
SKR33-A	173	173	424
SKR33-B	990	990	848
SKR33-C	58	58	240
SKR33-D	390	390	480
SKR46-A	579	579	1390
SKR46-B	3240	3240	2780
SKR46-C	236	236	870
SKR46-D	1460	1460	1740

注1) 每个型号的末尾标记A、B、C或D表示内滑块的尺寸和使用个数。

- | | |
|----------|-------|
| A：长型螺母滑块 | 1个 |
| B：长型螺母滑块 | 双滑块紧靠 |
| C：短型螺母滑块 | 1个 |
| D：短型螺母滑块 | 双滑块紧靠 |

注2) 对于SKR-B/D型表中数值是2个内滑块紧靠使用时的数值。

注3) 静态容许力矩是指静止时所容许的最大力矩。

各行程的最高速度

表6 最高速度

公称型号	滚珠丝杠的导程 (mm)	行程*(mm)		外侧轨道长度 (mm)	最高速度(mm/s)		
		长型滑块	短型滑块		长型滑块	短型滑块	
SKR20	1	30	—	100	100	—	
		80	—	150	100	—	
		130	—	200	100	—	
	6	30	—	100	600	—	
		80	—	150	600	—	
		130	—	200	600	—	
SKR26	2	60	—	150	200	—	
		110	—	200	200	—	
		160	—	250	200	—	
	6	210	—	300	200	—	
		60	—	150	600	—	
		110	—	200	600	—	
		160	—	250	600	—	
		210	—	300	600	—	
		—	—	—	—	—	
SKR33	6	45	70	150	600	—	
		95	120	200	600	—	
		195	220	300	600	—	
		295	320	400	600	—	
		395	420	500	600	—	
		495	520	600	550	500	
		595	620	700	390	360	
	10	45	70	150	1000	—	
		95	120	200	1000	—	
		195	220	300	1000	—	
		295	320	400	1000	—	
		395	420	500	1000	—	
		495	520	600	920	830	
		595	620	700	650	600	
	20	45	—	150	2000	—	
		95	—	200	2000	—	
		195	—	300	2000	—	
		295	—	400	2000	—	
		395	—	500	2000	—	
		495	—	600	1780	—	
		595	—	700	1270	—	
	SKR46	10	190	220	340	1000	—
			290	320	440	1000	—
			390	420	540	1000	—
			490	520	640	1000	910
			590	620	740	730	660
			690	720	840	550	500
790			820	940	430	400	
—			—	—	—	—	
20		190	220	340	2000	—	
		290	320	440	2000	—	
		390	420	540	2000	—	
		490	520	640	1980	1770	
		590	620	740	1430	1300	
		690	720	840	1080	990	
		790	820	940	840	780	
		—	—	—	—	—	

*带1个内滑块的行程。

注1) 最高速度由电机转速(6000min⁻¹时)、滚珠丝杠的容许转速或导轨部的容许转速所限制。

注2) 如果使用速度超出上述最高速度时,请咨询THK。

润滑

表7表示SKR型使用的标准油脂和油嘴类型。

表7 标准油脂和使用油嘴类型

公称型号	标准油脂	使用油嘴
SKR20	THK AFA油脂	PB107
SKR26	THK AFA油脂	PB107
SKR33	THK AFB-LF油脂	PB107
SKR46	THK AFB-LF油脂	A-M6F

静态安全系数

球保持器型LM滚动导轨驱动器SKR型由LM滚动导轨、滚珠丝杠和支撑轴承构成。各部分的静态安全系数及寿命可用SKR型的额定载荷(参照图2-11表4)中所记载的基本额定载荷进行计算。

【计算静态安全系数】

● LM滚动导轨部

计算作用在SKR型的LM滚动导轨部的载荷时, 首先应求出寿命计算时所需的平均载荷以及计算静态安全系数时所需的最大载荷。特别是当启动、停止很频繁时、或因悬臂载荷所引起的力矩作用较大的情况下, 可能会承受意想不到的大载荷。

在选择型号时, 必须确认其最大负荷(不管是启动还是停止)是否适合。

$$f_s = \frac{C_0}{P_{\max}}$$

f_s : 静态安全系数

C_0 : 基本静额定载荷 (N)

P_{\max} : 最大外加负荷 (N)

* 基本静额定载荷是指在承受最大应力的接触部上、使滚动体的永久变形量与滚动面的永久变形量之和达到滚动体直径的0.0001倍的、方向和大小均固定不变的静负荷。

● 滚珠丝杠部 / 轴承部(固定侧)

SKR型在静止或运行时, 在轴向受到因冲击或启动、停止造成的惯性力等意料不到的外力时, 需要考虑静态安全系数。

$$f_s = \frac{C_{0a}}{F_{\max}}$$

f_s : 静态安全系数

C_{0a} : 基本静额定载荷 (N)

F_{\max} : 最大外加负荷 (N)

【静态安全系数(f_s)的基准值】

使用机械	负荷条件	f_s 的下限
一般工业机械	无振动或冲击时	1.0~3.5
	有振动或冲击时	2.0~5.0

* 静态安全系数的基准值可能因使用环境、润滑状况、安装部的精度或刚性等的使用条件不同而异。

使用寿命

【LM滚动导轨部】

● 额定寿命

额定寿命(L)指的是一批相同的直线运动系统在相同条件下分别运行时, 其中的90%不产生表面剥落(金属表面的鳞片状剥落)所能达到的总运行距离。

LM滚动导轨的额定寿命可按下式计算。

$$L = \left(\frac{f_c \cdot C}{f_w \cdot P_c} \right)^3 \times 50$$

L	: 额定寿命	(km)	f_w	: 负荷系数	(参照A2-18表8)
C	: 基本额定载荷	(N)	f_c	: 接触系数	(参照A2-19表9)
P_c	: 承载负荷计算值	(N)			

● 在有力矩作用时, 请用A2-19表10中所记载的等效系数乘以作用力矩来计算等效载荷。

$$P_m = K \cdot M$$

P_m	: 等效负荷(每1个内滑块)	(N)
K	: 力矩等价系数	
M	: 负荷力矩	(N·mm)

(内滑块的间距很大时, 请向THK咨询。)

尤其在SKR-B/D型上有 M_c 力矩作用时

$$P_m = \frac{K_c \cdot M_c}{2}$$

● 在SKR型上同时有径向载荷(P)和力矩作用时

$$P_E = P_m + P$$

P_E	: 总等价径向载荷	(N)
-------	-----------	-----

请根据上述公式, 进行寿命计算。

● 工作寿命时间

若已求得额定寿命(L), 则可使用以下公式计算工作寿命时间(行程长度和每分钟往返次数一定时)。

$$L_h = \frac{L \times 10^6}{2 \cdot \ell_s \cdot n_1 \times 60}$$

L_h	: 工作寿命时间	(h)	n_1	: 每分钟往返次数	(min^{-1})
ℓ_s	: 行程长度	(mm)			

【滚珠丝杠部 / 轴承部(固定侧)】

● 额定寿命

额定寿命(L)是指,一批相同的滚珠丝杠(轴承)在相同条件下分别运行时,其中的90%不产生表面剥落所能达到的总转数。

滚珠丝杠部 / 支撑轴承部(固定侧)的额定寿命可按下式计算。

$$L = \left(\frac{C_a}{f_w \cdot F_a} \right)^3 \times 10^6$$

L : 额定寿命 (rev)
 C_a : 基本动额定载荷 (N)
 F_a : 轴向载荷 (N)
 f_w : 负荷系数 (参照表8)

表8 负荷系数(f_w)

振动、冲击	速度(V)	f _w
微小	微速时 V ≤ 0.25m/s	1~1.2
小	低速时 0.25m/s < V ≤ 1m/s	1.2~1.5
中	中速时 1m/s < V ≤ 2m/s	1.5~2
大	高速时 V > 2m/s	2~3.5

● 工作寿命时间

若已求得额定寿命(L), 则可使用以下公式计算工作寿命时间(行程长度和每分钟往返次数一定时)。

$$L_h = \frac{L \cdot \ell}{2 \cdot \ell_s \cdot n_1 \times 60}$$

L_h : 工作寿命时间 (h) n_1 : 每分钟往返次数 (min⁻¹)
 ℓ_s : 行程长度 (mm) ℓ : 滚珠丝杠的导程 (mm)

■ f_c : 接触系数

在SKR-B/D型中, 当2个内滑块紧靠使用时, 请将表9中所示的接触系数乘以基本额定载荷。

表9 接触系数(f_c)

滑块类型	接触系数 f_c
SKR-B型 SKR-D型	0.81

■ f_v : 负荷系数

通常作往复运动的机械在运行中大都伴随着振动或冲击, 特别是在高速运转时所产生的振动以及频繁启动与停止所导致的冲击等是难以完全正确计算得出的。因此, 在速度、振动的影响很大时, 请用根据经验得到的载荷系数除基本额定动载荷(C)。

■ K : 力矩等价系数(LM滚动导轨部)

SKR型在承受力矩运行时, LM滚动导轨部的载荷分布会变得不均等, 局部的载荷会增大。此种情况下, 请将表10所示的力矩等效系数乘以力矩值, 进行负荷计算。

K_A 、 K_B 和 K_C 标记分别表示 M_A 、 M_B 和 M_C 方向的力矩等价系数。

表10 力矩等价系数(K)

公称型号	K_A	K_B	K_C
SKR20-A	2.34×10^{-1}	2.34×10^{-1}	8.07×10^{-2}
SKR20-B	4.38×10^{-2}	4.38×10^{-2}	8.07×10^{-2}
SKR26-A	1.59×10^{-1}	1.59×10^{-1}	6.17×10^{-2}
SKR26-B	3.18×10^{-2}	3.18×10^{-2}	6.17×10^{-2}
SKR33-A	1.42×10^{-1}	1.42×10^{-1}	5.05×10^{-2}
SKR33-B	2.47×10^{-2}	2.47×10^{-2}	5.05×10^{-2}
SKR33-C	2.39×10^{-1}	2.39×10^{-1}	5.05×10^{-2}
SKR33-D	3.54×10^{-2}	3.54×10^{-2}	5.05×10^{-2}
SKR46-A	9.51×10^{-2}	9.51×10^{-2}	3.46×10^{-2}
SKR46-B	1.70×10^{-2}	1.70×10^{-2}	3.46×10^{-2}
SKR46-C	1.46×10^{-1}	1.46×10^{-1}	3.46×10^{-2}
SKR46-D	2.36×10^{-2}	2.36×10^{-2}	3.46×10^{-2}

K_A : M_A 方向的力矩等价系数。

K_B : M_B 方向的力矩等价系数。

K_C : M_C 方向的力矩等价系数。

注) 对于SKR-B/D型表中的数值是2个内滑块紧靠使用时的数值。

精度规格

SKR的精度规格由重复定位精度、绝对定位精度、行走平行度(垂直方向)、无效行程所规定。

【反复定位精度】

对任意一点在相同方向进行7次反复定位,再测出其停止位置,算出读数最大差值的1/2。按此测定原则,在移动距离的中央及两端的位置分别进行测试,将所测得数值中的最大值作为测量值,并将此值的1/2附上±符号来表示反复定位精度。

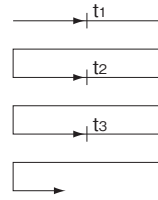


图8 反复定位精度

【定位精度】

定位精度以最大行程为基准长度,用从基准位置开始实际移动的距离与指令值之间的最大误差取绝对值来表示。

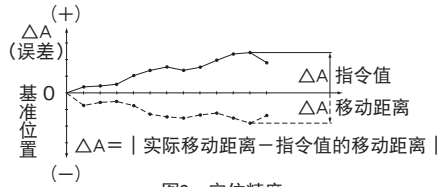


图9 定位精度

【行走平行度(垂直方向)】

在安装了SKR型的平面工作台上放置直尺,用试验指示器在内滑块所移动距离的全域内进行测试。移动范围内读数的最大差就作为行走平行度的测量值。

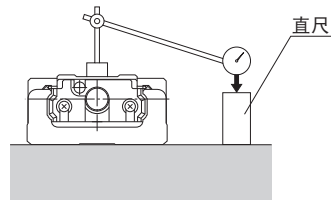


图10 行走平行度

【无效行程】

对内滑块给予进给,以滑块刚刚开始移动时试验指示器的读数为基准。然后,在与内滑块移动方向相同的方向上(工作台的进给方向)向内滑块施加负荷,接着释放内滑块负荷。把测试开始时的基准值与返回时位置之差,当作无效行程的测量值。测试在运动部分的中央及大致两端的位置分别进行,将测得数值中的最大值当作测量值。

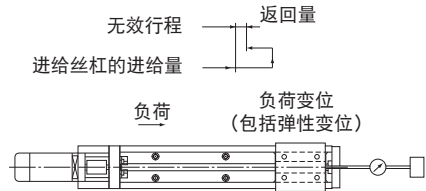


图11 无效行程

SKR型的精度分为普通级(无标记)、高级(H)和精密级(P), 下表列出了各种精度的规格。

表11 普通级(无标记)

单位: mm

公称型号	行程*	外侧轨道长度	反复定位精度	定位精度	行走平行度 (垂直方向)	无效行程	启动扭矩 (N·cm)
SKR20	30	100	±0.01	无规定	无规定	0.02	0.5
	80	150					
	130	200					
SKR26	60	150	±0.01	无规定	无规定	0.02	1.5
	110	200					
	160	250					
	210	300					
SKR33	45	150	±0.01	无规定	无规定	0.02	7
	95	200					
	195	300					
	295	400					
	395	500					
	495	600					
	595	700					
SKR46	190	340	±0.01	无规定	无规定	0.02	10
	290	440					
	390	540					
	490	640					
	590	740					
	690	840					
790	940						

表12 高级(H)

单位: mm

公称型号	行程*	外侧轨道长度	反复定位精度	定位精度	行走平行度 (垂直方向)	无效行程	启动扭矩 (N·cm)
SKR20	30	100	±0.005	0.06	0.025	0.01	0.5
	80	150					
	130	200					
SKR26	60	150	±0.005	0.06	0.025	0.01	1.5
	110	200					
	160	250					
	210	300					
SKR33	45	150	±0.005	0.06	0.025	0.02	7
	95	200					
	195	300					
	295	400		0.10	0.035		
	395	500					
	495	600					
	595	700					
SKR46	190	340	±0.005	0.10	0.035	0.02	10
	290	440					
	390	540					
	490	640		0.12	0.04		
	590	740					
	690	840					
790	940	0.15	0.05				

表13 精密级(P)

单位: mm

公称型号	行程*	外侧轨道长度	反复定位精度	定位精度	行走平行度 (垂直方向)	无效行程	启动扭矩 (N·cm)
SKR20	30	100	±0.003	0.02	0.01	0.003	1.2
	80	150					
	130	200					
SKR26	60	150	±0.003	0.02	0.01	0.003	4
	110	200					
	160	250					
	210	300					
SKR33	45	150	±0.003	0.02	0.01	0.003	15
	95	200					
	195	300					
	295	400		0.025	0.015		
	395	500					
	495	600					
SKR46	595	700	±0.003	0.025	0.015	0.003	15
	190	340					
	290	440					
	390	540					
	490	640					
	590	740	0.03	0.02	17		

*带1个长滑块的行程

注1) 精度规格的评价方法按照THK标准。

注2) 封入以下油脂时的值作为启动扭矩。

SKR20型,SKR26型: THK AFA油脂

SKR33型,SKR46型: THK AFB-LF油脂

注3) 如果使用高粘性油脂,例如真空用油脂和无尘室用油脂,则实际启动扭矩可能超出表格中相应的规格值。在选择电机时要特别注意。

注4) 关于标准外侧轨道长度以上的精度,请咨询THK。

公称型号的构成例

型号	滚珠丝杠导程	内滑块	行程	精度
SKR33	10	A	0195	P
①	②	③	④	⑤
SKR20	01 : 1mm	A	0025 : 25mm	无符号 : 普通级
SKR26	02 : 2mm	B	0050 : 50mm	H : 高级
SKR33	06 : 6mm	C	∞	P : 精密级
SKR46	10 : 10mm	D	1490 : 1490mm	
	20 : 20mm			

外罩^㉔时[2]: 选择带有防尘罩时, 请用带有防尘罩的行程来指定(→ **A2-39**)。

不同型号可选的丝杠导程会不同。

SKR20 : [01]、[06]

SKR26 : [02]、[06]

SKR33 : [06]、[10]、[20] (20mm内滑块A和B)

SKR46 : [10]、[20]

有无电机	防尘盖	传感器	支承座A/ 中间法兰																																
0	1	B	AQ																																
⑥	⑦	⑧	⑨																																
<table border="1"> <tr> <td>0：直联（无电机）</td> </tr> <tr> <td>1：直联（带电机 由贵公司指定）</td> </tr> </table>	0：直联（无电机）	1：直联（带电机 由贵公司指定）	<table border="1"> <tr> <td>0：无外罩</td> </tr> <tr> <td>1：带外罩</td> </tr> <tr> <td>2：带防尘罩</td> </tr> </table>	0：无外罩	1：带外罩	2：带防尘罩	<table border="1"> <tr> <td>0：无</td> <td>20</td> </tr> <tr> <td>1</td> <td>40</td> </tr> <tr> <td>2</td> <td>60</td> </tr> <tr> <td>6</td> <td>A0</td> </tr> <tr> <td>7</td> <td>AM</td> </tr> <tr> <td>B</td> <td>AN</td> </tr> <tr> <td>E</td> <td>AP</td> </tr> <tr> <td>H</td> <td>AQ</td> </tr> <tr> <td>L</td> <td>AR</td> </tr> <tr> <td>J</td> <td>AS</td> </tr> <tr> <td>M</td> <td>AT</td> </tr> <tr> <td></td> <td>AU</td> </tr> <tr> <td></td> <td>AV</td> </tr> <tr> <td></td> <td>AY</td> </tr> </table>	0：无	20	1	40	2	60	6	A0	7	AM	B	AN	E	AP	H	AQ	L	AR	J	AS	M	AT		AU		AV		AY
0：直联（无电机）																																			
1：直联（带电机 由贵公司指定）																																			
0：无外罩																																			
1：带外罩																																			
2：带防尘罩																																			
0：无	20																																		
1	40																																		
2	60																																		
6	A0																																		
7	AM																																		
B	AN																																		
E	AP																																		
H	AQ																																		
L	AR																																		
J	AS																																		
M	AT																																		
	AU																																		
	AV																																		
	AY																																		
<p>选择[0]时不带联轴器。需要联轴器时请指明。</p> <p>[1]安装指定的电机。 请根据⑨选择适合贵公司电机的支承座A/中间法兰。</p> <p>也可配用我公司的控制器。 详细情况请参照《THK电动引动器综合产品目录》。</p>																																			

可安装各厂家的电机。详细情况请咨询THK。

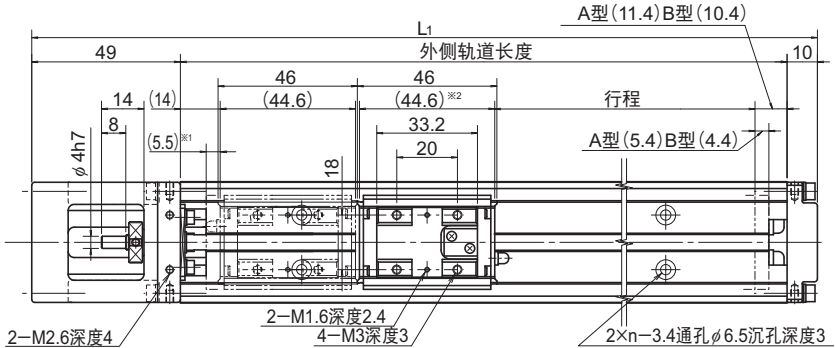
也可对应本产品目录上没有的侧置支承座A，电机侧置的情况。
详细情况请参照《THK电动引动器综合产品目录》。

SKR20 标准型

SKR20□□A型(带1个长滑块)

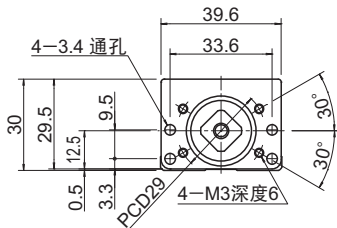
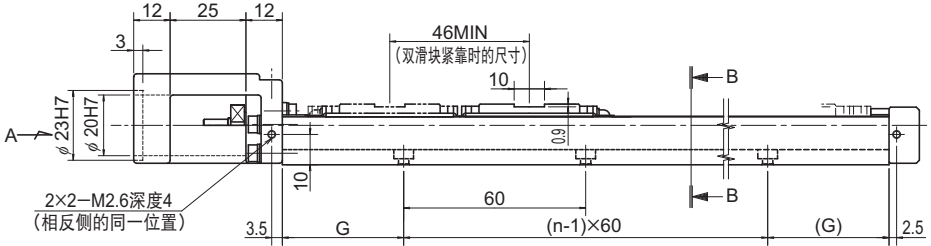
SKR20□□B型(带2个长滑块)

关于型号构成,请参照图2-24。

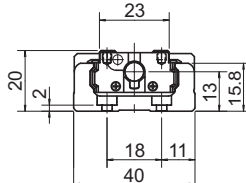


※1 从机械挡块到行程开始位置的尺寸。

※2 表示计算行程可能范围时的内滑块长度。SKR-B(带2个长型滑块)为90.6mm。



A矢量视图



B-B横截面

行程(mm) (机械挡块间行程)		外侧轨道长度 (mm)	总长度 L_1 (mm)	G (mm)	n	主体总质量 (kg)	
A型	B型*					A型	B型
30(40.9)	—	100	159	20	2	0.45	—
80(90.9)	35(44.9)	150	209	15	3	0.58	0.66
130(140.9)	85(94.9)	200	259	40	3	0.72	0.8

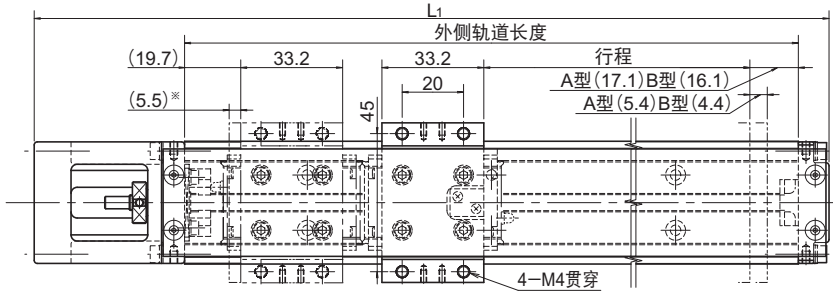
*2个内滑块紧靠时的数值。

SKR20型（带防尘盖）

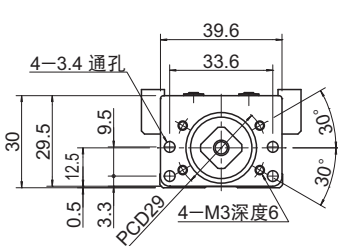
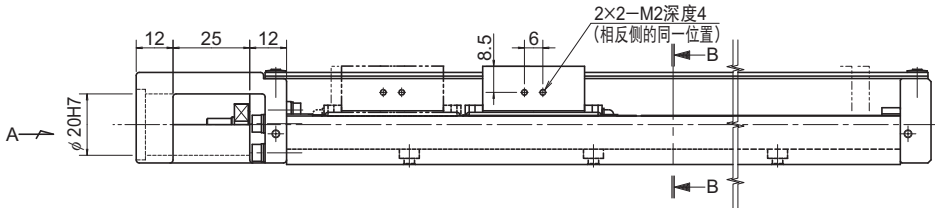
SKR20□□A型(带1个长滑块)

SKR20□□B型(带2个长滑块)

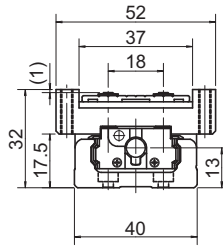
关于型号构成,请参照图A2-24。



※从机械挡块到行程开始位置的尺寸。



A矢量视图



B-B横截面

行程(mm) (机械挡块间行程)		外侧轨道长度 (mm)	总长度 L ₁ (mm)	G (mm)	n	主体总质量(kg)	
A型	B型*					A型	B型
30(40.9)	—	100	159	20	2	0.5	—
80(90.9)	35(44.9)	150	209	15	3	0.64	0.76
130(140.9)	85(94.9)	200	259	40	3	0.79	0.91

*2个内滑块紧靠时的数值。

各种配件→图A2-39

THK

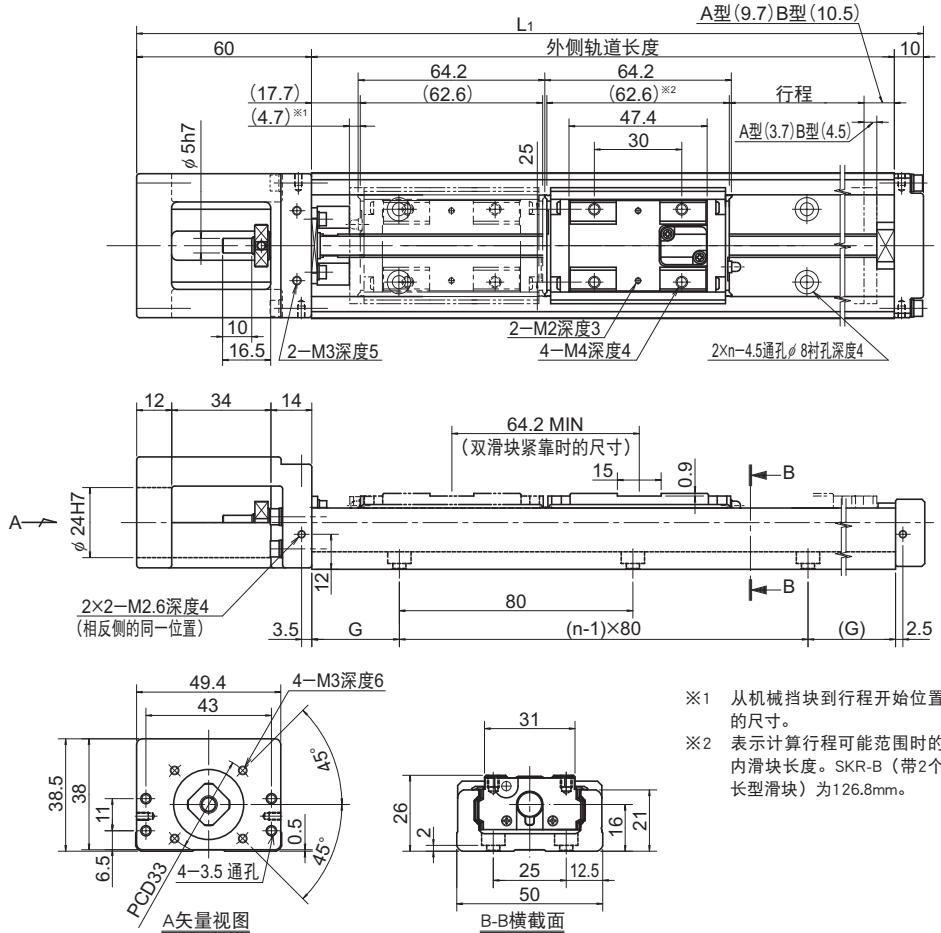
A2-27

SKR26 标准型

SKR26□□A型(带1个长滑块)

SKR26□□B型(带2个长滑块)

关于型号构成,请参照图2-24。



- ※1 从机械挡块到行程开始位置的尺寸。
- ※2 表示计算行程可能范围时的内滑块长度。SKR-B (带2个长型滑块) 为126.8mm。

行程(mm) (机械挡块间行程)		外侧轨道长度 (mm)	总长度 L ₁ (mm)	G (mm)	n	主体总质量 (kg)	
A型	B型*					A型	B型
60(68.4)	—	150	220	35	2	0.99	—
110(118.4)	45(54.2)	200	270	20	3	1.2	1.38
160(168.4)	95(104.2)	250	320	45	3	1.41	1.59
210(218.4)	145(154.2)	300	370	30	4	1.62	1.8

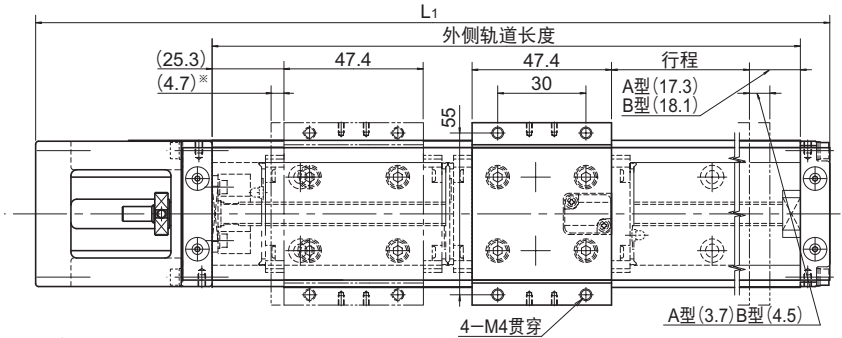
*2个内滑块紧靠时的数值。

SKR26型（带防尘盖）

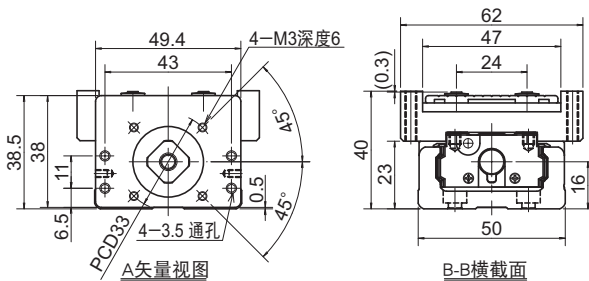
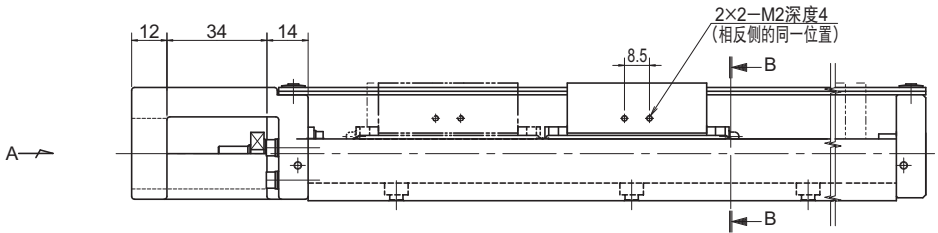
SKR26□□A型(带1个长滑块)

SKR26□□B型(带2个长滑块)

关于型号构成,请参照图A2-24。



※从机械挡块到行程开始位置的尺寸。



行程(mm) (机械挡块间行程)		外侧轨道长度 (mm)	总长度 L_1 (mm)	G (mm)	n	主体总质量(kg)	
A型	B型*					A型	B型
60(68.4)	—	150	220	35	2	1.1	—
110(118.4)	45(54.2)	200	270	20	3	1.32	1.57
160(168.4)	95(104.2)	250	320	45	3	1.54	1.79
210(218.4)	145(154.2)	300	370	20	4	1.76	2.01

*2个内滑块紧靠时的数值。

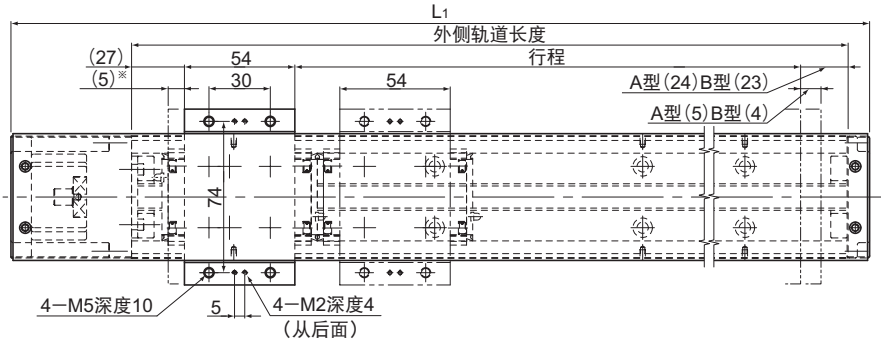
各种配件→图A2-39

SKR33型（带防尘盖）

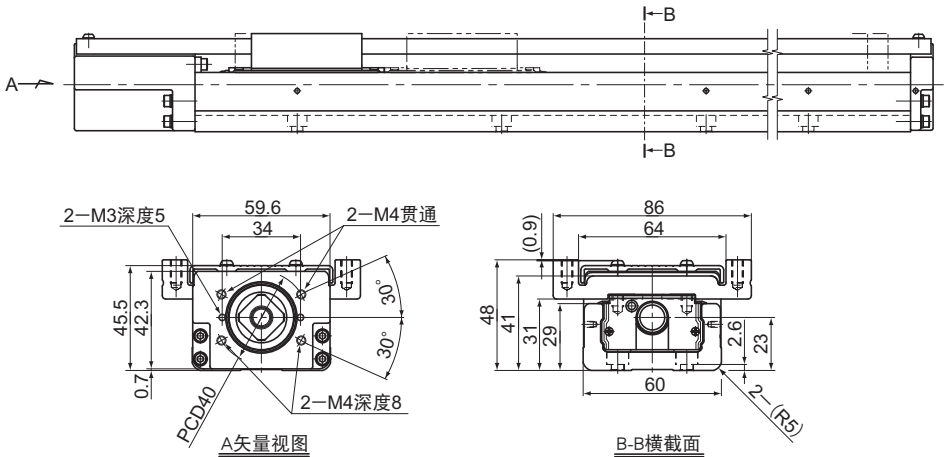
SKR33□□A型(带1个长滑块)

SKR33□□B型(带2个长滑块)

关于型号构成,请参照图A2-24。



※从机械挡块到行程开始位置的尺寸。



行程(mm) (机械挡块间行程)		外侧轨道长度 (mm)	总长度 L ₁ (mm)	H (mm)	G (mm)	F (mm)	n	n ₁	主体总质量(kg)	
A型	B型*								A型	B型
45(55)	—	150	220	25	25	100	2	2	1.9	—
95(105)	—	200	270	50	50	100	2	2	2.3	—
195(205)	120(129)	300	370	50	50	200	3	2	3.1	3.5
295(305)	220(229)	400	470	100	50	200	4	2	3.8	4.2
395(405)	320(329)	500	570	50	50	200	5	3	4.6	5.0
495(505)	420(429)	600	670	100	50	200	6	3	5.3	5.7
595(605)	520(529)	700	770	50	50	200	7	4	6.1	6.5

*2个内滑块紧靠时的数值。

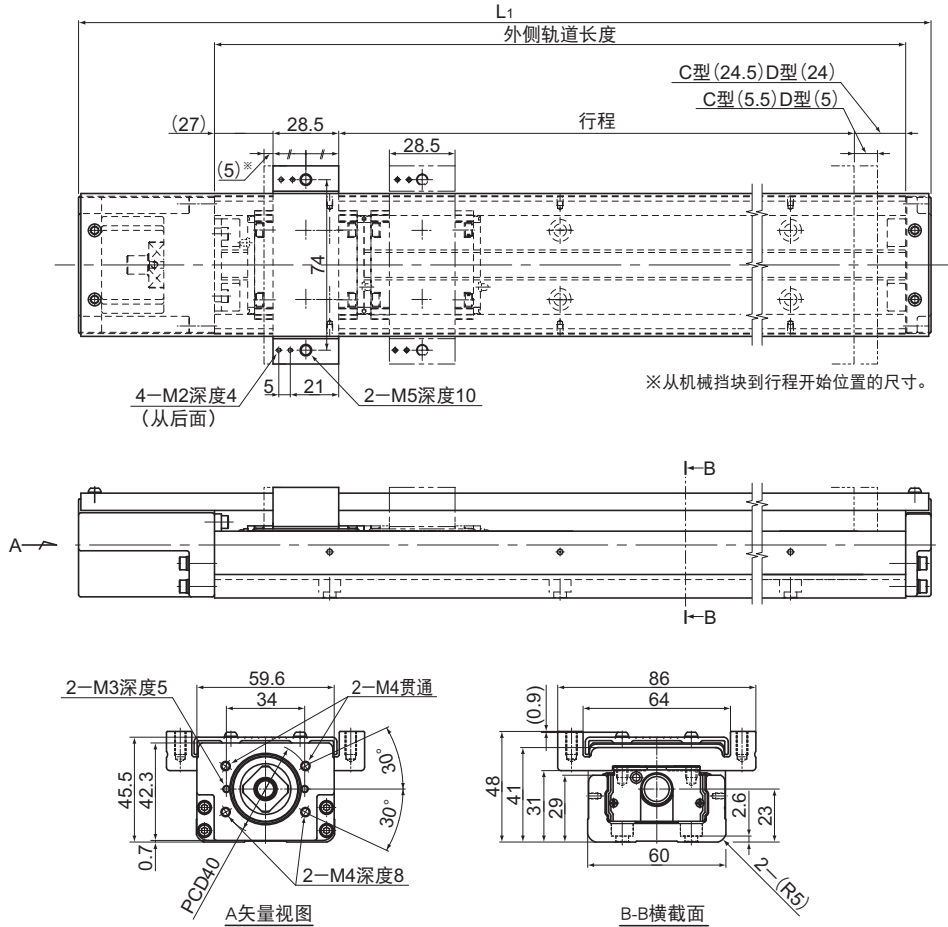
各种配件→图A2-39

SKR33型（带防尘盖）

SKR33□□C型(带1个短滑块)

SKR33□□D型(带2个短滑块)

关于型号构成,请参照图A2-24。



行程(mm) (机械挡块间行程)		外侧轨道长度 (mm)	总长度 L ₁ (mm)	H (mm)	G (mm)	F (mm)	n	n ₁	主体总质量(kg)	
C型	D型*								C型	D型
70(80.5)	20(30)	150	220	25	25	100	2	2	1.8	2.0
120(130.5)	70(80)	200	270	50	50	100	2	2	2.2	2.3
220(230.5)	170(180)	300	370	50	50	200	3	2	2.9	3.1
320(330.5)	270(280)	400	470	100	50	200	4	2	3.7	3.8
420(430.5)	370(380)	500	570	50	50	200	5	3	4.4	4.6
520(530.5)	470(480)	600	670	100	50	200	6	3	5.2	5.3
620(630.5)	570(580)	700	770	50	50	200	7	4	5.9	6.1

*2个内滑块紧靠时的数值。

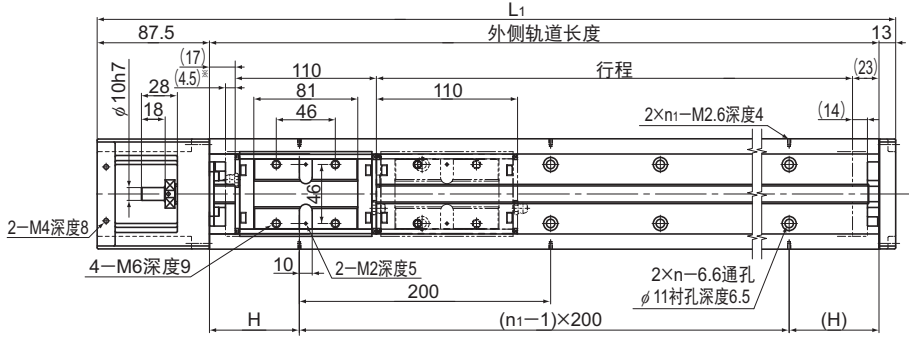
各种配件→图A2-39

SKR46 标准型

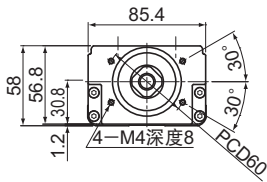
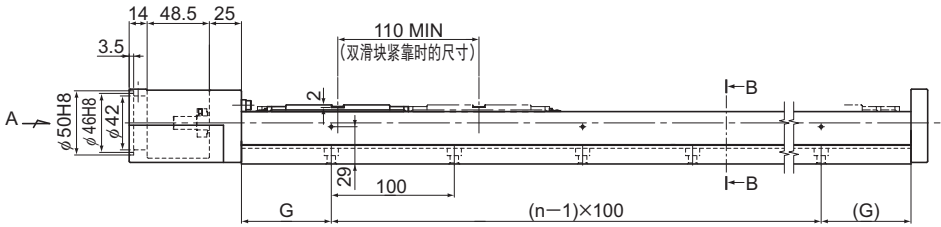
SKR46□□A型(带1个长滑块)

SKR46□□B型(带2个长滑块)

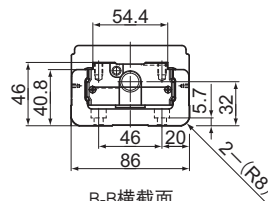
关于型号构成,请参照图2-24。



※从机械挡块到行程开始位置的尺寸。



A矢量视图



B-B横截面

行程(mm) (机械挡块间行程)		外侧轨道长度 (mm)	总长度 L ₁ (mm)	H (mm)	G (mm)	n	n ₁	主体总质量(kg)	
A型	B型*							A型	B型
190(208.5)	80(98.5)	340	440.5	70	70	3	2	6.4	7.4
290(308.5)	180(198.5)	440	540.5	20	70	4	3	7.8	8.7
390(408.5)	280(298.5)	540	640.5	70	70	5	3	9.2	10.1
490(508.5)	380(398.5)	640	740.5	20	70	6	4	10.6	11.5
590(608.5)	480(498.5)	740	840.5	70	70	7	4	12.0	12.9
690(708.5)	580(598.5)	840	940.5	20	70	8	5	13.4	14.4
790(808.5)	680(698.5)	940	1040.5	70	70	9	5	14.8	15.7

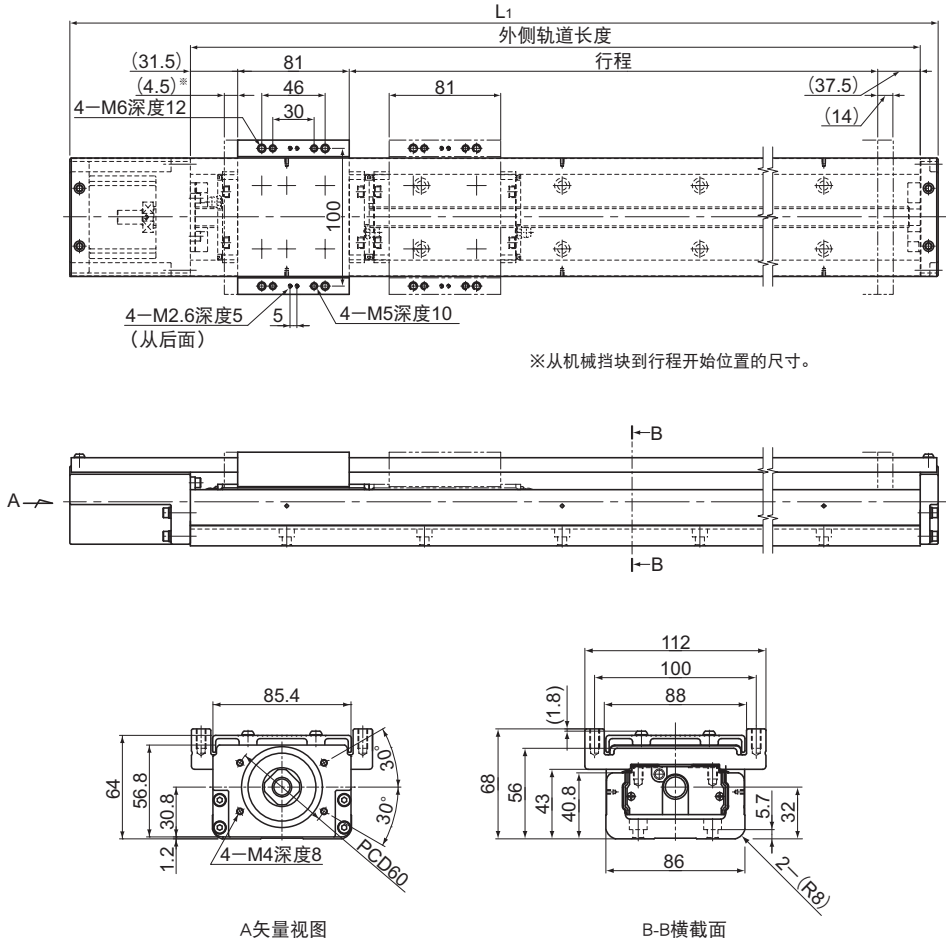
* 2个内滑块紧靠时的数值。

SKR46型（带防尘盖）

SKR46□□A型(带1个长滑块)

SKR46□□B型(带2个长滑块)

关于型号构成,请参照图A2-24。



A-A矢量视图

B-B横截面

行程(mm) (机械挡块间行程)		外侧轨道长度 (mm)	总长度 L_1 (mm)	H (mm)	G (mm)	n	n_1	主体总质量(kg)	
A型	B型*							A型	B型
190(208.5)	80(98.5)	340	440.5	70	70	3	2	7.1	8.3
290(308.5)	180(198.5)	440	540.5	20	70	4	3	8.6	9.8
390(408.5)	280(298.5)	540	640.5	70	70	5	3	10.0	11.3
490(508.5)	380(398.5)	640	740.5	20	70	6	4	11.5	12.7
590(608.5)	480(498.5)	740	840.5	70	70	7	4	13.0	14.2
690(708.5)	580(598.5)	840	940.5	20	70	8	5	14.5	15.7
790(808.5)	680(698.5)	940	1040.5	70	70	9	5	16.0	17.2

*2个内滑块紧靠时的数值。

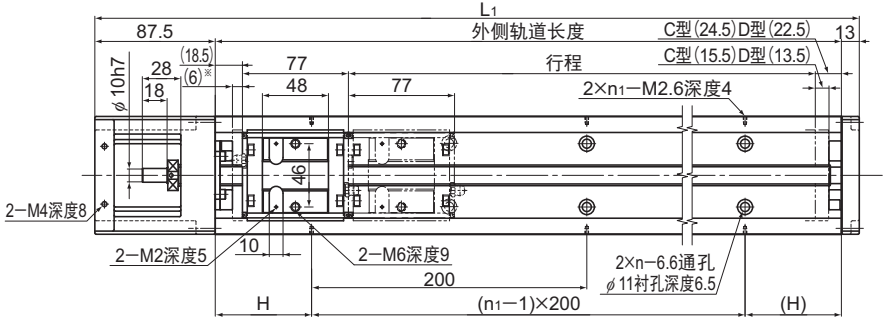
各种配件→图A2-39

SKR46 标准型

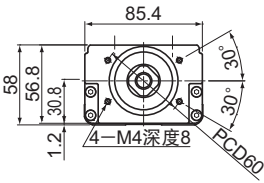
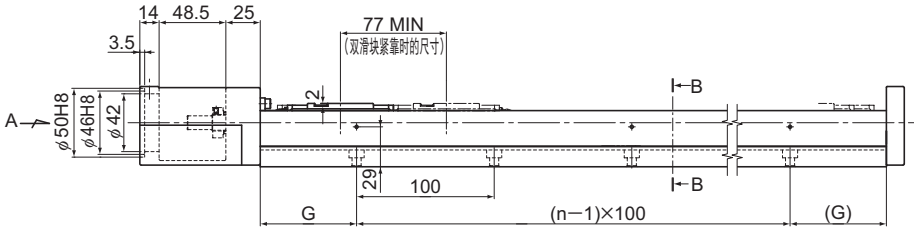
SKR46□□C型(带1个短滑块)

SKR46□□D型(带2个短滑块)

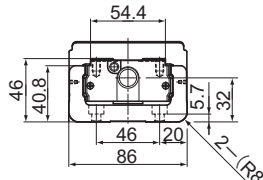
关于型号构成,请参照图2-24。



※从机械挡块到行程开始位置的尺寸。



A矢量视图



B-B横截面

行程(mm) (机械挡块间行程)		外侧轨道长度 (mm)	总长度 L ₁ (mm)	H (mm)	G (mm)	n	n ₁	主体总质量(kg)	
C型	D型*							C型	D型
220(241.5)	145(164.5)	340	440.5	70	70	3	2	6.1	6.7
320(341.5)	245(264.5)	440	540.5	20	70	4	3	7.5	8.1
420(441.5)	345(364.5)	540	640.5	70	70	5	3	8.9	9.5
520(541.5)	445(464.5)	640	740.5	20	70	6	4	10.3	10.8
620(641.5)	545(564.5)	740	840.5	70	70	7	4	11.7	12.2
720(741.5)	645(664.5)	840	940.5	20	70	8	5	13.1	13.7
820(841.5)	745(764.5)	940	1040.5	70	70	9	5	14.5	15.0

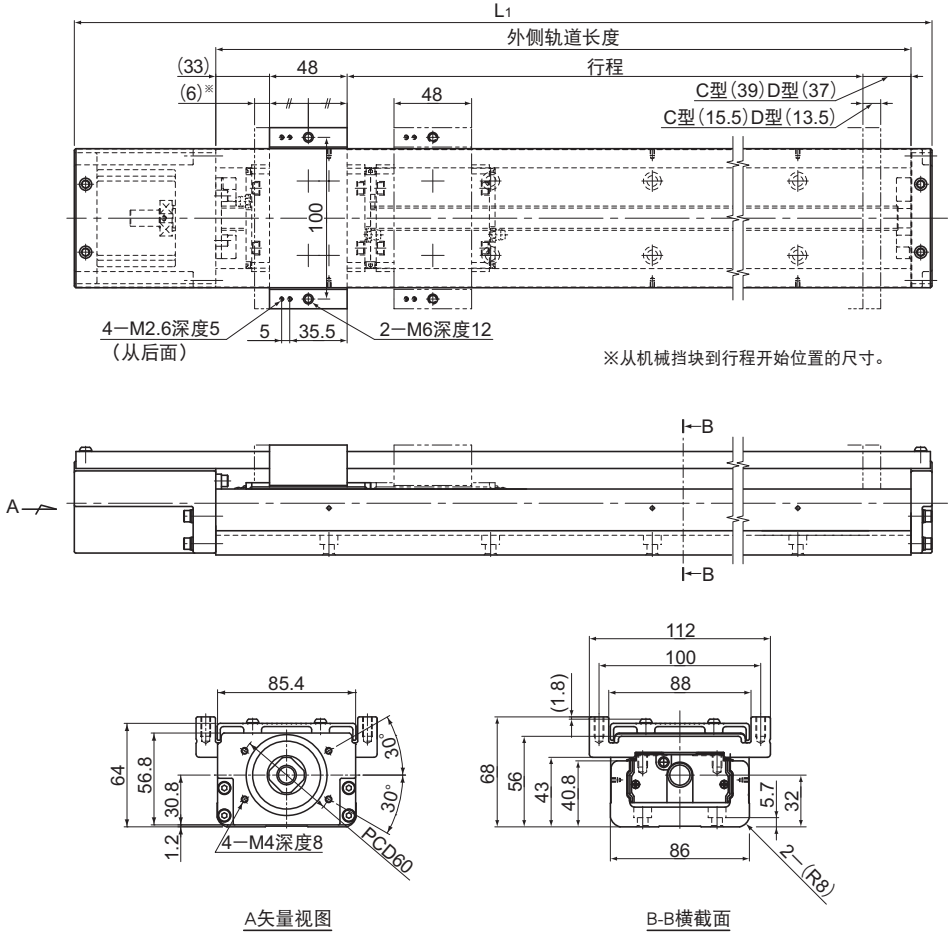
*2个内滑块紧靠时的数值。

SKR46型（带防尘盖）

SKR46□□C型(带1个短滑块)

SKR46□□D型(带2个短滑块)

关于型号构成,请参照图2-24。



行程(mm) (机械挡块间行程)		外側轨道长度 (mm)	总长度 L ₁ (mm)	H (mm)	G (mm)	n	n ₁	主体总质量(kg)	
C型	D型*							C型	D型
220(241.5)	145(164.5)	340	440.5	70	70	3	2	6.6	7.4
320(341.5)	245(264.5)	440	540.5	20	70	4	3	8.1	8.9
420(441.5)	345(364.5)	540	640.5	70	70	5	3	9.6	10.3
520(541.5)	445(464.5)	640	740.5	20	70	6	4	11.0	11.8
620(641.5)	545(564.5)	740	840.5	70	70	7	4	12.5	13.3
720(741.5)	645(664.5)	840	940.5	20	70	8	5	14	14.8
820(841.5)	745(764.5)	940	1040.5	70	70	9	5	15.5	16.3

*2个内滑块紧靠时的数值。

各种配件→图2-39

可动部质量

SKR型的内滑块以及上表面工作台的质量如表14所示。

表14 SKR型内滑块和上表面工作台的质量

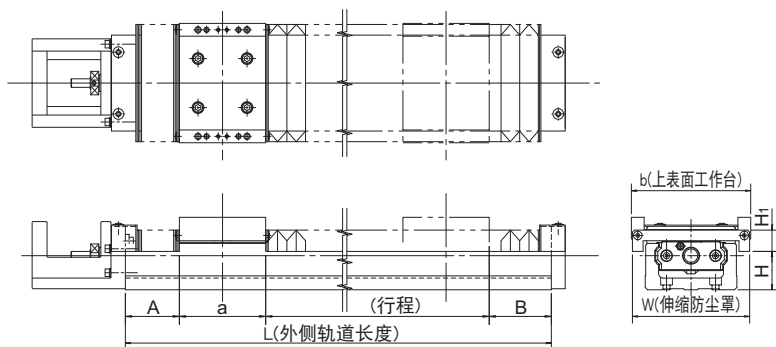
单位：kg

公称型号	长滑块 (A)		短滑块 (C)	
	内滑块	上表面工作台	内滑块	上表面工作台
SKR20	0.064	0.038	—	—
SKR26	0.153	0.074	—	—
SKR33	0.31	0.13	0.17	0.07
SKR46	0.91	0.34	0.57	0.20

伸缩护罩

SKR型除了外罩,还备有防尘用软式伸缩防尘罩。

【SKR-A型(带1个长滑块)】

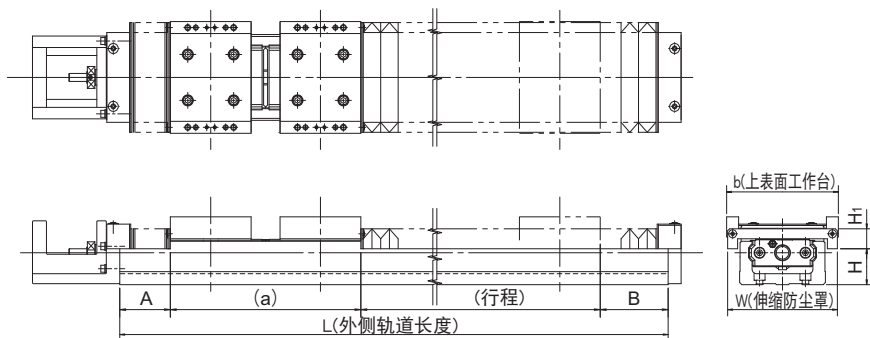


单位: mm

公称型号	行程*1	外侧轨道长度 L	A	B	a	b	W	H	H ₁
SKR20	20(30.8)	100	18.8	17.2	33.2	52	60	10	20
	55(67.8)	150	25.3	23.7					
	80(93.6)	200	37	36.2					
SKR26	50(60.7)	150	23.7	17.6	47.4	62	74	18	20
	80(91.6)	200	32.8	28.2					
	110(125.6)	250	40.8	36.2					
	160(175.6)	300	40.8	36.2					
SKR33	30(42.8)	150	25.6	27.6	54	86	84	24.5	20
	60(72.8)	200	35.6	37.6					
	140(152.8)	300	45.6	47.6					
	210(222.8)	400	60.6	62.6					
	290(302.8)	500	70.6	72.6					
SKR46	360(372.8)	600	85.6	87.6	81	112	110	36	20
	140(155.8)	340	52.1	51.1					
	210(225.8)	440	67.1	66.1					
	290(305.8)	540	77.1	76.1					
	360(375.8)	640	92.1	91.1					
	440(455.8)	740	102.1	101.1					
510(525.8)	840	117.1	116.1						
590(605.8)	940	127.1	126.1						

*1 ()内为最大行程。

【SKR-B型(带2个长滑块)】



单位：mm

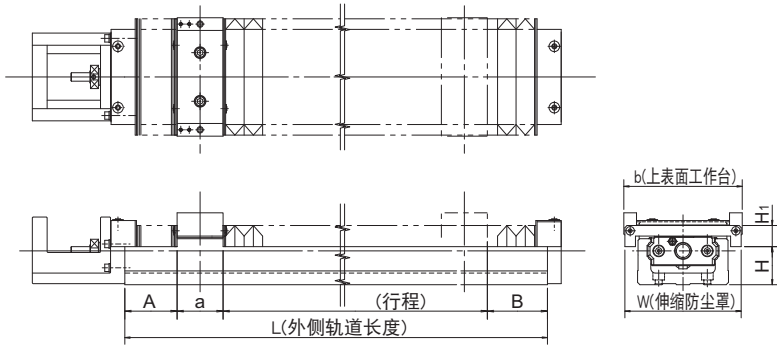
公称型号	行程*1*2	外侧轨道长度 L	A	B	a	b	W	H	H ₁
SKR20	25(34.8)	150	18.8	17.2	79.2	52	60	10	20
	60(71.8)	200	25.3	23.7					
SKR26	35(46.5)	200	23.7	17.6	111.6	62	74	18	20
	65(77.4)	250	32.8	28.2					
	115(127.4)	300	32.8	28.2					
SKR33	80(96.8)	300	35.6	37.6	130	86	84	24.5	20
	150(166.8)	400	50.6	52.6					
	230(246.8)	500	60.6	62.6					
	300(316.8)	600	75.6	77.6					
SKR46	60(75.8)	340	37.1	36.1	191	112	110	36	20
	130(145.8)	440	52.1	51.1					
	210(225.8)	540	62.1	61.1					
	280(295.8)	640	77.1	76.1					
	360(375.8)	740	87.1	86.1					
	430(445.8)	840	102.1	101.1					
510(525.8)	940	112.1	111.1						

*1 行程是滑块紧靠时的数值。

*2 ()内为最大行程。

注)副工作台间不安装软式伸缩防尘罩。

【SKR-C型(带1个短滑块)】

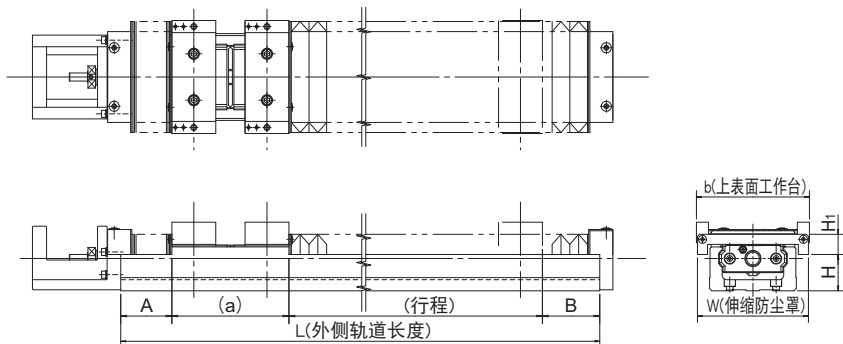


单位：mm

公称型号	行程*	外侧轨道长度 L	A	B	a	b	W	H	H ₁
SKR33	45(58.3)	150	30.6	32.6	28.5	80	80	21.5	17.5
	85(98.3)	200	35.6	37.6					
	155(168.3)	300	50.6	52.6					
	235(248.3)	400	60.6	62.6					
	305(318.3)	500	75.6	77.6					
385(398.3)	600	85.6	87.6						
SKR46	160(178.8)	340	57.1	56.1	48	112	110	36	20
	230(248.8)	440	72.1	71.1					
	310(328.8)	540	82.1	81.1					
	380(398.8)	640	97.1	96.1					
	460(478.8)	740	107.1	106.1					
	530(548.8)	840	122.1	121.1					
610(628.8)	940	132.1	131.1						

*()内为最大行程。

【SKR-D型(带2个短滑块)】



单位：mm

公称型号	行程 ^{*1#2}	外侧轨道长度 L	A	B	a	b	W	H	H ₁
SKR33	45(57.8)	200	30.6	32.6	79	86	84	24.5	20
	125(137.8)	300	40.6	42.6					
	195(207.8)	400	55.6	57.6					
	275(287.8)	500	65.6	67.6					
	345(357.8)	600	80.6	82.6					
SKR46	110(121.8)	340	47.1	46.1	125	112	110	36	20
	180(191.8)	440	62.1	61.1					
	260(271.8)	540	72.1	71.1					
	330(341.8)	640	87.1	86.1					
	410(421.8)	740	97.1	96.1					
	480(491.8)	840	112.1	111.1					
	560(571.8)	940	122.1	121.1					

*1 行程是滑块紧靠时的数值。

*2 ()内为最大行程。

注)副工作台面不安装软式伸缩防尘罩。

传感器

SKR备有接近传感器及光电传感器作为配件。

【安装例】

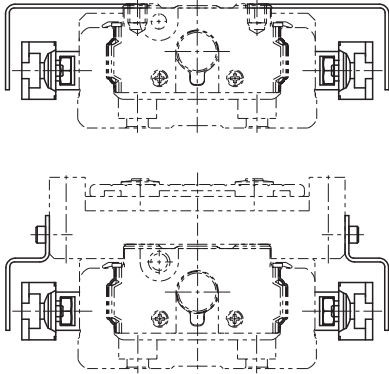


表15 传感器的规格

标记	内容	类型	附件*1
0	无	—	—
1	带传感器轨道	—	安装螺钉、传感器轨道
2	光电传感器*2[3个]	EE-SX671(欧姆龙(株)制)	安装螺钉/螺母、检测板、传感器轨道、 安装板、连接器(EE-1001)
6	光电传感器*2[3个]	EE-SX674(欧姆龙(株)制)	安装螺钉/螺母、检测板、传感器轨道、 安装板、连接器(EE-1001)
7	接近传感器 N.O.触点[3个]	APM-D3A1-001(azbil(株)制)	安装螺钉/螺母、检测板、传感器轨道
B	接近传感器 N.C.触点[3个]	APM-D3B1-003(azbil(株)制)	安装螺钉/螺母、检测板、传感器轨道
E	接近传感器 N.O.触点[1个] N.C.触点[2个]	APM-D3A1-001 APM-D3B1-003 (azbil(株)制)	安装螺钉/螺母、检测板、传感器轨道
H	接近传感器 N.O.触点[3个]	GX-F12A(Panasonic Industrial Devices SUNX(株)制)	安装螺钉/螺母、检测板、传感器轨道
L	接近传感器 N.C.触点[3个]	GX-F12B(Panasonic Industrial Devices SUNX(株)制)	安装螺钉/螺母、检测板、传感器轨道
J	接近传感器 N.O.触点[1个] N.C.触点[2个]	GX-F12A GX-F12B (Panasonic Industrial Devices SUNX(株)制)	安装螺钉/螺母、检测板、传感器轨道
M	接近传感器 N.O.触点[1个] N.C.触点[2个]	GX-F12A-P GX-F12B-P (Panasonic Industrial Devices SUNX(株)制)	安装螺钉/螺母、检测板、传感器轨道

N.O. 接点:常开接点

N.C. 接点:常闭接点

*1 当行程不足70mm时,将附带2个检测板·传感器轨道。SKR20、26会安装传感器轨道后出厂。

*2 光电传感器可以进行入光时ON/遮光时ON的切换。

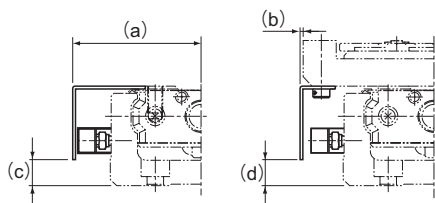
【接近传感器】

APM-D3A1-001(azbil(株)制) 3个
 APM-D3B1-003(azbil(株)制) 3个
 GX-F12A(Panasonic Industrial Devices SUNX(株)制) 3个

GX-F12B(Panasonic Industrial Devices SUNX(株)制) 3个
 GX-F12A-P(Panasonic Industrial Devices SUNX(株)制) 3个
 GX-F12B-P(Panasonic Industrial Devices SUNX(株)制) 3个

● 接近传感器 APM-D3A1-001 APM-D3B1-003(azbil(株)制)

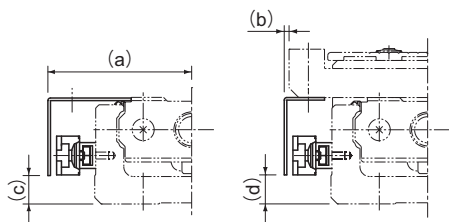
单位: mm



公称型号	a	b	c	d
SKR20	32.5	6.6	6	6
SKR26	37.5	6.4	8	8
SKR33	43	0.3	14.8	15
SKR46	56.2	0.2	26.8	22

● 接近传感器 GX-F12A GX-F12B GX-F12A-P GX-F12B-P(Panasonic Industrial Devices SUNX(株)制)

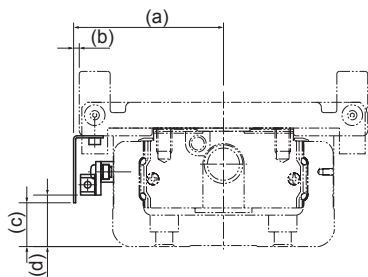
单位: mm



公称型号	a	b	c	d
SKR20	34	8.1	3.6	4
SKR26	39	7.9	6	6
SKR33	44.7	2	13.8	15
SKR46	57.7	1.8	24.8	22

● 接近传感器(带软式伸缩防尘罩)

单位: mm



公称型号	a	b	c	d	传感器种类
SKR33	47	4	8	6	GX-F12 (Panasonic Industrial Devices SUNX(株)制)
SKR46	59.8	3.8	15	15	
SKR33	45.3	2.3	10	11	APM-D3 (azbil(株)制)
SKR46	56.2	0.2	22	25	

【光电传感器】

EE-SX671(欧姆龙(株)制) 3个

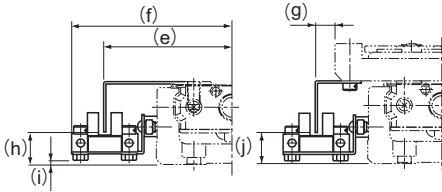
EE-SX674(欧姆龙(株)制) 3个

连接器 EE-1001(欧姆龙(株)制) 3个

注)连接器是附件。

● 光电传感器：EE-SX671(欧姆龙(株)制)

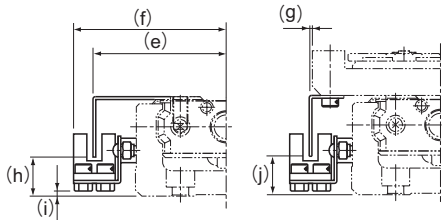
单位：mm



公称型号	e	f	g	h	i	j
SKR20	41	53.8	15	9.4	0.9	9.5
SKR26	45.9	58.7	14.9	11.4	2.9	11.5
SKR33	51.1	63.6	8.3	18.8	7.4	19.5
SKR46	64.1	76.6	8.3	29.8	16.4	26.5

● 光电传感器：EE-SX674(欧姆龙(株)制)

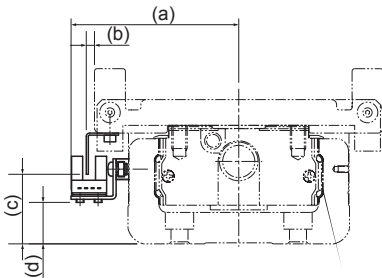
单位：mm



公称型号	e	f	g	h	i	j
SKR20	38.3	44.8	12.5	10.9	0.6	11
SKR26	43.3	49.7	12.5	12.9	2.6	13
SKR33	45.9	52.1	3.3	17.8	7.1	20
SKR46	58.9	65.1	3.2	28.8	16.1	27

● 光电传感器(带软式伸缩防尘罩)

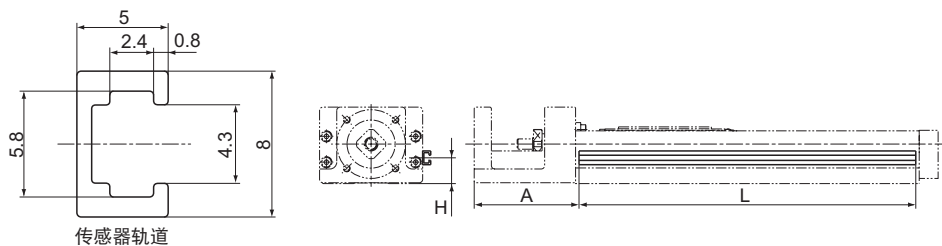
单位：mm



公称型号	a	b	c	d	传感器种类
SKR33	63.6	8.3	19.5	7.4	EE-SX671 (欧姆龙(株)制)
SKR46	76.6	8.3	26.5	16.4	
SKR33	52.1	3.3	18	5.1	EE-SX674 (欧姆龙(株)制)
SKR46	65.1	3.2	27	16.1	

【传感器轨道】

也可只安装传感器轨道。



单位：mm

公称型号	行程*	外侧轨道长度	H	A	L
SKR20	30	100	10	43	111
	80	150			161
	130	200			211
SKR26	60	150	12	54	161
	110	200			211
	160	250			261
	210	300			311
SKR33	45	150	20	61	146
	95	200			196
	195	300			296
	295	400			396
	395	500			496
	495	600			596
	595	700			696
SKR46	190	340	29	89.5	336
	290	440			436
	390	540			536
	490	640			636
	590	740			736
	690	840			836
	790	940			936

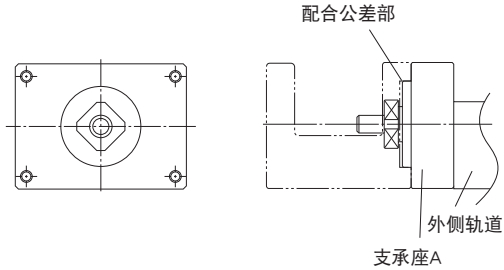
* 带1个长滑块的行程

支承座

针对电机托架或侧置电机部由客户单独制造的情况，THK还备有电机另附型支承座A以及电机侧置支撑座A这样的配件。

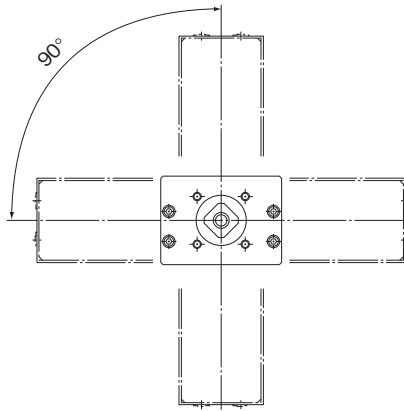
【电机另附型支承座A】

通过利用配合公差，可以很容易地组装由用户另行制造的电机托架。



【电机侧置支撑座A】

安装孔加工为等孔距形式，从而易于选择电机侧置部的安装方向。



中间法兰

【SKR型使用电机、适用中间法兰】

SKR型备有能够安装各种电机的中间法兰。请根据使用的电机指定中间法兰。

中央法兰所用钢材采用了耐腐蚀性优异的THK AP-C表面处理。

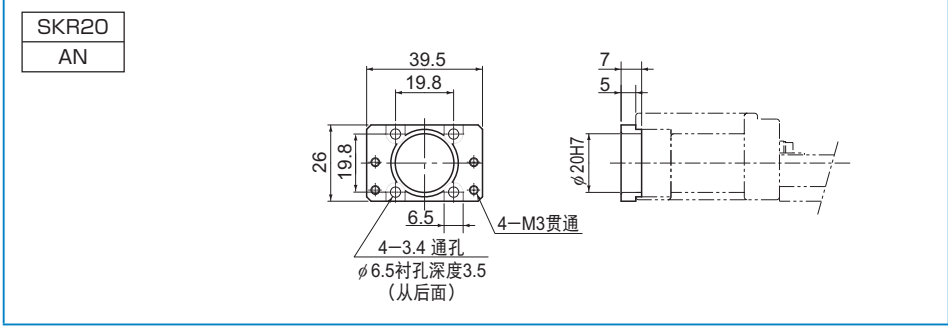
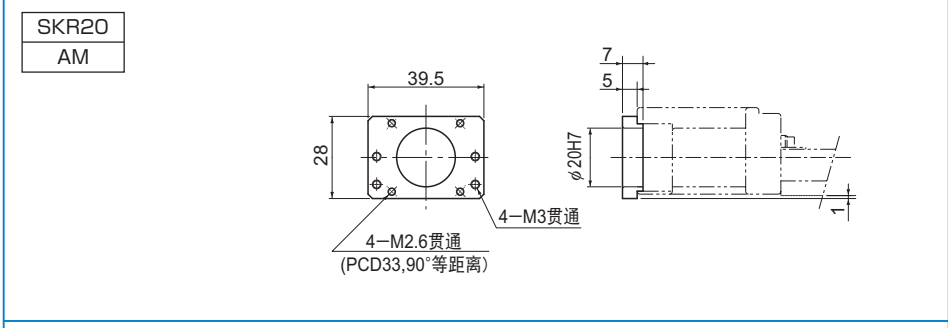
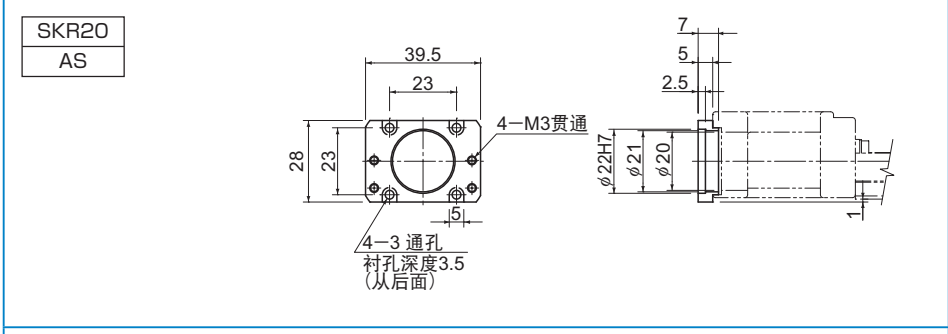
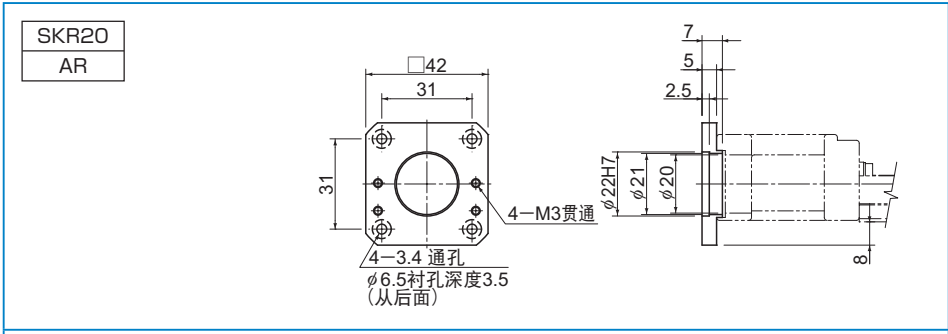
表16 使用电机、中间法兰对应表

		电机型号	额定输出	法兰角	SKR20	SKR26	SKR33	SKR46				
AC伺服电机	安川电机	Σ-mini	SGMM-A1	10W	□25	AN	AN	—	—			
			SGMM-A2	20W		AN	AN	—	—			
			SGMM-A3	30W		AN	AN	—	—			
		Σ-V	SGMJV-A5	50W	□40	AQ	AQ	AQ	AQ			
				SGMAV-A5		AQ	AQ	AQ	AQ			
			SGMJV-01	100W		—	—	AQ	AQ			
						SGMAV-01	—	—	AQ	AQ		
			SGMAV-C2	150W		—	—	—	AQ			
						SGMJV-02	—	—	—	AV		
			SGMAV-02	200W		—	□60	—	—	—	AV	
						SGMJV-04		—	—	—	AV	
		SGMAV-04		400W	—	—		—	AV			
					—	—		—	AV			
		Σ-III	SGMAS-A5	50W	□40	AQ	AQ	AQ	AQ			
				SGMAS-01		100W	—	—	AQ	AQ		
			SGMPS-01	200W		—	□60	—	—	—	AV	
						SGMAS-02		400W	—	—	—	AV
			SGMAS-04	400W		—		—	—	AV		
	—	—			—	AV						
	Σ-II	SGMAH-A3	30W	□40	AQ	AQ		AQ	AQ			
			SGMAH-A5		50W	AQ	AQ	AQ	AQ			
		SGMAH-01	100W		—	□60	—	—	AQ	AQ		
					SGMPH-01		200W	—	—	—	AV	
		SGMAH-02	200W		—		—	—	AV			
					SGMAH-04		400W	—	—	—	AV	
		三菱电机	MELSERVO		J2-Jr		HC-AQ013	10W	□28	AM	AM	—
	HC-AQ023			20W			AM	AM		—	—	
HC-AQ033	30W			AM			AM	—		—		
J3	HF-MP053			50W	□40	AQ	AQ	AQ		AQ		
						HF-KP053	AQ	AQ		AQ	AQ	
	HF-MP13			100W		—	□60	—		—	AQ	AQ
						HF-KP13		—		—	AQ	AQ
	HF-MP23			200W		—		—		—	AV	
						HF-KP23		—		—	—	AV
HF-MP43	400W		—	—	—	AV						
			HF-KP43	—	—	—		AV				
J2 Super	HC-MFS053		50W	□40	AQ	AQ	AQ	AQ				
					HC-KFS053	AQ	AQ	AQ	AQ			
	HC-MFS13		100W		—	□60	—	—	AQ	AQ		
					HC-KFS13		—	—	AQ	AQ		
	HC-MFS23		200W		—		—	—	AV			
					HC-KFS23		—	—	—	AV		
	HC-MFS43		400W		—		—	—	AV			
HC-KFS43				—	—		—	AV				

				电机型号	额定输出	法兰角	SKR20	SKR26	SKR33	SKR46
AC伺服电机	Panasonic(株)	MINAS	A4	MSMD5A	50W	□38	AP	AP	AP	AP
				MSMD01	100W		—	—	AP	AP
				MQMA01			—	—	—	AY
				MSMD02	200W	—	—	—	AY	
				MAMA02		—	—	—	AY	
				MSMD04	400W	—	—	—	AY	
		MAMA04	—	—		—	AY			
		AⅢ	MSMA3A	30W	□38	AP	AP	AP	AP	
			MSMA5A	50W		AP	AP	AP	AP	
			MSMA01	100W		—	—	AP	AP	
			MSMA02	200W	—	—	—	AY		
			MAMA02		—	—	—	—		
			MAMA04	400W	—	—	—	AY		
		山洋电气(株)	SANMOTION Q1	Q1AAQ4003D	30W	□40	AQ	AQ	AQ	AQ
				Q1AAQ4005D	50W		AQ	AQ	AQ	AQ
	Q1AAQ4010D			100W	—		—	AQ	AQ	
	Q1AAQ6020D			200W	—	—	—	AV		
	Q1AAQ6040D			400W	□60	—	—	—	AV	
	欧姆龙			OMNUC G5	R88M-K05030	50W	□40	AQ	AQ	AQ
			R88M-K10030		100W	—		—	AQ	AQ
			R88M-K20030		200W	□60	—	—	—	AY
			R88M-K40030		400W		—	—	—	AY
			OMNUC G	R88M-G05030	50W	□40	AQ	AQ	AQ	AQ
				R88M-G10030	100W		—	—	AQ	AQ
	R88M-GP10030			200W		—	—	—	AY	
	R88M-G20030	400W			□60	—	—	—	AY	
	Fanuc	βis series	βis0.2/5000	50W	□40	AQ	AQ	AQ	AQ	
βis0.3/5000			100W	—		—	AQ	AQ		
βis0.4/5000			130W	—	—	—	AV			
βis0.5/6000			350W	□60	—	—	—	AV		
βis1/6000			500W		—	—	—	AV		
(株)Keyence	MV	MV-M05	50W	□40	AQ	AQ	AQ	AQ		
		MV-M10	100W		—	—	AQ	AQ		
		MV-M20	200W	□60	—	—	—	AV		
		MV-M40	400W		—	—	—	AV		
		步进电机	东方马达	α Step	ASC3*	□28	AS	AS	—	—
AS46, ASC46, AR46	□42				AR		AR	AR	—	
AS6*, ASC66, AR6*	□60				—	—	AU	AU		
5相	CSKⅡ				CSK52*	□28	AS	AS	—	—
				CSK54*	□42	AR	AR	AR	—	
				CSK56*	□60	—	—	AU	AU	
RK	RK54*			□42	AR	AR	AR	—		
	RK56*		□60	—	—	AU	AU			
2相	UMK		UMK24*	□42	AR	AR	AR	—		
			UMK26*	□56.4	—	—	AT	—		
	CSK		CSK24*	□42	AR	AR	AR	—		
			CSK26*	□56.4	—	—	AT	—		

注1) 表中的记号表示支承座A和中间法兰。

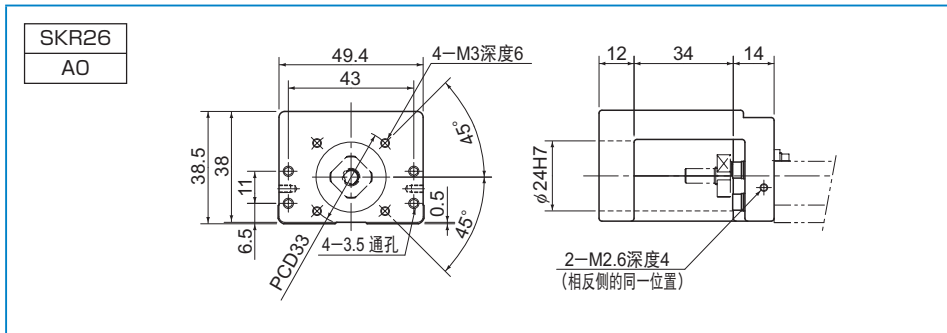
注2) 有关表中电机安装时所用的联轴器, 请向THK咨询。



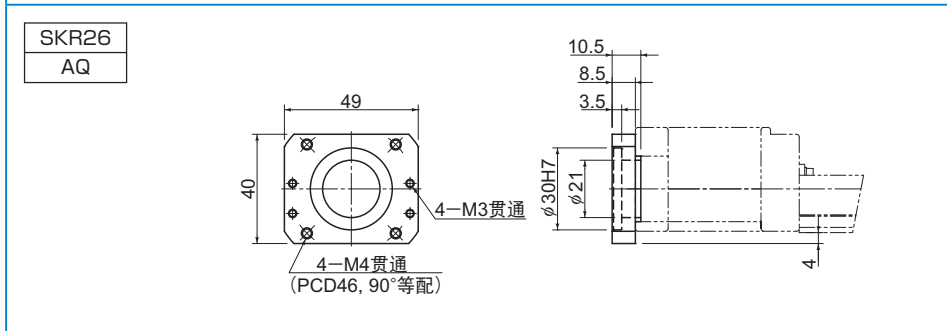
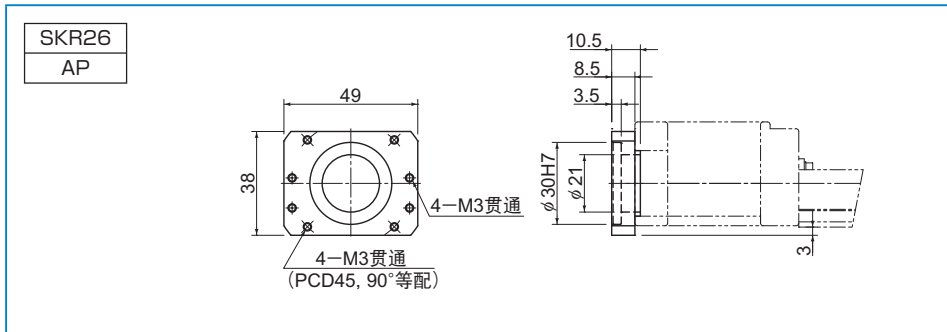
● SKR26型用

SKR**	…智能组合单元型号
●◇	…●: 支承座A ◇: 中间法兰

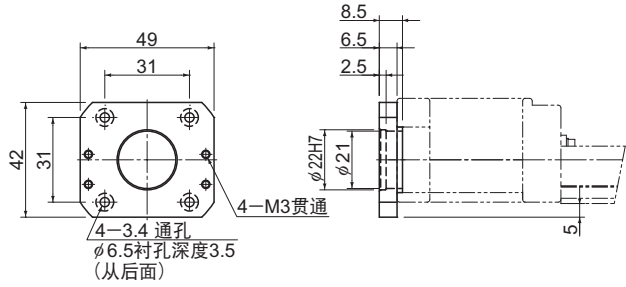
■ 支承座A



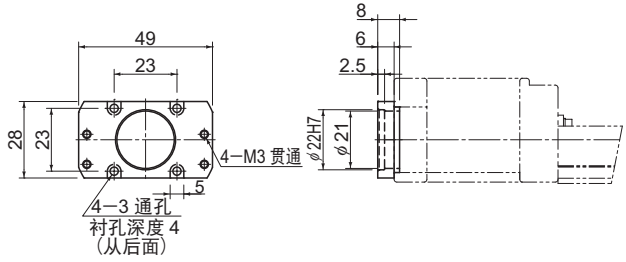
■ 中间法兰



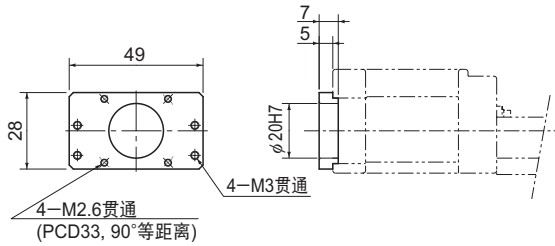
SKR26
AR



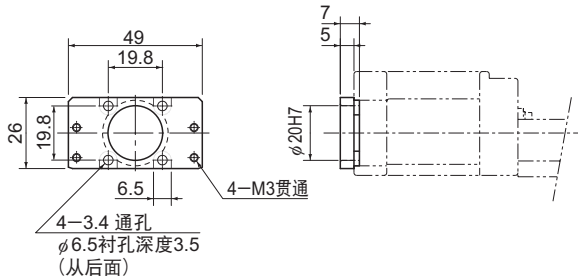
SKR26
AS



SKR26
AM



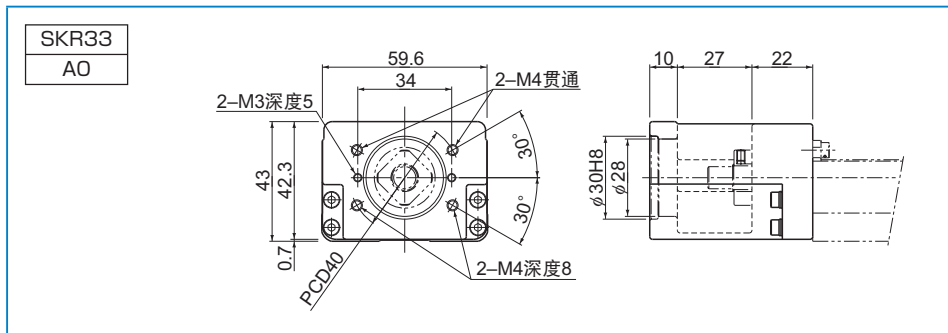
SKR26
AN



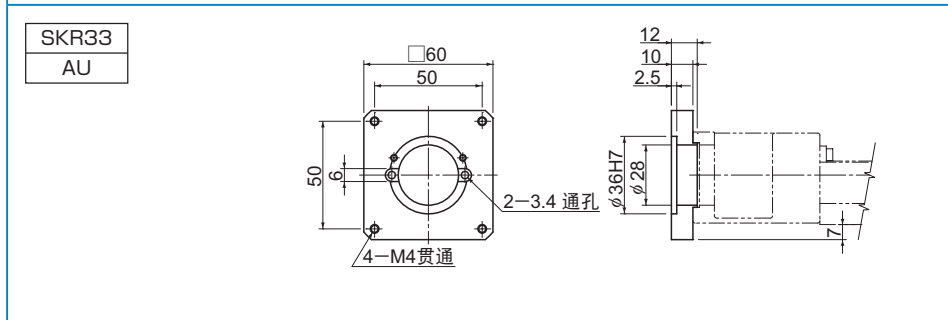
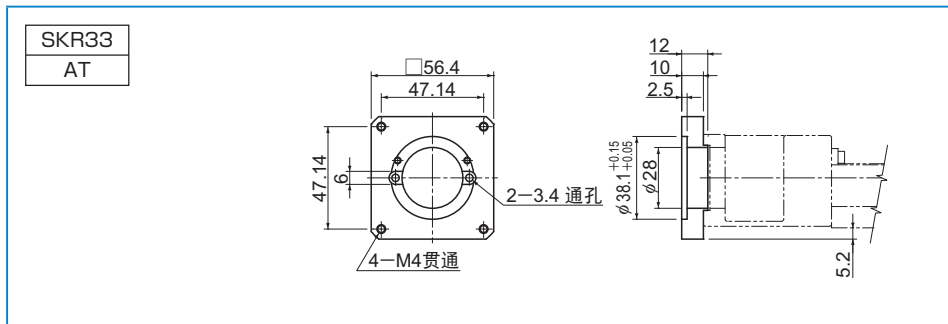
● SKR33型用

SKR**	…智能组合单元型号
●◇	…●: 支承座A ◇: 中间法兰

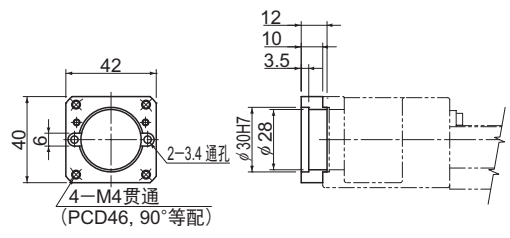
■ 支承座A



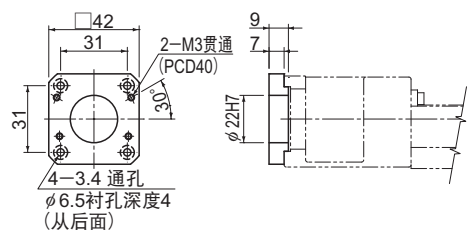
■ 中间法兰



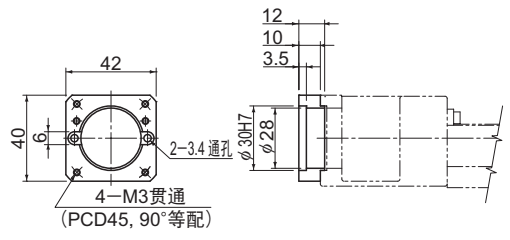
SKR33
AQ



SKR33
AR



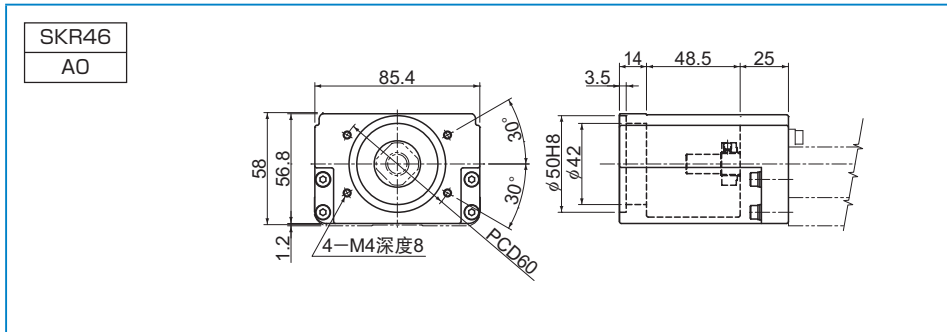
SKR33
AP



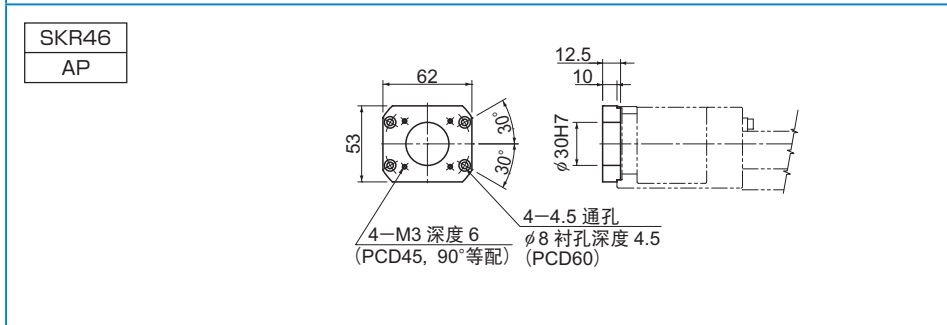
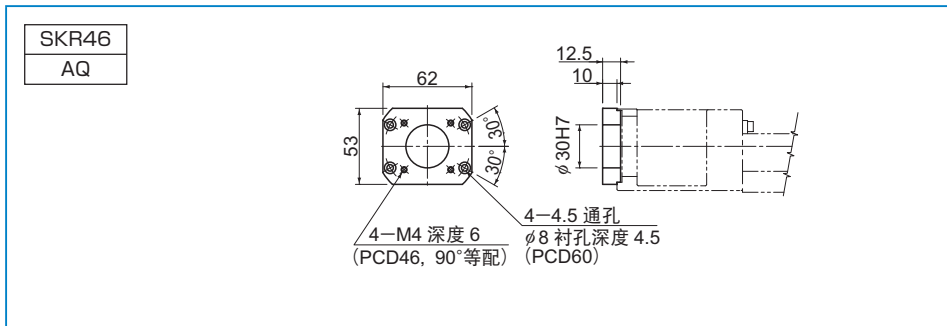
● SKR46型用

SKR**	…智能组合单元型号
●◇	…●: 支承座A ◇: 中间法兰

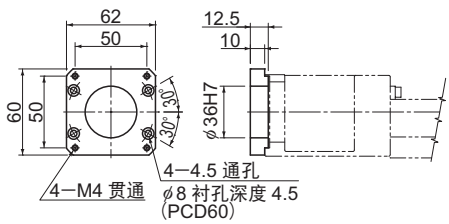
■ 支承座A



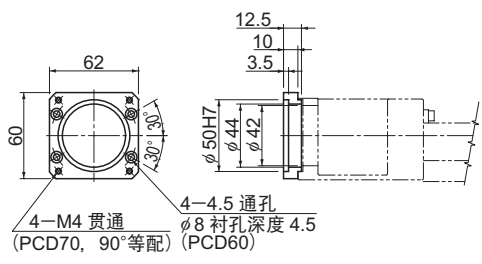
■ 中间法兰



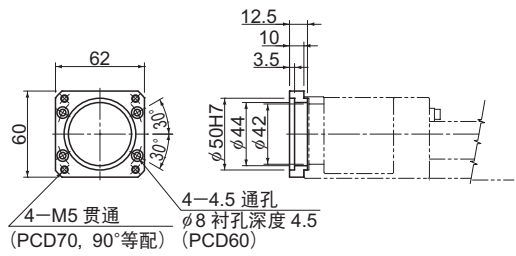
SKR46
AU



SKR46
AY

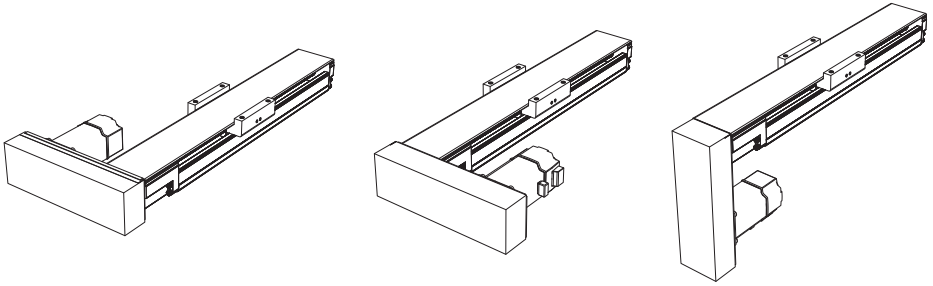


SKR46
AV



侧置电机方式

为了对应想要尽可能减小纵向尺寸等要求而希望侧置电机的情况,SKR型还备有电机侧置式。(传动比1:1)
详情请参考《THK电动引动器 综合目录》



KR

LM滚动导轨智能组合单元KR型

LM滚动导轨+滚珠丝杠=一体式智能组合单元

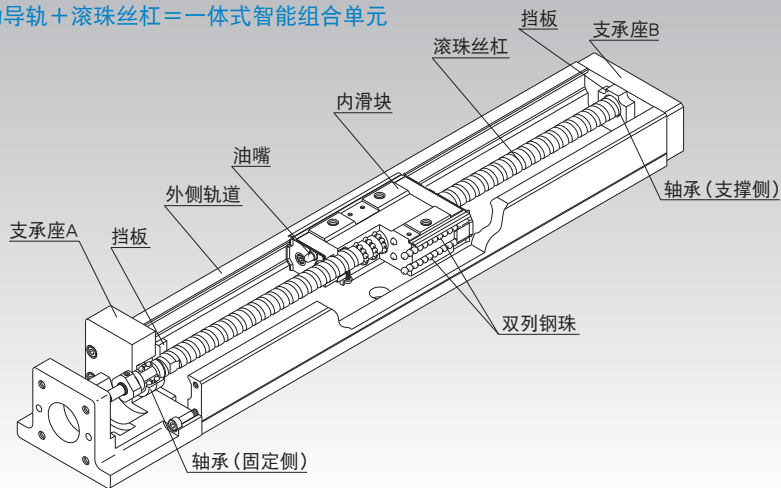


图1 LM滚动导轨智能组合单元KR型的结构

结构与特长

LM滚动导轨智能组合单元KR型通过高刚性的U字形断面形状的外侧轨道、以及两侧面的LM滚动导轨部与中央的滚珠丝杠部合成一体的内侧滑块，以最小的空间，实现了高刚性、高精度的智能组合单元功能。此外，由于支承座A和B还可兼作支承单元，内滑块可兼作工作台，能够大幅度减少设计和组装所需的工作，从而降低整体成本。

【4方向等负荷】

为使内滑块上的4个作用方向(径向、反径向和侧向)均具有相同的额定载荷,各列钢球被设计成45°接触角,因此任何姿势都可使用。

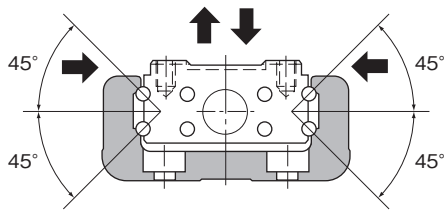


图2 KR型的负荷容量和接触角

【高刚性】

由于采用U形断面形状的外侧轨道,增强了对力矩和扭转的刚性。

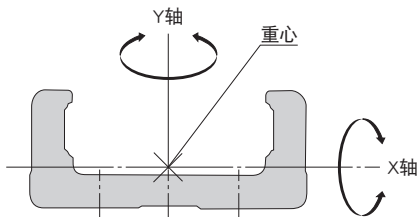


图3 外侧轨道的断面图

表1 外侧轨道的横断面特性

公称型号	I_x [mm ⁴]	I_y [mm ⁴]	质量 [kg/m]
KR15	9.08×10^2	1.42×10^4	1.04
KR20	6.1×10^3	6.2×10^4	2.6
KR26	1.7×10^4	1.5×10^5	3.9
KR30H	2.7×10^4	2.8×10^5	5.0
KR33	6.2×10^4	3.8×10^5	6.6
KR45H	8.4×10^4	8.9×10^5	9.0
KR46	2.4×10^5	1.5×10^6	12.6
KR55	2.2×10^6	2.3×10^6	15.0
KR65	4.6×10^6	5.9×10^6	23.1

I_x = 绕X轴的断面二次矩

I_y = 绕Y轴的断面二次矩

【高精度】

直线导向部由即使在施加预压的状态下也能轻快运动的4列圆弧沟槽组成,能实现无间隙高刚性的导向。另外,负荷变动引起的摩擦阻力的变化被控制到最小,能满足高精度进给的需要。

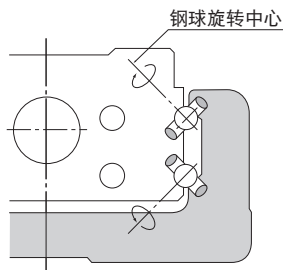


图4 KR型的接触构造

【节省空间】

通过将两个侧面的LM滚动导轨部与中央的滚珠丝杠部结合成一体的内滑块,使KR型实现了在最小空间中达到高刚性、高精确性的智能组合单元功能。

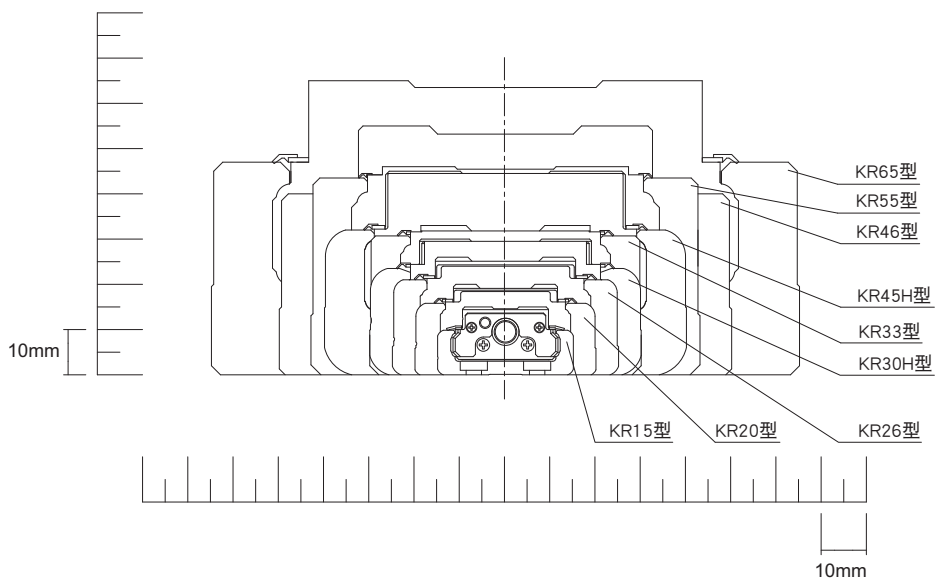


图5 断面形状图

【密封垫片】

KR型标准装配有防尘用的末端密封垫片和侧面密封垫片。

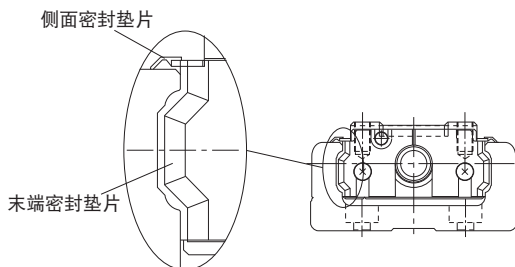


表2表示平均每个内滑块(导轨部)的滚动阻力和密封垫片阻力。

表2 最大阻力值 单位：N

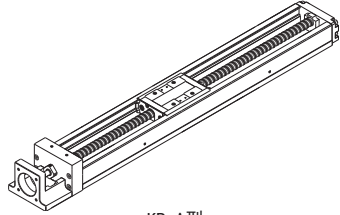
公称型号	滚动阻力值	密封阻力	总计
KR15	0.2	0.7	0.9
KR20	0.5	0.7	1.2
KR26	0.6	0.8	1.4
KR30H	1.5	2.0	3.5
KR33	1.5	1.9	3.4
KR45H	2.5	2.6	5.1
KR46	2.5	2.5	5
KR55	5.0	3.8	8.8
KR65	6.0	4.1	10.1

注)滚动阻力值表示的是未使用润滑剂时的数值。

种类与特长

KR-A型(带1个长型螺母滑块)

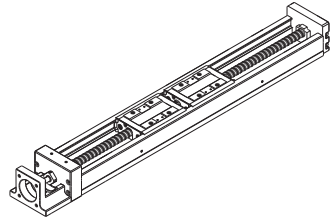
此为KR型的代表型号。



KR-A型

KR-B型(带2个长型螺母滑块)

此型号装有2个KR-A型的内滑块单元,实现了高刚性、高承载能力。

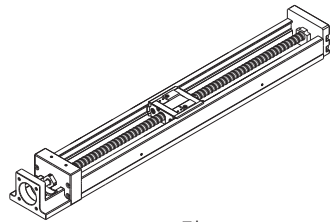


KR-B型

KR-C型(带1个短型螺母滑块)

此为缩短了KR-A型的内滑块全长,具有更长行程的型号。

(适用型号: KR30H、33、45H、46型)

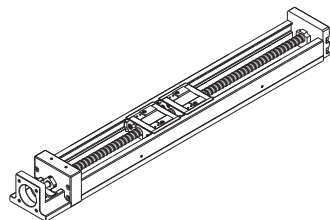


KR-C型

KR-D型(带2个短型螺母滑块)

此为装有2个KR-C型内滑块单元的型号,能根据装置的情况设定滑块之间的间距,因此可获得高刚性。

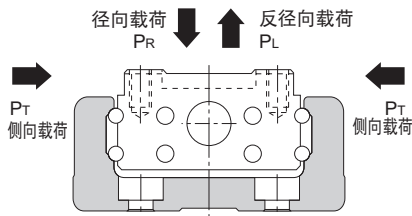
(适用型号: KR30H、33、45H、46型)



KR-D型

各方向的额定载荷与静态容许力矩

【额定载荷】



● LM滚动导轨部

KR型可以承载径向、反径向和侧向4个方向的载荷,其基本额定载荷在4个方向(径向、反径向和侧向)上均相等,其值记载于**A2-66**、**A2-67**和表3中。

● 滚珠丝杠部

因在KR型的内滑块中装有滚珠丝杠螺母,故能承受轴向载荷。其基本额定载荷的数值记载于**A2-66**、**A2-67**和表3中。

● 轴承部(固定侧)

KR型的支承座A中装有角接触轴承,因此能承受轴向载荷。基本额定载荷的值记载于**A2-66**和**A2-67**的表3中。

【等价负荷(LM滚动导轨部)】

KR型的LM滚动导轨部同时承载各方向的负荷时,其等价负荷可由下式求出。

$$P_E = P_R (P_L) + P_T$$

P_E	: 等价负荷	(N)
	· 径向方向	
	· 反径向方向	
	· 侧向	
P_R	: 径向载荷	(N)
P_L	: 反径向载荷	(N)
P_T	: 侧向载荷	(N)

表3 KR型的额定载荷

公称型号			KR15		KR20		KR26	
			KR1501	KR1502	KR2001	KR2006	KR2602	KR2606
LM滚动导轨部	基本动额定载荷 C (N)	长型滑块	1930		3590		7240	
		短型滑块	—		—		—	
	基本静额定载荷 C ₀ (N)	长型滑块	3450		6300		12150	
		短型滑块	—		—		—	
	径向间隙 (mm)	普通级、高级	-0.001~ +0.002		-0.003~ +0.002		-0.004~ +0.002	
		精密级	-0.005~ -0.002		-0.007~ -0.003		-0.01~ -0.004	
滚珠丝杠部	基本动额定载荷 C _a (N)	普通级、高级	340	230	660	860	2350	1950
		精密级	340	230	660	1060	2350	2390
	基本静额定载荷 C _{0a} (N)	普通级、高级	660	410	1170	1450	4020	3510
		精密级	660	410	1170	1600	4020	3900
	丝杠轴径 (mm)		5		6		8	
	导程 (mm)		1	2	1	6	2	6
	沟槽谷径 (mm)		4.5		5.3	5.0	6.6	6.7
钢球中心直径 (mm)		5.15		6.15	6.3	8.3	8.4	
轴承部 (固定侧)	轴向	基本动额定载荷C _a (N)	590		1000		1380	
		静态容许载荷P _{0a} (N)	290		1240		1760	

注1) LM滚动导轨部的额定载荷表示为每个内滑块的额定载荷。

注2) KR30H、KR33、KR45H10和KR4610型的精密级(P级)滚珠丝杠中,以1:1的比例装有间隔钢球。

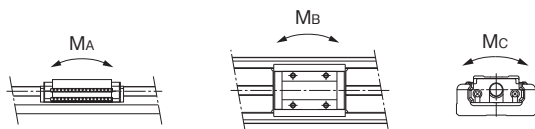
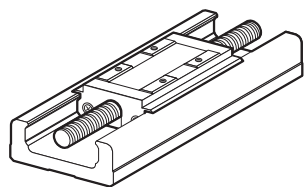
注3) KR45H20、KR4620、KR55和KR65型的精密级(P级)滚珠丝杠中,以2:1的比例装有间隔钢球。

	KR30H		KR33		KR45H		KR46		KR55	KR65
	KR30H06	KR30H10	KR3306	KR3310	KR45H10	KR45H20	KR4610	KR4620		
	11600		11600		23300		27400		38100	50900
	4900		4900		11900		14000		—	—
	20200		20200		39200		45500		61900	80900
	10000		10000		19600		22700		—	—
	-0.004~ +0.002		-0.004~ +0.002		-0.006~ +0.003		-0.006~ +0.003		-0.007~ +0.004	-0.008~ +0.004
	-0.012~ -0.004		-0.012~ -0.004		-0.016~ -0.006		-0.016~ -0.006		-0.019~ -0.007	-0.022~ -0.008
	2840	1760	2840	1760	3140	3040	3140	3040	3620	5680
	2250	1370	2250	1370	2940	3430	2940	3430	3980	5950
	4900	2840	4900	2840	6760	7150	6760	7150	9290	14500
	2740	1570	2740	1570	3720	5290	3720	5290	6850	10700
	10		10		15		15		20	25
	6	10	6	10	10	20	10	20	20	25
	7.8		7.8		12.5		12.5		17.5	22
	10.5		10.5		15.75		15.75		20.75	26
	1790		1790		6660		6660		7600	13700
	2590		2590		3240		3240		3990	5830

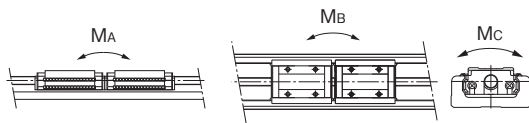
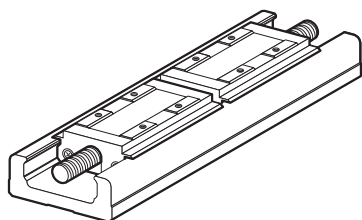
【静态容许力矩(LM滚动导轨部)】

对于KR型的LM滚动导轨部, 1个内滑块也能承受3个方向的力矩。

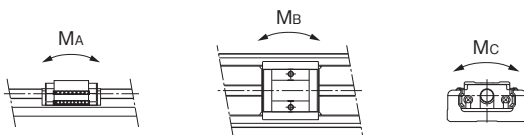
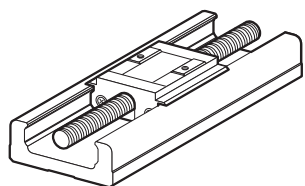
表2-69上的 表4表示在 M_A 、 M_B 和 M_C 各方向的静态容许力矩。



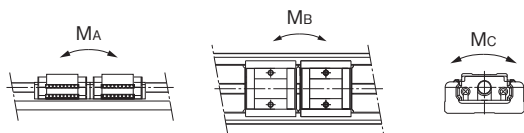
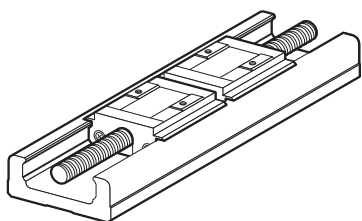
长型螺母滑块1个 (KR-A型)



长型螺母滑块双滑块紧靠 (KR-B型)



使用1个短型螺母滑块 (KR-C型)



使用2个紧靠的短型螺母滑块 (KR-D型)

表4 KR型的静态容许力矩

单位：N·m

公称型号	静态容许力矩		
	M_A	M_B	M_C
KR15-A	12.1	12.1	38
KR15-B	70.3	70.3	76
KR20-A	31	31	83
KR20-B	176	176	165
KR26-A	84	84	208
KR26-B	480	480	416
KR30H-A	166	166	428
KR30H-B	908	908	857
KR30H-C	44	44	214
KR30H-D	319	319	427
KR33-A	166	166	428
KR33-B	908	908	857
KR33-C	44	44	214
KR33-D	319	319	427
KR45H-A	486	486	925
KR45H-B	2732	2732	1850
KR45H-C	130	130	463
KR45H-D	994	994	925
KR46-A	547	547	1400
KR46-B	2940	2940	2800
KR46-C	149	149	700
KR46-D	1010	1010	1400
KR55-A	870	870	2280
KR55-B	4890	4890	4570
KR65-A	1300	1300	3920
KR65-B	7230	7230	7840

注1) 每个型号的末尾标记A、B、C或D表示内滑块的尺寸和使用个数。

- A：长型螺母滑块 1个
 B：长型螺母滑块 双滑块紧靠
 C：短型螺母滑块 1个
 D：短型螺母滑块 双滑块紧靠

注2) 对于KR-B/D型表中数值是2个LM内滑块紧靠使用时的数值。

注3) 静态容许力矩是指静止时所容许的最大力矩。

各行程的最高速度

表5 最高速度

公称型号	滚珠丝杠 导程 (mm)	行程*(mm)		外侧轨道长度 (mm)	最高速度(mm/s)					
		长型 滑块	短型 滑块		精密级	高级	普通级	精密级	高级	普通级
					长型 滑块			短型 滑块		
KR15	01	25	—	75	100	100	100	—	—	—
		50	—	100	100	100	100	—	—	—
		75	—	125	100	100	100	—	—	—
		100	—	150	100	100	100	—	—	—
		125	—	175	100	100	100	—	—	—
	02	150	—	200	100	100	100	—	—	—
		25	—	75	200	200	200	—	—	—
		50	—	100	200	200	200	—	—	—
		75	—	125	200	200	200	—	—	—
		100	—	150	200	200	200	—	—	—
KR20	01	125	—	175	200	200	200	—	—	—
		150	—	200	200	200	200	—	—	—
		30	—	100	100	100	100	—	—	—
	06	80	—	150	100	100	100	—	—	—
		130	—	200	100	100	100	—	—	—
KR26	02	30	—	100	600	600	600	—	—	—
		80	—	150	600	600	600	—	—	—
		130	—	200	600	600	600	—	—	—
		60	—	150	200	200	200	—	—	—
	06	110	—	200	200	200	200	—	—	—
		160	—	250	200	200	200	—	—	—
		210	—	300	200	200	200	—	—	—
		60	—	150	600	590	590	—	—	—
KR30H	06	110	—	200	600	590	590	—	—	—
		160	—	250	600	590	590	—	—	—
		210	—	300	600	590	590	—	—	—
		50	70	150	600	470	600	470	—	—
		100	120	200	600	470	600	470	—	—
	10	200	220	300	600	470	600	470	—	—
		300	320	400	600	470	600	470	—	—
		400	420	500	590	470	530	470	—	—
		500	520	600	395	395	360	360	—	—
		50	70	150	1000	790	1000	790	—	—
KR33	06	100	120	200	1000	790	1000	790	—	—
		200	220	300	1000	790	1000	790	—	—
		300	320	400	1000	790	1000	790	—	—
		400	420	500	980	790	880	790	—	—
		500	525	600	650	650	600	600	—	—
	10	600	625	700	280	280	260	260	—	—
		50	75	150	1000	790	1000	790	—	—
		100	125	200	1000	790	1000	790	—	—
		200	225	300	1000	790	1000	790	—	—
		300	325	400	1000	790	1000	790	—	—
KR33	10	400	425	500	980	790	880	790	—	—
		500	525	600	650	650	600	600	—	—
		600	625	700	470	470	430	430	—	—

公称型号	滚珠丝杠 导程 (mm)	行程*(mm)		外侧轨道长度 (mm)	最高速度(mm/s)					
		长型 滑块	短型 滑块		精密级	高级	普通级	精密级	高级	普通级
					长型 滑块		短型 滑块			
KR45H	10	200	230	340	740	520	740	520		
		300	330	440	740	520	740	520		
		400	430	540	740	520	740	520		
		500	530	640	740	520	740	520		
		600	630	740	730	520	640	520		
		700	730	840	—	520	—	490		
		800	830	940	—	430	—	380		
	20	200	230	340	1480	1050	1480	1050		
		300	330	440	1480	1050	1480	1050		
		400	430	540	1480	1050	1480	1050		
		500	530	640	1480	1050	1480	1050		
		600	630	740	1430	1050	1280	1050		
		700	730	840	—	1050	—	980		
		800	830	940	—	840	—	770		
KR46	10	190	220	340	740	520	740	520		
		290	320	440	740	520	740	520		
		390	420	540	740	520	740	520		
		490	520	640	740	520	740	520		
		590	620	740	730	520	650	520		
		690	720	840	—	520	—	490		
		790	820	940	—	430	—	390		
	20	190	220	340	1480	1050	1480	1050		
		290	320	440	1480	1050	1480	1050		
		390	420	540	1480	1050	1480	1050		
		490	520	640	1480	1050	1480	1050		
		590	620	740	1440	1050	1300	1050		
		690	720	840	—	1050	—	990		
		790	820	940	—	850	—	780		
KR55	20	800	—	980	1120	800	—			
		900	—	1080	900	800	—			
		1000	—	1180	740	740	—			
		1100	—	1280	—	620	—			
		1200	—	1380	—	530	—			
KR65	25	790	—	980	1120	800	—			
		990	—	1180	1120	800	—			
		1190	—	1380	840	800	—			
		1490	—	1680	—	550	—			

*带1个内滑块的行程。

注1) 最高速度由电机转速(6000min⁻¹)、滚珠丝杠的容许转速或导轨部的容许转速所限制。

注2) 表5的最高移动速度以上使用时,请咨询THK。

润滑

表6表示KR型使用的标准油脂和油嘴类型。

表6 标准油脂和使用油嘴类型

公称型号	标准油脂	使用油嘴
KR15	THK AFF油脂	—
KR20	THK AFA油脂	PB107
KR26	THK AFA油脂	PB107
KR30H	THK AFB-LF油脂	PB107
KR33	THK AFB-LF油脂	PB107
KR45H	THK AFB-LF油脂	A-M6F
KR46	THK AFB-LF油脂	A-M6F
KR55	THK AFB-LF油脂	A-M6F
KR65	THK AFB-LF油脂	A-M6F

静态安全系数

LM滚动导轨驱动器KR型由LM滚动导轨、滚珠丝杠和支撑轴承构成。各部分的静态安全系数及寿命可用KR型的额定载荷(参照图2-66表3)中所记载的基本额定载荷进行计算。

【计算静态安全系数】

● LM滚动导轨部

计算作用在KR型的LM滚动导轨部的载荷时, 首先应求出寿命计算时所需的平均载荷以及计算静态安全系数时所需的最大载荷。特别是当启动、停止剧烈时、或因悬臂载荷所引起的力矩较大时, 可能会承受意想不到的很大载荷。

在选择型号时, 必须确认其最大负荷(不管是启动还是停止)是否适合。

$$f_s = \frac{C_0}{P_{\max}}$$

f_s : 静态安全系数

C_0 : 基本静额定载荷 (N)

P_{\max} : 最大外加负荷 (N)

* 基本静额定载荷是指在承受最大应力的接触部上、使滚动体的永久变形量与滚动面的永久变形量之和达到滚动体直径的0.0001倍的、方向和大小均固定不变的静负荷。

● 滚珠丝杠部 / 轴承部(固定侧)

KR型在静止或运行时, 在轴向受到因冲击或启动、停止造成的惯性力等意料不到的外力时, 需要考虑静态安全系数。

$$f_s = \frac{C_{0a}}{F_{\max}}$$

f_s : 静态安全系数

C_{0a} : 基本静额定载荷 (N)

F_{\max} : 最大外加负荷 (N)

【静态安全系数(f_s)的基准值】

使用机械	负荷条件	f_s 的下限
一般工业机械	无振动或冲击时	1.0~3.5
	有振动或冲击时	2.0~5.0

* 静态安全系数的基准值可能因使用环境、润滑状况、安装部的精度或刚性等的使用条件不同而异。

使用寿命

【LM滚动导轨部】

● 额定寿命

$$L = \left(\frac{f_c \cdot C}{f_w \cdot P_c} \right)^3 \times 50$$

- L : 额定寿命 (km)
(一批相同的LM滚动导轨在相同条件下分别运行时, 其中的90%不产生表面剥落所能达到的总运行距离。)
- C : 基本动额定载荷 (N)
- P_c : 承载负荷计算值 (N)
- f_w : 负荷系数 (参照 **A2-76**表8)
- f_c : 接触系数 (参照 **A2-76**表7)

- KR-A/G型以及KR-B/D型的2个内滑块紧靠使用, 且有力矩作用时, 请用 **A2-76**上表9所示的等效系数乘以负荷力矩, 来计算等效负荷。

$$P_m = K \cdot M$$

- P_m : 等效载荷(每个内滑块) (N)
- K : 力矩的等价系数(参照 **A2-76**上的 表9)
- M : 负荷力矩 (N·mm)
(内滑块的间距很大时, 请向THK咨询。)

- KR-B/D型上有M_c力矩作用时

$$P_m = \frac{K_c \cdot M_c}{2}$$

- 在KR型上同时有径向载荷(P)和力矩作用时

$$P_e = P_m + P$$

- P_e : 总等价径向载荷 (N)
请根据上述公式, 进行寿命计算。

● 工作寿命时间

若已求得额定寿命(L),则可使用以下公式计算工作寿命时间(行程长度和每分钟往返次数一定时)。

$$L_h = \frac{L \times 10^6}{2 \cdot l_s \cdot n_1 \times 60}$$

L_h	: 工作寿命时间	(h)
l_s	: 行程长度	(mm)
n_1	: 每分钟往返次数	(min^{-1})

【滚珠丝杠部 / 轴承部(固定侧)】

● 额定寿命

$$L = \left(\frac{C_a}{f_w \cdot F_a} \right)^3 \times 10^6$$

L	: 额定寿命	(rev)
(一批相同的滚珠丝杠(轴承)在相同条件下分别运行时,其中的90%不产生表面剥落所能达到的总转数。)		
C_a	: 基本动额定载荷	(N)
F_a	: 轴向载荷	(N)
f_w	: 负荷系数	(参照A2-76表8)

● 工作寿命时间

若已求得额定寿命(L),则可使用以下公式计算工作寿命时间(行程长度和每分钟往返次数一定时)。

$$L_h = \frac{L \cdot l}{2 \cdot l_s \cdot n_1 \times 60}$$

L_h	: 工作寿命时间	(h)
l_s	: 行程长度	(mm)
n_1	: 每分钟往返次数	(min^{-1})
l	: 滚珠丝杠的导程	(mm)

■ f_c ：接触系数

在KR-B/D型中,当2个内滑块紧靠使用时,请将表7中所示的接触系数乘以基本额定载荷。

表7 接触系数 (f_c)

内滑块	接触系数 f_c
KR-B型 KR-D型	0.81

■ f_v ：负荷系数

负荷系数如表8所示。

表8 负荷系数 (f_v)

振动、冲击	速度 (V)	f_v
微小	微速时 $V \leq 0.25\text{m/s}$	1~1.2
小	低速时 $0.25 < V \leq 1\text{m/s}$	1.2~1.5
中	中速时 $1 < V \leq 2\text{m/s}$	1.5~2
大	高速时 $V > 2\text{m/s}$	2~3.5

■ K ：力矩等价系数(LM滚动导轨部)

KR型在承受力矩运行时,LM滚动导轨部的载荷分布会变得不均等,局部的载荷会增大(参照图1-40)。此种情况下,请将表9所示的力矩等效系数乘以力矩值,进行负荷计算。

K_A 、 K_B 和 K_C 标记分别表示 M_A 、 M_B 和 M_C 方向的力矩等价系数。

表9 力矩等价系数 (K)

公称型号	K_A	K_B	K_C
KR15-A	3.2×10^{-1}	3.2×10^{-1}	9.09×10^{-2}
KR15-B	5.96×10^{-2}	5.96×10^{-2}	9.09×10^{-2}
KR20-A	2.4×10^{-1}	2.4×10^{-1}	7.69×10^{-2}
KR20-B	4.26×10^{-2}	4.26×10^{-2}	7.69×10^{-2}
KR26-A	1.73×10^{-1}	1.73×10^{-1}	5.88×10^{-2}
KR26-B	3.06×10^{-2}	3.06×10^{-2}	5.88×10^{-2}
KR30H-A	1.51×10^{-1}	1.51×10^{-1}	4.78×10^{-2}
KR30H-B	2.76×10^{-2}	2.76×10^{-2}	4.78×10^{-2}
KR30H-C	2.77×10^{-1}	2.77×10^{-1}	4.78×10^{-2}
KR30H-D	3.99×10^{-2}	3.99×10^{-2}	4.78×10^{-2}
KR33-A	1.51×10^{-1}	1.51×10^{-1}	4.93×10^{-2}
KR33-B	2.57×10^{-2}	2.57×10^{-2}	4.93×10^{-2}
KR33-C	2.77×10^{-1}	2.77×10^{-1}	4.93×10^{-2}
KR33-D	3.55×10^{-2}	3.55×10^{-2}	4.93×10^{-2}
KR45H-A	9.83×10^{-2}	9.83×10^{-2}	3.45×10^{-2}
KR45H-B	1.87×10^{-2}	1.87×10^{-2}	3.45×10^{-2}
KR45H-C	1.83×10^{-1}	1.83×10^{-1}	3.45×10^{-2}
KR45H-D	2.81×10^{-2}	2.81×10^{-2}	3.45×10^{-2}
KR46-A	1.01×10^{-1}	1.01×10^{-1}	3.38×10^{-2}
KR46-B	1.78×10^{-2}	1.78×10^{-2}	3.38×10^{-2}
KR46-C	1.85×10^{-1}	1.85×10^{-1}	3.38×10^{-2}
KR46-D	2.5×10^{-2}	2.5×10^{-2}	3.38×10^{-2}
KR55-A	8.63×10^{-2}	8.63×10^{-2}	2.83×10^{-2}
KR55-B	1.53×10^{-2}	1.53×10^{-2}	2.83×10^{-2}
KR65-A	7.55×10^{-2}	7.55×10^{-2}	2.14×10^{-2}
KR65-B	1.35×10^{-2}	1.35×10^{-2}	2.14×10^{-2}

注) 对于KR-B/D型表中数值是2个内滑块紧靠使用时的数值。

精度规格

KR的精度规格由重复定位精度、绝对定位精度、行走平行度(垂直方向)、无效行程所规定。

【反复定位精度】

对任意一点在相同方向进行7次反复定位,再测出其停止位置,算出读数最大差值的1/2。按此测定原则,在移动距离的中央及两端的位置分别进行测试,将所测得数值中的最大值作为测量值,并将此值的1/2附上±符号来表示反复定位精度。

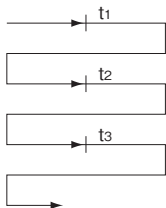


图6 反复定位精度

【定位精度】

定位精度以最大行程为基准长度,用从基准位置开始实际移动的距离与指令值之间的最大误差取绝对值来表示。

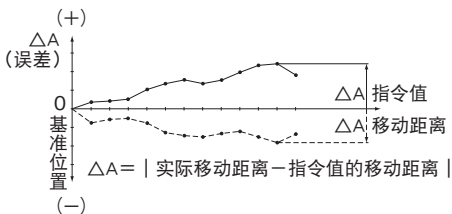


图7 定位精度

【行走平行度(垂直方向)】

在安装了KR型的平面工作台上放置直尺,用试验指示器在内滑块所移动距离的全领域内进行测试。移动范围内读数的最大差就作为行走平行度的测量值。

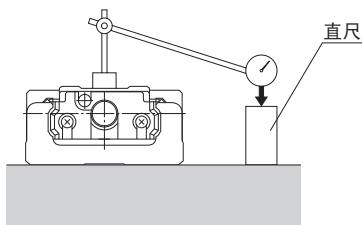


图8 行走平行度

【无效行程】

对内滑块给予进给,以滑块刚刚开始移动时试验指示器的读数为基准。然后,在与内滑块移动方向相同的方向上(工作台的进给方向)向内滑块施加负荷,接着释放内滑块负荷。把测试开始时的基准值与返回时位置之差,当作无效行程的测量值。

测试在运动部分的中央及大致两端的位置分别进行,将测得数值中的最大值当作测量值。

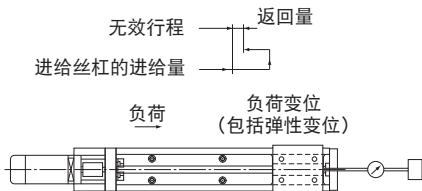


图9 无效行程

KR型的精度分为普通级(无标记)、高级(H)和精密级(P),下表列出了各种精度的规格。

表10 普通级(无标记)

单位: mm

公称型号	行程*	外侧轨道长度	反复定位精度	定位精度	行走平行度 (垂直方向)	无效行程	启动扭矩 (N·cm)
KR20	30	100	±0.01	无规定	无规定	0.02	0.5
	80	150					
	130	200					
KR26	60	150	±0.01	无规定	无规定	0.02	1.5
	110	200					
	160	250					
	210	300					
KR30H	50	150	±0.01	无规定	无规定	0.02	7
	100	200					
	200	300					
	300	400					
	400	500					
	500	600					
KR33	50	150	±0.01	无规定	无规定	0.02	7
	100	200					
	200	300					
	300	400					
	400	500					
	500	600					
	600	700					
KR45H	200	340	±0.01	无规定	无规定	0.02	10
	300	440					
	400	540					
	500	640					
	600	740					
	700	840					
	800	940					
	940	340					
290	440						
390	540						
490	640						
590	740						
690	840						
790	940						
KR55	800	980	±0.01	无规定	无规定	0.05	12
	900	1080					
	1000	1180					
	1100	1280					
	1200	1380					
KR65	790	980	±0.01	无规定	无规定	0.05	12
	990	1180					
	1190	1380					
	1490	1680	±0.012				15

*带1个长滑块的行程。

注1) 精度规格的评价方法按照THK标准。

注2) 用检验专用电机进行测试。另外,对于侧置电机型,并不对电机侧置完成状态下进行测试。

注3) 启动扭矩表示为封入THK AFB-LF油脂时的数值。

但是,对于KR20和KR26型表示的是使用THK AFA油脂时的数值,对于KR15型,则是使用THK AFF油脂时的数值。

注4) 如果使用高粘性油脂,例如真空用油脂和无尘室用油脂,则实际启动扭矩可能超出表格中相应的规格值。在选择电机时要特别予以注意。

注5) 关于标准外侧轨道长度以上的精度,请咨询THK。

注6) KR15仅有高级(H)、精密级(P)

表11 高级(H)

单位: mm

公称型号	行程*	外侧轨道长度	反复定位精度	定位精度	行走平行度 (垂直方向)	无效行程	启动扭矩 (N·cm)
KR15	25	75	±0.004	0.04	0.02	0.01	0.4
	50	100					
	75	125					
	100	150					
	125	175					
KR20	150	200	±0.005	0.06	0.025	0.01	0.5
	30	100					
	80	150					
KR26	130	200	±0.005	0.06	0.025	0.01	1.5
	60	150					
	110	200					
	160	250					
KR30H	210	300	±0.005	0.06	0.025	0.02	7
	50	150					
	100	200		0.10	0.035		
	200	300					
	300	400					
KR33	400	500	±0.005	0.06	0.025	0.02	7
	500	600					
	50	150		0.10	0.035		
	100	200					
	200	300					
KR45H	300	400	±0.005	0.10	0.035	0.02	10
	400	540					
	500	640		0.12	0.04		
	600	740					
	700	840					
	KR46	800		940	±0.005		
190		340					
290		440	0.12	0.04			
390		540					
490		640					
KR55		590	740	±0.005		0.12	0.04
	690	840					
	790	940	0.15		0.05		
	800	980					
KR65	900	1080	±0.008	0.18	0.05	0.05	12
	1000	1180		0.25			
	1100	1280			0.20		
	1200	1380		0.28			

表12 精密级(P)

单位: mm

公称型号	行程*	外侧轨道长度	反复定位精度	定位精度	行走平行度 (垂直方向)	无效行程	启动扭矩 (N·cm)
KR15	25	75	±0.003	0.02	0.01	0.002	0.8
	50	100					
	75	125					
	100	150					
	125	175					
	150	200					
KR20	30	100	±0.003	0.02	0.01	0.003	1.2
	80	150					
	130	200					
KR26	60	150	±0.003	0.02	0.01	0.003	4
	110	200					
	160	250					
	210	300					
KR30H	50	150	±0.003	0.02	0.01	0.003	15
	100	200					
	200	300					
	300	400		0.025	0.015		
	400	500					
	500	600					
KR33	50	150	±0.003	0.02	0.01	0.003	15
	100	200					
	200	300					
	300	400		0.025	0.015		
	400	500					
	500	600					
KR45H	200	340	±0.003	0.025	0.015	0.003	15
	300	440					
	400	540					
	500	640		0.03	0.02		
	600	740					
	700	840					
KR46	190	340	±0.003	0.025	0.015	0.003	15
	290	440					
	390	540					
	490	640		0.03	0.02		
	590	740					
	690	840					
KR55	790	940	±0.005	0.035	0.025	0.003	17
	800	980					
	900	1080					
	1000	1180					
KR65	790	980	±0.005	0.035	0.025	0.005	20
	990	1180					
	1190	1380					

*带1个长滑块时的行程。

注1) 精度规格的评价方法按照THK标准。

注2) 用检验专用电机进行测试。另外,对于侧置电机型,并不对电机侧置完成状态下进行测试。

注3) 启动扭矩表示为封入THK AFB-LF油脂时的数值。

但是,对于KR20和KR26型表示的是使用THK AFA油脂时的数值,对于KR15型,则是使用THK AFF油脂时的数值。

注4) 如果使用高粘性油脂,例如真空用油脂和无尘室用油脂,则实际启动扭矩可能超出表格中相应的规格值。在选择电机时要特别予以注意。

注5) 关于标准外侧轨道长度以上的精度,请咨询THK。

公称型号的构成例

型号	滚珠丝杠导程	内滑块	行程	精度
KR33	10	A	0200	P

①

②

③

④

⑤

KR15
KR20
KR26
KR30H
KR33
KR45H
KR46
KR55
KR65

01 : 1mm
02 : 2mm
06 : 6mm
10 : 10mm
20 : 20mm
25 : 25mm (仅 KR65)

A
B
C
D

0025 : 25mm
0050 : 50mm
}
1490 : 1490mm

无记号 : 普通级
H : 高级
P : 精密级

外罩^㉔时[2]: 选择带有防尘罩时, 请用带有防尘罩的行程来指定 (→ **A2-111**)。

不同型号可选的丝杠导程会不同。

KR15 : [01],[02]
 KR20 : [01],[06]
 KR26 : [02],[06]
 KR30H: [06],[10]
 KR33 : [06],[10]
 KR45H: [10],[20]
 KR46 : [10],[20]
 KR55 : [20]
 KR65 : [25]

有无电机	防尘盖	传感器	支承座A/ 中间法兰																																				
0	1	B	AQ																																				
⑥	⑦	⑧	⑨																																				
<table border="1"> <tr> <td>0：直联（无电机）</td> </tr> <tr> <td>1：直联（带电机 由贵公司指定）</td> </tr> </table>	0：直联（无电机）	1：直联（带电机 由贵公司指定）	<table border="1"> <tr> <td>0：无外罩</td> </tr> <tr> <td>1：带外罩</td> </tr> <tr> <td>2：带防尘罩</td> </tr> </table>	0：无外罩	1：带外罩	2：带防尘罩	<table border="1"> <tr> <td>0：无</td> </tr> <tr> <td>1</td> </tr> <tr> <td>2</td> </tr> <tr> <td>6</td> </tr> <tr> <td>7</td> </tr> <tr> <td>B</td> </tr> <tr> <td>E</td> </tr> <tr> <td>H</td> </tr> <tr> <td>L</td> </tr> <tr> <td>J</td> </tr> <tr> <td>M</td> </tr> </table>	0：无	1	2	6	7	B	E	H	L	J	M	<table border="1"> <tr> <td>10</td> </tr> <tr> <td>20</td> </tr> <tr> <td>30</td> </tr> <tr> <td>40</td> </tr> <tr> <td>50</td> </tr> <tr> <td>60</td> </tr> <tr> <td>A0</td> </tr> <tr> <td>A5</td> </tr> <tr> <td>A6</td> </tr> <tr> <td>AM</td> </tr> <tr> <td>AN</td> </tr> <tr> <td>AP</td> </tr> <tr> <td>AQ</td> </tr> <tr> <td>AR</td> </tr> <tr> <td>AS</td> </tr> <tr> <td>AT</td> </tr> <tr> <td>AU</td> </tr> <tr> <td>AV</td> </tr> <tr> <td>AY</td> </tr> <tr> <td>AZ</td> </tr> </table>	10	20	30	40	50	60	A0	A5	A6	AM	AN	AP	AQ	AR	AS	AT	AU	AV	AY	AZ
0：直联（无电机）																																							
1：直联（带电机 由贵公司指定）																																							
0：无外罩																																							
1：带外罩																																							
2：带防尘罩																																							
0：无																																							
1																																							
2																																							
6																																							
7																																							
B																																							
E																																							
H																																							
L																																							
J																																							
M																																							
10																																							
20																																							
30																																							
40																																							
50																																							
60																																							
A0																																							
A5																																							
A6																																							
AM																																							
AN																																							
AP																																							
AQ																																							
AR																																							
AS																																							
AT																																							
AU																																							
AV																																							
AY																																							
AZ																																							
<p>选择[0]时不带联轴器。需要联轴器时请指明。</p> <p>[1] 安装指定的电机。 请根据⑨选择适合贵公司电机的支承座 A/ 中间法兰。</p> <p>也可配用我公司的控制器。 详细情况请参照《THK 电动引动器综合产品目录》。</p> <p>可安装各厂家的电机。详细情况请咨询 THK。</p>																																							

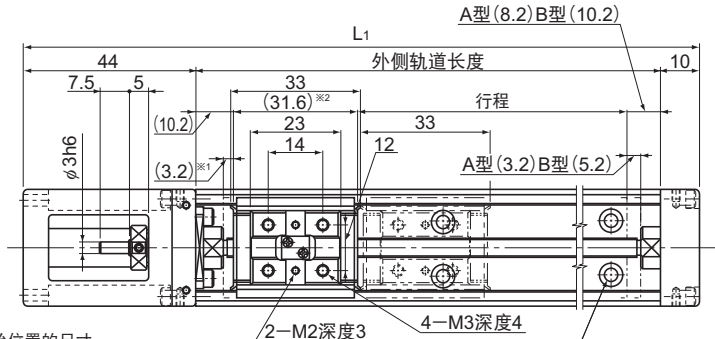
也可对应本产品目录上没有的侧置支承座 A，电机侧置的情况。
详细情况请参照《THK 电动引动器综合产品目录》。

KR15 标准型

KR15□□A型(带1个长滑块)

KR15□□B型(带2个长滑块)

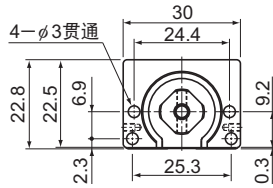
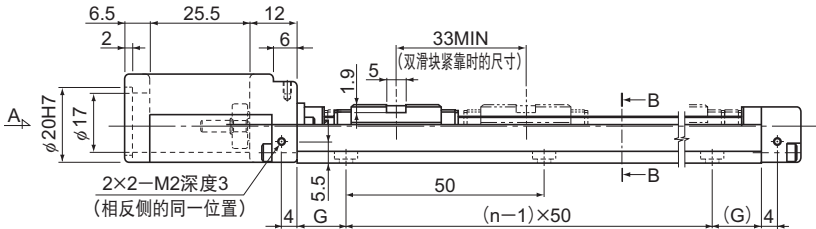
关于型号构成,请参照图2-82。



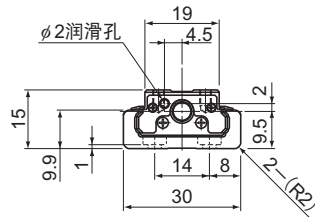
※1 从机械挡块到行程开始位置的尺寸。

※2 表示计算行程可能范围时的内滑块长度。

KR-B (带2个长型滑块) 为64.6mm。



A矢量视图



B-B横断面

行程(mm) (机械挡块间行程)		外侧轨道长度 (mm)	总长度 L_1 (mm)	G (mm)	n	主体总质量(kg)	
A型	B型*					A型	B型
25(31.4)	—	75	129	12.5	2	0.19	—
50(56.4)	—	100	154	25	2	0.22	—
75(81.4)	40(48.4)	125	179	12.5	3	0.25	0.292
100(106.4)	65(73.4)	150	204	25	3	0.28	0.322
125(131.4)	90(98.4)	175	229	12.5	4	0.31	0.352
150(156.4)	115(123.4)	200	254	25	4	0.34	0.382

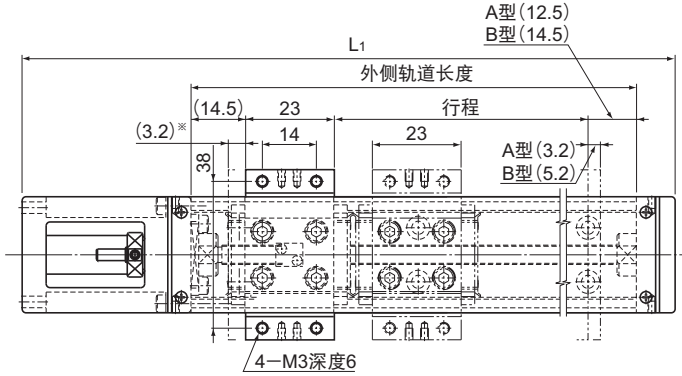
*2个内滑块紧靠时的数值。

KR15型（带防尘盖）

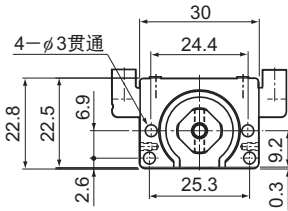
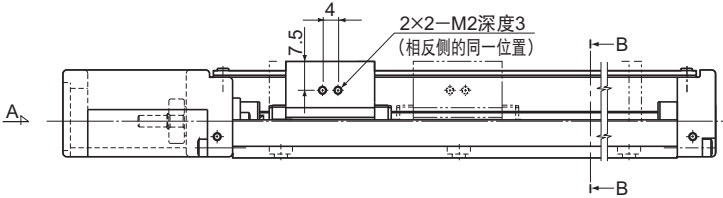
KR15□□A型(带1个长滑块)

KR15□□B型(带2个长滑块)

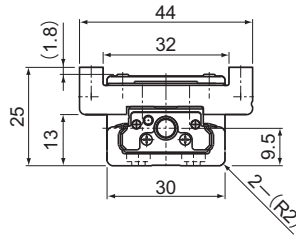
关于型号构成, 请参照 **图2-82**。



※从机械挡块到行程开始位置的尺寸。



A矢视图



B-B横断面

行程(mm) (机械挡块间行程)		外侧轨道长度 (mm)	总长度 L ₁ (mm)	主体总质量 (kg)	
A型	B型*			A型	B型
25(31.4)	—	75	129	0.23	—
50(56.4)	—	100	154	0.26	—
75(81.4)	40(48.4)	125	179	0.3	0.364
100(106.4)	65(73.4)	150	204	0.33	0.394
125(131.4)	90(98.4)	175	229	0.36	0.424
150(156.4)	115(123.4)	200	254	0.4	0.464

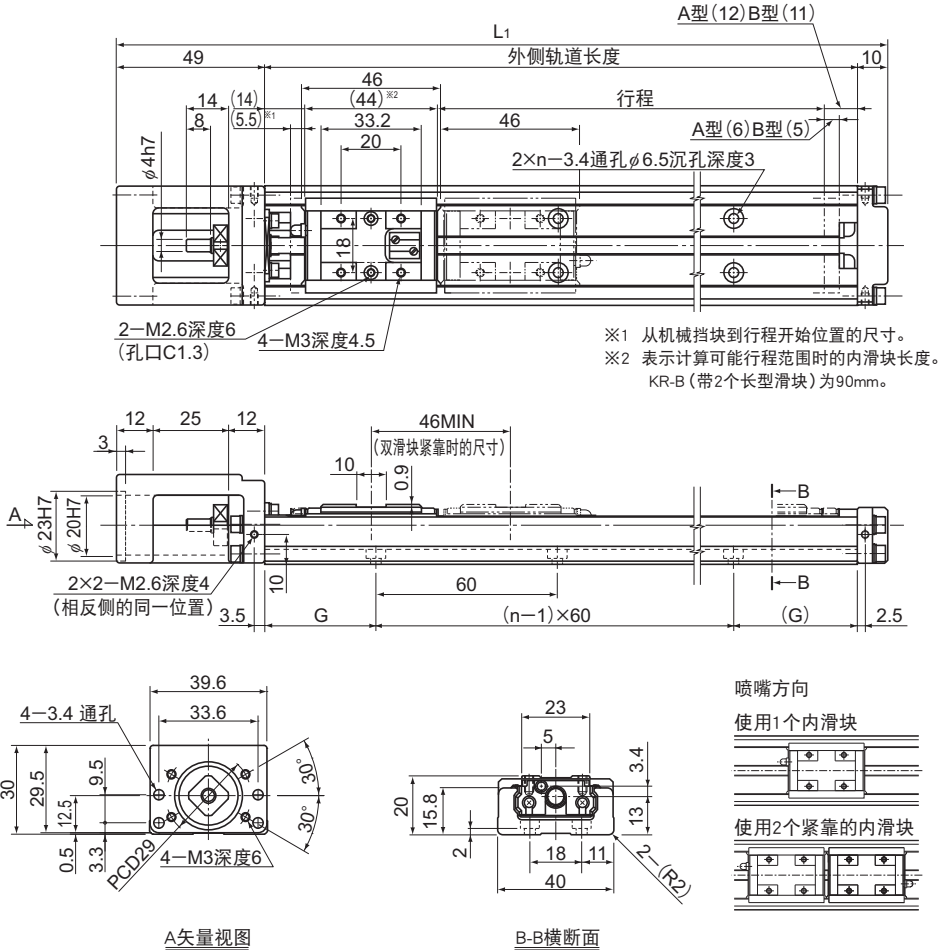
*2个内滑块紧靠时的数值。

KR20 标准型

KR20□□A型(带1个长滑块)

KR20□□B型(带2个长滑块)

关于型号构成,请参照图2-82。



行程(mm) (机械挡块间行程)		外侧轨道长度 (mm)	总长度 L_1 (mm)	G (mm)	n	主体总质量(kg)	
A型	B型*					A型	B型
30(41.5)	—	100	159	20	2	0.45	—
80(91.5)	35(45.5)	150	209	15	3	0.58	0.655
130(141.5)	85(95.5)	200	259	40	3	0.72	0.795

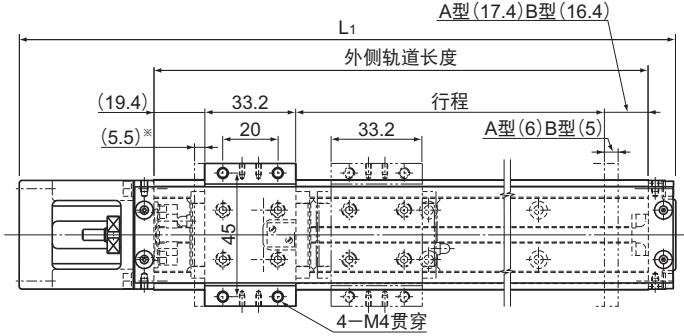
*2个内滑块紧靠时的数值。

KR20型（带防尘盖）

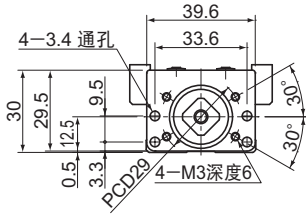
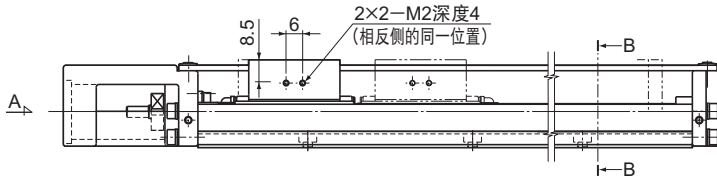
KR20□□A型(带1个长滑块)

KR20□□B型(带2个长滑块)

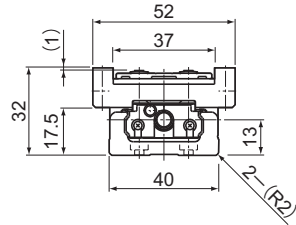
关于型号构成,请参照图A2-82。



※从机械挡块到行程开始位置的尺寸。



A-A矢量视图



B-B横断面

行程(mm) (机械挡块间行程)		外侧轨道长度 (mm)	总长度 L ₁ (mm)	主体总质量(kg)	
A型	B型*			A型	B型
30(41.5)	—	100	159	0.51	—
80(91.5)	35(45.5)	150	209	0.66	0.78
130(141.5)	85(95.5)	200	259	0.8	0.92

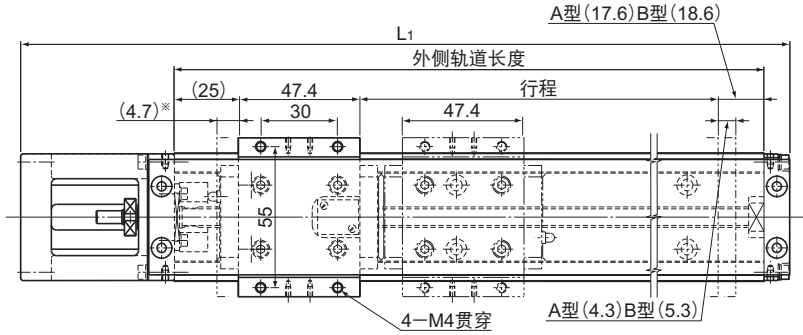
*2个内滑块紧靠时的数值。

KR26型（带防尘盖）

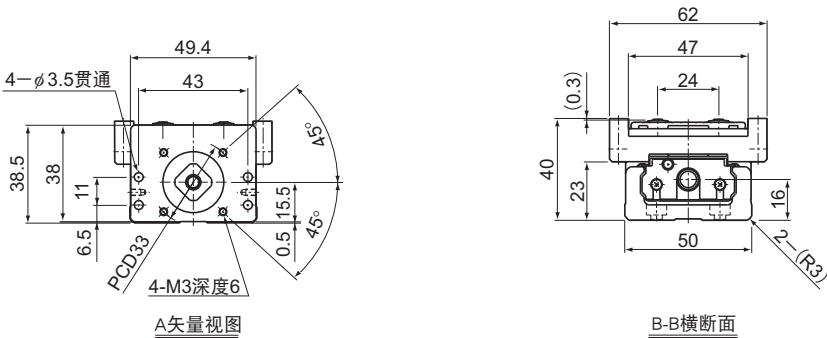
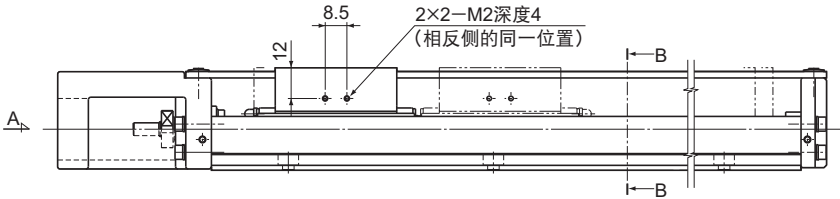
KR26□□A型（带1个长滑块）

KR26□□B型（带2个长滑块）

关于型号构成，请参照 **A2-82**。



※从机械挡块到行程开始位置的尺寸。



行程(mm) (机械挡块间行程)		外侧轨道长度 (mm)	总长度 L_1 (mm)	主体总质量 (kg)	
A型	B型*			A型	B型
60(69)	—	150	220	1.12	—
110(119)	45(55)	200	270	1.34	1.605
160(169)	95(105)	250	320	1.56	1.825
210(219)	145(155)	300	370	1.78	2.045

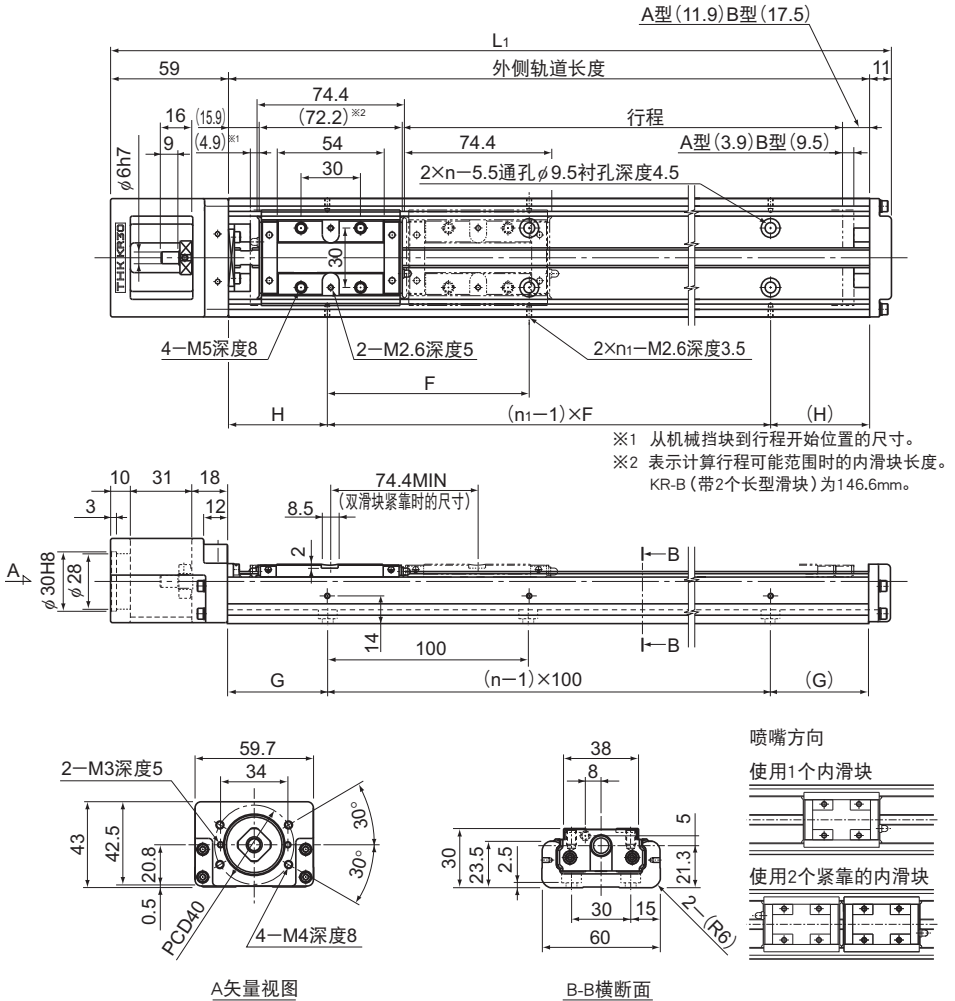
*2个内滑块紧靠时的数值。

KR30H 标准型

KR30H□□A型(带1个长滑块)

KR30H□□B型(带2个长滑块)

关于型号构成,请参照图2-82。



行程(mm) (机械挡块间行程)		外侧轨道长度 (mm)	总长度 L_1 (mm)	H (mm)	G (mm)	F (mm)	n	n_1	主体总质量(kg)	
A型	B型*								A型	B型
50(58.8)	—	150	220	25	25	100	2	2	1.4	—
100(108.8)	—	200	270	50	50	100	2	2	1.6	—
200(208.8)	120(134.4)	300	370	50	50	200	3	2	2.2	2.5
300(308.8)	220(234.4)	400	470	100	50	200	4	2	2.7	3
400(408.8)	320(334.4)	500	570	50	50	200	5	3	3.2	3.5
500(508.8)	420(434.4)	600	670	100	50	200	6	3	3.8	4.1

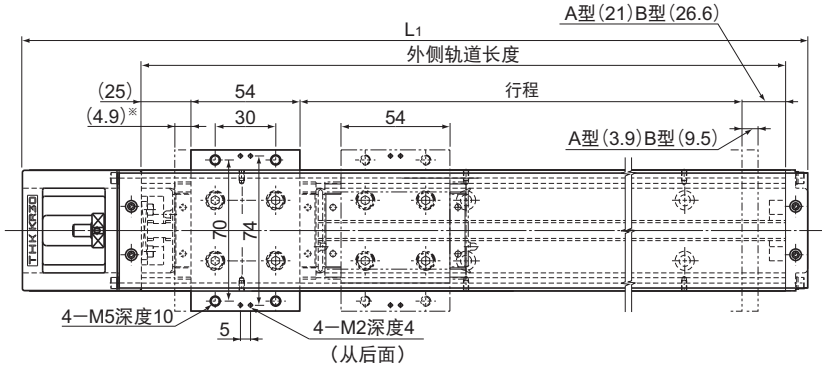
*2个内滑块紧靠时的数值。

KR30H型（带防尘盖）

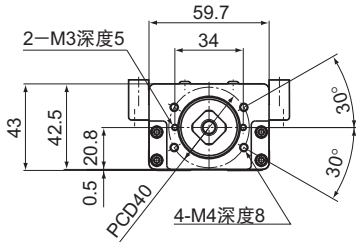
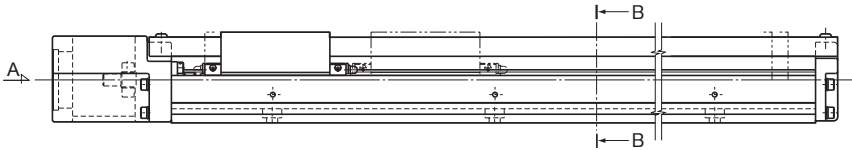
KR30H□□A型（带1个长滑块）

KR30H□□B型（带2个长滑块）

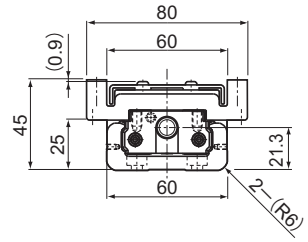
关于型号构成，请参照 **图2-82**。



※从机械挡块到行程开始位置的尺寸。



A矢量视图



B-B横断面

行程(mm) (机械挡块间行程)		外侧轨道长度 (mm)	总长度 L ₁ (mm)	主体总质量 (kg)	
A型	B型*			A型	B型
50(58.8)	—	150	220	1.6	—
100(108.8)	—	200	270	1.8	—
200(208.8)	120(134.4)	300	370	2.4	2.83
300(308.8)	220(234.4)	400	470	3	3.43
400(408.8)	320(334.4)	500	570	3.5	3.93
500(508.8)	420(434.4)	600	670	4.1	4.53

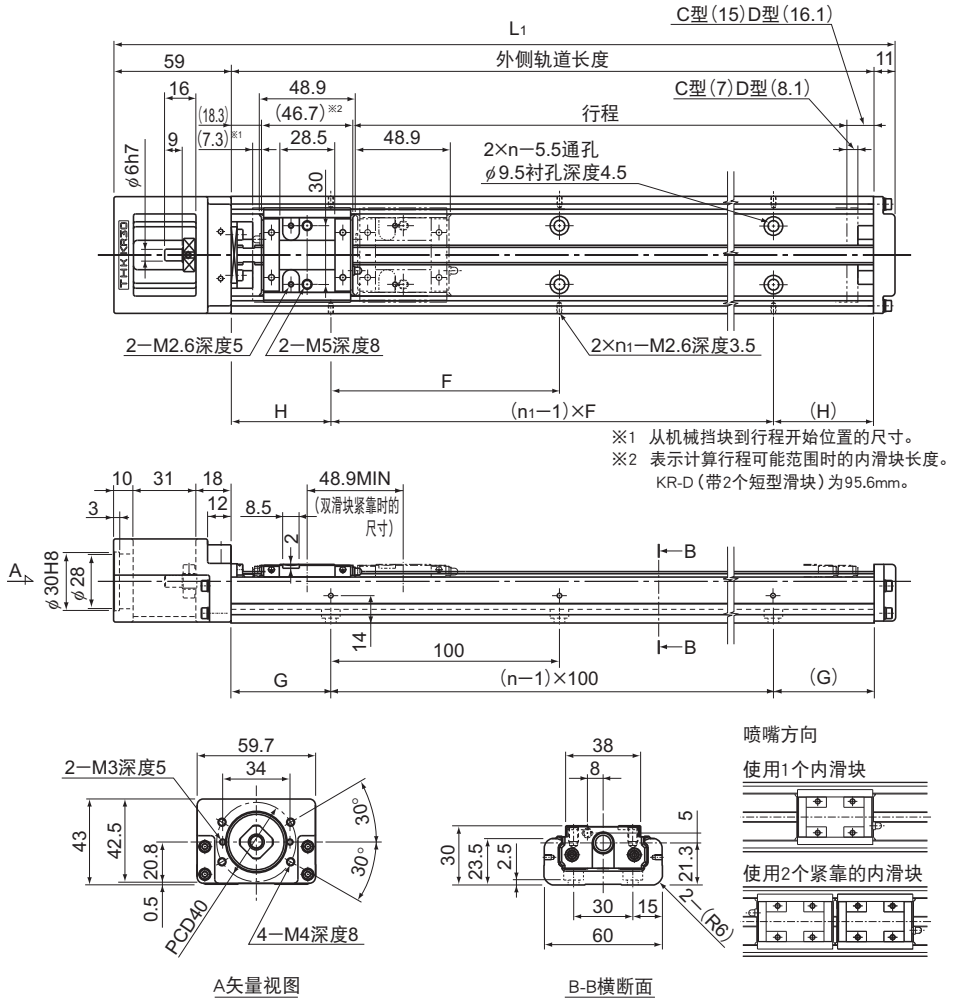
*2个内滑块紧靠时的数值。

KR30H 标准型

KR30H□□C型(带1个短滑块)

KR30H□□D型(带2个短滑块)

关于型号构成,请参照图2-82。



行程(mm) (机械挡块间行程)		外侧轨道长度 (mm)	总长度 L_1 (mm)	H (mm)	G (mm)	F (mm)	n	n_1	主体总质量(kg)	
C型	D型*								C型	D型
70(84.3)	20(35.4)	150	220	25	25	100	2	2	1.3	1.47
120(134.3)	70(85.4)	200	270	50	50	100	2	2	1.5	1.67
220(234.3)	170(185.4)	300	370	50	50	200	3	2	2.1	2.27
320(334.3)	270(285.4)	400	470	100	50	200	4	2	2.6	2.77
420(434.3)	370(385.4)	500	570	50	50	200	5	3	3.1	3.27
520(534.3)	470(485.4)	600	670	100	50	200	6	3	3.7	3.87

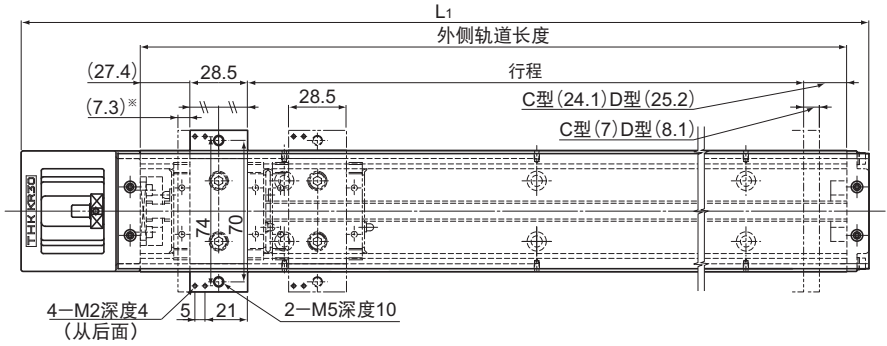
*2个内滑块紧靠时的数值。

KR30H型（带防尘盖）

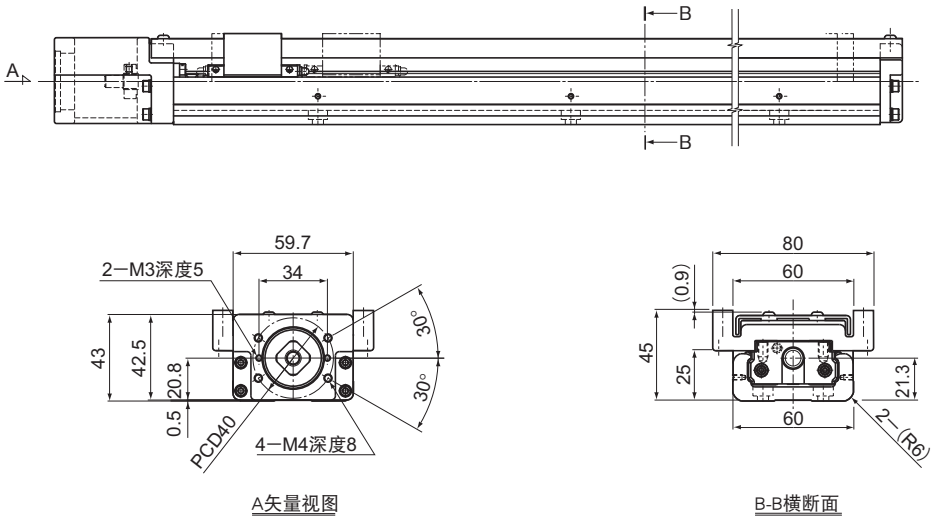
KR30H□□C型(带1个短滑块)

KR30H□□D型(带2个短滑块)

关于型号构成,请参照图A2-82。



※从机械挡块到行程开始位置的尺寸。



A矢量视图

B-B横断面

行程(mm) (机械挡块间行程)		外侧轨道长度 (mm)	总长度 L_1 (mm)	主体总质量 (kg)	
C型	D型*			C型	D型
70(84.3)	20(35.4)	150	220	1.4	1.64
120(134.3)	70(85.4)	200	270	1.6	1.84
220(234.3)	170(185.4)	300	370	2.2	2.44
320(334.3)	270(285.4)	400	470	2.8	3.04
420(434.3)	370(385.4)	500	570	3.3	3.54
520(534.3)	470(485.4)	600	670	3.9	4.14

*2个内滑块紧靠时的数值。

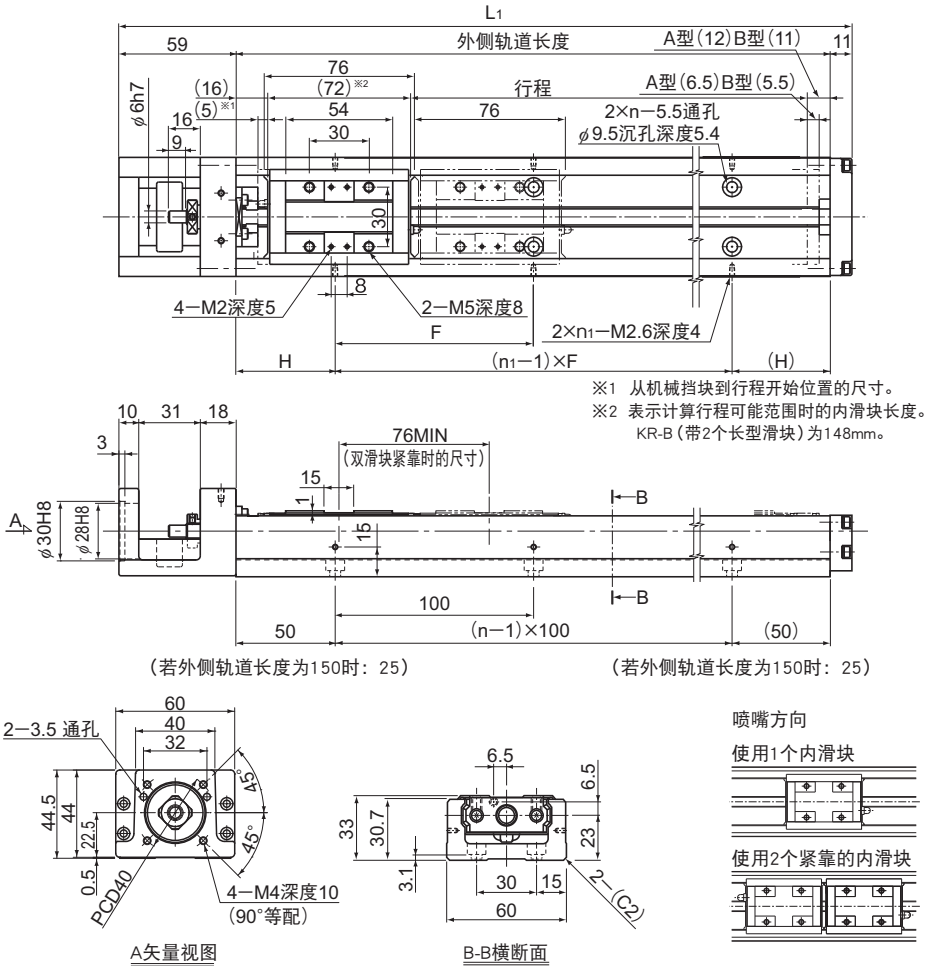
各种配件→图A2-111

KR33 标准型

KR33□□A型(带1个长滑块)

KR33□□B型(带2个长滑块)

关于型号构成,请参照图2-82。



行程(mm) (机械挡块间行程)		外侧轨道长度 (mm)	总长度 L ₁ (mm)	H (mm)	F (mm)	n	n ₁	主体总质量(kg)	
A型	B型*							A型	B型
50(61.5)	—	150	220	25	100	2	2	1.7	—
100(111.5)	—	200	270	50	100	2	2	2	—
200(211.5)	125(135.5)	300	370	50	200	3	2	2.6	2.95
300(311.5)	225(235.5)	400	470	100	200	4	2	3.2	3.55
400(411.5)	325(335.5)	500	570	50	200	5	3	3.9	4.25
500(511.5)	425(435.5)	600	670	100	200	6	3	4.5	4.85
600(611.5)	525(535.5)	700	770	50	200	7	4	5.5	5.85

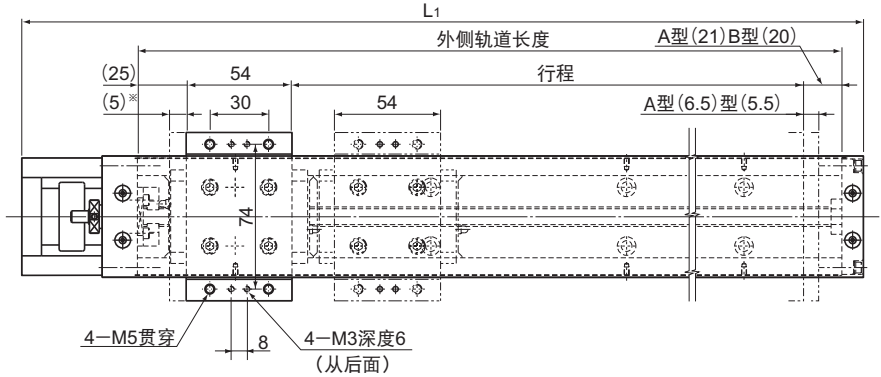
*2个内滑块紧靠时的数值。

KR33型（带防尘盖）

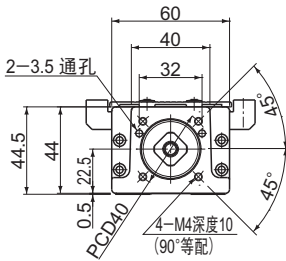
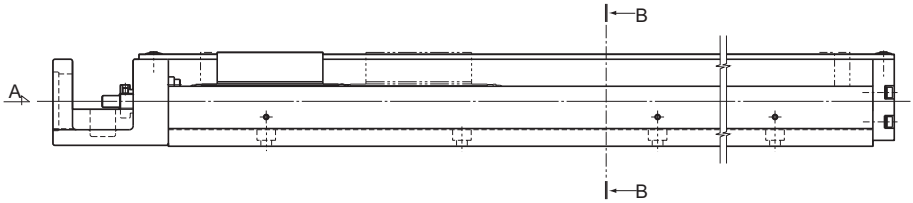
KR33□□A型(带1个长滑块)

KR33□□B型(带2个长滑块)

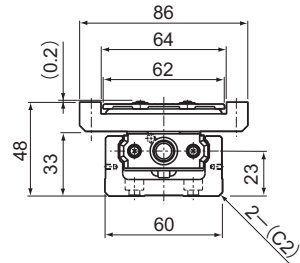
关于型号构成,请参照图2-82。



※从机械挡块到行程开始位置的尺寸。



A矢量视图



B-B横断面

行程(mm) (机械挡块间行程)		外侧轨道长度 (mm)	总长度 L_1 (mm)	主体总质量 (kg)	
A型	B型*			A型	B型
50(61.5)	—	150	220	1.9	—
100(111.5)	—	200	270	2.2	—
200(211.5)	125(135.5)	300	370	2.8	3.28
300(311.5)	225(235.5)	400	470	3.5	3.98
400(411.5)	325(335.5)	500	570	4.2	4.68
500(511.5)	425(435.5)	600	670	4.8	5.28
600(611.5)	525(535.5)	700	770	5.9	6.38

*2个内滑块紧靠时的数值。

注)外罩安装螺栓比副工作台的顶部要高出0.2mm,请加以注意。

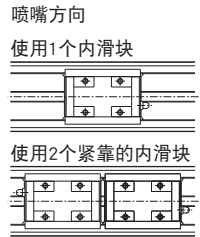
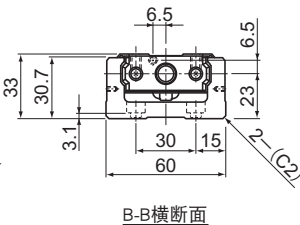
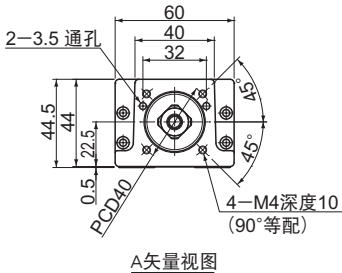
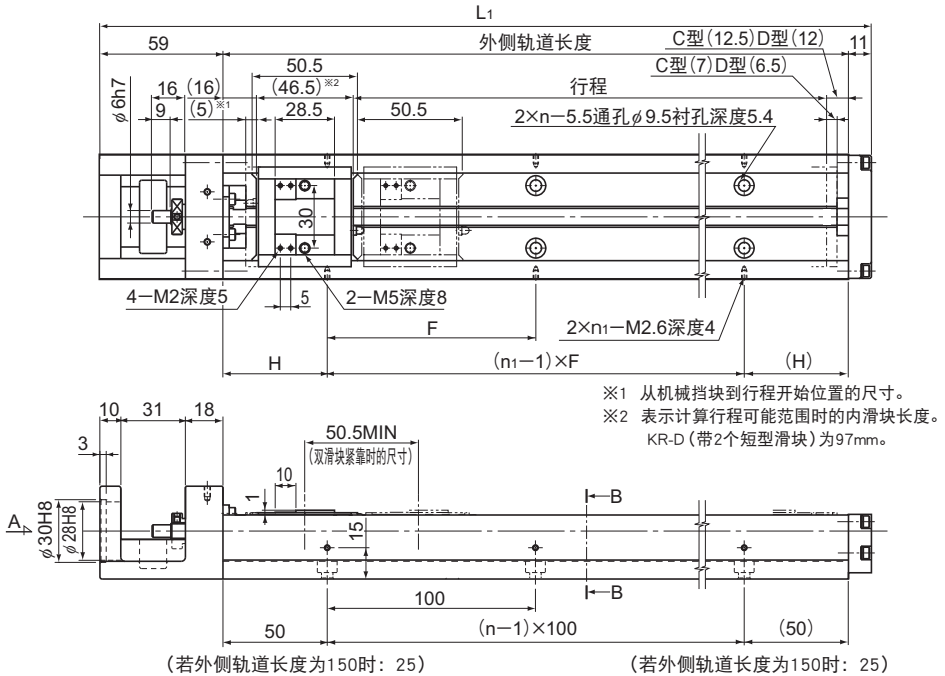
各种配件→图2-111

KR33 标准型

KR33□□C型(带1个短滑块)

KR33□□D型(带2个短滑块)

关于型号构成,请参照图2-82。



行程(mm) (机械挡块间行程)		外侧轨道长度 (mm)	总长度 L ₁ (mm)	H (mm)	F (mm)	n	n ₁	主体总质量(kg)	
C型	D型*							C型	D型
75(87)	25(36.5)	150	220	25	100	2	2	1.6	1.83
125(137)	75(86.5)	200	270	50	100	2	2	1.9	2.13
225(237)	175(186.5)	300	370	50	200	3	2	2.5	2.73
325(337)	275(286.5)	400	470	100	200	4	2	3.1	3.33
425(437)	375(386.5)	500	570	50	200	5	3	3.8	4.03
525(537)	475(486.5)	600	670	100	200	6	3	4.4	4.63
625(637)	575(586.5)	700	770	50	200	7	4	5.4	5.63

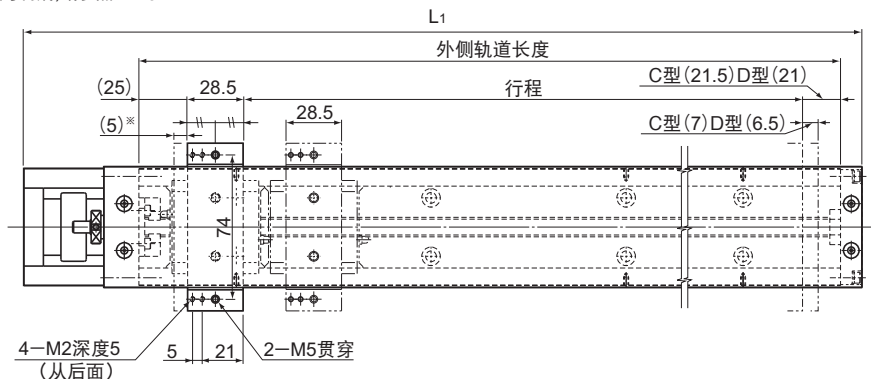
*2个内滑块紧靠时的数值。

KR33型（带防尘盖）

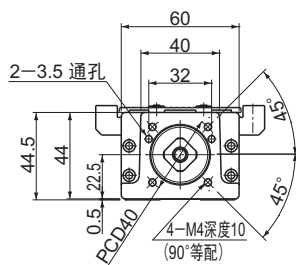
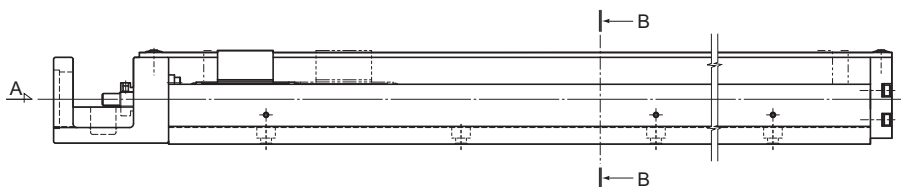
KR33□□C型（带1个短滑块）

KR33□□D型（带2个短滑块）

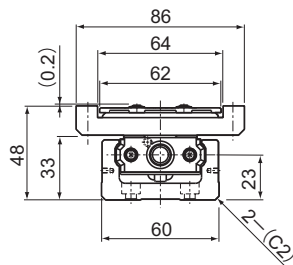
关于型号构成，请参照图2-82。



※从机械挡块到行程开始位置的尺寸。



A矢量视图



B-B横断面

行程(mm) (机械挡块间行程)		外侧轨道长度 (mm)	总长度 L_1 (mm)	主体总质量 (kg)	
C型	D型*			C型	D型
75(87)	25(36.5)	150	220	1.7	2
125(137)	75(86.5)	200	270	2.1	2.4
225(237)	175(186.5)	300	370	2.7	3
325(337)	275(286.5)	400	470	3.3	3.6
425(437)	375(386.5)	500	570	4	4.3
525(537)	475(486.5)	600	670	4.7	5
625(637)	575(586.5)	700	770	5.7	5.93

*2个内滑块紧靠时的数值。

注)外罩安装螺栓比副工作台的顶部要高出0.2mm, 请加以注意。

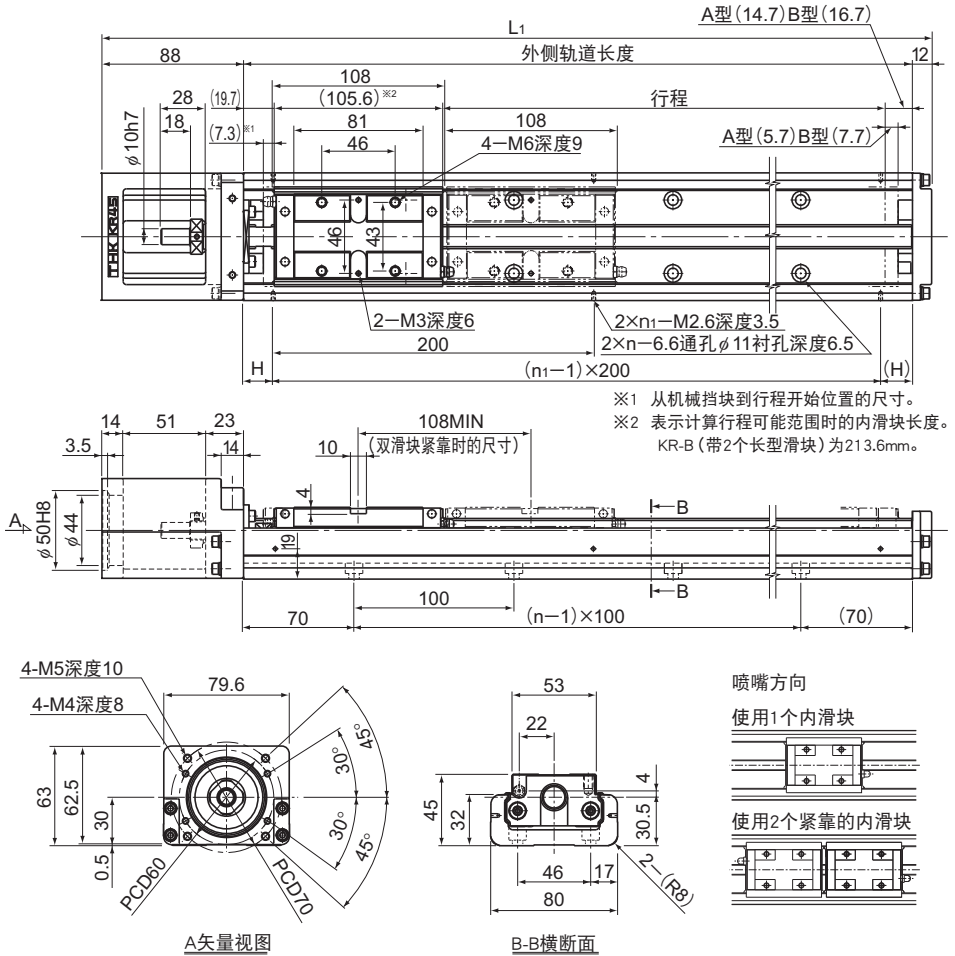
各种配件→图2-111

KR45H 标准型

KR45H□□A型(带1个长滑块)

KR45H□□B型(带2个长滑块)

关于型号构成,请参照图2-82。



行程(mm) (机械挡块间行程)		外侧轨道长度 (mm)	总长度 L ₁ (mm)	H (mm)	n	n ₁	主体总质量(kg)	
A型	B型*						A型	B型
200(213)	90(105)	340	440	70	3	2	5.1	6.05
300(313)	190(205)	440	540	20	4	3	6.1	7.05
400(413)	290(305)	540	640	70	5	3	7.1	8.05
500(513)	390(405)	640	740	20	6	4	8.1	9.05
600(613)	490(505)	740	840	70	7	4	9.1	10.05
700(713)	590(605)	840	940	20	8	5	10.1	11.05
800(813)	690(705)	940	1040	70	9	5	11.2	12.15

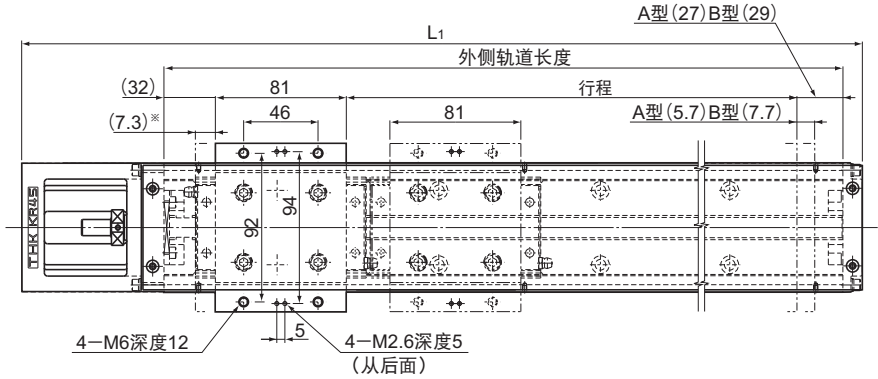
*2个内滑块紧靠时的数值。

KR45H型（带防尘盖）

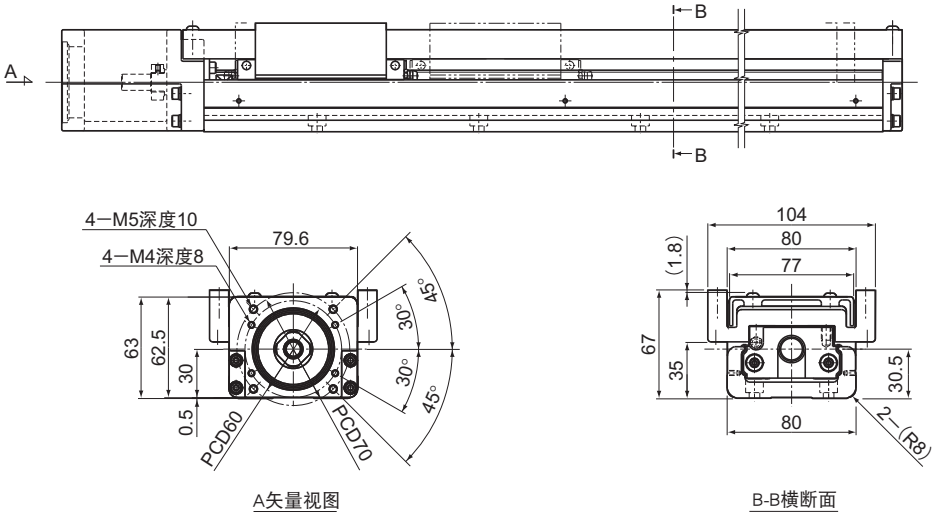
KR45H□□A型（带1个长滑块）

KR45H□□B型（带2个长滑块）

关于型号构成，请参照图2-82。



※从机械挡块到行程开始位置的尺寸。



A-A视图

B-B横断面

行程(mm) (机械挡块间行程)		外侧轨道长度 (mm)	总长度 L_1 (mm)	主体总质量 (kg)	
A型	B型*			A型	B型
200(213)	90(105)	340	440	5.7	7.01
300(313)	190(205)	440	540	6.8	8.11
400(413)	290(305)	540	640	7.9	9.21
500(513)	390(405)	640	740	9	10.31
600(613)	490(505)	740	840	10.1	11.41
700(713)	590(605)	840	940	11.2	12.51
800(813)	690(705)	940	1040	12.3	13.61

*2个内滑块紧靠时的数值。

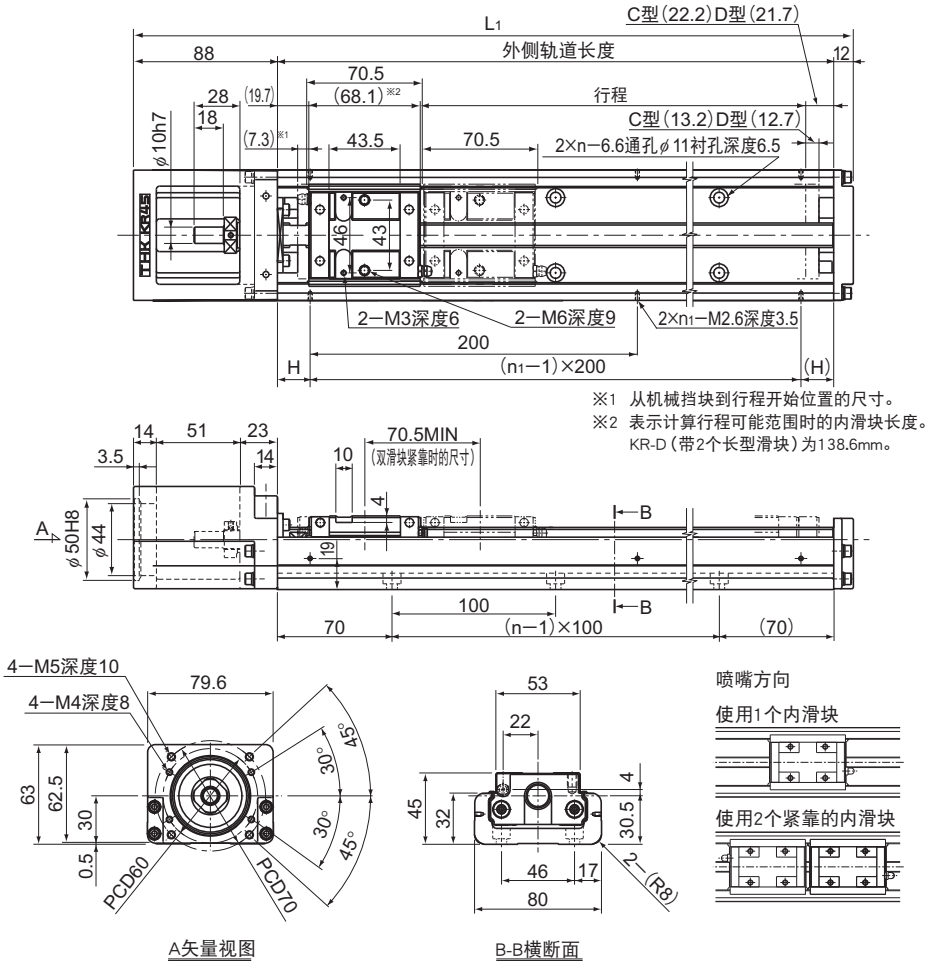
各种配件→图2-111

KR45H 标准型

KR45H□□C型(带1个短滑块)

KR45H□□D型(带2个短滑块)

关于型号构成,请参照图2-82。



行程(mm) (机械挡块间行程)		外侧轨道长度 (mm)	总长度 L_1 (mm)	H (mm)	n	n_1	主体总质量(kg)	
C型	D型*						C型	D型
230(250.5)	160(180)	340	440	70	3	2	4.7	5.23
330(350.5)	260(280)	440	540	20	4	3	5.7	6.23
430(450.5)	360(380)	540	640	70	5	3	6.7	7.23
530(550.5)	460(480)	640	740	20	6	4	7.7	8.23
630(650.5)	560(580)	740	840	70	7	4	8.7	9.23
730(750.5)	660(680)	840	940	20	8	5	9.7	10.23
830(850.5)	760(780)	940	1040	70	9	5	10.8	11.33

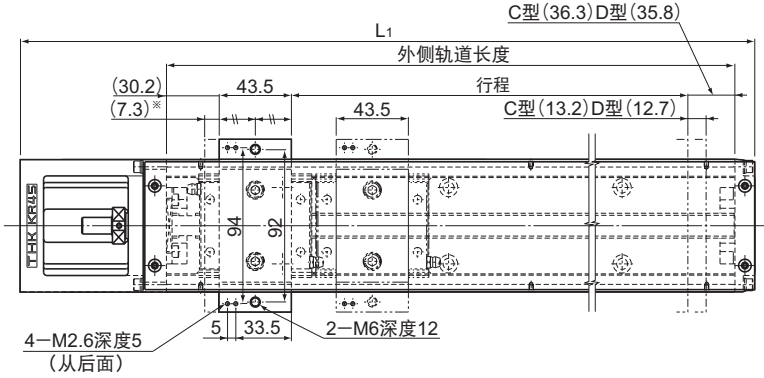
* 2个内滑块紧靠时的数值。

KR45H型（带防尘盖）

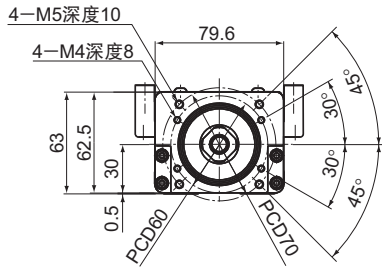
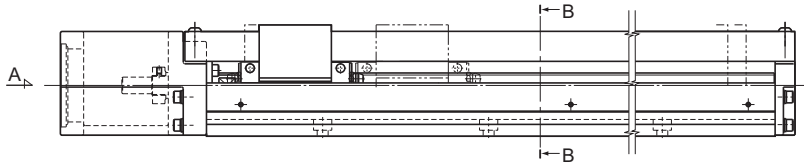
KR45H□□C型(带1个短滑块)

KR45H□□D型(带2个短滑块)

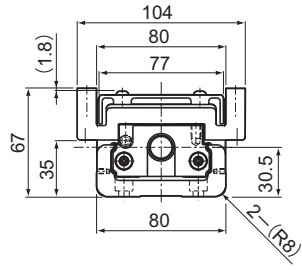
关于型号构成, 请参照 **A2-82**。



※从机械挡块到行程开始位置的尺寸。



A-A矢量视图



B-B横断面

行程(mm) (机械挡块间行程)		外侧轨道长度 (mm)	总长度 L ₁ (mm)	主体总质量(kg)	
C型	D型*			C型	D型
230(250.5)	160(180)	340	440	5.1	5.82
330(350.5)	260(280)	440	540	6.2	6.92
430(450.5)	360(380)	540	640	7.3	8.02
530(550.5)	460(480)	640	740	8.4	9.12
630(650.5)	560(580)	740	840	9.5	10.22
730(750.5)	660(680)	840	940	10.6	11.32
830(850.5)	760(780)	940	1040	11.7	12.42

*2个内滑块紧靠时的数值。

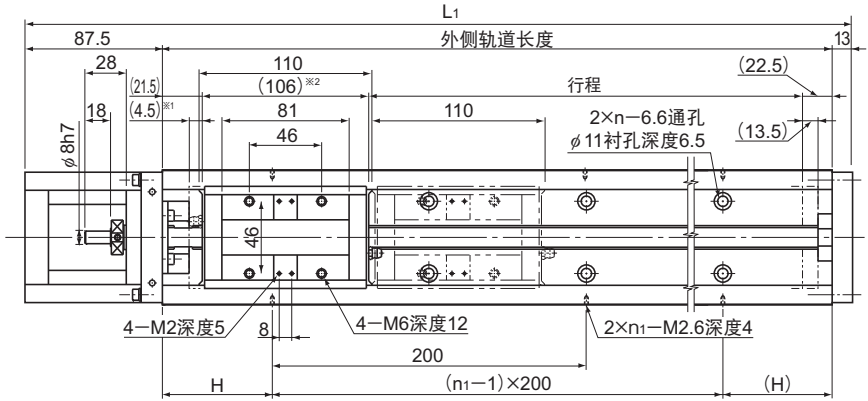
各种配件 → **A2-111**

KR46 标准型

KR46□□A型(带1个长滑块)

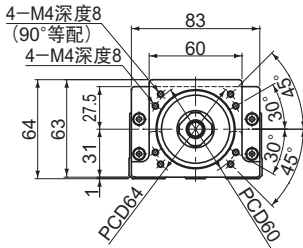
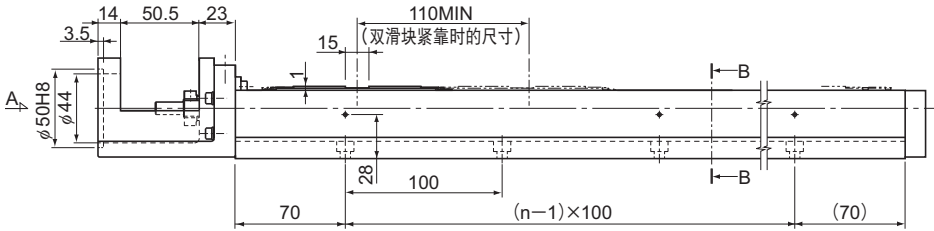
KR46□□B型(带2个长滑块)

关于型号构成,请参照图2-82。

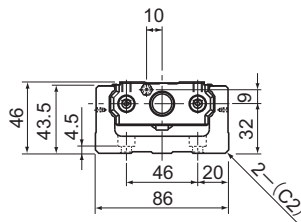


※1 从机械挡块到行程开始位置的尺寸。

※2 表示计算行程可能范围时的内滑块长度。KR-B(带2个长型滑块)为216mm。



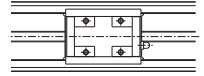
A-A视图



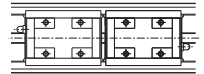
B-B横断面

喷嘴方向

使用1个内滑块



使用2个紧靠的内滑块



行程(mm) (机械挡块间行程)		外侧轨道长度 (mm)	总长度 L ₁ (mm)	H (mm)	n	n ₁	主体总质量(kg)	
A型	B型*						A型	B型
190(208)	80(98)	340	440.5	70	3	2	7.7	8.9
290(308)	180(198)	440	540.5	20	4	3	9	10.2
390(408)	280(298)	540	640.5	70	5	3	10.3	11.5
490(508)	380(398)	640	740.5	20	6	4	11.6	12.8
590(608)	480(498)	740	840.5	70	7	4	12.8	14
690(708)	580(598)	840	940.5	20	8	5	14.1	15.3
790(808)	680(698)	940	1040.5	70	9	5	15.3	16.5

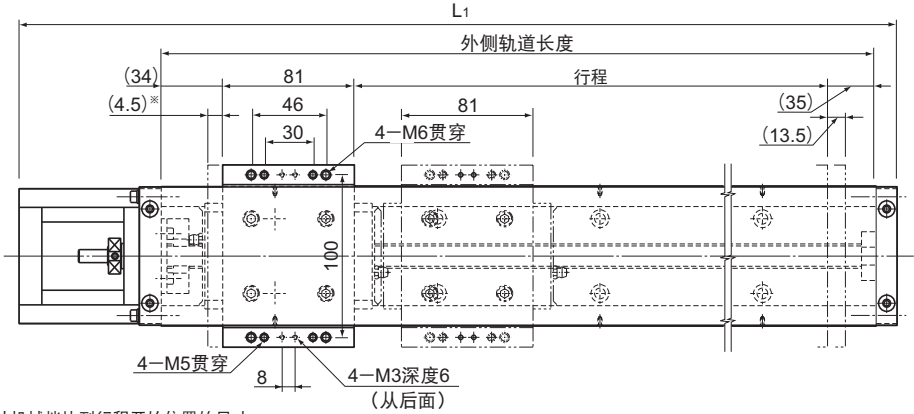
*2个内滑块紧靠时的数值。

KR46型（带防尘盖）

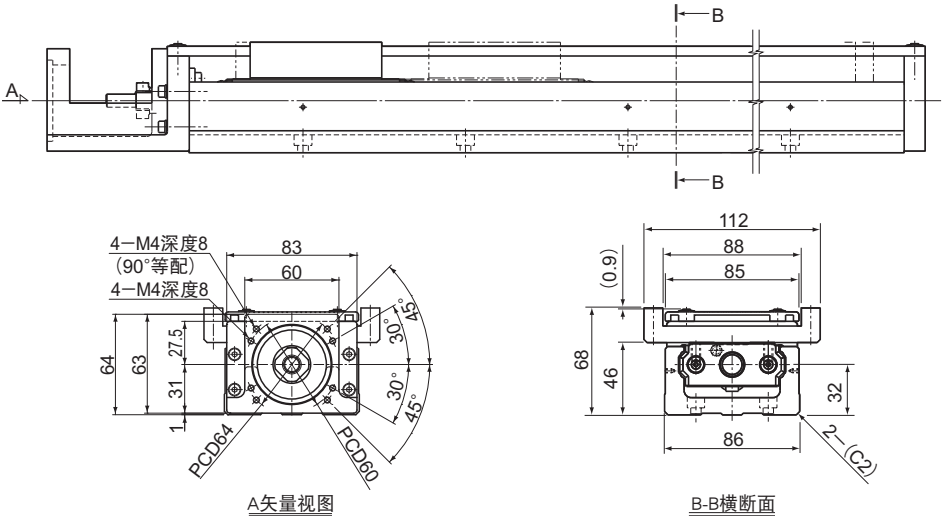
KR46□□A型(带1个长滑块)

KR46□□B型(带2个长滑块)

关于型号构成,请参照图2-82。



※从机械挡块到行程开始位置的尺寸。



行程(mm) (机械挡块间行程)		外侧轨道长度 (mm)	总长度 L ₁ (mm)	主体总质量(kg)	
A型	B型*			A型	B型
190(208)	80(98)	340	440.5	8.3	9.79
290(308)	180(198)	440	540.5	9.7	11.19
390(408)	280(298)	540	640.5	11	12.49
490(508)	380(398)	640	740.5	12.4	13.89
590(608)	480(498)	740	840.5	13.7	15.19
690(708)	580(598)	840	940.5	15	16.49
790(808)	680(698)	940	1040.5	16.3	17.79

*2个内滑块紧靠时的数值。

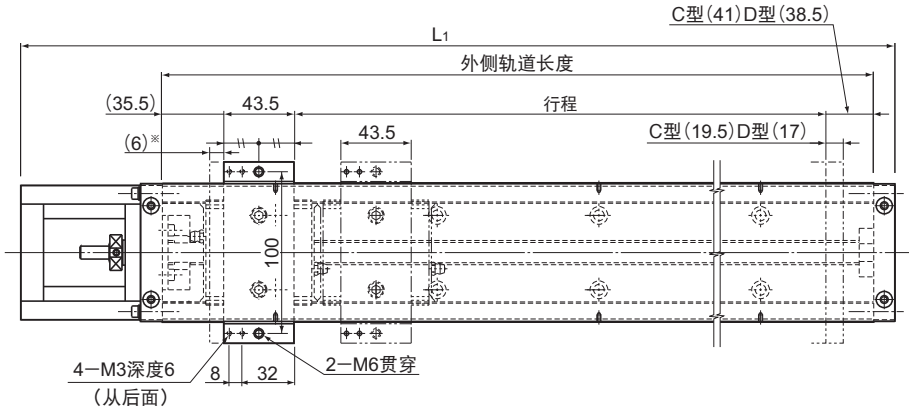
各种配件→图2-111

KR46型（带防尘盖）

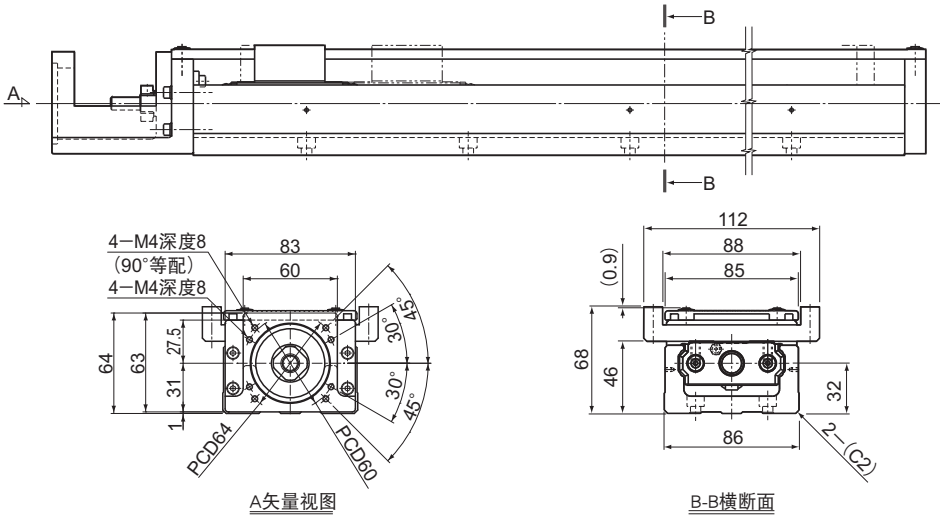
KR46□□C型（带1个短滑块）

KR46□□D型（带2个短滑块）

关于型号构成，请参照图A2-82。



※从机械挡块到行程开始位置的尺寸。



A-A矢量视图

B-B横断面

行程(mm) (机械挡块间行程)		外侧轨道长度 (mm)	总长度 L ₁ (mm)	主体总质量(kg)	
C型	D型*			C型	D型
220(245.5)	150(173)	340	440.5	7.8	8.79
320(345.5)	250(273)	440	540.5	9.1	10.09
420(445.5)	350(373)	540	640.5	10.5	11.49
520(545.5)	450(473)	640	740.5	11.9	12.89
620(645.5)	550(573)	740	840.5	13.2	14.19
720(745.5)	650(673)	840	940.5	14.5	15.49
820(845.5)	750(773)	940	1040.5	15.8	16.79

*2个内滑块紧靠时的数值。

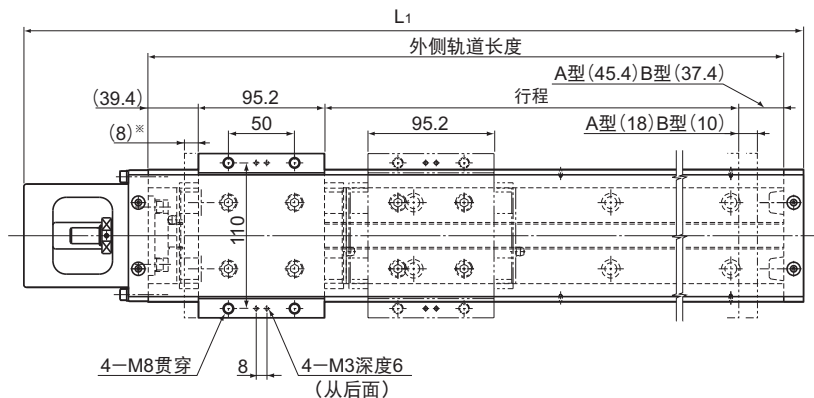
各种配件→图A2-111

KR55型（带防尘盖）

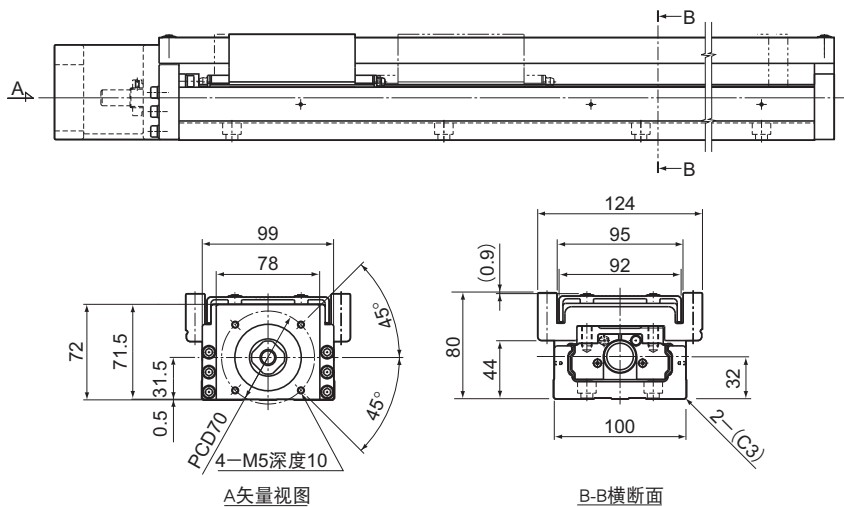
KR5520A型(带1个长滑块)

KR5520B型(带2个长滑块)

关于型号构成,请参照图2-82。



※从机械挡块到行程开始位置的尺寸。



行程(mm) (机械挡块间行程)		外侧轨道长度 (mm)	总长度 L ₁ (mm)	主体总质量(kg)	
A型	B型*			A型	B型
800(826)	680(698)	980	1089	22.7	26.2
900(926)	780(798)	1080	1189	24.6	28.1
1000(1026)	880(898)	1180	1289	26.4	29.9
1100(1126)	980(998)	1280	1389	28.1	31.6
1200(1226)	1080(1098)	1380	1489	30	33.5

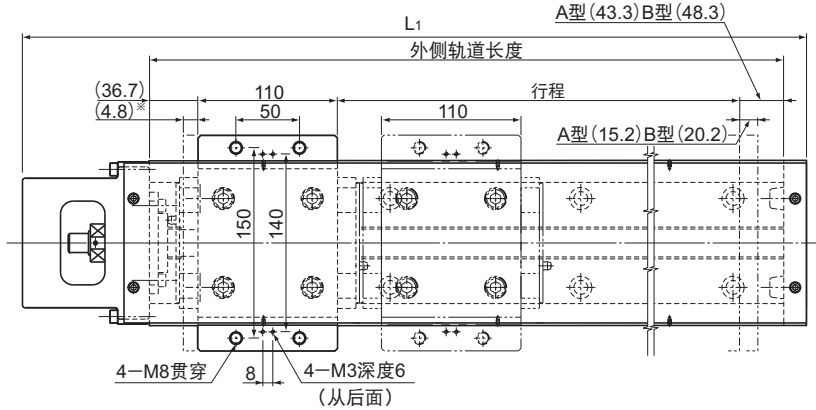
*2个内滑块紧靠时的数值。

KR65型（带防尘盖）

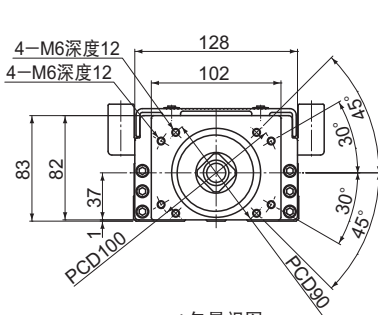
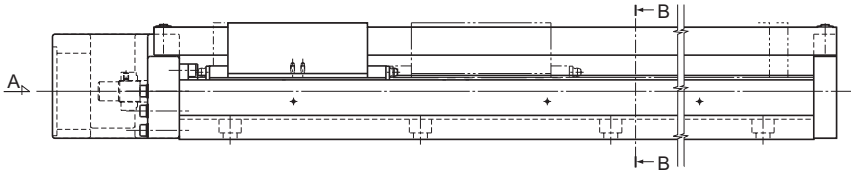
KR6525A型（带1个长滑块）

KR6525B型（带2个长滑块）

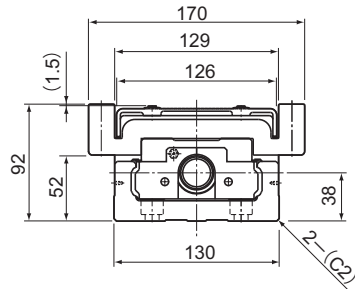
关于型号构成，请参照 **图2-82**。



※从机械挡块到行程开始位置的尺寸。



A矢量视图



B-B横断面

行程(mm) (机械挡块间行程)		外侧轨道长度 (mm)	总长度 L ₁ (mm)	主体总质量(kg)	
A型	B型*			A型	B型
790(810)	640(665)	980	1098	36.3	43
990(1010)	840(865)	1180	1298	42	48.7
1190(1210)	1040(1065)	1380	1498	47.6	54.3
1490(1510)	1340(1365)	1680	1798	56.1	62.8

*2个内滑块紧靠时的数值。

各种配件 → **图2-111**

可动部质量

KR型的内滑块以及上表面工作台的质量如表13所示。

表13 KR型内滑块和上表面工作台的质量

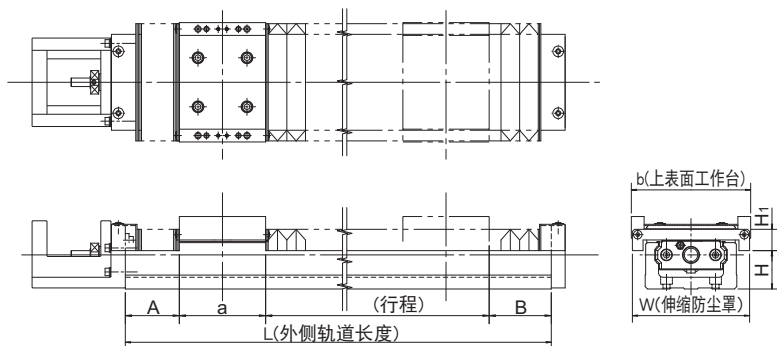
单位：kg

公称型号	长滑块 (A)		短滑块 (C)	
	内滑块	上表面工作台	内滑块	上表面工作台
KR15	0.042	0.022	—	—
KR20	0.075	0.045	—	—
KR26	0.180	0.085	—	—
KR30H	0.30	0.13	0.17	0.07
KR33	0.35	0.13	0.23	0.07
KR45H	0.95	0.36	0.53	0.19
KR46	1.20	0.29	0.80	0.19
KR55	1.70	1.80	—	—
KR65	3.00	3.70	—	—

伸缩护罩

KR型除了防尘盖, 还备有防尘用伸缩防尘罩。

【KR-A型(带1个长螺母滑块)】



单位: mm

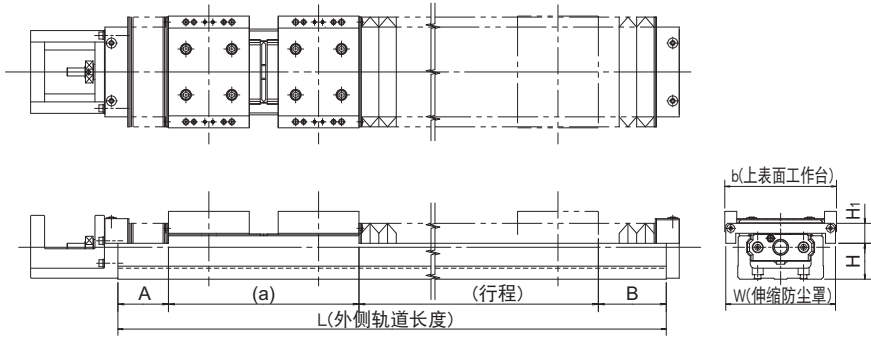
公称型号	行程 ^{*1}	外侧轨道长度 L	A	B	a	b	W	H	H ₁
KR15	15(22.2)	75	15.8	14	23	44	49	8	15.5
	30(37.2)	100	20.8	19					
	45(52.2)	125	25.8	24					
	60(67.2)	150	30.8	29					
	75(82.2)	175	35.8	34					
KR20	20(30.8)	100	18.8	17.2	33.2	52	60	10	20
	55(67.8)	150	25.3	23.7					
	80(93.6)	200	37	36.2					
KR26	50(61.3)	150	23.7	17.6	47.4	62	74	18	20
	80(91.6)	200	32.8	28.2					
	110(125.6)	250	40.8	36.2					
	160(175.6)	300	40.8	36.2					
KR30H	30(42)	150	28.5	25.5	54	80	80	21.5	17.5
	60(72)	200	38.5	35.5					
	130(142)	300	53.5	50.5					
	200(212)	400	68.5	65.5					
	270(282)	500	83.5	80.5					
	340(352)	600	98.5	95.5					
KR33	30(42)	150	28.4	25.6	54	86	84	24.5	20
	70(82)	200	33.4	30.6					
	150(162)	300	43.4	40.6					
	220(232)	400	58.4	55.6					
	300(312)	500	68.4	65.6					
	370(382)	600	83.4	80.6					
	450(462)	700	93.4	90.6					

公称型号	行程*1	外侧轨道长度 L	A	B	a	b	W	H	H _i
KR45H	160(177)	340	41.1	40.9	81	104	104	28	28
	240(255)	440	52.1	51.9					
	320(339)	540	60.1	59.9					
	400(423)	640	68.1	67.9					
	470(491)	740	84.1	83.9					
	550(575)	840	92.1	91.9					
KR46	640(659)	940	100.1	99.9	81	112	110	36	20
	140(155)	340	52.9	51.1					
	210(225)	440	67.9	66.1					
	290(305)	540	77.9	76.1					
	360(375)	640	92.9	91.1					
	440(455)	740	102.9	101.1					
KR55	510(525)	840	117.9	116.1	95.2	124	154	37	40
	590(605)	940	127.9	126.1					
	700(719.6)	980	84.6	80.6					
	790(809.6)	1080	89.6	85.6					
	870(889.6)	1180	99.6	95.6					
KR65	960(979.6)	1280	104.6	100.6	110	170	184	40	47
	1050(1069.6)	1380	109.6	105.6					
	680(703.2)	980	85.1	81.7					
	860(883.2)	1180	95.1	91.7					
	1030(1053.2)	1380	110.1	106.7					
	1290(1313.2)	1680	130.1	126.7					

*1 ()内为最大行程。

*2 KR55/65用的软式伸缩防尘罩只适用于水平使用。在水平以外(垂直、挂壁)使用时,请咨询THK。

【KR-B型(带2个长螺母滑块)】



单位：mm

公称型号	行程*1*2	外侧轨道长度 L	A	B	a	b	W	H	H ₁
KR15	20(29.2)	125	20.8	19	56	44	49	8	15.5
	35(44.2)	150	25.8	24					
	50(59.2)	175	30.8	29					
	65(74.2)	200	35.8	34					
KR20	25(34.8)	150	18.8	17.2	79.2	52	60	10	20
	60(71.8)	200	25.3	23.7					
KR26	35(47.3)	200	23.7	17.6	111.4	62	74	18	20
	65(77.6)	250	32.8	28.2					
	115(127.6)	300	32.8	28.2					
KR30H	85(97.6)	300	38.5	35.5	128.4	80	80	21.5	17.5
	155(167.6)	400	53.5	50.5					
	225(237.6)	500	68.5	65.5					
	295(307.6)	600	83.5	80.5					
KR33	80(96)	300	38.4	35.6	130	86	84	24.5	20
	160(176)	400	48.4	45.6					
	240(256)	500	58.4	55.6					
	310(326)	600	73.4	70.6					
KR45H	390(406)	700	83.4	80.6	189	104	104	28	28
	80(95)	340	28.1	27.9					
	155(170.5)	440	41.1	39.4					
	230(247)	540	52.1	51.9					
	310(331)	640	60.1	59.9					
	400(415)	740	68.1	67.9					
KR46	465(483)	840	84.1	83.9	191	112	110	36	20
	550(567)	940	92.1	91.9					
	60(75)	340	37.9	36.1					
	130(145)	440	52.9	51.1					
	210(225)	540	62.9	61.1					
	280(295)	640	77.9	76.1					
360(375)	740	87.9	86.1						
430(445)	840	102.9	101.1						
510(525)	940	112.9	111.1						

LM滚导轨智能组合单元(配件)

公称型号	行程 ^{*1*}	外侧轨道长度 L	A	B	a	b	W	H	H _i
KR55	590(612)	980	74.6	70.6	222.8	124	154	37	40
	670(692)	1080	84.6	80.6					
	760(782)	1180	89.6	85.6					
	850(872)	1280	94.6	90.6					
KR65	930(952)	1380	104.6	100.6	254.6	170	184	40	47
	550(578.6)	980	75.1	71.7					
	720(748.6)	1180	90.1	86.7					
	900(928.6)	1380	100.1	96.7					
	1160(1188.6)	1680	120.1	116.7					

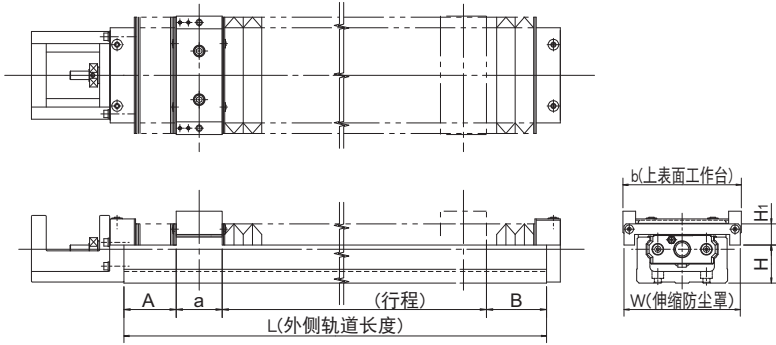
*1 行程是滑块紧靠时的数值。

*2 ()中为最大行程。

*3 KR55/65用的软式伸缩防尘罩只适用于水平使用。在水平以外(垂直、挂壁)使用时,请咨询THK。

注)副工作台之间不配备防尘罩。

【KR-C型(带1个短螺母滑块)】

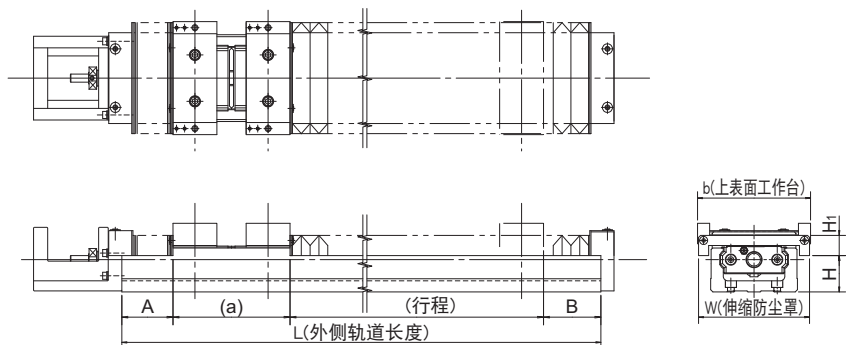


单位：mm

公称型号	行程*	外侧轨道长度 L	A	B	a	b	W	H	H ₁
KR30H	45(57.5)	150	33.5	30.5	28.5	80	80	21.5	17.5
	85(97.5)	200	38.5	35.5					
	155(167.5)	300	53.5	50.5					
	225(237.5)	400	68.5	65.5					
	295(307.5)	500	83.5	80.5					
365(377.5)	600	98.5	95.5						
KR33	55(67.5)	150	28.4	25.6	28.5	86	84	24.5	20
	95(107.5)	200	33.4	30.6					
	165(177.5)	300	48.4	45.6					
	245(257.5)	400	58.4	55.6					
	315(327.5)	500	73.4	70.6					
	395(407.5)	600	83.4	80.6					
465(477.5)	700	98.4	95.6						
KR45H	190(208.5)	340	44.1	43.9	43.5	104	104	28	28
	275(292.5)	440	52.1	51.9					
	340(360.5)	540	68.1	67.9					
	425(444.5)	640	76.1	75.9					
	510(528.5)	740	84.1	83.9					
	580(596.5)	840	100.1	99.9					
660(680.5)	940	108.1	107.9						
KR46	170(182.5)	340	57.9	56.1	43.5	112	110	36	20
	240(252.5)	440	72.9	71.1					
	320(332.5)	540	82.9	81.1					
	390(402.5)	640	97.9	96.1					
	470(482.5)	740	107.9	106.1					
	540(552.5)	840	122.9	121.1					
620(632.5)	940	132.9	131.1						

* ()内为最大行程。

【KR-D型(带2个短螺母滑块)】



单位：mm

公称型号	行程 ^{*1*2}	外侧轨道长度 L	A	B	a	b	W	H	H ₁
KR30H	15(28.6)	150	23.5	20.5	77.4	80	80	21.5	17.5
	45(58.6)	200	33.5	30.5					
	115(128.6)	300	48.5	45.5					
	185(198.6)	400	63.5	60.5					
	255(268.6)	500	78.5	75.5					
325(338.6)	600	93.5	90.5						
KR33	55(67)	200	28.4	25.6	79	86	84	24.5	20
	125(137)	300	43.4	40.6					
	205(217)	400	53.4	50.6					
	275(287)	500	68.4	65.6					
	355(367)	600	78.4	75.6					
425(437)	700	93.4	90.6						
KR45H	140(154)	340	36.1	35.9	114	104	104	28	28
	220(238)	440	44.1	43.9					
	290(306)	540	60.1	59.9					
	370(390)	640	68.1	67.9					
	455(474)	740	76.1	75.9					
525(542)	840	92.1	91.9						
605(626)	940	100.1	99.9						
KR46	110(130)	340	47.9	46.1	116	112	110	36	20
	180(200)	440	62.9	61.1					
	260(280)	540	72.9	71.1					
	330(350)	640	87.9	86.1					
	410(430)	740	97.9	96.1					
	480(500)	840	112.9	111.1					
560(580)	940	122.9	121.1						

*1 行程是滑块紧靠时的数值。

*2 ()内为最大行程。

注)副工作台之间不配备防尘罩。

传感器

KR备有接近传感器及光电传感器作为配件。

【安装例】

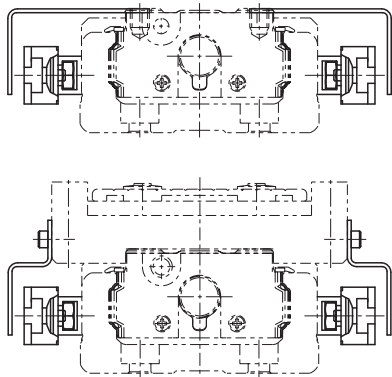


表14 传感器的规格

标记	内容	类型	附件*1
0	无	—	—
1	带传感器轨道	—	安装螺钉、传感器轨道
2	光电传感器*[3个]	EE-SX671(欧姆龙(株)制)	安装螺钉/螺母、检测板、传感器轨道、安装板、连接器(EE-1001)
6	光电传感器*[3个]	EE-SX674(欧姆龙(株)制)	安装螺钉/螺母、检测板、传感器轨道、安装板、连接器(EE-1001)
7	接近传感器 N.O.触点[3个]	APM-D3A1-001(azbil(株)制)	安装螺钉/螺母、检测板、传感器轨道
B	接近传感器 N.C.触点[3个]	APM-D3B1-003(azbil(株)制)	安装螺钉/螺母、检测板、传感器轨道
E	接近传感器 N.O.触点[1个] N.C.触点[2个]	APM-D3A1-001 APM-D3B1-003(azbil(株)制)	安装螺钉/螺母、检测板、传感器轨道
H	接近传感器 N.O.触点[3个]	GX-F12A(Panasonic Industrial Devices SUNX(株)制)	安装螺钉/螺母、检测板、传感器轨道
L	接近传感器 N.C.触点[3个]	GX-F12B(Panasonic Industrial Devices SUNX(株)制)	安装螺钉/螺母、检测板、传感器轨道
J	接近传感器 N.O.触点[1个] N.C.触点[2个]	GX-F12A GX-F12B(Panasonic Industrial Devices SUNX(株)制)	安装螺钉/螺母、检测板、传感器轨道
M	接近传感器 N.O.触点[1个] N.C.触点[2个]	GX-F12A-P GX-F12B-P(Panasonic Industrial Devices SUNX(株)制)	安装螺钉/螺母、检测板、传感器轨道

N.O. 接点:常开接点

N.C. 接点:常闭接点

*1 当行程不足70mm时,将附带2个检测板•传感器轨道。KR15、20、26会安装传感器轨道后出厂。

*2 光电传感器可以进行入光时ON/遮光时ON的切换。

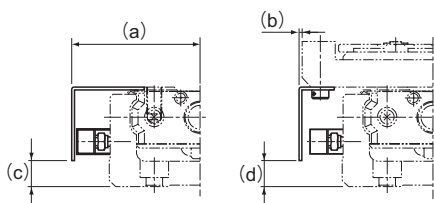
【接近传感器】

APM-D3A1-001(azbil(株)制) 3个
 APM-D3B1-003(azbil(株)制) 3个
 GX-F12A(Panasonic Industrial Devices SUNX(株)制) 3个

GX-F12B(Panasonic Industrial Devices SUNX(株)制) 3个
 GX-F12A-P(Panasonic Industrial Devices SUNX(株)制) 3个
 GX-F12B-P(Panasonic Industrial Devices SUNX(株)制) 3个

● 接近传感器 APM-D3A1-001 APM-D3B1-003(azbil(株)制)

单位: mm

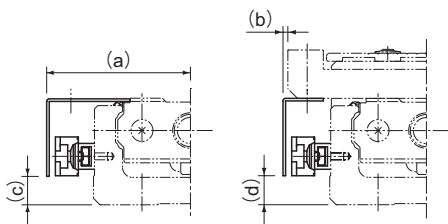


公称型号	a	b	c	d
KR15	27.8	5.8	1.4	1.4
KR20	32.5	6.6	6	6
KR26	37	6.4	8	8
KR30H	43.3	3.3	8.8	9
KR33	42.5	-0.6	8.8	9
KR45H	53.2	1.2	14	14
KR46	55.4	-0.6	21.8	22
KR55	62.4	0.4	22	22
KR65	77.4	-7.6	25.1	25

● 接近传感器 GX-F12A GX-F12B GX-F12A-P

GX-F12B-P(Panasonic Industrial Devices SUNX(株)制)

单位: mm



公称型号	a	b	c	d
KR20	34	8.1	3.6	4
KR26	38.5	7.9	6	6
KR30H	45	5	8.8	9
KR33	44.5	1.5	8.8	9
KR45H	54.8	2.8	13.8	14
KR46	57.5	1.5	21.8	22
KR55	64.5	2.5	22	22
KR65	79	-6	25.1	25

【光电传感器】

EE-SX671(欧姆龙(株)制) 3个

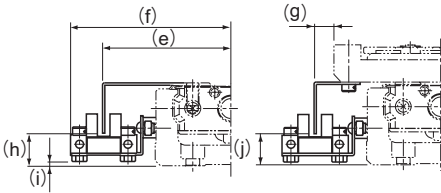
EE-SX674(欧姆龙(株)制) 3个

连接器 EE-1001(欧姆龙(株)制) 3个

注)连接器是附件。

● 光电传感器：EE-SX671(欧姆龙(株)制)

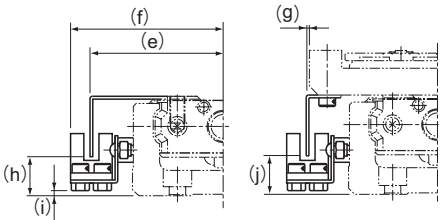
单位：mm



公称型号	e	f	g	h	i	j
KR20	41.3	53.8	15	9.4	0.9	9.5
KR26	46	58.7	14.9	11.4	2.9	11.5
KR30H	51.3	63.9	11.3	13.8	1.4	13.5
KR33	50.8	63.7	7.7	12.8	2.2	13
KR45H	61.2	73.8	9.3	18.3	6.4	18.5
KR46	63.6	76.6	7.7	25.8	15.2	26
KR55	70.7	83.5	8.6	24.5	13.6	25
KR65	85.5	98.5	0.6	28.1	16.6	28

● 光电传感器：EE-SX674(欧姆龙(株)制)

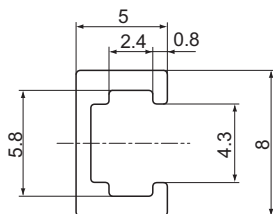
单位：mm



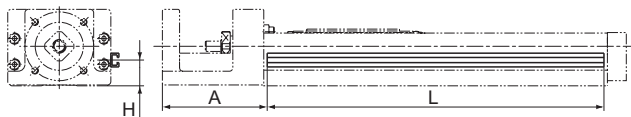
公称型号	e	f	g	h	i	j
KR20	38.3	44.8	12.5	10.9	0.6	11
KR26	43.5	49.7	12.5	12.9	2.6	13
KR30H	46.2	52.4	6.3	13.8	1.1	14
KR33	44.5	50.7	1.5	12.8	1.7	13
KR45H	56.2	62.3	4.2	19	6.1	19
KR46	57.5	63.6	1.5	25.8	14.1	26
KR55	63.5	70.5	1.5	24.5	13.1	24
KR65	79	85.5	-6	28.6	16.1	28

【传感器轨道】

也可只安装传感器轨道。



传感器轨道



单位：mm

公称型号	行程*	外侧轨道长度	H	A	L
KR15	25	75	5.5	37.5	88
	50	100			113
	75	125			138
	100	150			163
	125	175			188
	150	200			213
KR20	30	100	10	43	111
	80	150			161
	130	200			211
KR26	60	150	12	54	161
	110	200			211
	160	250			261
	210	300			311
KR30H	50	150	14	61	146
	100	200			196
	200	300			296
	300	400			396
	400	500			496
	500	600			596
KR33	50	150	15	61	146
	100	200			196
	200	300			296
	300	400			396
	400	500			496
	500	600			596
	600	700			696
KR45H	200	340	19	90	336
	300	440			436
	400	540			536
	500	640			636
	600	740			736
	700	840			836
	800	940			936

单位：mm

公称型号	行程*	外侧轨道长度	H	A	L
KR46	190	340	28	89.5	336
	290	440			436
	390	540			536
	490	640			636
	590	740			736
	690	840			836
	790	940			936
KR55	800	980	27	96	976
	900	1080			1076
	1000	1180			1176
	1100	1280			1276
	1200	1380			1376
KR65	790	980	30	102	976
	990	1180			1176
	1190	1380			1376
	1490	1680			1676

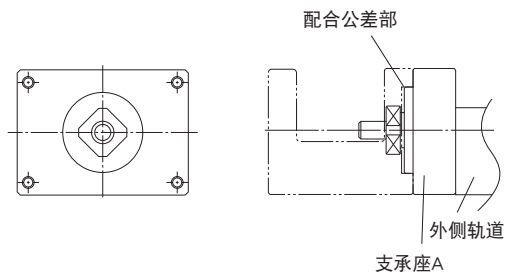
*带1个长滑块的行程。

支承座

针对电机托架或侧置电机部由客户单独制造的情况, THK还备有电机另附型支承座A以及电机侧置支撑座A这样的配件。

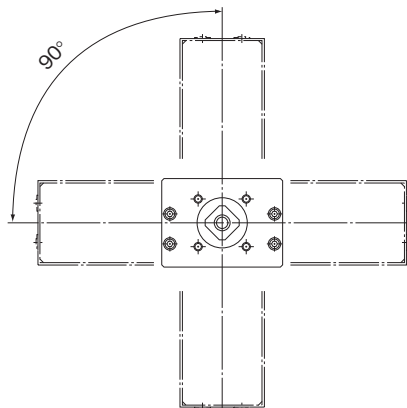
【电机另附型支承座A】

通过利用配合公差, 可以很容易地组装由用户另行制造的电机托架。



【电机侧置支撑座A】

安装孔加工为等孔距形式, 从而易于选择电机侧置部的安装方向。



中间法兰

【KR型使用电机、适用中间法兰】

KR型备有能够安装各种电机的中间法兰。请根据使用的电机指定中间法兰。

中央法兰所用钢材采用了耐腐蚀性优异的THK AP-C表面处理。

表15 使用电机、中间法兰对应表

电机型号		额定输出	法兰角	KR15	KR20	KR26	KR30H	KR33	KR45H	KR46	KR55	KR65			
AC伺服电机 安川电机	Σ-mini	SGMM-A1	10W	□25	AN	AN	AN	—	—	—	—	—			
		SGMM-A2	20W		AN	AN	AN	—	—	—	—	—			
		SGMM-A3	30W		—	AN	AN	—	—	—	—	—			
	Σ-V	SGMJV-A5	50W	□40	—	AQ	AQ	AQ	AQ	AQ	AQ	—	—		
					—	AQ	AQ	AQ	AQ	AQ	AQ	—	—		
		SGMJV-01	100W		—	—	—	AQ	AQ	AQ	AQ	—	—		
					—	—	—	AQ	AQ	AQ	AQ	—	—		
		SGMAV-C2	150W		—	—	—	—	—	AQ	AQ	—	—		
					—	—	—	—	—	AQ	AQ	—	—		
		SGMJV-02	200W		□60	—	—	—	—	—	A0	40	A0	AV	
						—	—	—	—	—	A0	40	A0	AV	
		SGMJV-04	400W			—	—	—	—	—	A0	40	A0	AV	
						—	—	—	—	—	A0	40	A0	AV	
		SGMAV-06	550W			—	—	—	—	—	—	—	A0	AV	
						—	—	—	—	—	—	—	A0	AV	
	SGMJV-08	750W	□80	—		—	—	—	—	—	—	—	AZ	AZ	
				—		—	—	—	—	—	—	—	AZ	AZ	
	Σ-III	SGMAS-A5		50W		□40	—	AQ	AQ	AQ	AQ	AQ	AQ	—	—
							—	—	—	AQ	AQ	AQ	AQ	—	—
		SGMPS-01		100W			—	—	—	—	—	A0	40	A0	AV
							—	—	—	—	—	A0	40	A0	AV
		SGMAS-02		200W	□60		—	—	—	—	—	A0	40	A0	AV
							—	—	—	—	—	A0	40	A0	AV
		SGMPS-02		200W			—	—	—	—	—	—	—	AZ	A0
							—	—	—	—	—	—	—	AZ	A0
	SGMPS-04	400W		□80		—	—	—	—	—	—	—	AZ	A0	
						—	—	—	—	—	—	—	AZ	A0	
	SGMAS-08	750W	—			—	—	—	—	—	—	—	AZ	AZ	
			—			—	—	—	—	—	—	—	AZ	AZ	
	Σ-II	SGMAH-A3	30W		□40	—	AQ	AQ	AQ	AQ	AQ	AQ	—	—	
—						AQ	AQ	AQ	AQ	AQ	AQ	—	—		
SGMAH-01		100W	—			—	—	AQ	AQ	AQ	AQ	—	—		
			—			—	—	—	—	A0	40	A0	AV		
SGMAH-02		200W	□60	—		—	—	—	—	A0	40	A0	AV		
				—		—	—	—	—	A0	40	A0	AV		
SGMPH-02		200W		—		—	—	—	—	—	—	—	AZ	A0	
				—		—	—	—	—	—	—	—	AZ	A0	
SGMPH-04	400W	□80		—	—	—	—	—	—	—	—	AZ	A0		
				—	—	—	—	—	—	—	—	AZ	A0		
SGMAH-08	750W			—	—	—	—	—	—	—	—	AZ	AZ		
				—	—	—	—	—	—	—	—	AZ	AZ		

电机型号		额定输出	法兰角	KR15	KR20	KR26	KR30H	KR33	KR45H	KR46	KR55	KR65			
AC伺服电机	三菱电机 MELSERVO	J2-Jr	□28	HC-AQ013	10W	AM	AM	AM	—	—	—	—			
				HC-AQ023	20W	AM	AM	AM	—	—	—	—	—		
				HC-AQ033	30W	—	AM	AM	—	—	—	—	—		
		J3	□40	HF-MP053	50W	—	AQ	AQ	AQ	AQ	AQ	AQ	—	—	
				HF-MP13	100W	—	—	—	AQ	AQ	AQ	AQ	—	—	
				HF-KP13		—	—	—	AQ	AQ	AQ	AQ	—	—	
			HF-MP23	200W	—	—	—	—	—	—	A0	40	A0	AV	
			HF-KP23		□60	—	—	—	—	—	—	A0	40	A0	AV
			HF-MP43			—	—	—	—	—	—	A0	40	A0	AV
		J2 Super	□40	HF-KP43	400W	—	—	—	—	—	—	A0	40	A0	AV
				HF-MP73		—	—	—	—	—	—	—	—	AZ	AZ
				HF-KP73	750W	□80	—	—	—	—	—	—	—	AZ	AZ
			J2 Super	□40	HC-MFS053	50W	—	AQ	AQ	AQ	AQ	AQ	AQ	—	—
					HC-KFS053		—	AQ	AQ	AQ	AQ	AQ	AQ	—	—
					HC-MFS13		100W	—	—	—	AQ	AQ	AQ	AQ	—
		HC-KFS13		—	—	—		AQ	AQ	AQ	AQ	—	—		
		□60		HC-MFS23	200W	—	—	—	—	—	—	A0	40	A0	AV
				HC-KFS23		—	—	—	—	—	—	A0	40	A0	AV
	HC-MFS43			400W		—	—	—	—	—	—	A0	40	A0	AV
	HC-KFS43	—			—	—	—	—	—	A0	40	A0	AV		
	□80	HC-MFS73		750W	—	—	—	—	—	—	—	—	AZ	AZ	
		HC-KFS73	—		—	—	—	—	—	—	—	AZ	AZ		
	Panasonic(株) MINAS	A4	□38	MSMD5A	50W	—	AP	AP	AP	AP	AP	AP	—	—	
				MSMD01	100W	—	—	—	AP	AP	AP	AP	—	—	
				MQMA01		—	—	—	—	—	AY	30	—	—	
			□60	MSMD02	200W	—	—	—	—	—	AY	30	—	—	
				MAMA02		—	—	—	—	—	AY	30	—	—	
				MSMD04		400W	—	—	—	—	—	AY	30	—	—
			MAMA04	—	—		—	—	—	AY	30	—	—		
			□80	MSMD08	750W	—	—	—	—	—	—	—	—	A5	A5
				MAMA08		—	—	—	—	—	—	—	—	A5	A5
		AIII	□38	MSMA3A	30W	—	AP	AP	AP	AP	AP	AP	—	—	
				MSMA5A	50W	—	AP	AP	AP	AP	AP	AP	—	—	
				MSMA01	100W	—	—	—	AP	AP	AP	AP	—	—	
			□60	MSMA02	200W	—	—	—	—	—	AY	30	—	—	
				MAMA02		—	—	—	—	—	AY	30	—	—	
MSMA04				400W		—	—	—	—	—	AY	30	—	—	
MAMA04			—		—	—	—	—	AY	30	—	—			
□80			MSMA08	750W	—	—	—	—	—	—	—	—	A5	A5	
			MAMA08		—	—	—	—	—	—	—	—	A5	A5	
E	□60	MUMA02	200W	—	—	—	—	—	AY	30	—	—			
		MUMA04	400W	—	—	—	—	—	AY	30	—	—			

		电机型号		额定输出	法兰角	KR15	KR20	KR26	KR30H	KR33	KR45H	KR46	KR55	KR65			
AC伺服电机	山洋电气(株)	SANMOTION G1	Q1AA04003D	30W	□40	—	AQ	AQ	AQ	AQ	AQ	AQ	—	—			
			Q1AA04005D	50W		—	AQ	AQ	AQ	AQ	AQ	AQ	—	—			
			Q1AA04010D	100W		—	—	—	AQ	AQ	AQ	AQ	—	—			
			Q1AA06020D	200W	□60	—	—	—	—	—	A0	40	A0	AV	—		
			Q1AA06040D	400W		—	—	—	—	—	A0	40	A0	AV	—		
			Q1AA07075D	750W		□76	—	—	—	—	—	—	—	A5	A5	—	
	欧姆龙	OMNUC G5	R88M-K05030	50W	□40	—	AQ	AQ	AQ	AQ	AQ	AQ	AQ	—	—		
			R88M-K10030	100W		—	—	—	AQ	AQ	AQ	AQ	—	—			
			R88M-K20030	200W		□60	—	—	—	—	—	AY	30	—	—		
			R88M-K40030	400W	—		—	—	—	—	AY	30	—	—			
			R88M-K75030	750W	□80		—	—	—	—	—	—	—	A5	A5		
			OMNUC G	R88M-G05030	50W	□40	—	AQ	AQ	AQ	AQ	AQ	AQ	AQ	—	—	
		R88M-G10030		100W	—		—	—	AQ	AQ	AQ	AQ	—	—			
		R88M-GP10030			—		—	—	—	—	AY	30	—	—			
		R88M-G20030		200W	□60	—	—	—	—	—	AY	30	—	—			
		R88M-G40030		400W		—	—	—	—	—	AY	30	—	—			
		R88M-G75030		750W		□80	—	—	—	—	—	—	—	A5	A5		
		Fanuc		βis series	βis0.2/5000	50W	□40	—	AQ	AQ	AQ	AQ	AQ	AQ	AQ	—	—
					βis0.3/5000	100W		—	—	—	AQ	AQ	AQ	AQ	—	—	
			βis0.4/5000		130W	□60	—	—	—	—	—	A0	40	A0	AV	—	
βis0.5/6000	350W		—		—		—	—	—	A0	40	A0	AV	—			
βis1/6000	500W		—		—		—	—	—	A0	40	A0	AV	—			
(株) Keyence	MV	MV-M05	50W	□40	—	AQ	AQ	AQ	AQ	AQ	AQ	AQ	—	—			
		MV-M10	100W		—	—	—	AQ	AQ	AQ	AQ	—	—				
		MV-M20	200W		□60	—	—	—	—	—	A0	40	A0	AV	—		
		MV-M40	400W	—		—	—	—	—	A0	40	A0	AV	—			
		MV-M75	750W	□76		—	—	—	—	—	—	—	A5	A5			
		步进电机	东方马达	αStep	ASC3*	□28	AS	AS	AS	—	—	—	—	—	—	—	
AS46、ASC46、AR46	□42				—	AR	AR	AR	AR	—	—	—	—	—			
AS6*、ASC66、AR6*	□60				—	—	—	AU	AU	AU	10	—	—	—			
AS9*	□85				—	—	—	—	—	—	—	—	A6	A6			
5相	CSK II			CSK52*	□28	AS	AS	AS	—	—	—	—	—	—	—		
				CSK54*	□42	—	AR	AR	AR	AR	—	—	—	—			
				CSK56*	□60	—	—	—	AU	AU	AU	10	—	—			
				CSK59*	□85	—	—	—	—	—	—	—	—	A6	A6		
RK	RK54*		□42	—	AR	AR	AR	AR	—	—	—	—	—				
	RK56*		□60	—	—	—	AU	AU	AU	10	—	—					
	RK59*		□85	—	—	—	—	—	—	—	—	A6	A6				
	2相		UMK	UMK24*	□42	—	AR	AR	AR	AR	—	—	—	—			
UMK26*				□56.4	—	—	—	AT	AT	—	—	—	—				
CSK24*				□42	—	AR	AR	AR	AR	—	—	—	—				
CSK26*				□56.4	—	—	—	AT	AT	—	—	—	—				

注1) 表中的记号表示支承座A和中间法兰。

注2) 有关表中电机安装时所用的联轴器, 请向THK咨询。

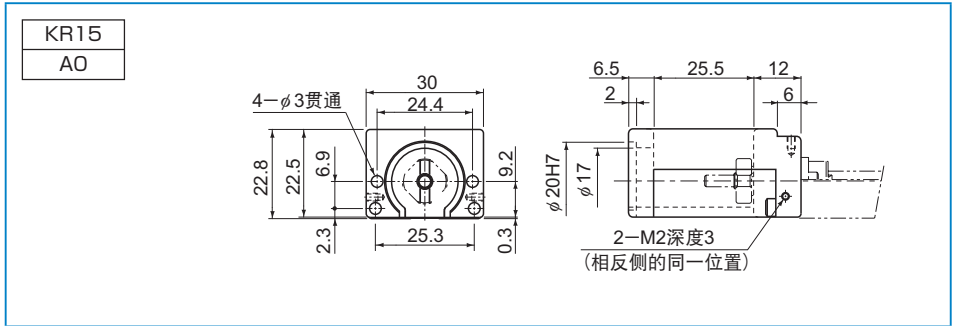
注3) KR15型在输入扭矩上有限制。KR1501型的容许扭矩最大为0.051N·m, KR1502型最大为0.103N·m。安装在KR15型上的电机的最大扭矩超出容许输入扭矩时, 请采用扭矩限制等安全措施。

【KR型支承座A/中间法兰尺寸图】

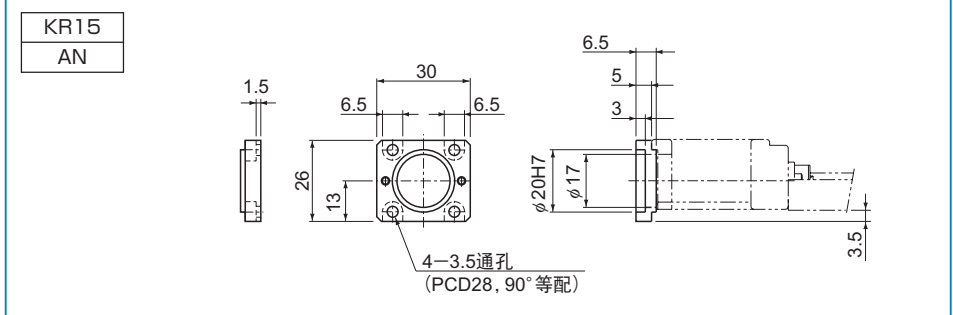
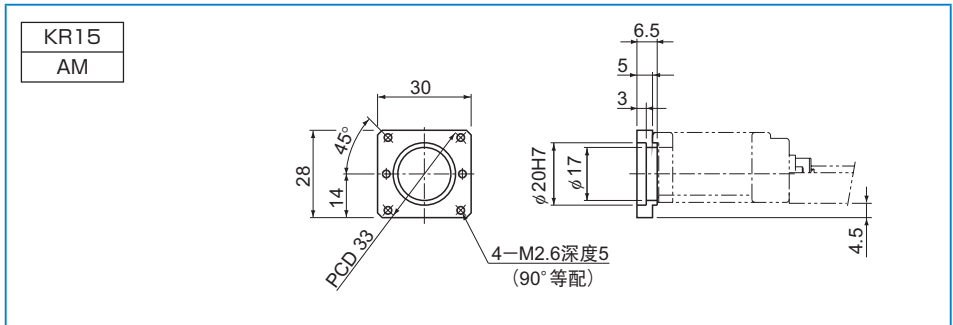
● KR15型用

KR**	…智能组合单元型号
●◇	…●: 支承座A ◇: 中间法兰

■ 支承座A



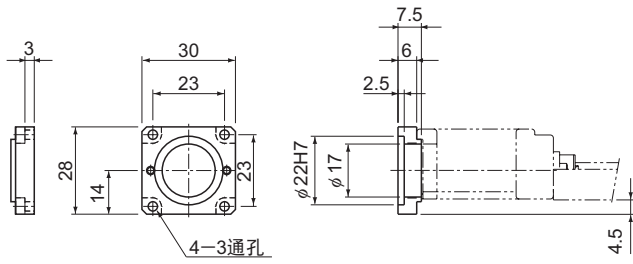
■ 中间法兰



LM滚动导轨智能组合单元(配件)

KR15

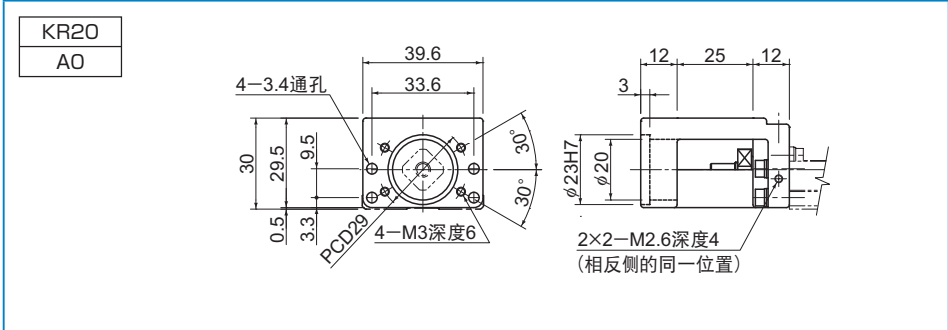
AS



● KR20型用

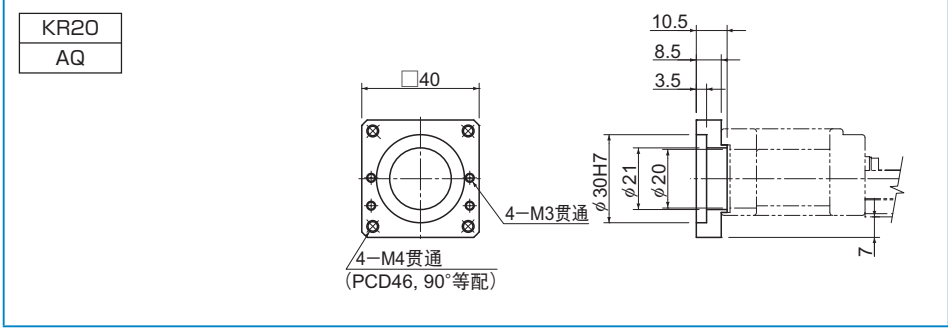
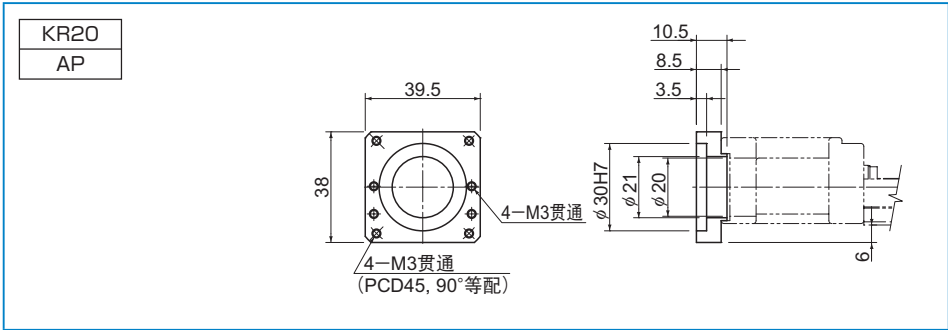
KR**	…智能组合单元型号
●◇	…●: 支承座A ◇: 中间法兰

■ 支承座A



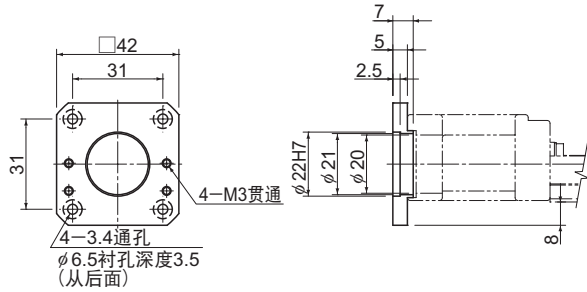
LM滚动导轨智能组合单元(配件)

■ 中间法兰



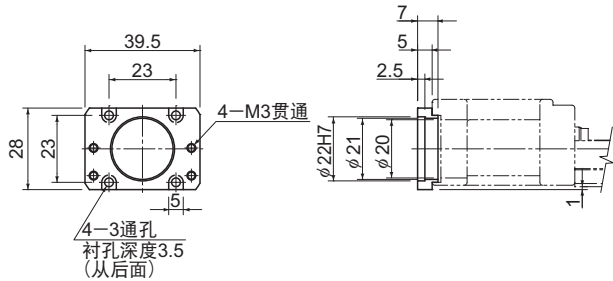
KR20

AR



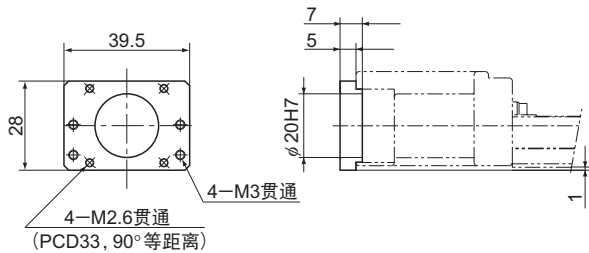
KR20

AS



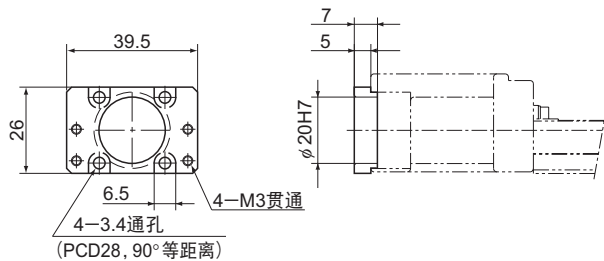
KR20

AM



KR20

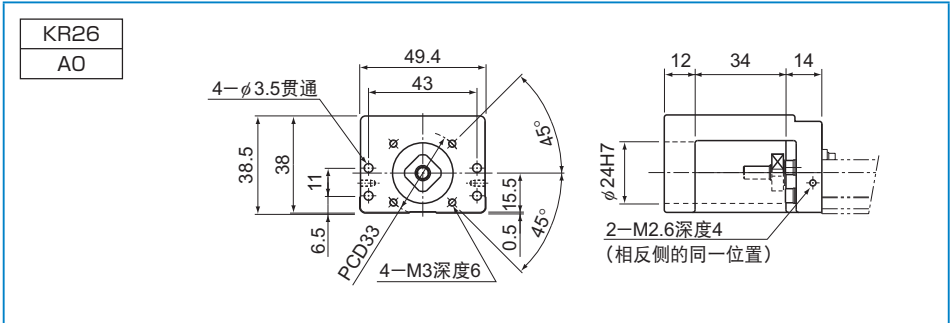
AN



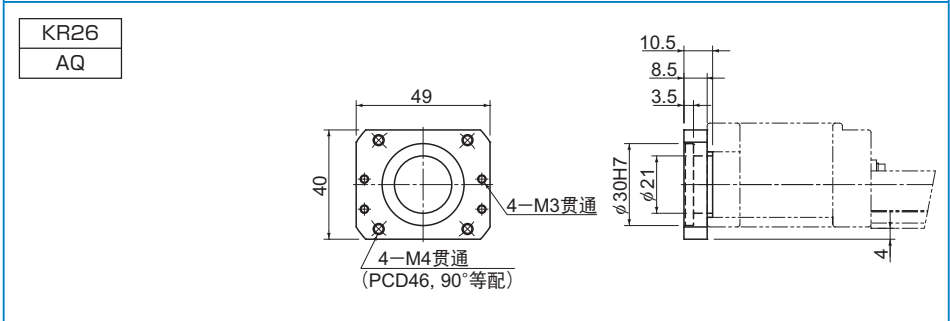
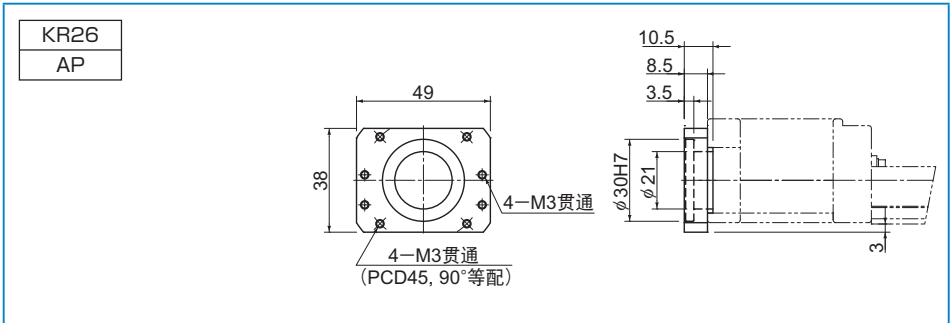
● KR26型用

KR**	…智能组合单元型号
●◇	…●: 支承座A ◇: 中间法兰

■ 支承座A



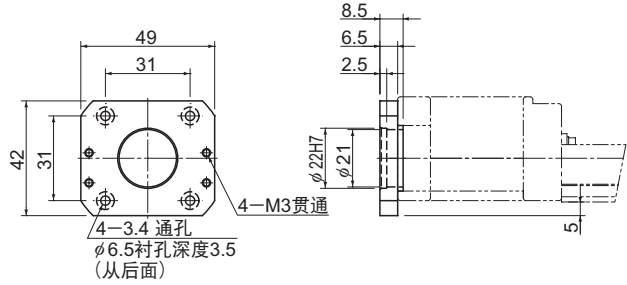
■ 中间法兰



LM滚动导轨智能组合单元(配件)

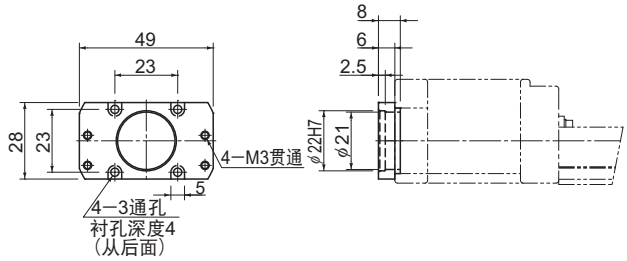
KR26

AR



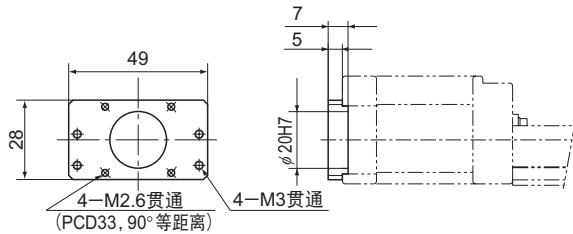
KR26

AS



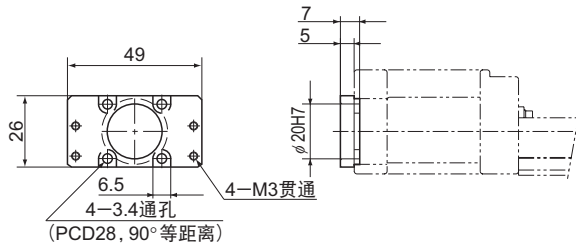
KR26

AM



KR26

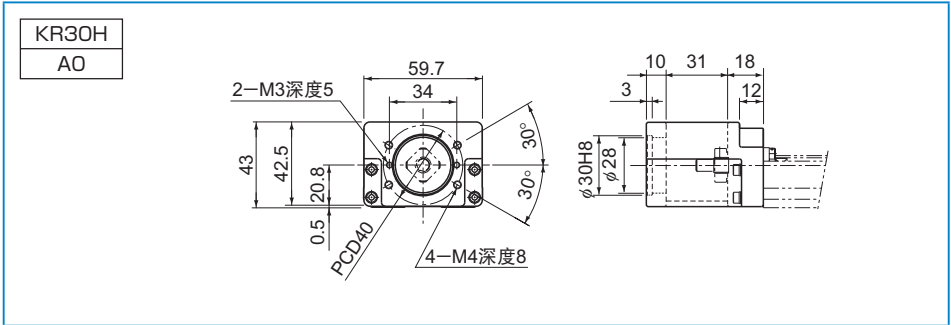
AN



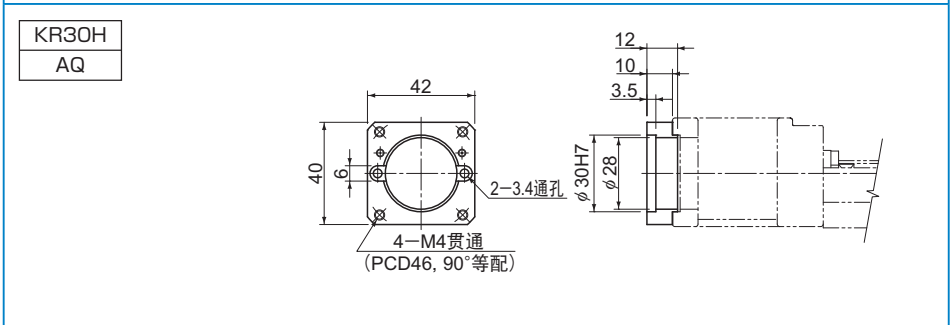
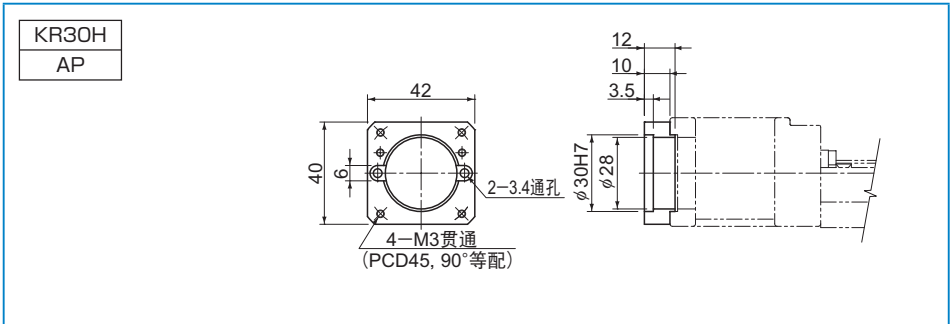
● KR30H型用

KR**	…智能组合单元型号
●◇	…●: 支承座A ◇: 中间法兰

■ 支承座A



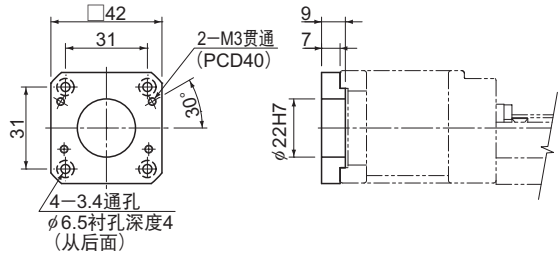
■ 中间法兰



LM滚动导轨智能组合单元(配件)

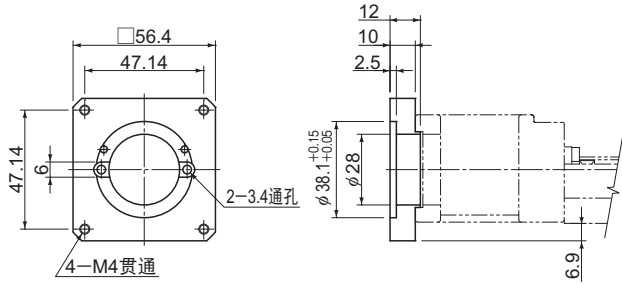
KR30H

AR



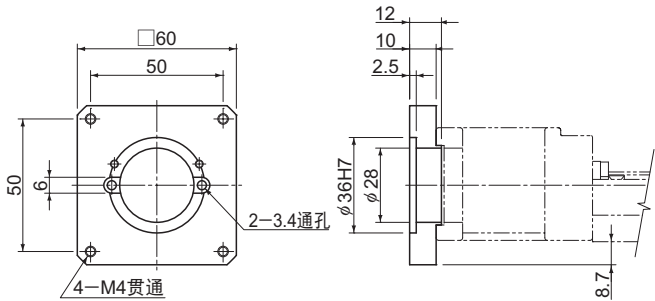
KR30H

AT



KR30H

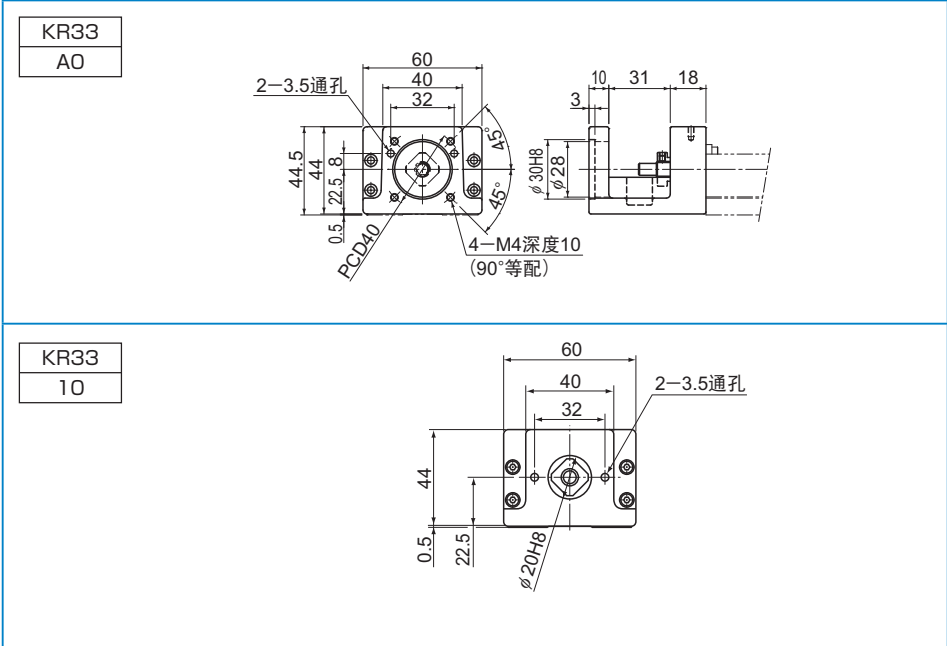
AU



● KR33型用

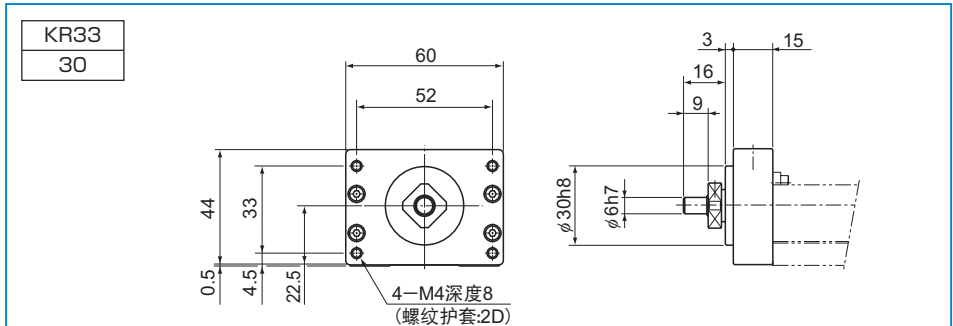
KR**	…智能组合单元型号
●◇	…●: 支承座A ◇: 中间法兰

■ 支承座A

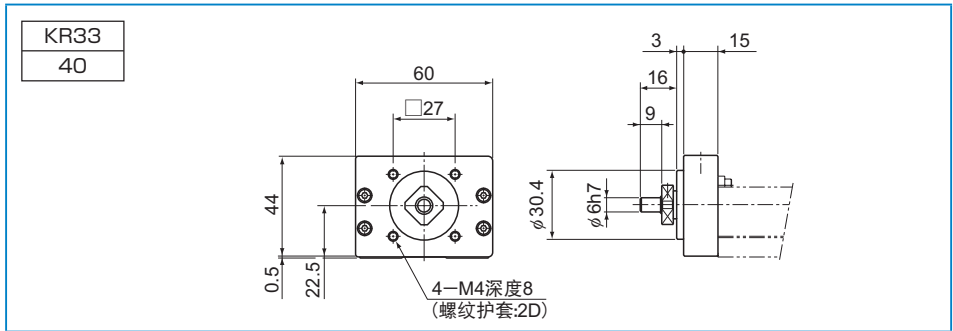


LM滚动导轨智能组合单元(配件)

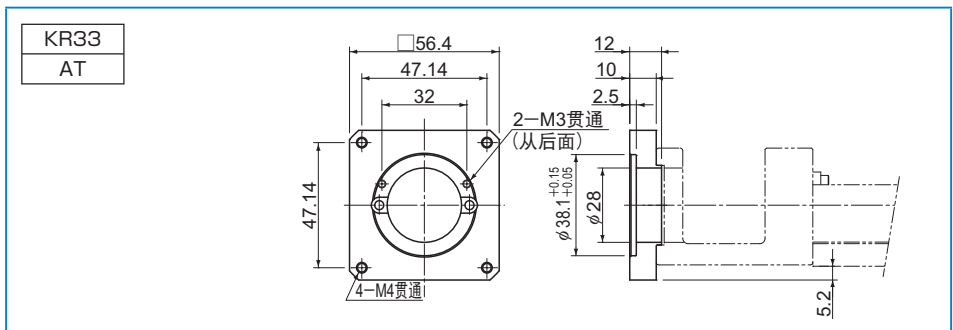
■电机另附型支承座A

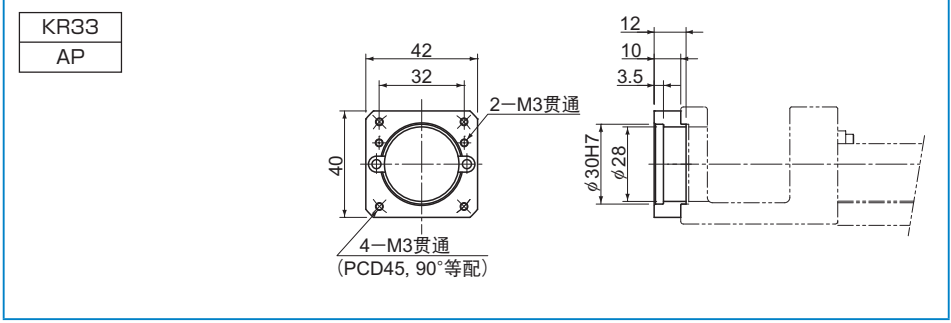
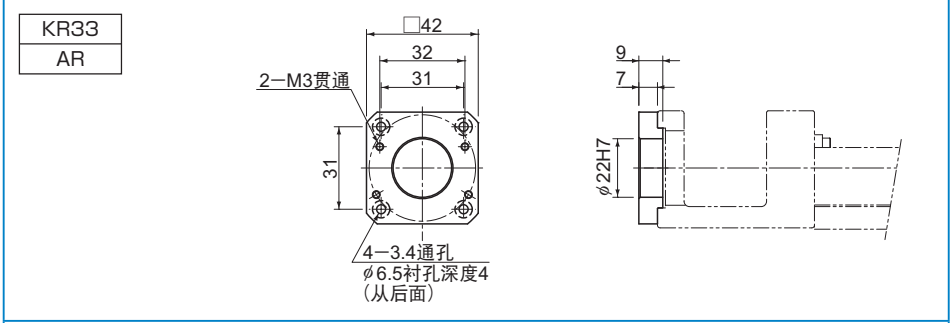
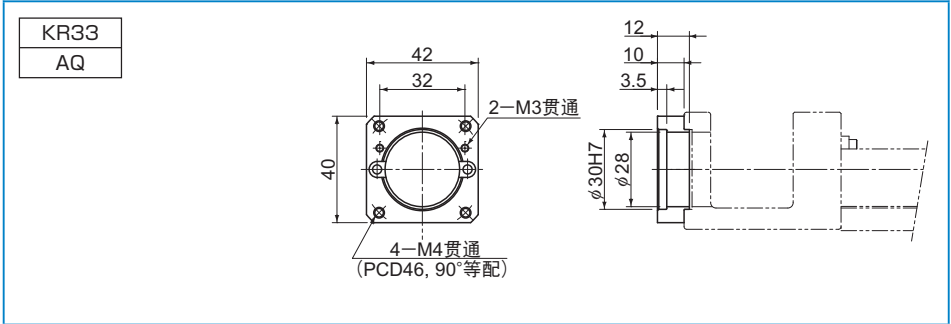
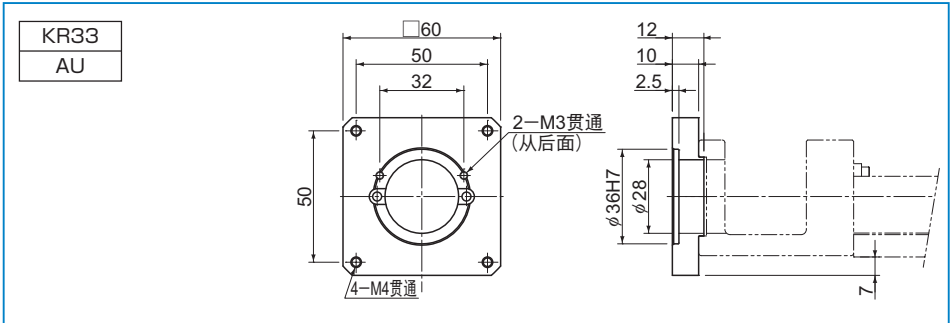


■电机侧置支撑座A



■中间法兰

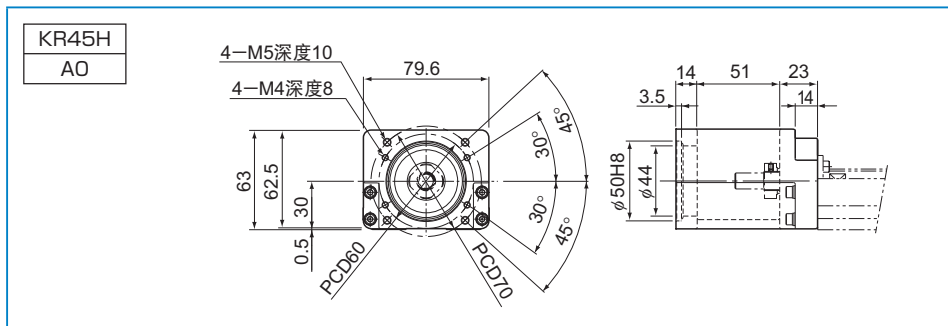




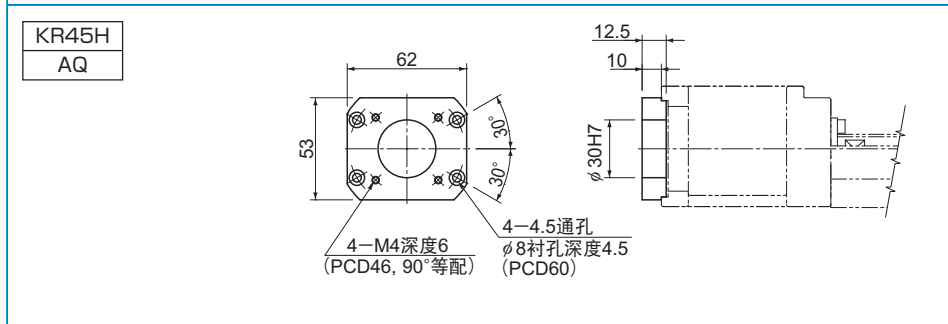
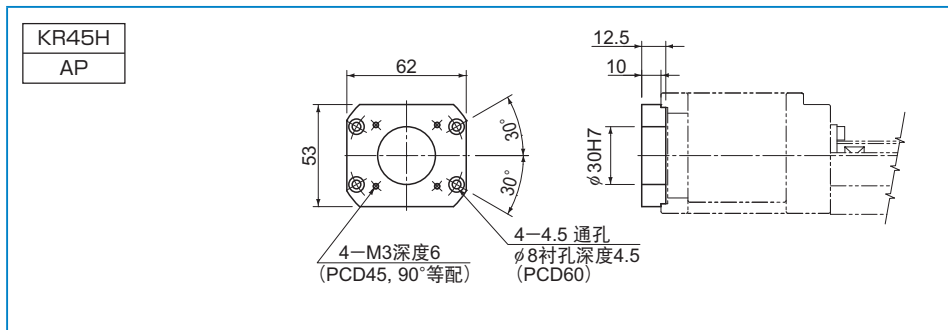
● KR45H型用

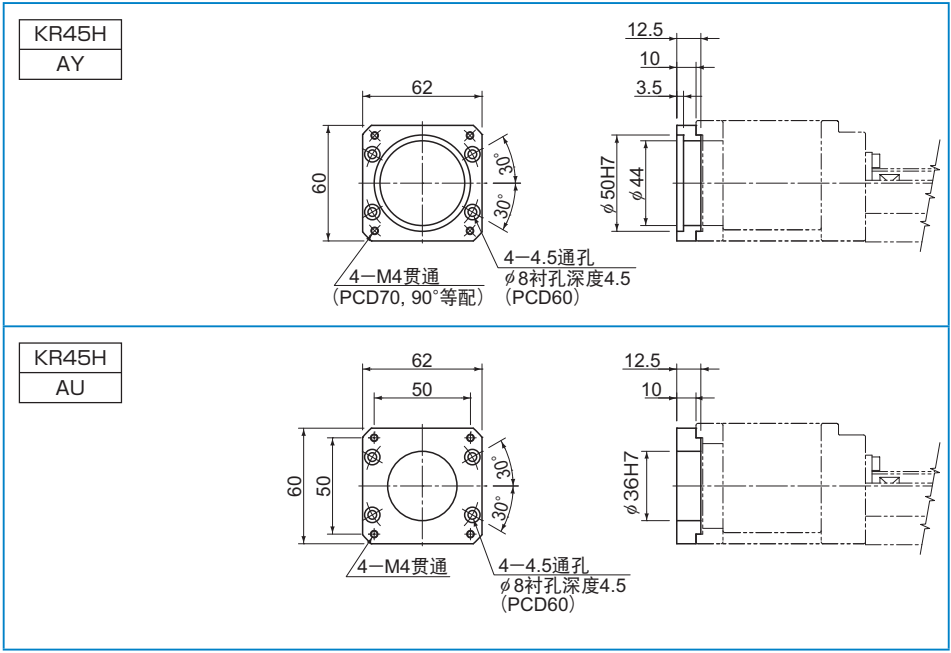
KR**	…智能组合单元型号
●◇	…●: 支承座A ◇: 中间法兰

■ 支承座A



■ 中间法兰

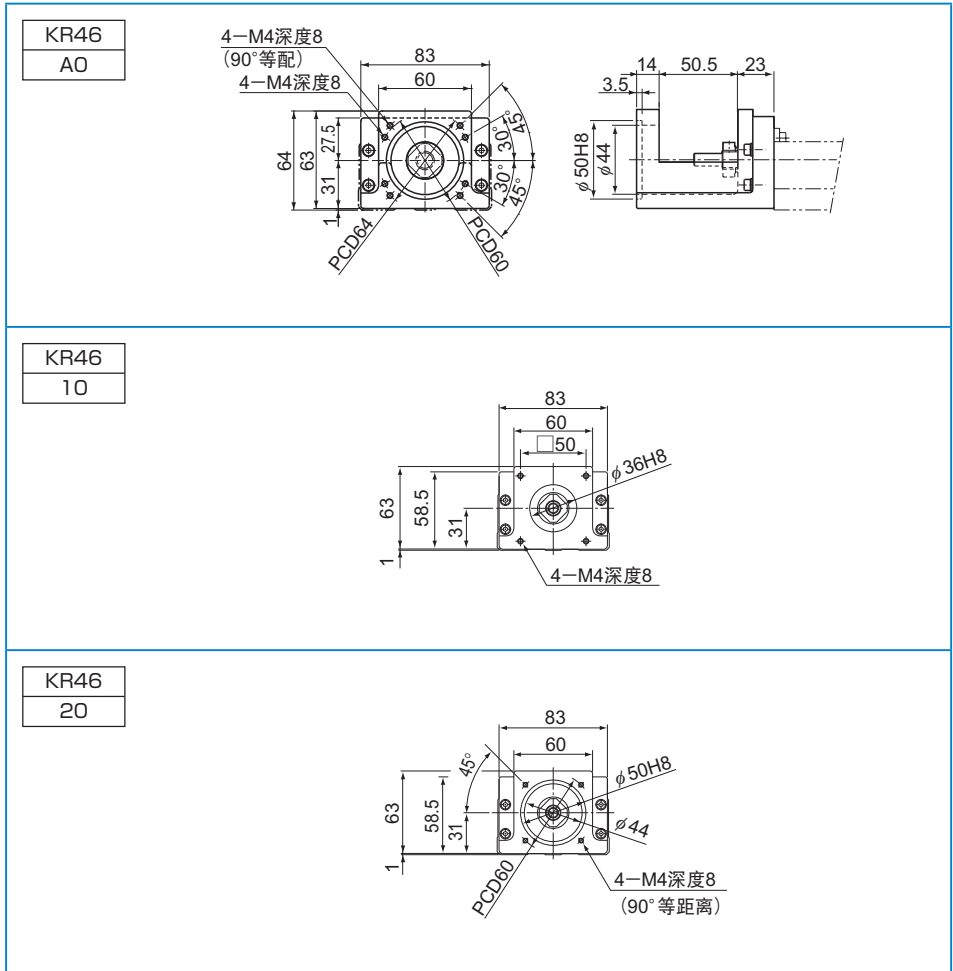




● KR46型用

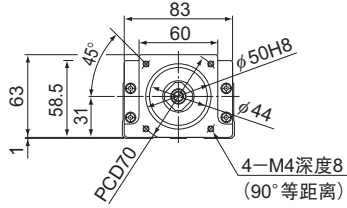
KR**	…智能组合单元型号
● ◆	…●: 支承座A ◆: 中间法兰

■ 支承座A



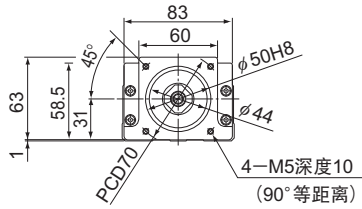
KR46

30



KR46

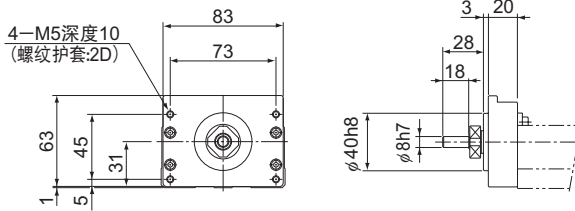
40



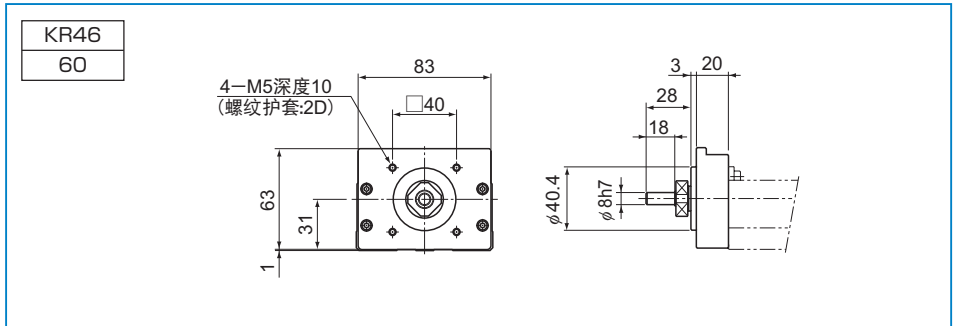
■电机另附型支承座A

KR46

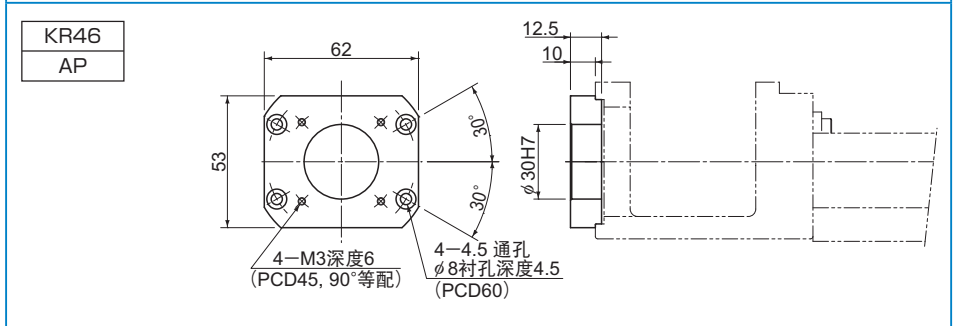
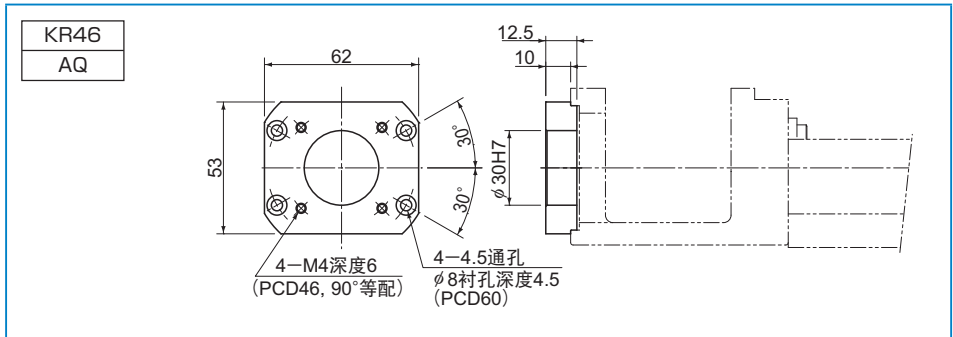
50



■电机侧置支撑座A



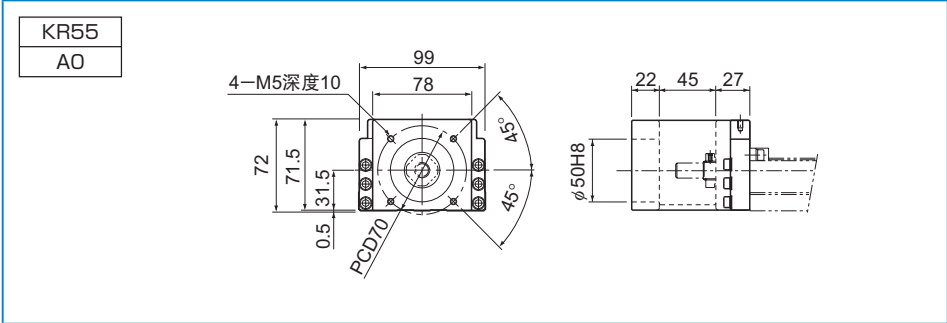
■中间法兰



● KR55型用

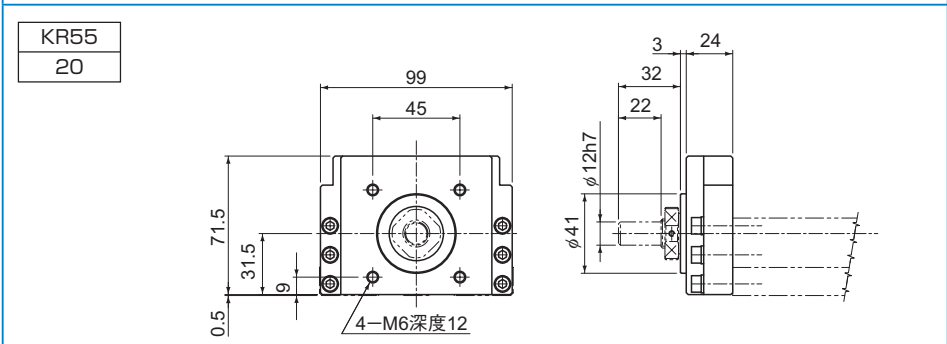
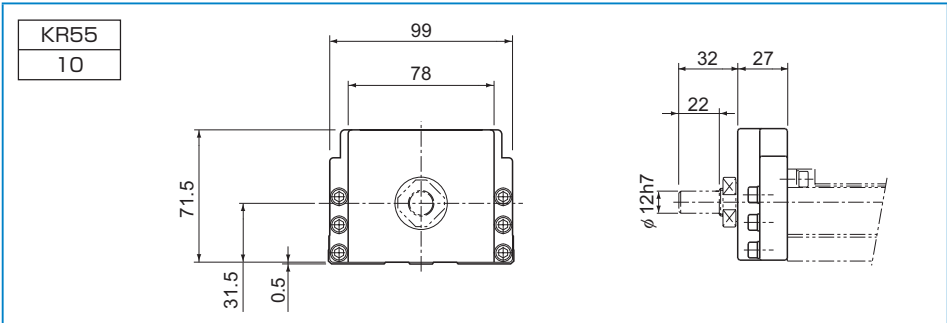
KR**	…智能组合单元型号
●◇	…●: 支承座A ◇: 中间法兰

■ 支承座A



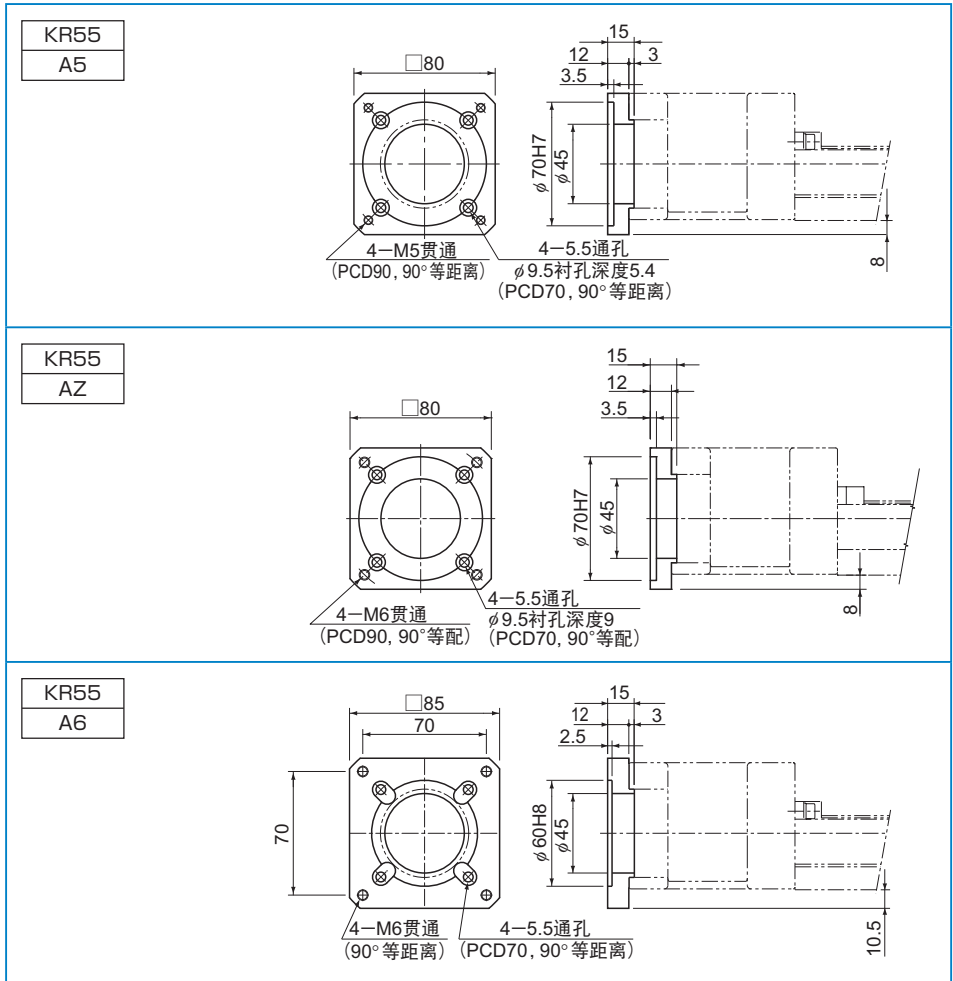
■ 电机侧置支撑座A

注) 订购时请指明安装孔。



LM滚动导轨智能组合单元(配件)

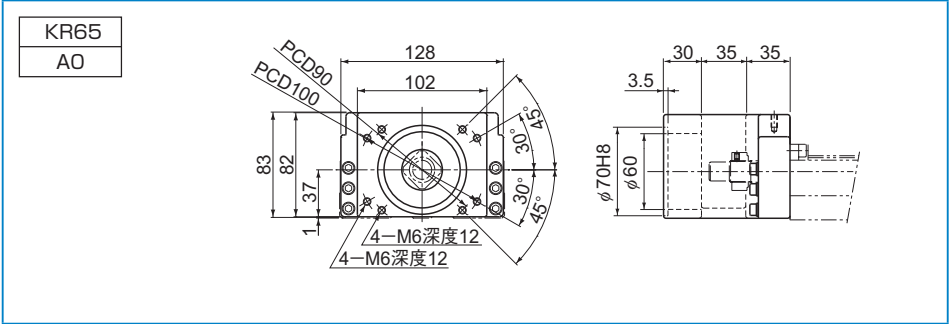
■中间法兰



● KR65型用

KR**	…智能组合单元型号
●◇	…●: 支承座A ◇: 中间法兰

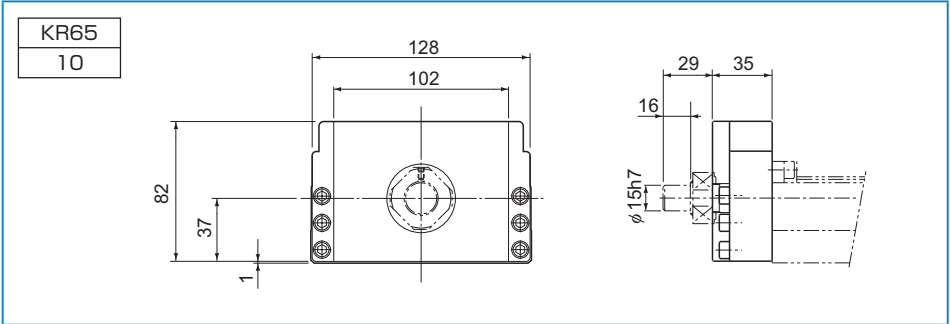
■ 支承座A

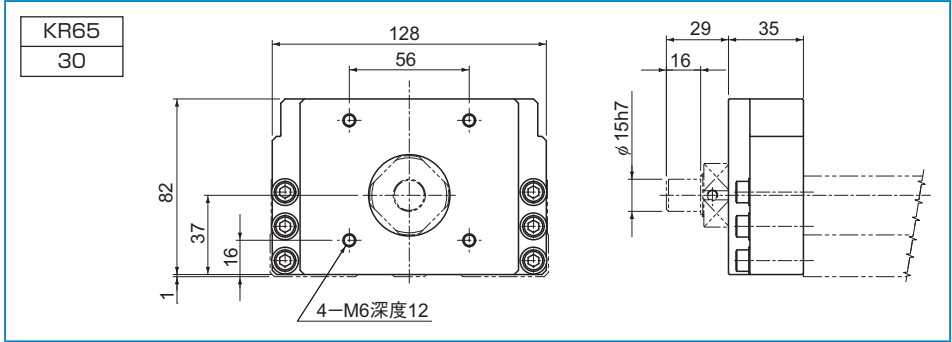


LM滚动导轨智能组合单元(配件)

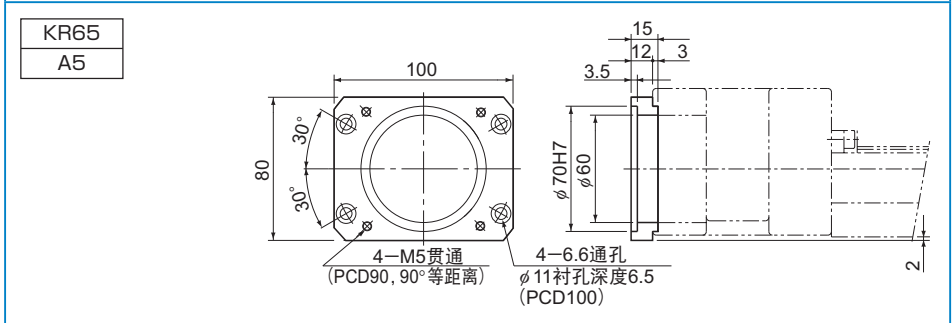
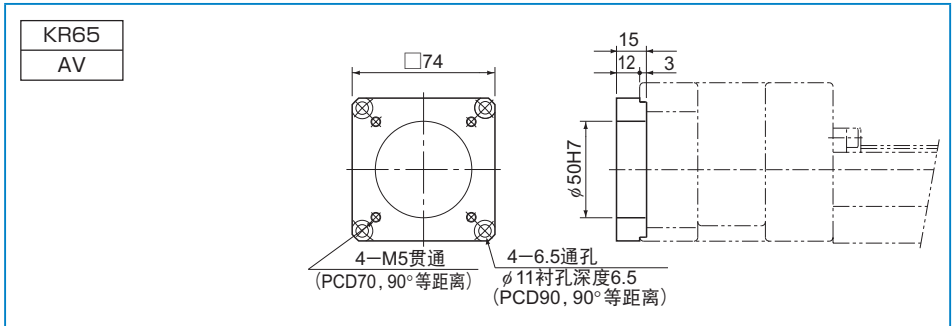
■ 电机侧置支撑座A

注) 订购时请指明安装孔。



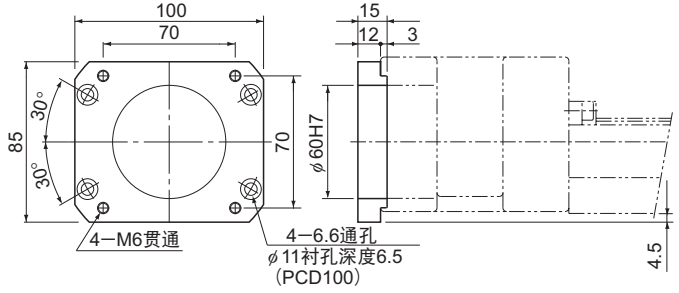


■中间法兰



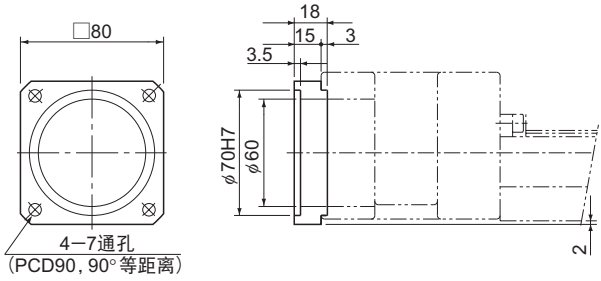
KR65

A6



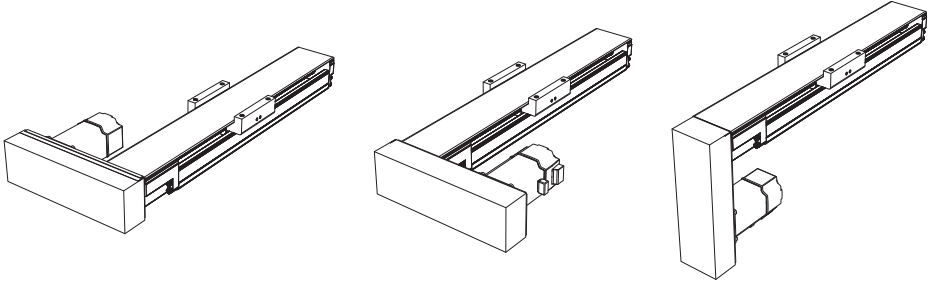
KR65

AZ



侧置电机方式

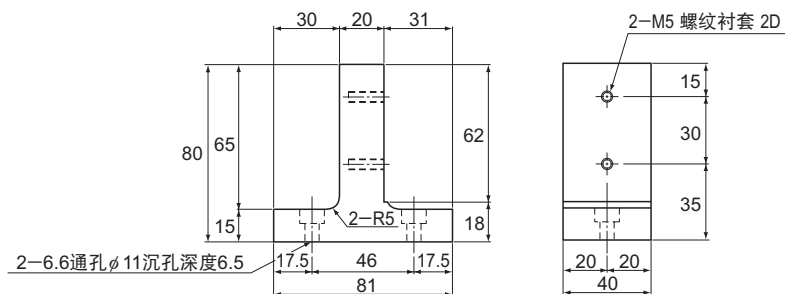
为了对应想要尽可能减小纵向尺寸等要求而希望侧置电机的情况, KR型还备有电机侧置式。(传动比1:1)
有关详细说明, 请咨询THK。



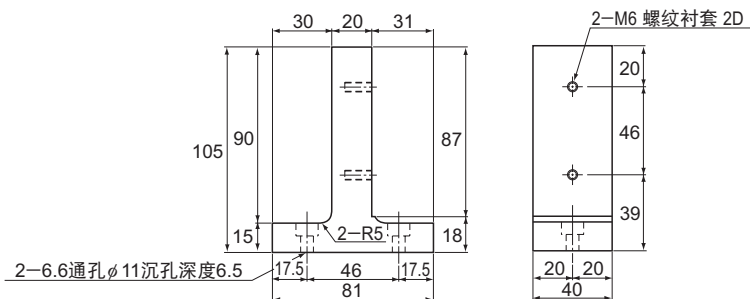
XY托架(参考用)

备有仅安装SKR33/46、KR33/46型时的电机托架。托架采用铝材质以实现轻量化,并尽可能地减少了惯性。

【KR-008XS(KR33型1轴用、SKR33型无外罩1轴用)】



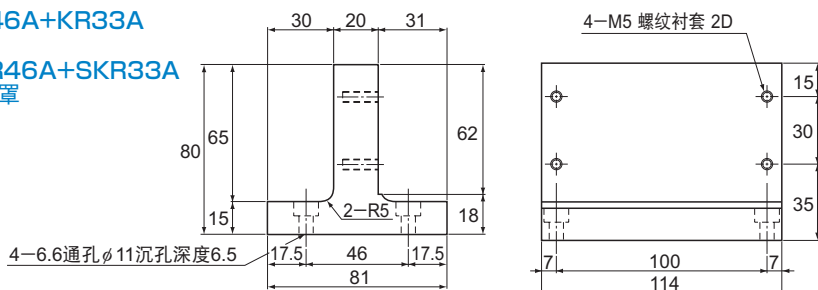
【KR-008XL(KR46型1轴用、SKR46型1轴用)】



【KR-003XS(KR33型外侧轨道固定、SKR33型无外罩外侧轨道固定)】

KR46A+KR33A

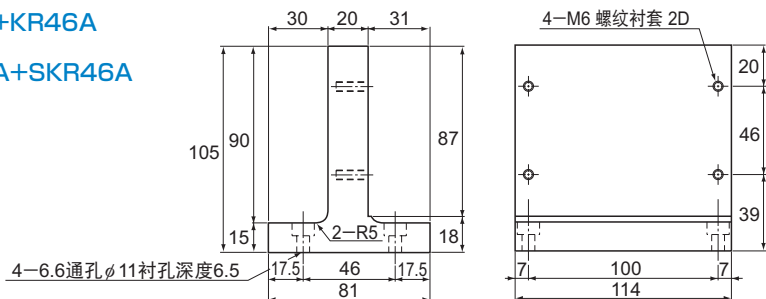
SKR46A+SKR33A
无外罩



【KR-003XL(KR46型外侧轨道固定、SKR46型外侧轨道固定)】

KR46A+KR46A

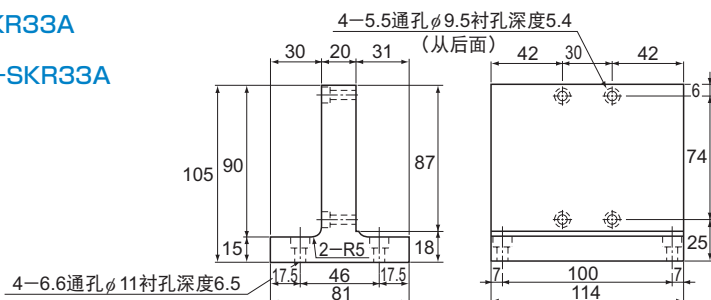
SKR46A+SKR46A



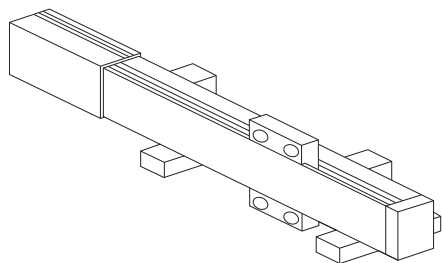
【KR-002XS(KR33型滑座固定、SKR33型带外罩滑座固定)】

KR46A+KR33A

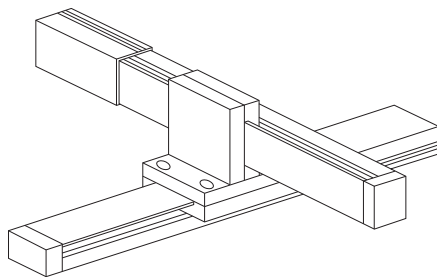
SKR46A+SKR33A
带外罩



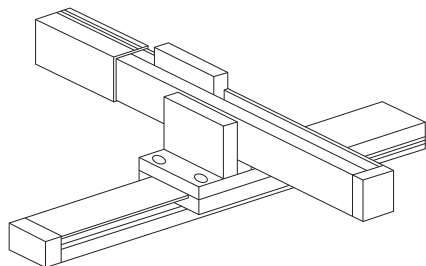
【组合例】



1轴用



滑座固定



外侧轨道固定

型号	滚珠丝杠导程	内滑块	行程	精度
SKR33	10	A	0195	P

①

②

③

④

⑤

SKR20	01 : 1mm	A	0025 : 25mm	无符号 : 普通级 H : 高级 P : 精密级
SKR26	02 : 2mm	B	0050 : 50mm	
SKR33	06 : 6mm	C	∩	
SKR46	10 : 10mm	D	1490 : 1490mm	
	20 : 20mm			
KR15	25 : 25mm (仅 KR65)			
KR20				
KR26				
KR30H				
KR33				
KR45H				
KR46				
KR55				
KR65				

外罩⑦时[2] : 选择带有防尘罩时, 请用带有防尘罩的行程来指定 (→ [A2-39](#)、[A2-111](#))。

不同型号可选的丝杠导程会不同。

SKR20 : [01]、[06]

SKR26 : [02]、[06]

SKR33 : [06]、[10]、[20] (20mm内滑块A和B)

SKR46 : [10]、[20]

KR15 : [01]、[02]

KR20 : [01]、[06]

KR26 : [02]、[06]

KR30H : [06]、[10]

KR33 : [06]、[10]

KR45H : [10]、[20]

KR46 : [10]、[20]

KR55 : [20]

KR65 : [25]

有/无电机	防尘盖	传感器	支承座A/ 中间法兰
0	1	B	AQ
⑥	⑦	⑧	⑨

0：直联（无电机）
1：直联（带电机 由贵公司指定）

0：无外罩
1：带外罩
2：带防尘罩

0：无	10（仅 KR）
1	20
2	30（仅 KR）
6	40
7	50（仅 KR）
B	60
E	A0
H	A5（仅 KR）
L	A6（仅 KR）
J	AM
M	AN
	AP
	AQ
	AR
	AS
	AT
	AU
	AV
	AY
	AZ（仅 KR）

选择[0]时不带联轴器。需要联轴器时请指明。

[1]安装指定的电机。

请根据⑨选择适合贵公司电机的支承座A/中间法兰。

也可配用我公司的控制器。

详细情况请参照《THK电动引动器综合产品目录》。

可安装各厂家的电机。详细情况请咨询THK。

也可对应本产品目录上没有的侧置支承座A，电机侧置的情况。
详细情况请参照《THK电动引动器综合产品目录》。

【使用】

- (1) 请不要擅自分解本产品。否则,可能导致垃圾的进入或者功能的损失。
- (2) 请不要让本产品掉落或者敲击。否则,可能导致划伤、破损。另外,受到了冲击时,即使外观上看不见破损,也可能导致功能的损失。
- (3) 若超过危险速度时使用,会造成部品的破损或引发事故。使用的转速请控制在THK规定的规格范围内。
- (4) 异物进入后可能导致钢球循环部件的破损或者功能的损失。因此,请防止垃圾、切屑等异物的进入。
- (5) 要在冷却剂可能进入内滑块内部的环境下使用时,请向THK咨询。
- (6) 本产品的使用温度范围为0~40°C(不得冻结、结露)。如果您想在使用温度范围以外使用本产品,请向THK咨询。
- (7) 要在经常有振动作用的场所使用,以及在无尘室、真空中、低温、高温等特殊环境下使用时,请咨询THK。
- (8) 产品处于工作状态或者可工作的状态时,请切勿接触移动部。另外,不要站在智能组合单元的工作范围内。
- (9) 多人进行操作的情况下,请事先确认操作步骤、信号、异常等的措施,并另外安排监视人员。

【润滑】

- (1) 请用防锈油拭擦干净后使用。
- (2) 为了充分发挥SKR、KR的性能,必须进行润滑。润滑不足有可能造成滚动部磨损增加或者寿命缩短。本产品使用的标准润滑脂如下。
KR15型: THK AFF油脂
SKR20型、SKR26型、KR20型、KR26型: THK AFA油脂
SKR33型、SKR46型、KR30H型、KR33型、
KR45H型、KR46型、KR55型、KR65型: THK AFB-LF油脂
- (3) 请避免将性状不同的润滑剂混合在一起使用。
- (4) 要使用特殊的润滑剂时,请事先咨询THK。
- (5) 采用油润滑时,请事先向THK咨询。
- (6) 给脂间隔因使用条件的不同而异,因此建议通过初始检查来决定给脂间隔。
- (7) 在经常产生振动的场所、无尘室、真空、低温、高温等特殊环境下使用时,有可能无法使用通常的润滑剂。详细情况请向THK咨询。

【储存】

保管SKR、KR型时,请使用本公司的包装并保持出厂时的原样,避免高温、低温和高湿度的环境,以水平状态放置。

【使用说明书】

可以从THK电动引动器专用网站下载《LM滚动导轨引动器 SKR、KR型使用说明书》。

THK电动引动器专用网站 <http://www.ea-thk.com/cn/>



LM滚动导轨智能组合单元

THK 综合产品目录

LM滚动导轨智能组合单元

THK 综合产品目录

B 辅助手册

特长	B-2-4
LM滚动导轨驱动器的特长	B-2-4
• 结构与特长	B-2-4
• 保持器效果(SKR)	B-2-6
选择的要点	B-2-7
静态安全系数	B-2-7
使用寿命	B-2-8
额定寿命的计算例	B-2-11
配件	B-2-20
防尘盖	B-2-21
伸缩护罩	B-2-21
传感器	B-2-22
支承座	B-2-22
侧置电机方式	B-2-23
XY托架(参考用)	B-2-23
公称型号	B-2-24
使用时的注意事项	B-2-26

A 产品解说(别册)

球保持器型LM智能组合单元SKR型	A2-4	KR20型(带防尘盖)	A2-87
• 结构与特长	A2-4	KR26 标准型	A2-88
• 保持器效果	A2-6	KR26型(带防尘盖)	A2-89
• 种类与特长	A2-9	KR30H 标准型	A2-90
• 各方向的额定载荷与静态容许力矩	A2-10	KR30H型(带防尘盖)	A2-91
• 各行程的最高速度	A2-14	KR30H 标准型	A2-92
• 润滑	A2-15	KR30H型(带防尘盖)	A2-93
• 静态安全系数	A2-16	KR33 标准型	A2-94
• 使用寿命	A2-17	KR33型(带防尘盖)	A2-95
• 精度规格	A2-20	KR33 标准型	A2-96
• 公称型号的构成例	A2-24	KR33型(带防尘盖)	A2-97
		KR45H 标准型	A2-98
尺寸图、尺寸表		KR45H型(带防尘盖)	A2-99
SKR20 标准型	A2-26	KR45H 标准型	A2-100
SKR20型(带防尘盖)	A2-27	KR45H型(带防尘盖)	A2-101
SKR26 标准型	A2-28	KR46 标准型	A2-102
SKR26型(带防尘盖)	A2-29	KR46型(带防尘盖)	A2-103
SKR33 标准型	A2-30	KR46 标准型	A2-104
SKR33型(带防尘盖)	A2-31	KR46型(带防尘盖)	A2-105
SKR33 标准型	A2-32	KR55 标准型	A2-106
SKR33型(带防尘盖)	A2-33	KR55型(带防尘盖)	A2-107
SKR46 标准型	A2-34	KR65 标准型	A2-108
SKR46型(带防尘盖)	A2-35	KR65型(带防尘盖)	A2-109
SKR46 标准型	A2-36	• 可动部质量	A2-110
SKR46型(带防尘盖)	A2-37	配件	A2-111
• 可动部质量	A2-38	伸缩护罩	A2-111
		传感器	A2-117
配件	A2-39	支承座	A2-121
伸缩护罩	A2-39	中间法兰	A2-122
传感器	A2-43	侧置电机方式	A2-146
支承座	A2-47	XY托架(参考用)	A2-147
中间法兰	A2-48	公称型号	A2-150
侧置电机方式	A2-58	使用时的注意事项	A2-152
LM滚动导轨智能组合单元KR型	A2-60		
• 结构与特长	A2-60		
• 种类与特长	A2-64		
• 各方向的额定载荷与静态容许力矩	A2-65		
• 各行程的最高速度	A2-70		
• 润滑	A2-72		
• 静态安全系数	A2-73		
• 使用寿命	A2-74		
• 精度规格	A2-77		
• 公称型号的构成例	A2-82		
尺寸图、尺寸表			
KR15 标准型	A2-84		
KR15型(带防尘盖)	A2-85		
KR20 标准型	A2-86		

LM滚动导轨引动器的特长

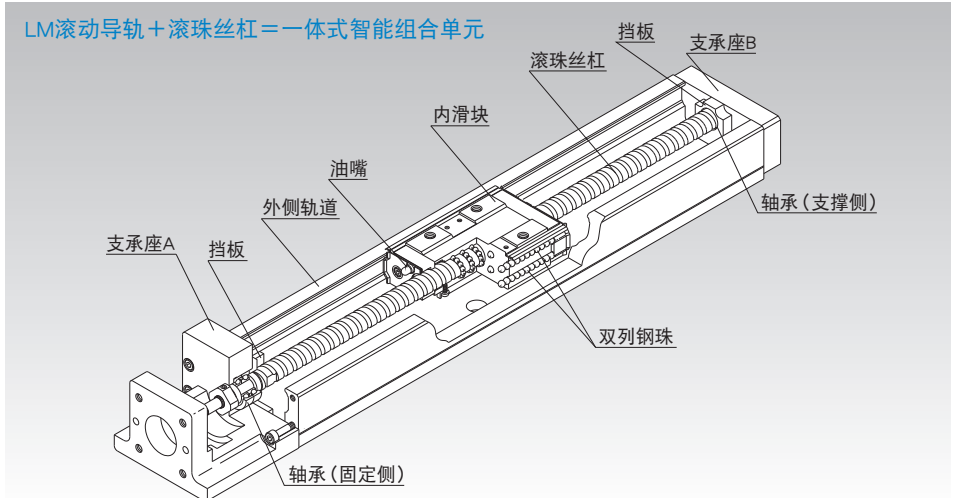


图1 LM滚动导轨智能组合单元KR型的结构

结构与特长

LM滚动导轨引动器SKR、KR型的外侧轨道采用高刚性的U字形断面，内滑块采用两侧面LM导轨部和中央滚珠丝杠部一体的构造，以最小的空间，实现了高刚性、高精度的引动器功能。

此外，由于支承座A和B还可兼作支承单元，内滑块可兼作工作台，能够大幅度减少设计和组装所需工时，从而降低整体成本。

SKR型通过在LM滚动导轨部和滚珠丝杠部使用球保持器，与传统的KR型相比，可以实现高速性、低噪音和长期免维护等。(SKR20、26型仅在LM滚动导轨部采用球保持器，在滚珠丝杠部安装了润滑装置QZ。)

【4方向等负荷】

为使内滑块上的4个作用方向(径向、反径向和侧向)均具有相同的额定载荷,各列钢球被设计成45°接触角,因此任何姿势都可使用。

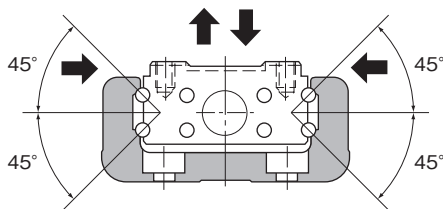


图2 SKR, KR型的承载能力和接触角

【高精度】

直线导向部由即使在施加预压的状态下也能轻松运动的4列圆弧沟槽组成,能实现无间隙高刚性的导向。另外,负荷变动引起的摩擦阻力的变化被控制到最小,能满足高精度进给的需要。

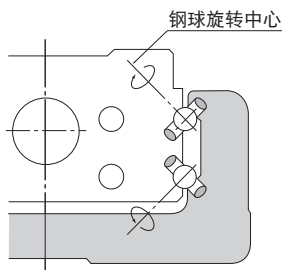


图3 SKR, KR型的接触构造

【高刚性】

由于采用U形断面形状的外侧轨道,增强了对力矩和扭转的刚性。

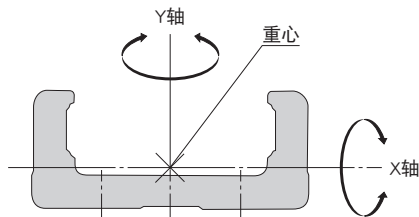


图4 外侧轨道的断面图

表1 外侧轨道的横断面特性

公称型号	I_x [mm ⁴]	I_y [mm ⁴]	质量 [kg/m]
SKR20	6.0×10^3	6.14×10^4	2.6
SKR26	1.66×10^4	1.48×10^5	3.9
SKR33	5.35×10^4	3.52×10^5	6.1
SKR46	2.05×10^5	1.45×10^6	12.6
KR15	9.08×10^2	1.42×10^4	1.04
KR20	6.1×10^3	6.2×10^4	2.6
KR26	1.7×10^4	1.5×10^5	3.9
KR30H	2.7×10^4	2.8×10^5	5.0
KR33	6.2×10^4	3.8×10^5	6.6
KR45H	8.4×10^4	8.9×10^5	9.0
KR46	2.4×10^5	1.5×10^6	12.6
KR55	2.2×10^5	2.3×10^6	15.0
KR65	4.6×10^5	5.9×10^6	23.1

I_x = 绕X轴的断面二次矩

I_y = 绕Y轴的断面二次矩

保持器效果(SKR)

【出色的滑动性】

SKR型采用球保持器消除了钢球之间的摩擦,大幅度地提高了扭矩特性。因此减少了扭矩变动,具有优异的滑动性。

项目	内容
轴径 / 导程	$\phi 13/10\text{mm}$
轴转速	60min^{-1}

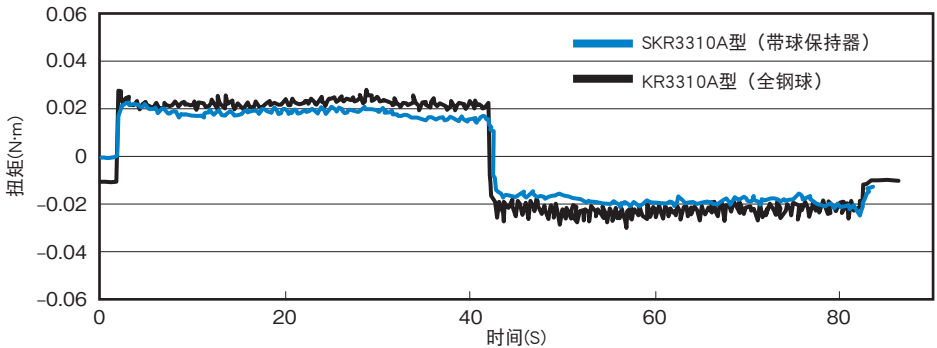


图5 SKR与KR型的扭矩变动值的比较

【低噪音、好音质】

SKR型的LM滚动导轨部和滚珠丝杠部 (仅限于SKR33、46) 采用球保持器,消除了钢球之间相互碰撞的声音,因而实现了低噪音、好音质。

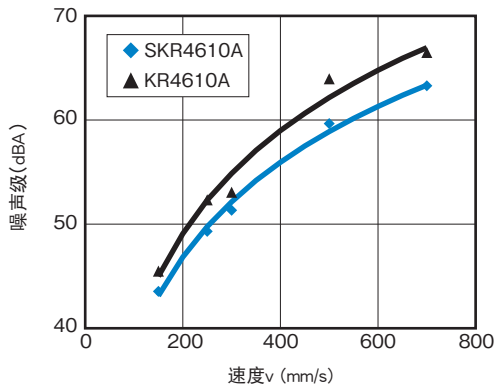


图6 SKR4610A和KR4610A型噪声的比较

静态安全系数

【计算静态安全系数】

● LM滚动导轨部

计算作用在SKR、KR型的LM滚动导轨部的载荷时，首先应求出寿命计算时所需的平均载荷以及计算静态安全系数时所需的最大载荷。特别是当启动、停止剧烈或因悬臂载荷所引起的力矩较大时，可能会承受意想不到的很大载荷。

在选择型号时，必须确认其最大负荷（不管是启动还是停止）是否适合。

$$f_s = \frac{C_0}{P_{\max}}$$

f_s : 静态安全系数

C_0 : 基本静额定载荷 (N)

P_{\max} : 最大外加负荷 (N)

* 基本静额定载荷是指在承受最大应力的接触部上，使滚动体的永久变形量与滚动面的永久变形量之和达到滚动体直径的0.0001倍的、方向和大小均固定不变的静负荷。

● 滚珠丝杠部 / 轴承部(固定侧)

SKR型和KR型在静止或运行时，在轴向受到因冲击或启动、停止造成的惯性力等意料不到的外力时，需要考虑静态安全系数。

$$f_s = \frac{C_{0a}}{F_{\max}}$$

f_s : 静态安全系数

C_{0a} : 基本静额定载荷 (N)

F_{\max} : 最大外加负荷 (N)

【静态安全系数(f_s)的基准值】

使用机械	负荷条件	f_s 的下限
一般工业机械	无振动或冲击时	1.0~3.5
	有振动或冲击时	2.0~5.0

* 静态安全系数的基准值可能因使用环境、润滑状况、安装部的精度或刚性等的使用条件不同而异。

使用寿命

SKR、KR型由LM滚动导轨、滚珠丝杠和支撑轴承构成。各部分的额定寿命可根据额定载荷（参照 **A2-11**表4・**A2-66**表3）中所记载的基本额定载荷进行计算。

【LM滚动导轨部】

● 额定寿命

$$L = \left(\frac{f_c \cdot C}{f_w \cdot P_c} \right)^3 \times 50$$

- L : 额定寿命 (km)
(一批相同的LM滚动导轨在相同条件下分别运行时, 其中的90%不产生表面剥落所能达到的总运行距离。)
- C : 基本动额定载荷 (N)
- P_c : 承载负荷计算值 (N)
- f_w : 负荷系数 (参照 **B2-10**表2)
- f_c : 接触系数 (参照 **B2-10**表1)

- SKR-B/D型以及KR-B/D型的2个内滑块紧靠使用且有力矩作用时, 请用 **A2-19**表10・**A2-76**表9所示的等效系数乘以作用力矩来计算等效载荷。

$$P_m = K \cdot M$$

- P_m : 等效载荷(每个内滑块) (N)
- K : 力矩等效系数
(参照 **A2-19**表10・**A2-76**表9)
- M : 负荷力矩 (N・mm)
(内滑块跨距大的情况下使用时, 请咨询THK)

- SKR-B/D型和KR-B/D型上有M_c力矩作用时

$$P_m = \frac{K_c \cdot M_c}{2}$$

- 在SKR、KR型上同时有径向载荷(P)和力矩作用时

$$P_e = P_m + P$$

- P_e : 总等价径向载荷 (N)
请根据上述公式, 进行寿命计算。

● 工作寿命时间

在求得额定寿命(L)后,可用以下公式来计算寿命时间。(行程长度和每分钟往返次数固定不变时)

$$L_h = \frac{L \times 10^6}{2 \cdot \ell_s \cdot n_1 \times 60}$$

L_h : 工作寿命时间 (h)

ℓ_s : 行程长度 (mm)

n_1 : 每分钟往返次数 (min^{-1})

【滚珠丝杠部 / 轴承部(固定侧)】

● 额定寿命

$$L = \left(\frac{C_a}{f_w \cdot F_a} \right)^3 \times 10^6$$

L : 额定寿命 (rev)

(一批相同的滚珠丝杠(轴承)在相同条件下分别运行时,其中的90%不产生表面剥落所能达到的总转数。)

C_a : 基本动额定载荷 (N)

F_a : 轴向载荷 (N)

f_w : 负荷系数 (参照B2-10表2)

● 工作寿命时间

在求得额定寿命(L)后,可用以下公式来计算寿命时间。(行程长度和每分钟往返次数固定不变时)

$$L_h = \frac{L \cdot \ell}{2 \cdot \ell_s \cdot n_1 \times 60}$$

L_h : 工作寿命时间 (h)

ℓ_s : 行程长度 (mm)

n_1 : 每分钟往返次数 (min^{-1})

ℓ : 滚珠丝杠的导程 (mm)

■ f_c ：接触系数

在SKR-B/D和KR/BD型中,当2个内滑块紧靠使用时,请将表1中所示的接触系数乘以基本额定载荷。

表1 接触系数 (f_c)

内滑块	接触系数 f_c
SKR, KR-B型 SKR, KR-D型	0.81

■ f_v ：负荷系数

负荷系数如表2所示。

表2 负荷系数 (f_v)

振动、冲击	速度 (V)	f_v
微小	微速时 $V \leq 0.25\text{m/s}$	1~1.2
小	低速时 $0.25 < V \leq 1\text{m/s}$	1.2~1.5
中	中速时 $1 < V \leq 2\text{m/s}$	1.5~2
大	高速时 $V > 2\text{m/s}$	2~3.5

■K：力矩等价系数(LM滚动导轨部)

在承受力矩运行时, LM滚动导轨部的载荷分布会局部增大(参照图A1-40), 因此, 请将图A2-19表10·图A2-76表9所示的力矩等效系数乘以作用力矩进行载荷计算。

K_A 、 K_B 和 K_C 标记分别表示 M_A 、 M_B 和 M_C 方向的力矩等价系数。

额定寿命的计算例

【使用条件(水平使用)】

考查型号	: KR5520A
LM滚动导轨部	($C = 38100\text{N}$, $C_0 = 61900\text{N}$)
滚珠丝杠部	($C_a = 3620\text{N}$, $C_{0a} = 9290\text{N}$)
轴承部(固定侧)	($C_a = 7600\text{N}$, $P_{0a} = 3990\text{N}$)
质量	: $m = 30\text{kg}$
速度	: $v = 500\text{mm/s}$
加速度	: $\alpha = 2.4\text{m/s}^2$
行程	: $l_s = 1200\text{mm}$
重力加速度	: $g = 9.807\text{m/s}^2$
速度线图	: 参照图1

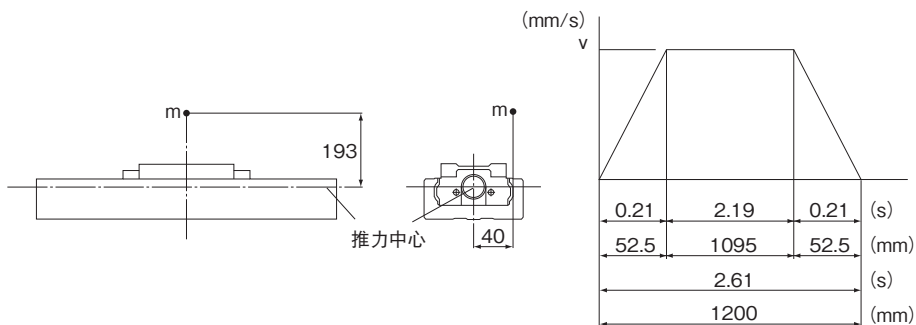


图1 速度线图

【探讨】

● LM滚动导轨部的探讨

■ 内滑块的承载负荷

* 因为只使用1个内滑块, 在作用力矩 M_a 和 M_b 上乘以力矩等效系数($K_a=K_b=8.63 \times 10^{-2}$), 进行承载负荷的换算。

* 由于只使用1根轴, 在作用力矩 M_0 上乘以力矩等价系数($K_0=2.83 \times 10^{-2}$), 进行承载负荷的换算。

●等速时

$$P_1 = mg + K_0 \cdot mg \times 40 = 627 \text{ N}$$

●加速时

$$P_{1a} = P_1 + K_A \cdot m\alpha \times 193 = 1826 \text{ N}$$

$$P_{1aT} = -K_B \cdot m\alpha \times 40 = -249 \text{ N}$$

●减速时

$$P_{1d} = P_1 - K_A \cdot m\alpha \times 193 = -572 \text{ N}$$

$$P_{1dT} = K_B \cdot m\alpha \times 40 = 249 \text{ N}$$

*因所探讨的沟槽与负荷沟槽不同,故把 P_{1aT} 和 P_{1dT} 当做0。

■综合负荷

●等速时

$$P_{1E} = P_1 = 627 \text{ N}$$

●加速时

$$P_{1aE} = P_{1a} + P_{1aT} = 1826 \text{ N}$$

●减速时

$$P_{1dE} = P_{1d} + P_{1dT} = 249 \text{ N}$$

■静态安全系数

$$f_s = \frac{C_0}{P_{\max}} = \frac{C_0}{P_{1aE}} = 33.9$$

■额定寿命

●平均负荷

$$P_m = \sqrt[3]{\frac{1}{\ell_s} (P_{1E}^3 \times 1095 + P_{1aE}^3 \times 52.5 + P_{1dE}^3 \times 52.5)} = 790 \text{ N}$$

●额定寿命

$$L = \left(\frac{C}{f_w \cdot P_m} \right)^3 \times 50 = 3.25 \times 10^6 \text{ km}$$

f_w : 负荷系数 (1.2)

● 滚珠丝杠部的探讨

■ 轴向载荷

● 去路等速时

$$F_{a1} = \mu \cdot mg + f = 11 \text{ N}$$

μ : 摩擦系数 (0.005)

f : KR内滑块的滚动阻力+密封阻力 (10.0 N)

● 去路加速时

$$F_{a2} = F_{a1} + m\alpha = 83 \text{ N}$$

● 去路减速时

$$F_{a3} = F_{a1} - m\alpha = -61 \text{ N}$$

● 返程等速时

$$F_{a4} = -F_{a1} = -11 \text{ N}$$

● 返程加速时

$$F_{a5} = F_{a4} - m\alpha = -83 \text{ N}$$

● 返程减速时

$$F_{a6} = F_{a4} + m\alpha = 61 \text{ N}$$

* 因所探讨的沟槽与负荷沟槽不同, 故把 F_{a3} 、 F_{a4} 和 F_{a5} 当做0。

■ 静态安全系数

$$f_s = \frac{C_{0a}}{F_{a\max}} = \frac{C_{0a}}{F_{a2}} = 111.9$$

■ 挠曲载荷

$$P_1 = \frac{n \cdot \pi^2 \cdot E \cdot I}{l_a^2} \times 0.5 = 11000 \text{ N}$$

P_1 : 挠曲载荷 (N)

l_a : 安装面之间的距离 (1300 mm)

E : 杨氏模数 ($2.06 \times 10^5 \text{ N/mm}^2$)

n : 由安装方法决定的系数(固定—固定4.0, 参照图15-30)

0.5 : 安全系数

I : 丝杠轴的最小断面二次矩 (mm^4)

$$I = \frac{\pi}{64} \cdot d_1^4$$

d_1 : 丝杠轴螺纹小径 (17.5mm)

■容许拉伸压缩负荷

$$P_2 = \delta \cdot \frac{\pi}{4} \cdot d_1^2 = 35300 \text{ N}$$

P_2 : 容许拉伸压缩负荷 (N)

δ : 容许拉伸压缩应力 (147N/mm²)

d_1 : 丝杠轴螺纹小径 (17.5mm)

■危险速度

$$N_1 = \frac{60 \cdot \lambda^2}{2\pi \cdot \ell_b^2} \cdot \sqrt{\frac{E \times 10^3 \cdot I}{\gamma \cdot A}} \times 0.8 = 1560 \text{ min}^{-1}$$

N_1 : 危险速度 (min⁻¹)

ℓ_b : 安装面之间的距离 (1300mm)

γ : 密度 (7.85×10⁻⁶kg/mm³)

λ : 由安装方法决定的系数(固定-支撑3.927, 参照■15-32)

0.8 : 安全系数

■DN值

DN=31125 (≤50000)

D : 钢球中心直径 (20.75mm)

N : 最大使用转速 (1500min⁻¹)

■额定寿命

●平均轴向载荷

$$F_{am} = \sqrt[3]{\frac{1}{2 \cdot \ell_s} (F_{a1}^3 \times 1095 + F_{a2}^3 \times 52.5 + F_{a6}^3 \times 52.5)} = 26.2 \text{ N}$$

●额定寿命

$$L = \left(\frac{Ca}{f_w \cdot F_{am}} \right)^3 \cdot \ell = 3.05 \times 10^7 \text{ km}$$

f_w : 负荷系数 (1.2)

ℓ : 滚珠丝杠的导程 (20mm)

● 轴承部(固定侧)的探讨

■ 轴向载荷(与滚珠丝杠部相同)

$$F_{a1} = 11 \text{ N}$$

$$F_{a2} = 83 \text{ N}$$

$$F_{a3} = 0 \text{ N}$$

$$F_{a4} = 0 \text{ N}$$

$$F_{a5} = 0 \text{ N}$$

$$F_{a6} = 61 \text{ N}$$

■ 静态安全系数

$$f_s = \frac{P_{0a}}{F_{a\max}} = \frac{P_{0a}}{F_{a2}} = 48.0$$

■ 额定寿命

● 平均轴向载荷

$$F_{am} = \sqrt[3]{\frac{1}{2 \cdot l_s} (F_{a1}^3 \times 1095 + F_{a2}^3 \times 52.5 + F_{a6}^3 \times 52.5)} = 26.2 \text{ N}$$

● 额定寿命

$$L = \left(\frac{C_a}{f_w \cdot F_{am}} \right)^3 \times 10^6 = 1.41 \times 10^{13} \text{ rev}$$

$$f_w : \text{负荷系数} \quad (1.2)$$

* 用上述额定寿命来换算滚珠丝杠运行距离寿命。

$$L_s = L \cdot l \times 10^{-6} = 2.82 \times 10^8 \text{ km}$$

【结果】

探讨结果如下表所示。

KR5520A	LM滚动导轨部	滚珠丝杠部	轴承部(固定侧)
静态安全系数	33.9	111.9	48.0
扭曲载荷(N)	—	11000	—
容许拉伸压缩负荷(N)	—	35300	—
危险速度(min^{-1})	—	1560	—
DN值	—	31125	—
额定寿命(km)	3.25×10^6	3.05×10^7	2.82×10^8
最大使用转速(min^{-1})	—	1500	—

注1) 根据上述的静态安全系数等数值可以判断, 所探讨的型号是否能使用。

注2) 另外, 三个组件中额定寿命最短的LM滚动导轨部的寿命, 作为探讨型号KR5520A型的额定寿命。

【使用条件(垂直使用)】

- 考查型号 : KR5520A
 LM滚动导轨部 ($C = 38100 \text{ N}$, $C_0 = 61900 \text{ N}$)
 滚珠丝杠部 ($C_a = 3620 \text{ N}$, $C_{0a} = 9290 \text{ N}$)
 轴承部(固定侧) ($C_a = 7600 \text{ N}$, $P_{0a} = 3990 \text{ N}$)
 质量 : $m = 30 \text{ kg}$
 速度 : $v = 500 \text{ mm/s}$
 加速度 : $\alpha = 2.4 \text{ m/s}^2$
 行程 : $l_s = 1200 \text{ mm}$
 重力加速度 : $g = 9.807 \text{ m/s}^2$
 速度线图 参照图2

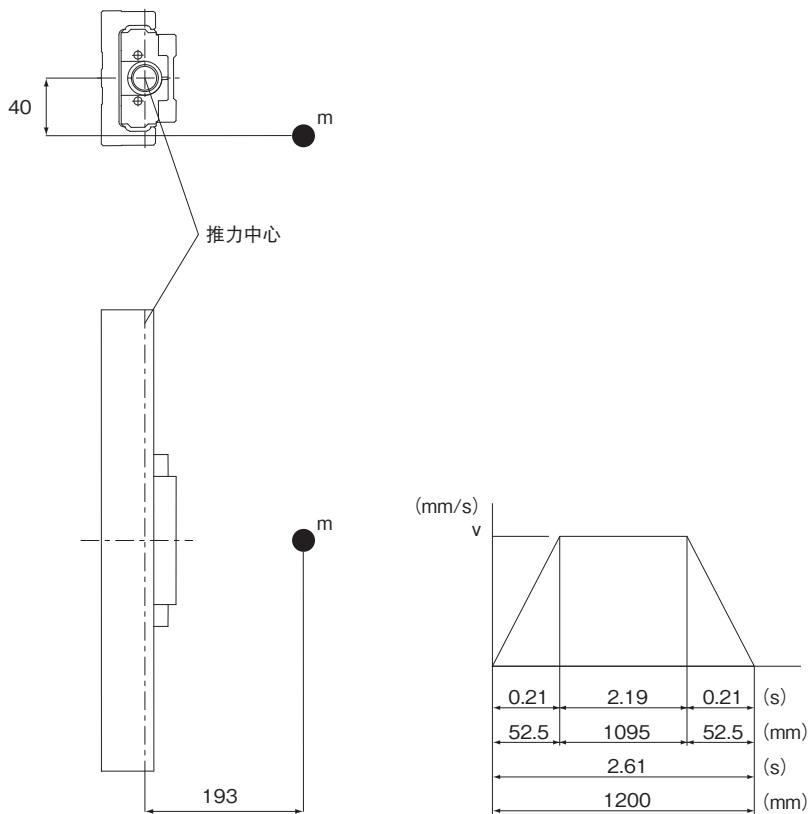


图2 速度线图

【探讨】

● LM滚动导轨部的探讨

■ 内滑块的承载负荷

* 由于只使用1个内滑块, 在作用力矩 M_a 和 M_b 上乘以力矩等效系数($K_a=K_b=8.63 \times 10^{-2}$), 进行承载负荷的换算。

● 等速时

$$P_1 = K_a \cdot mg \times 193 = 4900 \text{ N}$$

$$P_{1T} = K_b \cdot mg \times 40 = 1016 \text{ N}$$

● 加速时

$$P_{1a} = P_1 + K_a \cdot m\alpha \times 193 = 6100 \text{ N}$$

$$P_{1aT} = P_{1T} + K_b \cdot m\alpha \times 40 = 1264 \text{ N}$$

● 减速时

$$P_{1d} = P_1 - K_a \cdot m\alpha \times 193 = 3701 \text{ N}$$

$$P_{1dT} = P_{1T} - K_b \cdot m\alpha \times 40 = 767 \text{ N}$$

■ 综合负荷

● 等速时

$$P_{1E} = P_1 + P_{1T} = 5916 \text{ N}$$

● 加速时

$$P_{1aE} = P_{1a} + P_{1aT} = 7364 \text{ N}$$

● 减速时

$$P_{1dE} = P_{1d} + P_{1dT} = 4468 \text{ N}$$

■ 静态安全系数

$$f_s = \frac{C_0}{P_{\max}} = \frac{C_0}{P_{1aE}} = 8.4$$

■ 额定寿命

● 平均负荷

$$P_m = \sqrt[3]{\frac{1}{\ell_s} (P_{1E}^3 \times 1095 + P_{1aE}^3 \times 52.5 + P_{1dE}^3 \times 52.5)} = 5947 \text{ N}$$

● 额定寿命

$$L = \left(\frac{C}{f_w \cdot P_m} \right)^3 \times 50 = 7.61 \times 10^3 \text{ km}$$

$$f_w \quad : \text{ 负荷系数} \quad (1.2)$$

● 滚珠丝杠部的探讨

■ 轴向载荷

● 上升等速时

$$F_{a1} = mg + f = 304 \text{ N}$$

f : 每个滑块的滑动阻力 (10.0 N)

● 上升加速时

$$F_{a2} = F_{a1} + m\alpha = 376 \text{ N}$$

● 上升减速时

$$F_{a3} = F_{a1} - m\alpha = 232 \text{ N}$$

● 下降等速时

$$F_{a4} = mg - f = 284 \text{ N}$$

● 下降加速时

$$F_{a5} = F_{a4} - m\alpha = 212 \text{ N}$$

● 下降减速时

$$F_{a6} = F_{a4} + m\alpha = 356 \text{ N}$$

■ 静态安全系数

$$f_s = \frac{C_{0a}}{F_{\max}} = \frac{C_{0a}}{F_{a2}} = 24.7$$

■ 挫曲载荷

与水平使用时相同

■ 容许拉伸压缩负荷

与水平使用时相同

■ 危险速度

与水平使用时相同

■ DN值

与水平使用时相同

■ 额定寿命

● 平均轴向载荷

$$F_m = \sqrt[3]{\frac{1}{2 \cdot \ell_s} (F_{a1}^3 \times 1095 + F_{a2}^3 \times 52.5 + F_{a3}^3 \times 52.5 + F_{a4}^3 \times 1095 + F_{a5}^3 \times 52.5 + F_{a6}^3 \times 52.5)} = 296 \text{ N}$$

● 额定寿命

$$L = \left(\frac{C_a}{f_w \cdot F_m} \right)^3 \times \ell = 2.11 \times 10^4 \text{ km}$$

f_w : 负荷系数

(1.2)

ℓ : 滚珠丝杠的导程

(20mm)

● 轴承部(固定侧)的探讨

■ 轴向载荷(与滚珠丝杠部相同)

$$F_{a1} = 304 \text{ N}$$

$$F_{a2} = 376 \text{ N}$$

$$F_{a3} = 232 \text{ N}$$

$$F_{a4} = 284 \text{ N}$$

$$F_{a5} = 212 \text{ N}$$

$$F_{a6} = 356 \text{ N}$$

■ 静态安全系数

$$f_s = \frac{P_{0a}}{F_{\max}} = \frac{P_{0a}}{F_{a2}} = 10.6$$

■ 额定寿命

● 平均轴向载荷

$$F_m = \sqrt[3]{\frac{1}{2 \cdot \ell_s} (F_{a1}^3 \times 1095 + F_{a2}^3 \times 52.5 + F_{a3}^3 \times 52.5 + F_{a4}^3 \times 1095 + F_{a5}^3 \times 52.5 + F_{a6}^3 \times 52.5)} = 296 \text{ N}$$

● 额定寿命

$$L = \left(\frac{C_a}{f_w \cdot F_m} \right)^3 \times 10^6 = 9.80 \times 10^9 \text{ rev}$$

f_w : 负荷系数 (1.2)

* 用上述额定寿命来换算滚珠丝杠运行距离寿命。

$$L_s = L \cdot \ell \times 10^{-6} = 1.95 \times 10^5 \text{ km}$$

【结果】

计算结果如下表所示。

KR5520A	LM滚动导轨部	滚珠丝杠部	轴承部(固定侧)
静态安全系数	8.4	24.7	10.6
扭曲载荷(N)	—	11000	—
容许拉伸压缩负荷(N)	—	35300	—
危险速度(min^{-1})	—	1560	—
DN值	—	31125	—
额定寿命(km)	7.61×10^3	2.11×10^4	1.95×10^5
最大使用转速(min^{-1})	—	1500	—

注1) 根据上述的静态安全系数等数值可以判断, 所探讨的型号是否能使用。

注2) 另外, 三个组件中额定寿命最短的LM滚动导轨部的寿命, 作为探讨型号KR5520A型的额定寿命。

SKR、KR型备有各式各样的配件, 请根据具体规格进行选择。

也可对应本产品目录记载之外的各种配件。详情请参照『THK电动引动器综合目录』

名称		概要
防尘盖	防尘盖	防尘等的对策
	伸缩护罩	
传感器	接近传感器	对应厂商: azbil、Panasonic Industrial Devices、SUNX
	光电传感器	对应厂商: 欧姆龙
	传感器轨道	用于安装传感器
电机托架	电机另附型支撑座A/电机侧置支撑座	由客户制作电机托架、电机侧置部的情况时
	中间法兰	对应厂商: 安川电机、三菱电机、Panasonic、山洋电气、欧姆龙、Fanuc、Keyence、东方马达

表1 各种配件适用表

公称型号	防尘盖	伸缩护罩	接近传感器	光电传感器	电机另附型支撑座A	电机侧置支撑座A	中间法兰
SKR20	○	○	○	○	—	△	○
SKR26	○	○	○	○	—	△	○
SKR33	○	○	○	○	—	△	○
SKR46	○	○	○	○	—	△	○
KR15	○	○	○	—	—	△	○
KR20	○	○	○	○	—	—	○
KR26	○	○	○	○	—	—	○
KR30H	○	○	○	○	—	△	○
KR33	○	○	○	○	○	○	○
KR45H	○	○	○	○	—	△	○
KR46	○	○	○	○	○	○	○
KR55	○	○	○	○	—	○	○
KR65	○	○	○	○	—	○	○

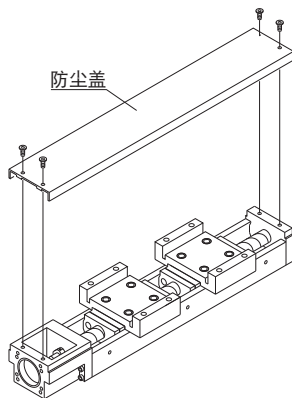
△: 也可对应本产品目录记载之外的各种配件。详情请参照『THK电动引动器综合目录』

防尘盖

●SKR、KR型带外罩的尺寸请参照A产品说明。

SKR和KR型备有作为配件的外罩。

【安装例】

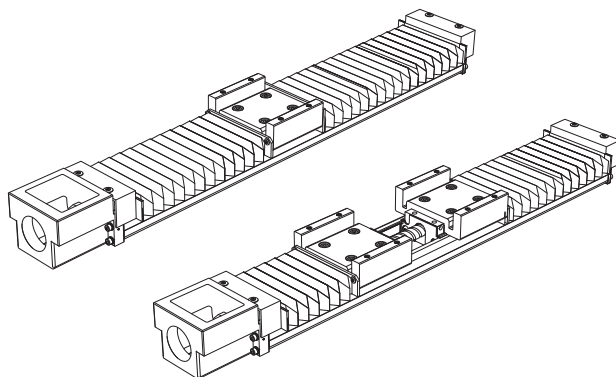


SKR33型 带防尘盖

伸缩护罩

●软式伸缩防尘罩尺寸请参照 A2-39~A2-42 · A2-111~A2-116

SKR、KR型除了外罩,还备有防尘用软式伸缩防尘罩。

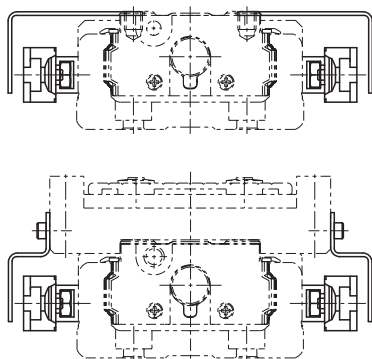


传感器

●详细尺寸请参照 [图2-43](#)~[图2-46](#) · [图2-117](#)~[图2-120](#)

SKR、KR型备有接近传感器及光电传感器作为配件。

【安装例】



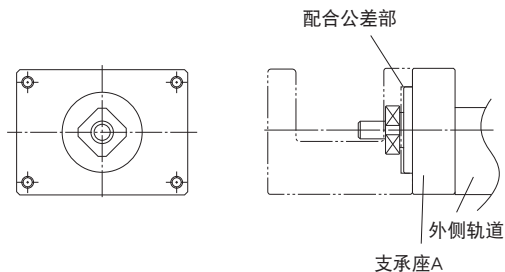
支承座

●详细尺寸请参照 [图2-47](#)~[图2-58](#) · [图2-121](#)~[图2-149](#)

针对电机托架或侧置电机部由客户单独制造的情况，THK还备有电机另附型支承座A以及电机侧置支撑座A这样的配件。

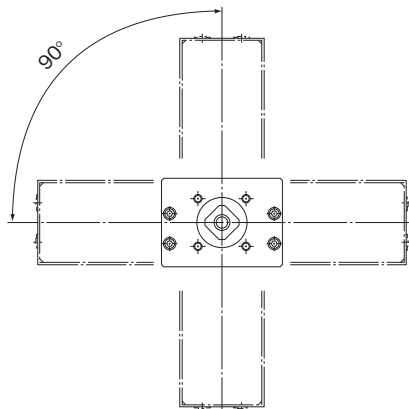
【电机另附型支承座A】

通过利用配合公差，可以很容易地组装由用户另行制造的电机托架。



【电机侧置支撑座A】

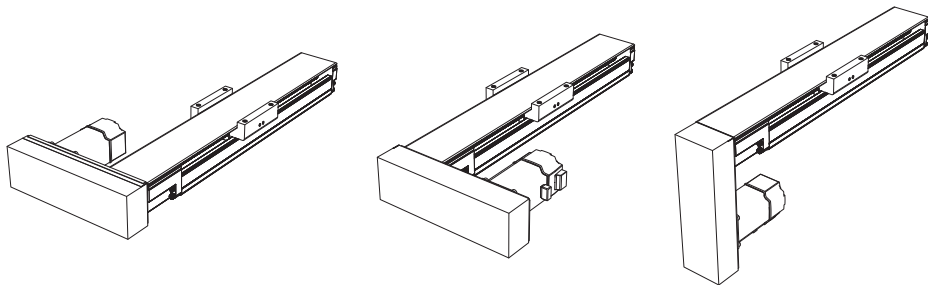
安装孔加工为等孔距形式,从而易于选择电机侧置部的安装方向。



侧置电机方式

为了对应想要尽可能减小纵向尺寸等要求而希望侧置电机的情况,SKR型和KR型还备有电机侧置式。(传动比1:1)

详情请参照《THK电动引动器 综合目录》



XY托架(参考用)

备有仅安装SKR33/46、KR33/46型时的XY电机托架。XY托架采用铝材质以实现轻量化,并尽可能地减少了惯性

型号	滚珠丝杠导程	内滑块	行程	精度
SKR33	10	A	0195	P

①

②

③

④

⑤

SKR20	01 : 1mm	A	0025 : 25mm	无符号 : 普通级 H : 高级 P : 精密级
SKR26	02 : 2mm	B	0050 : 50mm	
SKR33	06 : 6mm	C	∩	
SKR46	10 : 10mm	D	1490 : 1490mm	
	20 : 20mm			
KR15	25 : 25mm (仅 KR65)			
KR20				
KR26				
KR30H				
KR33				
KR45H				
KR46				
KR55				
KR65				

外罩⑦时[2] : 选择带有防尘罩时, 请用带有防尘罩的行程来指定 (→ [A2-39](#)、[A2-111](#))。

不同型号可选的丝杠导程会不同。

SKR20 : [01]、[06]

SKR26 : [02]、[06]

SKR33 : [06]、[10]、[20] (20mm内滑块A和B)

SKR46 : [10]、[20]

KR15 : [01]、[02]

KR20 : [01]、[06]

KR26 : [02]、[06]

KR30H : [06]、[10]

KR33 : [06]、[10]

KR45H : [10]、[20]

KR46 : [10]、[20]

KR55 : [20]

KR65 : [25]

有/无电机	防尘盖	传感器	支承座A/ 中间法兰
0	1	B	AQ
⑥	⑦	⑧	⑨

0：直联（无电机）
1：直联（带电机 由贵公司指定）

0：无外罩
1：带外罩
2：带防尘罩

0：无	10（仅 KR）
1	20
2	30（仅 KR）
6	40
7	50（仅 KR）
B	60
E	A0
H	A5（仅 KR）
L	A6（仅 KR）
J	AM
M	AN
	AP
	AQ
	AR
	AS
	AT
	AU
	AV
	AY
	AZ（仅 KR）

选择[0]时不带联轴器。需要联轴器时请指明。

[1]安装指定的电机。

请根据⑨选择适合贵公司电机的支承座A/中间法兰。

也可配用我公司的控制器。

详细情况请参照《THK电动引动器综合产品目录》。

可安装各厂家的电机。详细情况请咨询THK。

也可对应本产品目录上没有的侧置支承座A，电机侧置的情况。
详细情况请参照《THK电动引动器综合产品目录》。

【使用】

- (1) 请不要擅自分解本产品。否则,可能导致垃圾的进入或者功能的损失。
- (2) 请不要让本产品掉落或者敲击。否则,可能导致划伤、破损。另外,受到了冲击时,即使外观上看不见破损,也可能导致功能的损失。
- (3) 若超过危险速度时使用,会造成部品的破损或引发事故。使用的转速请控制在THK规定的规格范围内。
- (4) 异物进入后可能导致钢球循环部件的破损或者功能的损失。因此,请防止垃圾、切屑等异物的进入。
- (5) 要在冷却剂可能进入内滑块内部的环境下使用时,请向THK咨询。
- (6) 本产品的使用温度范围为0~40℃(不得冻结、结露)。如果您想在使用温度范围以外使用本产品,请向THK咨询。
- (7) 要在经常有振动作用的场所使用,以及在无尘室、真空中、低温、高温等特殊环境下使用时,请咨询THK。
- (8) 产品处于工作状态或者可工作的状态时,请切勿接触移动部。另外,不要站在智能组合单元的工作范围内。
- (9) 多人进行操作的情况下,请事先确认操作步骤、信号、异常等的措施,并另外安排监视人员。

【润滑】

- (1) 请用防锈油拭擦干净后使用。
- (2) 为了充分发挥SKR、KR的性能,必须进行润滑。润滑不足有可能造成滚动部磨损增加或者寿命缩短。本产品使用的标准润滑脂如下。
KR15型: THK AFF油脂
SKR20型、SKR26型、KR20型、KR26型: THK AFA油脂
SKR33型、SKR46型、KR30H型、KR33型、
KR45H型、KR46型、KR55型、KR65型: THK AFB-LF油脂
- (3) 请避免将性状不同的润滑剂混合在一起使用。
- (4) 要使用特殊的润滑剂时,请事先咨询THK。
- (5) 采用油润滑时,请事先向THK咨询。
- (6) 给脂间隔因使用条件的不同而异,因此建议通过初始检查来决定给脂间隔。
- (7) 在经常产生振动的场所、无尘室、真空、低温、高温等特殊环境下使用时,有可能无法使用通常的润滑剂。详细情况请向THK咨询。

【储存】

保管SKR、KR型时,请使用本公司的包装并保持出厂时的原样,避免高温、低温和高湿度的环境,以水平状态放置。

【使用说明书】

可以从THK电动引动器专用网站下载《LM滚动导轨引动器 SKR、KR型使用说明书》。

THK电动引动器专用网站 <http://www.ea-thk.com/cn/>

