

ICS 33.100

M 04



# 中华人民共和国国家标准

GB/T 21431—2015

代替 GB/T 21431-2008

---

## 建筑物防雷装置检测技术规范

Technical code for inspection of lightning protection system in building

2015 - 09 - 11 发布

2016 - 04 - 01 实施

中华人民共和国国家质量监督检验检疫总局  
中国国家标准化管理委员会 发布

## 目 次

前言 .....	II
1 范围 .....	1
2 规范性引用文件 .....	1
3 术语和定义 .....	1
4 检测分类及项目 .....	5
5 检测要求和方法 .....	5
6 检测周期 .....	16
7 检测程序 .....	16
8 检测数据整理及报告 .....	16
附录A (规范性附录) 爆炸危险环境分区和防雷分类 .....	17
附录B (规范性附录) 土壤电阻率的测量 .....	1
附录C (规范性附录) 接地装置冲击接地电阻与工频接地电阻的换算 .....	5
附录D (规范性附录) 三极法测量接地电阻值 .....	7
附录E (资料性附录) 检测中常见问题处理 .....	8
附录F (资料性附录) 磁场测量和屏蔽效率的计算 .....	9
附录G (资料性附录) 信号系统电涌保护器的类别和冲击试验分类 .....	14
附录H (资料性附录) 部分检测仪器的主要性能和参数指标 .....	15
附录I (资料性附录) 防雷装置检测业务表格式样 .....	19
参考文献 .....	33

## 前 言

本标准按照GB/T 1.1—2009给出的规则起草。

本标准代替GB/T 21431—2008《建筑物防雷装置检测技术规范》。与GB/T 21431—2008相比，除编辑性修改外，主要技术变化如下：

- 增加了工频接地电阻、有效电压保护水平、开路电压等术语（见 3.3，3.24 和 3.25）；
- 删除了外部防雷装置、内部防雷装置、剩余电流动作保护器、防雷装置检查等术语；
- 修改了检测分类（见 4.1）；
- 修改了接闪器的布置、材料规格、结构、最小截面和安装方式（见 5.3.1）；
- 修改了接闪器的检测依据（见 5.2.2）；
- 修改了引下线的布置、材料规格和安装方式（见 5.2.1.1, 5.2.1.2）
- 修改了引下线的检测依据（见 5.3.2）；
- 修改了接地装置的布置、材料规格和安装方式（见 5.4.1）；
- 修改了接地装置的检测依据（其中原标准中“三极法测量接地电阻”的内容改为附录 D；增加了测量中常见问题处理方法，见附录 E）（见 5.4.2）；
- 修改了防雷区的划分要求（见 5.5）；
- 修改了电磁屏蔽的检测要求（见 5.6.2）；
- 修改了等电位连接的要求（见 5.7.1）；
- 修改了等电位连接的检测依据（见 5.7.2）；
- 修改了电涌保护器的基本要求（见 5.8.1）；
- 修改了电源 SPD 的布置要求（见 5.8.2）；
- 增加了在 SPD 的检查中绝缘段处跨接的电压开关型电涌保护器或隔离放电间隙的检查要求（见 5.8.4.11）；
- 修改了在电源 SPD 的测试中压敏电压和泄漏电流的测试方法（见 5.8.5.1, 5.8.5.2）；
- 增加了 SPD 绝缘电阻的测试方法（见 5.8.5.3）；
- 修改了定期检测周期（见第 6 章）；
- 修改了检测程序的相关内容（见第 7 章）；
- 修改了附录 A 中表 A.1、A.2、A.3、A.4 的内容；
- 增加了附录 D“三极法测量接地电阻”和附录 G“信号系统电涌保护器的类别和冲击试验分类，删除了原标准中的附录 H“本规范用词说明”，并调整了附录的次序做了修改；
- 将原标准中为直接引用的标准改为参考文献。

请注意本文件的某些内容可能涉及专利。本文件的发布机构不承担识别这些专利的责任。

本标准全国雷电防护标准化技术委员会（SAC/TC 258）提出并归口。

本标准起草单位：上海市防雷中心、安徽省防雷中心、天津市中力防雷技术有限公司、北京市避雷装置安全检测中心、中山市新立防雷科技有限公司、湖北省防雷中心、浙江省防雷中心、湖南省防雷中心、厦门大恒科技有限公司。

本标准主要起草人：曹和生、黄晓虹、梅勇成、程向阳、孙巍巍、宋平健、马立、王学良、张卫斌、刘凤姣、李欣、宋海岩、王智刚、周绍雄、王新培、李剑、李政、张强、丁海芳。

本标准所代替标准的历次版本发布情况为：

——GB/T 21431-2008.

# 建筑物防雷装置检测技术规范

## 1 范围

本标准规定了建筑物防雷装置的检测项目、检测要求和方法、检测周期、检测程序和检测数据整理及报告。

本标准适用于建筑物防雷装置的检测。以下情况不属于本标准的范围：

- a) 铁路系统；
- b) 车辆、船舶、飞机及离岸装置；
- c) 地下高压管道, 与建筑物不相连的管道、电力线和通信线。

## 2 规范性引用文件

下列文件对于本文件的应用是必不可少的。凡是注日期的引用文件, 仅注日期的版本适用于本文件。凡是不注日期的引用文件, 其最新版本(包括所有的修改单)适用于本文件。

GB 18802.1—2011 低压电涌保护器(SPD) 第1部分: 低压配电系统的电涌保护器 性能要求和试验方法(IEC 61643-1:2005, MOD)

GB/T 18802.21 低压电涌保护器 第21部分: 电信和信号网络的电涌保护器(SPD)——性能要求和试验方法(IEC 61643-21:2000, IDT)

GB 50057—2010 建筑物防雷设计规范

## 3 术语和定义

GB 18802.1—2011、GB 50057—2010界定的以及下列术语和定义适用于本文件。为方便使用, 以下重复列出了GB 18802.1—2011、GB 50057—2010中的一些术语和定义。

### 3.1

**防雷装置** lightning protection system; LPS

用于减少闪击击于建(构)筑物上或建(构)筑物附近造成的物质性损害和人身伤亡, 由外部防雷装置和内部防雷装置组成。

[GB 50057—2010, 定义2.0.5]

### 3.2

**接地** earth; ground

一种有意或非有意的导电连接, 由于这种连接, 可使电路或电气设备接到大或接到代替大地的某种较大的导体。

[GB/T 19663—2005, 定义5.23]

注: 接地的目的是: a) 使连接到地的导体具有等于或近似于大地(或代替大地的导体)的电位; b) 引导入地电

流流入和流出大地（或代替大地的导体）。

### 3.3

#### **工频接地电阻** power frequency ground resistance

工频电流流过接地装置时，接地极与远方大地之间的电阻。其数值等于接地装置相对远方大地的电压与通过接地极流入地中电流的比值。

[GB/T 19663-2005, 定义5.18]

### 3.4

#### **自然接地极** natural earthing electrodes

具有兼作接地功能的但不是为此目的而专门设置的各种金属构件、钢筋混凝土中的钢筋、埋地金属管道和设备等统称为自然接地极。

[GB/T 19663-2005, 定义5.44]

### 3.5

#### **人工接地体** artificial earth electrode

为接地需要而埋设的接地体。人工接地体可分为人工垂直接地体和人工水平接地体。

### 3.6

#### **共用接地系统** common earthing system

将各部分防雷装置、建筑物金属构件、低压配电保护线（PE）、设备保护地，屏蔽体接地、防静电接地和信息设备逻辑地等连接在一起的接地装置。

[GB/T 19663-2005, 定义5.19]

### 3.7

#### **雷击电磁脉冲** lightning electromagnetic impulse; LEMP

雷电流经电阻、电感、电容耦合产生的电磁效应，包含闪电电涌和辐射电磁场。

[GB 50057-2010, 定义2.0.25]

### 3.8

#### **防雷等电位连接** equipotential bonding

将分开的诸金属物体直接用等电位连接导体或经电涌保护器连接到防雷装置上以减少雷电流引发的电位差。

[GB 50057-2010, 定义2.0.19]

### 3.9

#### **电涌保护器** surge protection device; SPD

用于限制瞬态过电压和分泄电涌电流的器件。它至少包含一个非线性电压限制元件，也称浪涌保护器。

注：改写GB 50057-2010，定义2.0.29。

### 3.10

#### 过电流保护器 overcurrent protection device

位于SPD外部的前端，作为电气装置的一部分的电流装置（如，断路器或熔断器）。

注：改写GB 18802.1-2011，定义3.36。

### 3.11

#### 退耦元件 decoupling elements

在被保护线路中并联接入多级SPD时，如果开关型SPD与限压型SPD之间的线路长度小于10 m或限压型SPD之间的线路长度小于5 m时，为实现多级SPD间的能量配合，应在SPD之间的线路上串接适当的电阻或电感，这些电阻或电感元件称为退耦元件。

注：电感多用于低压配电系统，电阻多用于信息线路中多级SPD之间的能量配合。

### 3.12

#### I级试验 class I tests

电气系统中采用I级试验的电涌保护器要用标称放电电流  $I_n$ 、1.2/50  $\mu\text{s}$ 冲击电压和最大冲击电流  $I_{\text{imp}}$ 做试验。I级试验也可用T1外加方框表示，即T1。

[GB 50057-2010，定义2.0.35]

### 3.13

#### II级试验 class II tests

电气系统中采用II级试验的电涌保护器要用标称放电电流  $I_n$ 、1.2/50  $\mu\text{s}$ 冲击电压和8/20  $\mu\text{s}$ 电流波最大放电电流  $I_{\text{max}}$ 做试验。II级试验也可用T2外加方框表示，即T2。

[GB 50057-2010，定义2.0.37]

### 3.14

#### III级试验 class III tests

电气系统中采用III级试验的电涌保护器要用组合波做试验。组合波定义为由2  $\Omega$ 组合波发生器产生1.2/50  $\mu\text{s}$ 开路电压  $U_{\text{oc}}$ 和8/20  $\mu\text{s}$ 短路电流  $I_{\text{sc}}$ 。III级试验也可用T3外加方框表示，即T3。

[GB 50057-2010，定义2.0.39]

### 3.15

#### 最大持续运行电压 maximum continuous operating voltage

$U_c$

允许持久地施加在SPD上的最大交流电压有效值或直流电压。其值等于额定电压。

注：改写GB 18802.1-2011，定义3.11。

### 3.16

#### (实测)限制电压 measured limiting voltage

$U_m$

在SPD试验中施加规定波形和幅值的冲击电压时，在SPD接线端子间测得的最大电压峰值。

注：改写GB 18802.1-2011，定义3.16。

### 3.17

开关型 SPD 的放电电压 sparkover voltage of a voltage switching SPD

在SPD的间隙电极之间，发生击穿放电前的最大电压值。

注：改写GB 18802.1-2011，定义3.38。

### 3.18

电压保护水平 voltage protection level

$U_p$

表征电涌保护器限制接线端子间电压的性能参数，其值可从优选值的列表中选择。电压保护水平值应大于所测量的限制电压的最高值。

[GB 50057-2010，定义2.0.44]

### 3.19

SPD 的直流参考电压 direct-current reference voltage of SPD

$U_{res}(1\text{ mA})$

当SPD上通过规定的直流参考电流时，从其两端测得的电压值。一般将通过1 mA直流电流时的参考电压称为压敏电压 $U_{res}(1\text{ mA})$ 。

### 3.20

泄漏电流 leakage current

$I_{le}$

除放电间隙外，SPD在并联接入线路后所通过的微安级电流。在测试中常用0.75倍的直流参考电压进行。

注：泄漏电流值是限压型SPD劣化程度的重要参数指标。

### 3.21

总放电电流 total current

$I_{Total}$

多极SPD生产厂在产品上标注的多极SPD放电电流之和。此值用于在型式试验中流过多极（如L<sub>1</sub>、L<sub>2</sub>、L<sub>3</sub>、N）SPD到PE线的电流之和的检验。

### 3.22

设备耐冲击电压额定值 rated impulse withstand voltage level

$U_w$

设备制造商给予的设备耐冲击电压额定值，表征其绝缘耐受过电压的能力。



## 3.23

**防雷装置检测** lightning protection system check and measure

按照建筑物防雷装置的设计标准确定防雷装置满足标准要求而进行的检查、测量及信息综合分析处理全过程。

## 3.24

**有效保护水平** effective protection level
 $U_{p/r}$ 

电涌保护器连接导线的感应电压降与电涌保护器电压保护水平 $U_p$ 之和。

[GB 50343-2012, 定义2.0.26]

## 3.25

**开路电压** open circuit voltage
 $U_{oc}$ 

在复合波发生器连接试品端口处的开路电压。

[IEC 61643-1:2005, 定义3.1.23]

## 4 检测分类及项目

## 4.1 检测分类

检测分为首次检测和定期检测。首次检测分为新建、改建、扩建建筑物防雷装置施工过程中的检测和投入使用后建筑物防雷装置的第一次检测。定期检测是按规定周期进行的检测。

新建、改建、扩建建筑物防雷装置施工过程中的检测，应对其结构、布置、形状、材料规格、尺寸、连接方法和电气性能进行分阶段检测。投入使用后建筑物防雷装置的第一次检测应按设计文件要求进行检测。

## 4.2 检测项目

检测项目如下：

- a) 建筑物的防雷分类；
- b) 接闪器；
- c) 引下线；
- d) 接地装置；
- e) 防雷区的划分；
- f) 雷击电磁脉冲屏蔽；
- g) 等电位连接；
- h) 电涌保护器（SPD）。

## 5 检测要求和方法

## 5.1 建筑物的防雷分类

建筑物应根据建筑物重要性、使用性质、发生雷电事故的可能性和后果,按防雷要求分为三类。分类方法按GB 50057-2010中第3章、4.5.1、4.5.2及本标准附录A的规定确定。

## 5.2 接闪器

### 5.2.1 要求

5.2.1.1 接闪器的布置,应符合表1的规定。布置接闪器时,可单独或任意组合采用接闪杆、接闪带、接闪网。

表1 各类防雷建筑物接闪器的布置要求

建筑物防雷类别	滚球半径/m	接闪网网格尺寸/m
第一类防雷建筑物	30	≤5×5 或 6×4
第二类防雷建筑物	45	≤10×10 或 12×8
第三类防雷建筑物	60	≤20×20 或 24×16

5.2.1.2 接闪器的材料规格、结构、最小截面和安装方式应符合 GB 50057-2010 中 4.2.4、4.3.1、4.4.1 及 5.2 的规定。

### 5.2.2 检测

5.2.2.1 首次检测时,应查看隐蔽工程记录。检查屋面设施应处于直击雷保护范围内,并应符合 GB 50057-2010 中 4.5.7 的规定。检查接闪器与建筑物顶部外露的其他金属物的电气连接、与引下线的电气连接,屋面设施的等电位连接。

5.2.2.2 检查接闪器的位置是否正确,焊接固定的焊缝是否饱满无遗漏,螺栓固定的应备帽等防松零件是否齐全,焊接部分补刷的防腐油漆是否完整,接闪器截面是否锈蚀 1/3 以上。接闪带是否平正顺直,固定支架间距是否均匀,固定可靠,接闪器固定支架间距和高度是否符合 GB 50057-2010 中 5.2.6 的要求。每个支持件能否承受 49 N 的垂直拉力。

5.2.2.3 首次检测时,应检查接闪网的网格尺寸是否符合表 1 的要求,第一类防雷建筑物的接闪器(网、线)与被保护建筑物、风帽、放散管之间的距离应符合 GB 50057-2010 中 4.2.1 中的规定。

5.2.2.4 首次检测时,应用经纬仪或测高仪和卷尺测量接闪器的高度、长度,建筑物的长、宽、高,并根据建筑物防雷类别用滚球法计算其保护范围。

5.2.2.5 首次检测时,检测接闪器的材料、规格和尺寸是否符合 GB 50057-2010 中第 5 章的规定。

5.2.2.6 检查接闪器上是否有附着的其它电气线路。

5.2.2.7 首次检测时,应检查建筑物的防侧击保护措施是否符合 GB 50057-2010 中 4.2.4 第 7 款、4.3.9 和 4.4.8 的规定。

5.2.2.8 当低层或多层建筑物利用屋顶女儿墙内、防水层内或保温层内的钢筋作暗敷接闪器时,要对该建筑物周围的环境进行检查,防止可能发生的混凝土碎块坠落等事故隐患。除低层或多层建筑物外,其他建筑物不应利用女儿墙内钢筋做为暗敷接闪器。

5.2.2.9 接闪带(网)在转角处应按建筑造型弯曲其夹角应大于 90°,弯曲半径不宜小于圆钢直径 10 倍、扁钢宽度的 6 倍。接闪带通过建筑物伸缩沉降缝处,应将接闪带向侧面弯成半径为 100 mm 弧形。

5.2.2.10 当树木在第一类防雷建筑物接闪器保护范围外时,应检查第一类防雷建筑物与树木之间的净距,其净距应大于 5 m。

5.2.2.11 烟囱的接闪器应符合 GB 50057-2010 中 4.4.9 的规定

### 5.3 引下线

#### 5.3.1 要求

5.3.1.1 引下线的布置一般采用明敷、暗敷或利用建筑物内主钢筋或其它金属构件敷设。专设引下线可沿建筑物最易受雷击的屋角外墙明敷，建筑艺术要求较高者可暗敷。建筑物的消防梯、钢柱等金属构件宜作为引下线的一部分，其各部件之间均应连成电气通路。例如，采用铜锌合金焊、熔焊、螺钉或螺栓连接。

注：各金属构件可被覆有绝缘材料。

5.3.1.2 引下线的材料规格应符合 GB 50057-2010 中 5.3 的规定。

5.3.1.3 明敷引下线固定支架的间距应符合 GB 50057-2010 中 5.2.6 的规定。

5.3.1.4 各类防雷建筑物专设引下线平均间距应符合表 2 的规定。

表2 各类防雷建筑物专设引下线的间距

建筑物防雷类别	间距/m
第一类防雷建筑物	≤12
第二类防雷建筑物	≤18
第三类防雷建筑物	≤25

5.3.1.5 第一类防雷建筑物的独立接闪杆的杆塔、架空接闪线的端部和架空接闪网的各支柱处应至少设一根引下线。对用金属制成或有焊接、绑扎连接钢筋网的杆塔、支柱，宜利用其作为引下线。

5.3.1.6 第一类防雷建筑物防闪电感应时，金属屋面周边每隔 18 m~24 m 应采用引下线接地一次。现场浇制的或由预制构架组成的钢筋混凝土屋面，其钢筋宜绑扎或焊接成闭合回路，并应每隔 18 m~24 m 采用引下线接地一次。

5.3.1.7 第二类防雷建筑物的专设引下线不应少于 2 根，并应沿建筑物四周和内庭院四周均匀对称布置，其间距沿周长计算不宜大于 18 m。当建筑物的跨度较大，无法在跨距中间设引下线，应在跨距两端设引下线并减小其他引下线的间距，专设引下线的平均间距不应大于 18 m。当仅利用建筑物四周的钢柱或柱内钢筋作为引下线时，可按跨度设引下线。

5.3.1.8 第三类防雷建筑物的专设引下线不应少于 2 根，并应沿建筑物四周和内庭院四周均匀对称布置，其间距沿周长计算不宜大于 25 m。当建筑物的跨度较大，无法在跨距中间设引下线时，应在跨距两端设引下线并减小其他引下线的间距，专设引下线的平均间距不应大于 25 m。当仅利用建筑物四周的钢柱或柱内钢筋作为引下线时，可按跨度设引下线。

5.3.1.9 烟囱的引下线应符合 GB 50057-2010 中 4.4.9 的规定。

5.3.1.10 防接触电压措施应符合 GB 50057-2010 中 4.5.6 的规定。

5.3.1.11 明敷引下线与电气和电子线缆敷设的最小距离，平行敷设时不宜小于 1.0 m，交叉敷设时宜不小于 0.3 m。

5.3.1.12 引下线与易燃材料的墙壁或墙体保温层间距应大于 0.1 m，当小于 0.1 m 时，引下线的横截面应不小于 100 mm<sup>2</sup>。

#### 5.3.2 检测

5.3.2.1 首次检测时，应检查引下线隐蔽工程记录。

5.3.2.2 检查专设引下线位置是否准确，焊接固定的焊缝是否饱满无遗漏，焊接部分补刷的防锈漆是否完整，专设引下线截面是否腐蚀 1/3 以上。检查明敷引下线是否平正顺直、无急弯，卡钉是否分段固

定。引下线固定支架间距均匀，是否符合水平或垂直直线部分 0.5 m~1.0 m，弯曲部分 0.3 m~0.5 m 的要求，每个固定支架应能承受 49 N 的垂直拉力。检查专设引下线、接闪器和接地装置的焊接处是否锈蚀，油漆是否有遗漏及近地面的保护设施。

5.3.2.3 首次检测时，应用卷尺测量每相邻两根专设引下线之间的距离，记录专设引下线布置的总根数，每根专设引下线为一个检测点，按顺序编号检测。

5.3.2.4 首次检测时，应用游标卡尺测量每根专设引下线的规格尺寸。

5.3.2.5 检测每根引下线与接闪器的电气连接性能，其过渡电阻不应大于 0.2  $\Omega$ 。

5.3.2.6 检查专设引下线上有无附着的电气和电子线路。测量专设引下线与附近电气和电子线路的距离是否符合 GB 50057-2010 中 4.3.8 的规定。

5.3.2.7 检查专设引下线的断接卡的设置是否符合 GB 50057-2010 中 5.3.6 的规定。测量接地电阻时，每年至少应断开断接卡一次。专设引下线与环形接地体相连，测量接地电阻时，可不断开断接卡。

5.3.2.8 检查专设引下线近地面处易受机械损伤处的保护是否符合 GB 50057-2010 中 5.3.7 的规定。

5.3.2.9 采用仪器测量专设引下线接地端与接地体的电气连接性能，其过渡电阻不应大于 0.2  $\Omega$ 。

5.3.2.10 检查防接触电压措施是否符合 GB 50057-2010 中 4.5.6 的规定。

## 5.4 接地装置

### 5.4.1 要求

5.4.1.1 除第一类防雷建筑物独立接闪杆和架空接闪线（网）的接地装置有独立接地要求外，其他建筑物应利用建筑物内的金属支撑物、金属框架或钢筋混凝土的钢筋等自然构件、金属管道、低压配电系统的保护线（PE）等与外部防雷装置连接构成共用接地系统。当互相邻近的建筑物之间有电力和通信电缆连通时，宜将其接地装置互相连接。

5.4.1.2 第一类防雷建筑物的独立接闪杆和架空接闪线（网）的支柱及其接地装置至被保护物及与其有联系的管道、电缆等金属物之间的间隔距离应符合 GB 50057-2010 中 4.2.1 第 5 款的规定。

5.4.1.3 利用建筑物的基础钢筋作为接地装置时应符合 GB 50057-2010 中 4.3.5、4.4.5 和 4.4.6 的规定。

5.4.1.4 各类防雷建筑物接地装置的接地电阻（或冲击接地电阻）值应符合 GB 50057-2010 中第 4 章的要求。其他行业有关标准规定的设计要求值见表 3。

表3 接地电阻（或冲击接地电阻）允许值

接地装置的主体	允许值/ $\Omega$	接地装置的主体	允许值/ $\Omega$
汽车加油、加气站	$\leq 10$	天气雷达站	$\leq 4$
电子信息系统机房	$\leq 4$	配电电气装置（A类）或配电变压器（B类）	$\leq 4$
卫星地球站	$\leq 5$	移动基（局）站	$\leq 10$
<p>注1：加油加气站防雷接地、防静电接地、电气设备的工作接地、保护接地及信息系统的接地当采用共用接地装置时，其接地电阻不应大于 4 <math>\Omega</math>。</p> <p>注2：电子信息系统机房宜将交流工作接地（要求<math>\leq 4 \Omega</math>）、交流保护接地（要求<math>\leq 4 \Omega</math>）、直流工作接地（按计算机系统具体要求确定接地电阻值）、防雷接地共用一组接地装置，其接地电阻按其中最小值确定。</p> <p>注3：雷达站共用接地装置在土壤电阻率小于 100 <math>\Omega \cdot \text{m}</math> 时，宜<math>\leq 1 \Omega</math>；土壤电阻率为 100 <math>\Omega \cdot \text{m}</math>~300 <math>\Omega \cdot \text{m}</math> 时，宜<math>\leq 2 \Omega</math>；土壤电阻率为 300 <math>\Omega \cdot \text{m}</math>~1000 <math>\Omega \cdot \text{m}</math> 时，宜<math>\leq 4 \Omega</math>；当土壤电阻率<math>&gt;1000 \Omega \cdot \text{m}</math> 时，可适当放宽要求。</p>			

5.4.1.5 人工接地体的材料、埋设深度和间距等要求应符合 GB 50057-2010 中 5.4.1~5.4.7 的规定。

5.4.1.6 对土壤电阻率的测量符合本规范附录 B 的规定。

5.4.1.7 根据 GB 50057-2010 中 4.2.4、4.3.6 和 4.4.6 的规定，第一、二、三类防雷建筑物的接地装置在一定的土壤电阻率条件下，其地网等效半径大于规定值时，可不增设人工接地体，此时可不计及冲击接地电阻值。

5.4.1.8 防跨步电压应符合 GB 50057-2010 中 4.5.6 的规定。

5.4.1.9 第二类和第三类防雷建筑物在防雷电高电位反击时，间隔距离应符合 GB 50057-2010 中 4.3.8 和 4.4.7 的规定。

## 5.4.2 检测

5.4.2.1 首次检测时，应查看隐蔽工程纪录；检查接地装置的结构型式和安装位置；校核每根专设引下线接地体的接地有效面积；检查接地体的埋设间距、深度、安装方法；检查接地装置的材质、连接方法、防腐处理；应符合 GB 50057-2010 中 5.4 的规定。

5.4.2.2 检查接地装置的填土有无沉陷情况。

5.4.2.3 检查有无因挖土方、敷设管线或种植树木而挖断接地装置。

5.4.2.4 首次检测时，应检查相邻接地体在未进行等电位连接时的地中距离。

5.4.2.5 检查独立接闪杆的杆塔、架空接闪线（网）的支柱及其接地装置与被保护建筑物及其有联系的管道、电缆等金属物之间的间隔距离是否符合 5.4.1.2 的规定。

**5.4.2.6 检查防跨步电压措施是否符合 GB 50057-2010 中 4.5.6 的规定。**

5.4.2.7 用毫欧表检测两相邻接地装置的电气贯通情况，判定两相邻接地装置是否达到 5.4.1.1 规定的共用接地系统要求或 5.4.1.2 规定的独立接地要求。检测时应使用最小电流为 0.2 A 的毫欧表对两相邻接地装置进行测量，如测得阻值不大于 1  $\Omega$ ，判定为电气导通，如测得阻值大于 1  $\Omega$ ，判定各自为独立接地。

注：接地网完整性测试可参见 GB/T 17949.1-2000 的 8.3。

5.4.2.8 接地装置的工频接地电阻值测量常用三极法和接地电阻表法，其测得的值为工频接地电阻值，当需要冲击接地电阻值时，应按附录 C 的规定进行换算或使用专用仪器测量。三极法测量接地电阻的方法见附录 D。

5.4.2.9 每次接地电阻测量宜固定在同一位置，**采用同一型号仪器**，采用同一种方法测量。测量中的常见问题处理方法参见附录 E。

5.4.2.10 测量大型接地地网（如变电站、发电厂的接地地网）时，应选用大电流接地电阻测试仪。

5.4.2.11 使用接地电阻表（仪）进行接地电阻值测量时，应按选用仪器的要求进行操作。

## 5.5 防雷区的划分

防雷区的划分应**按照 GB 50057-2010 中 6.2.1**的规定将需要防雷击电磁脉冲的环境划分为 LPZ0<sub>A</sub>、LPZ0<sub>B</sub>、LPZ1……LPZ<sub>n+1</sub>区，各防雷区定义**见 GB 50057-2010 中 6.2.1**。在进行防雷区的划分后，应检查防雷工程设计中 LPZ 的划分是否符合标准。

## 5.6 雷击电磁脉冲屏蔽

### 5.6.1 要求

5.6.1.1 建筑物的屋顶金属表面、立面金属表面、混凝土内钢筋和金属门窗框架等大尺寸金属件等应等电位连接在一起，并与防雷接地装置相连。

5.6.1.2 屏蔽电缆的金属屏蔽层应两端接地，并宜在各防雷区交界处做等电位连接，并与防雷接地装置相连。如要求一端接地的情况下，应采取两层屏蔽，外屏蔽层应两端接地。

5.6.1.3 建筑物之间用于敷设非屏蔽电缆的金属管道、金属格栅或钢筋成格栅形的混凝土管道，两端应电气贯通，且两端应与各自建筑物的等电位连接带连接。

5.6.1.4 屏蔽材料宜选用铜材或钢材。选用板材时，其厚度宜为 0.3 mm~0.5 mm 间。

## 5.6.2 检测

5.6.2.1 用毫欧表检查屏蔽网格、金属管（槽）、防静电地板支撑金属网格、大尺寸金属件、房间屋顶金属龙骨、屋顶金属表面、立面金属表面、金属门窗、金属格栅和电缆屏蔽层的电气连接，过渡电阻值不宜大于 0.2  $\Omega$ 。首次检测时，用游标卡尺测量屏蔽材料规格尺寸是否符合 5.6.1.4 的规定。

5.6.2.2 计算建筑物利用钢筋或专门设置的屏蔽网的屏蔽效能，计算方法见 GB 50057-2010 中 6.3.2 的规定。

5.6.2.3 用仪器检测电磁屏蔽效能的方法参见附录 F。

5.6.2.4 首次检测时，应检查按图施工是否符合标准要求。

## 5.7 等电位连接

### 5.7.1 要求

5.7.1.1 各类防雷建筑物等电位连接应符合 GB 50057-2010 中 4.1.2 的要求。

5.7.1.2 第一类防雷建筑物的等电位连接应符合 GB 50057-2010 中 4.2.2 和 4.2.3 的要求。

5.7.1.3 第二类防雷建筑物的等电位连接应符合 GB 50057-2010 中 4.3.4、4.3.5、4.3.7 和 4.3.8 的要求。

5.7.1.4 第三类防雷建筑物的等电位连接应符合 GB 50057-2010 中 4.4.4 的要求。

5.7.1.5 电子设备的等电位连接应符合 GB 50057-2010 中 6.3.1 和 6.3.4 的要求。

5.7.1.6 等电位连接导体的最小截面应符合 GB 50057-2010 中表 5.1.2 中的要求。

### 5.7.2 检测

5.7.2.1 大尺寸金属物的连接检测，应检查设备、管道、构架、均压环、钢骨架、钢窗、放散管、吊车、金属地板、电梯轨道、栏杆等大尺寸金属物与共用接地装置的连接情况。如已实现连接应进一步检查连接质量，连接导体的材料和尺寸。

5.7.2.2 对于第一类和处在爆炸危险环境的第二类防雷建筑物中平行敷设的长金属物的检测，应检查平行或交叉敷设的管道、构架和电缆金属外皮等长金属物，其净距小于规定要求值时的金属线跨接情况，如已实现跨接应进一步检查连接质量，连接导体的材料和尺寸。

5.7.2.3 对于第一类和处在爆炸危险环境的第二类防雷建筑物中长金属物的弯头、阀门等连接物的检测，测量长金属物的弯头、阀门、法兰盘等连接处的过渡电阻，当过渡电阻大于 0.03  $\Omega$  时，检查是否有跨接的金属线，并检查连接质量，连接导体的材料和尺寸。

5.7.2.4 总等电位连接带的检测，应检查由 LPZ0 区到 LPZ1 区的总等电位连接状况，如其已实现与防雷接地装置的两处以上连接，应进一步检查连接质量，连接导体的材料和尺寸。

5.7.2.5 低压配电线路埋地引入和连接的检测，应检查低压配电线路是否全线穿金属管埋地或敷设在架空金属线槽内引入。如全线采用铠装电缆穿金属管埋地引入有困难，检测电缆埋地长度，电缆金属外皮、钢管及绝缘子铁脚等接地连接性能，连接导体的材料和尺寸，埋地电缆与架空线连接处的电涌保护器性能指标和安装工艺。

5.7.2.6 第一类防雷建筑物外架空金属管道的检测，应检查架空金属管道进入建筑物前是否每隔 25 m 接地一次，进一步检查连接质量，连接导体的材料和尺寸。

5.7.2.7 建筑物内竖直敷设的金属管道及金属物的检测，应检查建筑物内竖直敷设的金属管道及金属物与建筑物内钢筋就近不少于两处的连接，如已实现连接，应进一步检查连接质量，连接导体的材料和尺寸。

5.7.2.8 进入建筑物的外来导电物连接的检测，应检查所有进入建筑物的外来导电物均应在 LPZ0 区与 LPZ1 区界面处与总等电位连接带连接，如已实现连接应进一步检查连接质量，连接导体的材料和尺寸。

5.7.2.9 穿过各后续防雷区界面处导电物连接的检测，应检查所有穿过各后续防雷区界面处导电物是否在界面处与建筑物内的钢筋或等电位连接预留板连接，如已实现连接应进一步检查连接质量，连接导体的材料和尺寸。

5.7.2.10 电子设备等电位连接的检测，应检查电子设备与建筑物共用接地系统的连接，应检查连接的基本形式是否符合 GB 50057-2010 中 6.3.4 第 5、6、7 款的规定，并进一步检查连接质量、连接导体的材料和尺寸。测量以下部位与等电位连接带（或等电位端子板）之间的电气连接情况：

- 配电柜（盘）内部的 PE 排及外露金属导体；
- UPS 及电池柜金属外壳；
- 电子设备的金属外壳；
- 设备机架、金属操作台；
- 机房内消防设施、其他配套设施金属外壳；
- 线缆的金属屏蔽层；
- 光缆屏蔽层和金属加强筋；
- 金属线槽；
- 配线架；
- 防静电地板支架；
- 金属门、窗、隔断等

5.7.2.11 等电位连接的过渡电阻的测试采用空载电压 4 V~24 V，最小电流为 0.2 A 的测试仪器进行测量，过渡电阻值一般不应大于 0.2  $\Omega$ 。

## 5.8 电涌保护器（SPD）

### 5.8.1 基本要求

5.8.1.1 应使用经国家认可的检测实验室检测，符合 GB 18802.1-2011 和 GB/T 18802.21 要求的产品。

5.8.1.2 SPD 安装的位置和等电位连接位置应在各防雷区的交界处，但当线路能承受预期的电涌时，SPD 可安装在被保护设备处。

5.8.1.3 SPD 应能承受预期通过它们的雷电流，并具有通过电涌时的电压保护水平和有熄灭工频续流的能力。

5.8.1.4 当电源采用 TN 系统时，从建筑物总配电盘（箱）开始引出的供电给本建筑物内的配电线路和分支线路应采用 TN-S 系统。选择 220/380V 三相系统中的电涌保护器， $U_c$  值应符合表 4 的规定。

表4 电涌保护器取决于系统特征所要求的最大持续运行电压最小值

电涌保护器连接于	低压交流配电接地型式				
	TT 系统	TN-C 系统	TN-S 系统	引出中性线的 IT 系统	不引出中性线的 IT 系统
每一相线和中性线间	$1.15U_0$	不适用	$1.15U_0$	$1.15U_0$	不适用
每一相线和 PE 线间	$1.15U_0$	不适用	$1.15U_0$	$\sqrt{3}U_0$	相间电压
中性线和 PE 线间	$U_0$	不适用	$U_0$	$U_0$	不适用

每一相线和 PEN 线间	不适用	$1.15U_0$	不适用	不适用	不适用
--------------	-----	-----------	-----	-----	-----

注： $U_0$ 指低压系统相线对中性线的标称电压，即相电压220V。

5.8.1.5 电源 SPD 的有效电压保护水平  $U_{p/f}$  应低于被保护设备的耐冲击过电压额定值  $U_w$ ， $U_w$  值可参考表 5。其中， $U_{p/f} = U_p + \Delta U$ ， $\Delta U = L \frac{di}{dt}$  为 SPD 两端引线上产生的电压，户外线进入建筑物处可按 1 kV/m 计算（8/20  $\mu$ s、20 kA 时）。

表5 220/380 V 三相系统各种设备耐冲击过电压额定值  $U_w$

设备位置	电源处的设备	配电线路和最后分支线路的设备	用电设备	特殊需要保护设备
耐冲击过电压类别	IV类	III类	II类	I类
耐冲击过电压额定值/kV	6	4	2.5	1.5

注：I类——需要将瞬态过电压限制到特定水平的设备，如含有电子电路的设备，计算机及含有计算机程序的用电设备；  
II类——如家用电器（不含计算机及含有计算机程序的家用户器）、手提工具、不间断电源设备（UPS）、整流器和类似负荷；  
III类——如配电盘、断路器、包括电缆、母线、分线盒、开关、插座等的布线系统，以及应用于工业的设备和永久接至固定装置的固定安装的电动机等的一些其它设备；  
IV类——如电气计量仪表、一次线过流保护设备、波纹控制设备。

5.8.1.6 当被保护设备的  $U_w$  与  $U_{p/f}$  的关系满足 5.8.1.5 时，被保护设备前端可只加一级 SPD，否则应增加第二级 SPD 乃至第三级 SPD，其  $U_{p/f}$  值应符合 GB 50057-2010 中 6.4.7 的规定。

5.8.1.7 选择电子系统信号电涌保护器， $U_c$  值一般应高于系统运行时信号线上的最高工作电压的 1.2 倍，表 6 提供了常见电子系统的参考值。

表6 常用电子系统工作电压与 SPD 额定工作电压的对应关系参考值

序号	通信线类型	额定工作电压 (V)	SPD 额定工作电压 (V)
1	DDN/X.25/帧中继	<6 或 40~60	18 或 80
2	xDSL	<6	18
3	2 M 数字中继	<5	6.5
4	ISDN	40	80
5	模拟电话线	<110	180
6	100 M 以太网	<5	6.5
7	同轴以太网	<5	6.5
8	RS232	<12	18
9	RS422/485	<5	6
10	视频线	<6	6.5
11	现场控制	<24	29

5.8.1.8 SPD 两端的连线应符合 5.7.1.6 中连接导线的最小截面要求，SPD 两端的引线长度之和不宜超过 0.5 m，SPD 应安装牢固。连接导线的过渡电阻应不大于 0.2  $\Omega$ 。

## 5.8.2 电源 SPD 的布置



5.8.2.1 在 LPZ0<sub>A</sub> 与 LPZ1 区交界处, 在从室外引来的线路上安装的 SPD 应选用符合 I 级试验的电涌保护器, 每一相线和中性线对 PE 线之间 SPD 的冲击电流  $I_{imp}$  宜不小于 12.5 kA; 采用 3+1 形式时, 中性线与 PE 线间宜不小于 50 kA (10/350  $\mu$ s)。对多极 SPD, 总放电电流  $I_{Total}$  宜不小于 50 kA (10/350  $\mu$ s)。当进线完全在 LPZ0<sub>B</sub> 或雷击建筑物和雷击与建筑物连接的电力线或通信线上的失效风险可以忽略时, 宜采用 II 级试验的 SPD。

5.8.2.2 当雷击架空线且架空线使用金属材料杆 (含钢筋混凝土杆) 并采取接地措施时或雷击线路附近时, SPD1 可选用 II 级和 III 级试验的产品。

5.8.2.3 在 LPZ1 区与 LPZ2 区交界处, 分配电盘处或 UPS 前端宜安装第二级 SPD, 其标称放电电流  $I_n$  不宜小于 5 kA (8/20  $\mu$ s)。

5.8.2.4 在重要的终端设备或精密敏感设备处, 宜安装第三级 SPD, 其标称放电电流  $I_n$  值不宜小于 3 kA (8/20  $\mu$ s)。无论是安装一级或二级, 乃至三或四级 SPD, 均应符合 5.8.1.1 和 5.8.1.2 的规定。

5.8.2.5 当在线路上多处安装 SPD 时, 电压开关型 SPD 与限压型 SPD 之间的线路长度不宜小于 10 m, 若小于 10 m 应加装退耦元件。限压型 SPD 之间的线路长度不宜小于 5 m, 若小于 5 m 应加装退耦元件。当 SPD 具有能量自动配合功能时, SPD 之间的线路长度不受限制。

5.8.2.6 安装在电路上的 SPD, 其前端宜有后备保护装置。后备保护装置如使用熔断器, 其值应与主电路上的熔断电流值相配合, 宜当根据 SPD 制造商推荐的过电流保护器的最大额定值选择, 或应符合设计要求。其额定值大于或等于主电路中的过电流保护器时, 则可省去。

5.8.2.7 SPD 如有通过声、光报警或遥信功能的状态指示器, 应检查 SPD 的运行状态和指示器的功能。

5.8.2.8 连接导体应符合相线采用黄、绿、红色, 中性线用浅蓝色, 保护线用绿/黄双色线的要求, 其截面积规格应符合 GB 50057-2010 中表 5.1.2 的规定。

### 5.8.3 电信和信号网络 SPD 的布置

5.8.3.1 连接于电信和信号网络的 SPD 其电压保护水平  $U_p$  和通过的电流  $I_p$  应低于被保护的电子设备的耐受水平。

5.8.3.2 在 LPZ0<sub>A</sub> 区或 LPZ0<sub>B</sub> 区与 LPZ1 区交界处应选用  $I_{imp}$  值为 0.5 kA~2.5 kA (10/350  $\mu$ s 或 10/250  $\mu$ s) 的 SPD 或 4 kV (10/700  $\mu$ s) 的 SPD; 在 LPZ1 区与 LPZ2 区交界处应选用  $U_{oc}$  值为 0.5 kV~10 kV (1.2/50  $\mu$ s) 的 SPD 或 0.25 kA~5 kA (8/20  $\mu$ s) 的 SPD; 在 LPZ2 区与 LPZ3 区交界处应选用 0.5 kV~1kV (1.2/50  $\mu$ s) 的 SPD 或 0.25 kA~0.5 kA (8/20  $\mu$ s) 的 SPD。电信和信号网络 SPD 的性能指标和试验波形参见附录 G。

5.8.3.3 网络入口处通信系统的 SPD 应满足通信系统传输特性。

5.8.3.4 5.8.1 的基本要求适用于电信和信号网络的 SPD。

5.8.3.5 信号电涌保护器 (SPD) 应设置在金属线缆进出建筑物 (机房) 的防雷区界面处, 但由于工艺要求或其他原因, 受保护设备的安装位置不会正好设在防雷区界面处, 在这种情况下, 当线路能承受所发生的电涌电压时, 也可将信号电涌保护器 (SPD) 安装在保护设备端口处。信号电涌保护器 (SPD) 与被保护设备的等电位连接导体的长度应不大于 0.5 m, 以减少电感电压降对电压保护水平的影响。连接导线的过渡电阻应不大于 0.2  $\Omega$ 。

### 5.8.4 检查

5.8.4.1 SPD 运行期间, 会因长时间工作或因处在恶劣环境中而老化, 也可能因受雷击电涌而引起性能下降、失效等故障。因此需定期进行检查。如测试结果表明 SPD 劣化, 或状态指示指出 SPD 失效, 应及时更换。

5.8.4.2 用 N-PE 环路电阻测试仪, 测试从总配电盘 (箱) 引出的分支线路上的中性线 (N) 与保护线 (PE) 之间的阻值, 确认线路为 TN-C 或 TN-C-S 或 TN-S 或 TT 或 IT 系统。

- 5.8.4.3 检查并记录各级 SPD 的安装位置, 安装数量、型号、主要性能参数 (如  $U_c$ 、 $I_n$ 、 $I_{max}$ 、 $I_{imp}$ 、 $U_p$  等) 和安装工艺 (连接导体的材质和导线截面, 连接导线的色标, 连接牢固程度)。
- 5.8.4.4 对 SPD 进行外观检查, SPD 的表面应平整、光洁、无划伤、无裂痕和烧灼痕或变形。SPD 的标志应完整和清晰。
- 5.8.4.5 测量多级 SPD 之间的距离和 SPD 两端引线的长度, 应符合 5.8.1.8 和 5.8.2.5 的规定。
- 5.8.4.6 检查 SPD 是否具有状态指示器。如有, 则需确认状态指示应与生产厂说明相一致。
- 5.8.4.7 检查安装在电路上的 SPD 限压元件前端是否有脱离器。如 SPD 无内置脱离器, 则检查是否有过电流保护器, 检查安装的过电流保护器是否符合 5.8.2.6 的规定。
- 5.8.4.8 检查安装在配电系统中的 SPD 的  $U_c$  值应符合表 4 的规定。
- 5.8.4.9 检查安装的电信、信号 SPD 的  $U_c$  值应符合本表 6 的规定。
- 5.8.4.10 检查 SPD 安装工艺和接地线与等电位连接带之间的过渡电阻。
- 5.8.4.11 检查输送火灾爆炸危险物质的埋地金属管道和具有阴极保护的埋地金属管道, 当其从室外进入户内处设有绝缘段时, 在绝缘段处跨接的电压开关型电涌保护器或隔离放电间隙应符合 GB 50057-2010 中 4.2.4 第 13、14 款的规定。

## 5.8.5 电源 SPD 的测试

### 5.8.5.1 压敏电压 $U_{1mA}$ 的测试

压敏电压  $U_{1mA}$  的测试应符合以下要求:

- 测试仅适用于以金属氧化物压敏电阻 (MOV) 为限压元件且无串并联其他元件的 SPD;
- 可使用防雷元件测试仪或压敏电压测试表对 SPD 的压敏电压  $U_{1mA}$  进行测量;
- 首先应将后备保护装置断开并确认已断开电源后, 直接用防雷元件测试仪或其他适用的仪表测量对应的模块, 或者取下可插拔式 SPD 的模块或将 SPD 从线路上拆下进行测量, SPD 应按图 1 连接逐一进行测试;
- 合格判定: 首次测量压敏电压  $U_{1mA}$  时, 实测值应在表 7 中 SPD 的最大持续工作电压  $U_c$  对应的压敏电压  $U_{1mA}$  的区间范围内。如表 7 中无对应  $U_c$  值时, 交流 SPD 的压敏电压  $U_{1mA}$  值与  $U_c$  的比值不小于 1.5, 直流 SPD 的压敏电压  $U_{1mA}$  值与  $U_c$  的比值不小于 1.15;
- 后续测量压敏电压  $U_{1mA}$  时, 除需满足上述要求外, 实测值还应不小于首次测量值的 90%。

表7 压敏电压和最大持续工作电压的对应关系表

标称压敏电压 $U_N/V$	最大持续工作电压 $U_c/V$	
	交流 (r. m. s)	直流
82	50	65
100	60	85
120	75	100
150	95	125
180	115	150
200	130	170
220	140	180
240	150	200
275	175	225

300	195	250
330	210	270
360	230	300
390	250	320
430	275	350
470	300	385
510	320	410
560	350	450
620	385	505
680	420	560
750	460	615
820	510	670
910	550	745
1 000	625	825
1 100	680	895
1 200	750	1 060

注：压敏电压的允许公差±10%。

### 5.8.5.2 泄漏电流的测试

泄漏电流的测试应符合以下要求：

- 测试仪适用于以金属氧化物压敏电阻（MOV）为限压元件且无串并联其他元件的 SPD；
- 可使用防雷元件测试仪或泄漏电流测试表对 SPD 的泄漏电流  $I_{ie}$  值进行测量；
- 首先应将后备保护装置断开并确认已断开电源后，直接用仪表测量对应的模块，或者取下可插拔式 SPD 的模块或将 SPD 从线路上拆下进行测量，SPD 应按图 1 连接逐一进行测试；
- 合格判定依据：首次测量  $I_{1\text{ mA}}$  时，单片 MOV 构成的 SPD，其泄漏电流  $I_{ie}$  的实测值不应超过生产厂标称的  $I_{ie}$  最大值；如生产厂未声称泄漏电流  $I_{ie}$  时，实测值应不大于  $20\ \mu\text{A}$ 。多片 MOV 并联的 SPD，其泄漏电流  $I_{ie}$  实测值不应超过生产厂标称的  $I_{ie}$  最大值；如生产厂未声称泄漏电流  $I_{ie}$  时，实测值应不大于  $20\ \mu\text{A}$  乘于 MOV 阀片的数量。不能确定阀片数量时，SPD 的实测值不大于  $20\ \mu\text{A}$ 。
- 后续测量  $I_{1\text{ mA}}$  时，单片 MOV 和多片 MOV 构成的 SPD，其泄漏电流  $I_{ie}$  的实测值应不大于首次测量值的 1 倍。

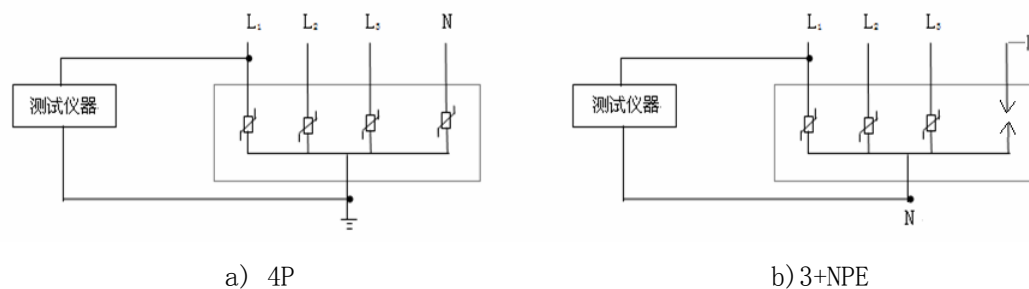


图1 SPD 测试示意图

### 5.8.5.3 SPD 绝缘电阻的测试

SPD的绝缘电阻测试仪对SPD所有接线端与SPD壳体间进行测量。先将后备保护装置断开并确认已断开电源后，再用不小于500 V绝缘电阻测试仪正负极性各测试一次，测量指针应在稳定之后或施加电压1 min后读取。合格判定标准为不小于50 MΩ。

## 5.9 检测作业要求

5.9.1 检测土壤电阻率和接地电阻值宜在非雨天和土壤未冻结时进行。现场环境条件应能保证正常检测。

5.9.2 应具备保障检测人员和设备的安全防护措施，雷雨天应停止检测，攀高危险作业必须遵守攀高作业安全守则。检测仪表、工具等不能放置在高处，防止坠落伤人。

5.9.3 应使用在检定合格有效期内的检测仪器。

5.9.4 检测时，接地电阻测试仪的接地引线和其他导线应避开高、低压供电线路。

5.9.5 每一项检测需要有二人以上共同进行，每一个检测点的检测数据需经复核无误后，填入原始记录表。

5.9.6 在检测爆炸火灾危险环境的防雷装置时，严禁带火种、手提电话；严禁吸烟，不应穿化纤服装，禁止穿钉子鞋，现场不准随意敲打金属物，以免产生火星，造成重大事故。应使用防爆型对讲机、防爆型检测仪表和不易产生火花的工具。

5.9.7 现场检测时，应严格遵守受检单位规章制度和安全操作规程。

5.9.8 检测配电房、变电所的防雷装置时，应穿戴绝缘鞋、绝缘手套，使用绝缘垫，以防电击。

## 5.10 测量仪器要求

测量和测试仪器应符合国家计量法规的规定，部分检测仪器介绍见本规范附录H。

## 6 检测周期

具有爆炸和火灾危险环境的防雷建筑物检测间隔时间为6个月，其他防雷建筑物检测间隔时间为12个月。

## 7 检测程序

7.1 检测前应对使用仪器仪表和测量工具进行检查，保证其在计量认证有效期内和能正常使用。

7.2 首次检测应按4.2中的全部检测项目实施检测。

7.3 对受检单位的定期检测，应查阅上次检测的记录，并现场勘查受检单位防雷装置有无变化。在受检单位防雷装置无较大变化时，可不进行4.2中a)、b)中的接闪器保护范围、e)和f)项的检测。

7.4 现场检测时宜先检测外部防雷装置，后检测内部防雷装置的顺序进行，将检测结果填入防雷装置检测原始记录表。部分检测业务表格式样参见附录I。

7.5 对受检单位出具检测报告和整改意见书。

## 8 检测数据整理及报告

### 8.1 检测结果的记录

8.1.1 在现场将各项检测结果如实记入原始记录表，原始记录表应有检测人员、校核人员和现场负责人签名。原始记录表应作为用户档案保存两年。

8.1.2 首次检测时，应绘制建筑物防雷装置平面示意图，定期检测时应进行补充或修改。

## 8.2 检测结果的判定

用数值修约比较法将经计算或整理的各项检测结果与相应的技术要求进行比较，判定各检测项目是否合格。

## 8.3 检测报告

8.3.1 检测报告按 8.1 和 8.2 的内容填写，检测员和校核员签字后，经技术负责人签发，应加盖检测单位检测专用章。

8.3.2 检测报告不少于一式两份，一份送受检单位，一份由检测单位存档。存档应有纸质和计算机存档两种形式。

附 录 A  
(规范性附录)  
爆炸危险环境分区和防雷分类

### A.1 爆炸危险环境分区

表A.1列举了0区、1区、2区、20区、21区和22区共6种爆炸危险环境分区的定义和示例，用于按GB 50057-2010中第3章的规定对建筑物进行防雷分类。

表A.1 爆炸危险环境分区的示例

0 区	定义	0 区应为连续或长期出现爆炸性气体混合物的环境
	示例	石油库：储存易燃油品的地上固定顶油罐内未充惰性气体的油品表面以上空间；储存易燃油品的地上卧式油罐内未充惰性气体的液体表面以上的空间；易燃油品灌桶间中油桶内液体表面以上的空间；易燃油品灌桶棚或露天灌桶场所中油桶内液体表面以上的空间；铁路、汽车油罐车灌装易燃油品时油罐车内液体表面以上的空间；铁路、汽车油罐车密闭灌装易燃油品时油罐车内液体表面以上的空间；易燃油品人工洞石油库油罐内液体表面以上的空间；有盖板的易燃油品隔离油池内液体表面以上的空间；含易燃油品的污水浮选罐内液体表面以上的空间；易燃油品覆土油罐内液体表面以上的空间
		汽车加油加气站：埋地卧式汽油储罐内部油品表面以上的空间；地面油罐和油罐车内部的油品表面以上空间
1 区	定义	1区应为正常运行时可能出现爆炸性气体混合物的环境
	示例	氢气站：制氢间、氢气纯化间、氢气压缩机间、氢气灌瓶间等爆炸危险间
		乙炔站：发生器间、乙炔压缩机间、灌瓶间、电石渣坑、丙酮库、乙炔汇流排间、空瓶间、实瓶间、贮罐间、电石库、中间电石库、电石渣泵间、乙炔瓶库、露天设置的贮罐、电石渣处理间、净化器间。
		加氢站：加氢机内部空间；室外或罩棚内储氢罐或氢气储气瓶组；氢气压缩机间的房间内的空间；撬装式氢气压缩机组的设备内
		石油库：易燃油品设施的爆炸危险区域内地坪以下的坑、沟；储存易燃油品的地上固定顶油罐以通气口为中心、半径为1.5 m的球形空间；储存易燃油品的内浮顶油罐浮盘上部空间及以通气口为中心、半径为1.5 m范围内的球形空间；储存易燃油品的浮顶油罐浮盘上部至罐壁顶部空间；储存易燃油品的地上卧式油罐内以通气口为中心、半径为1.5 m范围内的球形空间；易燃油品泵房、阀室易燃油品泵房和阀室内部空间；易燃油品灌桶间内空间；易燃油品灌桶棚或露天灌桶场所的以灌桶口为中心、半径为1.5 m的球形空间；铁路、汽车油罐车卸易燃油品时，以卸油口为中心、半径为1.5 m的球形空间和以密闭卸油口为中心、半径为0.5 m的球形空间；铁路、汽车油罐车装易燃油品时，以油罐车灌装口为中心、半径为3 m的球形并延至地面的空间；铁路、汽车油罐车密闭灌装易燃油品时以油罐车灌装口为中心、半径为1.5 m的球形空间和以通气口为中心、半径为1.5 m的球形空间；易燃油品人工洞石油库中罐室和阀室内部及以通气口为中心、半径为3 m的球形空间；通风不良的人工洞石油库的洞内空间；无盖板易燃油品的隔油池内液体表面以上的空间和距隔油池内壁1.5 m、高出池顶1.5 m至地坪范围以内的空间；含易燃油品的污水浮选罐以通气口为中心、半径为1.5 m的球形空间；易燃油品覆土油罐以通气口为中心、半径为1.5 m的球形空间；油罐外壁与护体之间的空间、通道口门（盖板）以内的空间；距阀易燃油品阀门井内壁1.5 m、高1.5 m的柱形空间；有盖板的易燃油品管沟内部空间
	汽车加油加气站：汽油、LPG和LNG设施的爆炸危险区域内地坪以下的坑或沟；埋地卧式汽油储罐人孔（阀）井内部空间；以通气管管口为中心，半径为1.5 m（0.75 m）的球形空间和以密闭卸油口为中心，半径为0.5 m的球形空间；汽油的地面油罐、油罐车和密闭卸油口以通气口为中心，半径为1.5 m的球形空间和以密闭卸油口以通气管管口为中心，半径为0.5 m的球形空间；汽车加油机壳体内部空间；LPG加气机内部空间；埋地LPG储罐人孔（阀）井内部空间和以卸车口为中心，半径为1 m的球形空间；地上LPG储	

表 A.1 (续)

1 区	示例	罐以卸车口为中心, 半径为1 m的球形空间; LPG压缩机、泵、法兰、阀门或类似附件的房的内部空间; CNG压缩机、阀门、法兰或类似附件的房的内部空间; 存放CNG储气瓶组的房的内部空间; CNG和LNG加气机的内部空间; LNG卸气柱的以密闭式注送口为中心, 半径为1.5 m的空间
2 区	定义	2 区应为正常运行时不太可能出现爆炸性气体混合物的环境, 或是即使出现也仅是短时存在的爆炸性气体混合物的环境
		石油库: 储存易燃油品的地上固定顶油罐距储罐外壁和顶部3 m范围内及储罐外壁至防火堤, 其高度为堤顶高的范围内; 储存易燃油品的地上卧式油罐距储罐外壁和顶部3 m范围内及储罐外壁至防火堤, 其高度为堤顶高的范围内; 易燃油品灌桶间有孔墙或开式墙外3 m以内与墙等高, 且距释放源4.5 m以内的室外空间, 和自地面算起, 0.6 m高、距释放源7.5 m以内的室外空间; 易燃油品灌桶棚或露天灌桶场所的以灌桶口为中心、半径为4.5 m的球形并延至地面的空间; 易燃油品汽车油罐车库、易燃油品重桶库房的建筑物内空间及有孔或开式墙外1 m以内与建筑物等高的范围内; 燃油品汽车油罐车棚、易燃油品重桶堆放棚的内部空间; 铁路、汽车油罐车卸易燃油品时以卸油口为中心、半径为3 m的球形并延至地面的空间和以密闭卸油口为中心、半径为1.5 m的球形并延至地面的空间; 铁路、汽车油罐车灌装易燃油品时以灌装口为中心、半径为7.5 m的球形空间和以灌装口轴线为中心线、自地面算起高为7.5 m、半径为15 m的柱形空间; 铁路、汽车油罐车密闭灌装易燃油品时以油罐车灌装口为中心、半径为4.5 m的球形并延至地面的空间和以通气口为中心、半径为3 m范围内的球形空间; 通风良好的易燃油品人工洞石油库的洞内主巷道、支巷道、油泵房、阀室及以通气口为中心、半径为7.5 m的球形空间、人工洞口外3 m范围内的空间; 距隔易燃油品的油池内壁4.5 m、高出池顶3 m至地坪范围以内的空间; 距含易燃油品的污水浮选罐外壁和顶部3 m以内的范围; 以易燃油品覆土油罐的通气口为中心、半径为4.5 m的球形空间、以通道口的门(盖板)为中心、半径为3 m的球形并延至地面的空间及以油罐通气口为中心、半径为15 m、高0.6 m的圆柱形空间; 距易燃油品阀门井内壁1.5 m、高1.5 m的柱形空间; 无盖板的易燃油品管沟内部空间
	示例	汽车加油加气站: 埋地卧式汽油储罐距人孔(阀)井外边缘1.5 m以内, 自地面算起1 m高的圆柱形空间、以通气管管口为中心, 半径为3 m(2 m)的球形空间和以密闭卸油口为中心、半径为1.5 m的球形并延至地面的空间; 汽油的地面油罐、油罐车和密闭卸油口的以通气口为中心、半径为3 m的球形并延至地面的空间和以密闭卸油口为中心、半径为1.5 m的球形并延至地面的空间; 以加油机中心线为中心线, 以半径为4.5 m(3 m)的地面区域为底面和以加油机顶部以上0.15 m半径为3 m(1.5 m)的平面为顶面的圆台形空间 汽车加油加气站: LPG加气机的以加气机中心线为中心线, 以半径为5 m的地面区域为底面和以加气机顶部以上0.15 m半径为3 m的平面为顶面的圆台形空间; 埋地LPG储罐距人孔(阀)井边缘3 m以内, 自地面算起2 m高的圆柱形空间、以放散管管口为中心, 半径为3 m的球形并延至地面的空间和以卸车口为中心, 半径为3 m的球形并延至地面的空间; 地上LPG储罐以放散管管口为中心, 半径为3 m的球形空间、距储罐外壁3 m范围内并延至地面的空间、防护堤内与防护堤等高的空间和以卸车口为中心, 半径为3 m的球形并延至地面的空间; 露天或棚内设置的LPG泵、压缩机、阀门、法兰或类似附件的距释放源壳体外缘半径为3 m范围内的空间和距释放源壳体外缘6 m范围内, 自地面算起0.6 m高的空间; LPG压缩机、泵、法兰、阀门或类似附件的房间有孔、洞或开式外墙, 距孔、洞或墙体开口边缘3 m范围内与房间等高的空间; 室外或棚内CNG储气瓶组(包括站内储气瓶、固定储气井、车载储气瓶)以放散管管口为中心, 半径为3 m的球形空间和距储气瓶组壳体(储气井)4.5 m以内并延至地面的空间; 露天(棚)设置的CNG压缩机、阀门、法兰或类似附件的距压缩机、阀门、法兰或类似附件壳体7.5 m以内延至地面的空间; 距CNG和LNG加气机的外壁四周4.5 m, 自地面高度为5.5 m范围内空间; LNG储罐区的防护堤至储罐外壁, 高度为堤顶高度的范围内; 当露天设置的LNG泵设置于防护堤内时, 设备或装置外壁至防护堤, 高度为堤顶高度的范围内; 当露天设置的水浴式LNG气化器设置于防护堤内时, 设备外壁至防护堤, 高度为堤顶高度的范围内; 以LNG卸气柱的密闭式注送口为中心, 半径为4.5 m的空间以及至地坪以上的范围内

表 A.1 (续)

2 区	示例	发生炉煤气站：煤气发生炉的加煤机与贮煤斗连接；贮煤层为封闭建筑的主厂房；煤气排送机间及煤气净化设备区；煤气管道的排水器室
		乙炔站：气瓶修理间、干渣堆物
		加氢站：以加氢机外轮廓线为界面，以4.5 m的为半径的地面区域为底面和以加氢机顶部以上4.5 m为顶面的圆台形空间；室外或罩棚内储氢罐或氢气储气瓶组的以设备外轮廓线为界面以4.5 m的为半径的地面区域、顶部空间区域；设备的放空管集中设置时，以氢气放空管管口计算，半径为4.5 m的空间和顶部以上7.5 m的空间区域；氢气压缩机间的以房间的门窗边沿计算，半径为4.5 m的地面、空间区域；氢气压缩机间的从氢气放空管管口计算，半径4.5 m的空间和顶部以上7.5 m的空间区域；以撬装式氢气压缩机的外轮廓线为界面，以4.5 m的为半径的地面区域、顶部空间
		氢气站：从制氢间、氢气纯化间、氢气压缩机间、氢气灌瓶间等爆炸危险间的门窗边沿计算，半径4.5 m的地面、空间区域；从氢气排放口计算，半径为4.5 m的空间和顶部距离为7.5 m的区域；从室外制氢设备、氢气罐的边沿计算，距离为4.5 m，顶部距离为7.5 m的空间区域；从室外制氢设备、氢气罐的氢气排放口计算，半径为4.5 m的空间和顶部距离为7.5 m的区域
20 区	定义	20 区应为空气中的可燃性粉尘云持续地或长期地或频繁地出现于爆炸性环境中的区域
	示例	粉尘云连续生成的管道、生产和处理设备的内部区域；持续存在爆炸性粉尘环境的粉尘容器外部 贮料槽、筒仓等；旋风集尘器和过滤器；除皮带和链式运输机的某些部分外的粉尘传送系统等；搅拌器、粉碎机、干燥机、装料设备等
21 区	定义	21 区应在正常运行时，空气中的可燃性粉尘云很可能偶尔出现于爆炸性环境中的区域
	示例	含有一级释放源的粉尘处理设备内部；由一级释放源形成的设备外部场所，在考虑 21 区的范围时，通常按照释放源周围 1 m 的距离确定
		当粉尘容器内部程序爆炸性粉尘/空气混合物时，为了操作而频繁移动或打开最邻近进出门的粉尘容器外部场所，当未采取防止爆炸性粉尘/空气混合物形成的措施时，在最接近装料和卸料点、送料皮带、取样点、卡车卸载站、皮带卸载点等的粉尘容器外部场所；如果粉尘堆积且由于工艺操作，粉尘层可能被扰动而形成爆炸性粉尘/空气混合物时，粉尘容器外部场所；可能出现爆炸性粉尘云（当时既不持续，也不长时间，又不经常）的粉尘容器内部场所，例如自清扫时间间隔较长的筒仓内部（如果仅偶尔装料和/或出料）和过滤器的积淀侧
		发生炉煤气站：焦油泵房和焦油库
22 区	定义	22 区应在正常运行时，空气中的可燃性粉尘云一般不可能出现于爆炸性粉尘环境中的区域，即使出现，持续时间也是短暂的
	示例	由二级释放源形成的场所，22 区的范围应按超出 21 区 3 m 及二级释放源周围 3 m 的距离确定
		来自集尘袋式过滤器通风孔的排气口，如果一旦出现故障，可能逸散出爆炸性粉尘/空气混合物；很少时间打开的设备附近场所，或根据经验由于环境压力粉尘喷出而易形成泄漏的设备附近场所，如气动设备或挠性连接可能会损坏等的附近场所；装有很多粉状产品的储存袋，在操作期间，包装袋可能破损，引起粉尘扩散；通常被划分为 21 区的场所，当采取措施时，包括气通风，防止爆炸性粉尘环境形成时，可以降为 22 区场所，这些措施应该在下列点附近执行：装料袋和倒空点、送料皮带、取样点、卡车卸载站、皮带卸载点等；形成的可控制（清理）的粉尘层有可能被扰动而产生爆炸性粉尘/空气混合物的场所
		发生炉煤气站：受煤斗室、输碳皮带走廊、破碎筛分间、运煤栈桥
		燃气制气车间：制气车间室内的粉碎机、胶带走廊、转运站、配煤室、煤库和贮焦间
		燃气制气车间：直立炉的室内煤仓、焦仓和操作层
		燃气制气车间：水煤气车间内煤斗室、破碎筛分间和运煤胶带走廊
露天煤场		
注：表 A.1 中内容选自 GB 50058-2014、GB 50031-1991、GB 50028-2006、GB 50156-2012、GB 50074-2014、GB 50195-2013、GB 50516-2010、GB 50177-2005 及 GB 12476.3-2007 等标准。		



## A.2 烟花爆竹工厂的危险场所类别和防雷分类

见表A.2。

表A.2 生产、加工、研制危险品的工作间（或建筑物）危险场所分类和防雷类别

序号	危险品名称	工作间（或建筑物）名称	危险场所类别	防雷分类
1	黑火药	药物混合（硝酸钾与碳、硫球磨），潮药装模（或潮药包片），压药，拆模（撕片），碎片、造粒，抛光，浆药，干燥，散热，筛选，计量包装	F0	一
		单料粉碎、筛选、干燥、称料、硫、碳二成分混合	F2	二
2	烟火药	药物混合，造粒，筛选，制开球药，压药，浆药，干燥，散热，计量包装。稍药柱（药块），湿药调剂，烟雾剂干燥、散热、包装	F0	一
		氧化剂、可燃物的粉碎与筛选、称料（单料）	F2	二
3	引火线	制引，浆引，漆引，干燥，散热，绕引，定型裁割，捆扎，切引，包装	F1	一
4	爆竹	装药	F0	一
		插引（含机械插引，手工插引和空筒插引），挤引，封口，点药，结鞭	F1	二
		包装	F2	二
5	组合烟花类、内筒型小礼花类	装药，筑（压）药，内筒封口（压纸片，装封口剂）	F0	一
		已装药部件钻孔，装单个裸药件，单发药量 $\geq 25$ g 非裸药件组装，外筒封口（压纸片）	F1	一
		蘸药，安引，组盆串引（空筒），单筒药量 $< 25$ g 非裸药件组装，包装	F2	二
6	礼花弹类	装球，包药	F0	一
		组装（含安引、装发射药包、串球），剖引（引线钻孔），球干燥，散热，包装	F1	一
		空壳安引，糊球	F2	二
7	吐珠类	装（筑）药	F0	一
		安引（空筒），组装，包装	F2	二
8	升空类（含双响炮）	装药，筑（压）药	F0	一
		包药，装裸药效果件（含效果药包），单个药量 $\geq 30$ g 非裸药件组装	F1	一
		安引，单个药量 $< 30$ g 非裸药效果件组装（含安全稳定杆），包装	F2	二
9	旋转类（旋转升空类）	装药，筑（压）药	F0	一
		已装药部件钻孔	F1	一
		安引，组装（含引线、配件、旋转轴、架），包装	F2	二
10	喷花类和架子烟花	装药，筑（压）药	F0	一
		已装药部件的钻孔	F1	一
		安引，组装，包装	F2	二
11	线香类	装药	F0	一
		干燥，散热	F1	二
		粘药，包装	F2	二
12	摩擦类	雷酸银药物配制，拌药砂，发令纸干燥	F0	一
		机械蘸药	F1	一
		包药砂，手工蘸药，分装，包装	F2	二
13	烟雾类	装药，筑（压）药	F0	一
		球干燥，散热	F1	二

		糊球, 安引, 组装, 包装	F2	二
--	--	----------------	----	---

表 A.2 (续)

序号	危险品名称	工作间 (或建筑物) 名称	危险场所类别	防雷分类
14	造型玩具类	装药, 筑 (压) 药	F0	一
		已装药部件钻孔	F1	一
		安引, 组装, 包装	F2	二
15	电点火头	蘸药, 干燥 (晾干), 检测, 包装	F2	二
注: 表A.2选自GB 50161-2009。				

## A.3 民用爆破器材工厂的危险区域和防雷类别

见表A.3和A.4。

表A.3 生产、加工、研制危险品的工作间 (或建筑物) 电气危险场所分类和防雷类别

序号	危险品名称	工作间 (或建筑物) 名称	危险场所类别	防雷分类	
工业炸药					
1	铵梯 (油) 类炸药	梯恩梯粉碎, 梯恩梯称量、混药、筛药、凉药、装药、包装	F1	一	
		硝酸铵粉碎、干燥	F2	二	
2	粉状铵油炸药、铵送蜡、炸药、铵沥蜡炸药	混药、筛药、凉药、装药、包装	F1	一	
		硝酸铵粉碎、干燥	F2	二	
3	多空粒状铵油炸药	混药、包装	F1	一	
4	膨化硝酸铵炸药	膨化	F1	一	
		混药、凉药、装药、包装	F1	一	
5	粒状粘性炸药	混药、包装	F1	一	
		硝酸铵粉碎、干燥	F2	二	
6	水胶炸药	硝酸甲铵制造和浓缩、混药、凉药、装药、包装	F1	一	
		硝酸铵粉碎、筛选	F2	二	
7	浆状炸药	梯恩梯粉碎、炸药熔药、混药、凉药、包装	F1	一	
		硝酸铵粉碎	F2	二	
8	乳化炸药	粉状	制粉、装药、包装	F1	一
			乳化, 乳胶基质冷却	F2	一
			硝酸铵粉碎、硝酸钠粉碎	F2	一
		胶状	乳化, 乳胶基质冷却, 乳胶基质贮存、敏化、敏化后保温 (凉药)、贮存、装药、包装	F2	一
			硝酸铵粉碎、硝酸钠粉碎	F2	二
9	黑梯药柱 (注装)	熔药、装药、凉药、检验、包装	F1	一	
10	梯恩梯药柱	压制	F1	一	

	(压制)	检验、包装	F1	—
11	太乳炸药	制片、干燥、检验、包装	F1	—

表 A.3 (续)

序号	危险品名称	工作间(或建筑物)名称	危险场所类别	防雷分类	
工业雷管					
12	火雷管、电雷管、导爆管雷管、继爆管	黑索今或太安的造粒、干燥、筛选、包装	F1	—	
		火雷管干燥, 雷管烘干	F1	—	
		继爆管的装配、包装	F1	—	
		二硝基重氮酚制造(中和、还原、重氮、过滤)	F1	—	
		二硝基重氮酚的干燥、凉药、筛选、黑索今或太安的造粒、干燥、筛选	F1	—	
		火雷管装药、压药	F1	—	
		电雷管、导爆管雷管装配、雷管编码	F1	—	
		雷管检验、包装、装箱	F1	—	
		雷管试验站	F1	—	
		引火药头用和延期药用的引火药剂制造	F1	—	
		引火元件制造	F1	—	
		延期药混合、造粒、干燥、筛选、装药、延期元件制造	F1	—	
		二硝基重氮酚废水处理	F2	二	
工业索类火工品					
13	导火索	黑火药三成份混药、干燥、凉药、筛选、包装	F0	—	
		导火索生产中黑火药准备	F2	二	
		导火索制造、盘索、烘干、普检、包装	F2	二	
		硝酸钾粉碎、干燥	F1	—	
14	导爆索	炸药的筛选、混合、干燥	F1	—	
		导爆索的包塑、涂索、烘索、盘索、普检、组批、包装	F1	—	
		炸药的筛选、混合、干燥	F1	—	
		导爆索制索	F1	—	
15	塑料导爆管	炸药的粉碎、干燥、筛选、混合	F1	—	
		塑料导爆管制造	F2	二	
16	爆裂管	爆裂管的切索、包装	F1	—	
		爆裂管炸药	F1	—	
油气井用起爆器材					
17	射孔弹、穿孔弹	炸药准备(筛选、烘干等)	F1	—	
		炸药暂存、保温、压药	F1	—	
		装配、包装	F1	—	
		试验室	F1	—	
地震勘探用起爆器材					
18	震源药	高爆速	炸药准备、熔混药、装药、压药、凉药、装配、检验、装箱	F1	—
		中爆速	炸药准备、震源药柱检验、装箱	F1	—
			装药、压药	F1	—

	柱	钻孔	F1	一
		装传爆药柱	F1	一
	低爆速	炸药准备、装药、装传爆药柱、检验、装箱	F1	一

表 A.3 (续)

序号	危险品名称	工作间（或建筑物）名称	危险场所类别	防雷分类
地震勘探用起爆器材				
19	黑火药、炸药、起爆药	理化实验室	F2	二
注1：表A.3选自GB 50089-2007。				
注2：危险品性能试验塔（罐）工作间的危险作业场所分类应按本表确定，防雷分类宜为三类。				

表A.4 贮存危险品的中转库和危险品总仓库危险场所（或建筑物）分类和防雷类别

序号	危险品仓库（含中转库）名称	危险场所类别	防雷分类
1	黑索今、太安、奥克托金、梯恩梯、苦味酸、黑梯药柱、梯恩梯药柱、太乳炸药、黑火药、铵梯（油）类炸药、粉状铵油炸药、铵送蜡炸药、铵沥蜡炸药、多孔粒状铵油炸药、膨化硝酸铵炸药、粒状黏性炸药、水胶炸药、浆状炸药、粉状乳化炸药	F0	一
2	起爆药	F0	一
3	胶状乳化炸药	F1	一
4	雷管（火雷管、电雷管、导爆管雷管、继爆管）	F1	一
5	爆裂管	F1	一
6	导爆索、射孔（穿孔）弹、震源药柱	F1	一
7	延期药	F1	一
8	导火索	F1	一
9	硝酸铵、硝酸钠、硝酸钾、氯酸钾、高氯酸钾	F2	二
注：表A.4选自GB 50089-2007。			

附 录 B  
(规范性附录)  
土壤电阻率的测量

## B.1 总则

### B.1.1 测量目的

为解决本标准中涉及到土壤电阻率 $\rho$ 的相关规定和计算公式中的要求，附录B引用了GB/T 17949.1-2000的相关内容。

### B.1.2 一般原则

B.1.2.1 土壤电阻率是土壤的一种基本物理特性，是土壤在单位体积内的正方体相对两面间在一定电场作用下，对电流的导电性能。一般取每边长为10 mm的正方体的电阻值为该土壤电阻率 $\rho$ ，单位为 $\Omega \cdot \text{m}$ 。

B.1.2.2 土壤电阻率的影响因子有：土壤类型、含水量、含盐量、温度、土壤的紧密程度等化学和物理性质，同时土壤电阻率随深度变化较横向变化要大很多。因此，对测量数据的分析应进行相关的校正。本标准只对接地装置所在的上层（几米以内）土壤层进行测量，不考虑土壤电阻率的深层变化。

B.1.2.3 在进行土壤电阻率测量之前，宜先了解土壤的地质期和地质构造，并参见表B.1，对所在地土壤电阻率进行估算。

表B.1 地质期和地质构造与土壤电阻率

土壤电阻率/ $\Omega \cdot \text{m}$	第四纪	白垩纪 第三纪 第四纪	石炭纪 三叠纪	寒武纪 奥陶纪 泥盆纪	寒武纪前 和寒武纪
1 (海水)					
10 (特低)		砂质粘土 粘土 白垩	白垩 暗色岩 辉绿岩 页岩 石灰石 砂岩	页岩 石灰石 砂岩 大理石	砂岩 石英岩 板石岩 花岗岩 片麻岩
30 (甚低)					
100 (低)					
300 (中)					
1000 (高)					
3000 (甚高)					
10 000 (特高)	表层为沙砾和石子的土壤				

B.1.2.4 土壤电阻率的测量方法有：土壤试样法、三点法（深度变化法）、两点法（西坡Shepard土壤电阻率测定法）、四点法等，本标准主要介绍四点法。

B.1.2.5 在采用四点法测量土壤电阻率时，应注意如下事项：

- a) 试验电极应选用钢接地棒，且不应使用螺纹杆。在多岩石的土壤地带，宜将接地棒按与铅垂方向成一定角度斜行打入，倾斜的接地棒应躲开石头的顶部；
- b) 试验引线应选用挠性引线，以适用多次卷绕。在确实引线的长度时，要考虑到现场的温度。引线的绝缘应不因低温而冻硬或破裂。引线的阻抗应较低；
- c) 对于一般的土壤，因需把钢接地棒打入较深的土壤，宜选用 2 kg~4 kg 的手锤；
- d) 为避免地下埋设的金属物对测量造成的干扰，在了解地下金属物位置的情况下，可将接地棒排列方向与地下金属物（管道）走向呈垂直状态；
- e) 在测量变电站和避雷器接地极的时候，应使用绝缘鞋、绝缘手套、绝缘垫及其他防护手段，要采取措施使避雷器放电电流减至最小时，才可测试其接地极；
- f) 不要在雨后土壤较湿时进行测量。

B.2 测量方法（四点法）

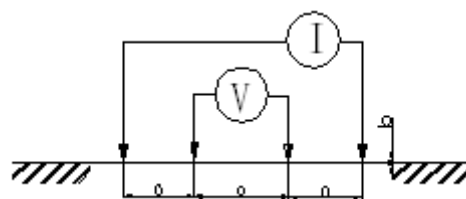
B.2.1 等距法或温纳（Wenner）法

将小电极埋入被测土壤呈一字排列的四个小洞中，埋入深度均为*b*，直线间隔均为*a*。测试电流*I*流入外侧两电极，而内侧两电极间的电位差*V*可用电位差计或高阻电压表测量。如图B.1所示。设*a*为两邻近电极间距，则电阻率*ρ*按式（B.1）为：

$$\rho = 4\pi aR / (1 + \frac{2a}{\sqrt{a^2 + 4b^2}} + \frac{a}{\sqrt{a^2 + b^2}}) \dots\dots\dots (B.1)$$

式中：

- ρ*——土壤电阻率，单位为欧姆米（Ω·m）；
- R*——所测电阻，单位为欧姆（Ω）；
- a*——电极间距，单位为米（m）；
- b*——电极深度，单位为米（m）。



图B.1 电极均匀布置

当测试电极入地深度*b*不超过0.1*a*，可假定*b*=0，则计算公式可简化为式（B.2）：

$$\rho = 2\pi aR \dots\dots\dots (B.2)$$

B.2.2 非等距法或施伦贝格—巴莫（Schlumberger—Palmer）法

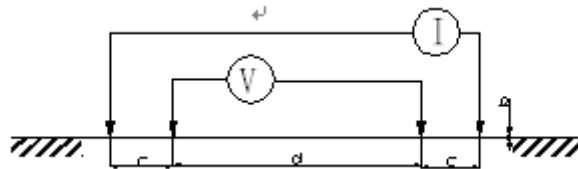
主要用于当电极间距增大到40 m以上，采用非等距法，其布置方式见图B.2。此时电位极布置在相应的电流极附近，如此可升高所测的电位差值。

这种布置，当电极的埋地深度**b**与其距离**d**和**c**相比较甚小时，则所测得电阻率可按式(B.3)计算：

$$\rho = \pi c(c+d)R/d \quad \dots\dots\dots (B.3)$$

式中：

- $\rho$ ——土壤电阻率，单位为欧姆米（ $\Omega \cdot m$ ）；
- $c$ ——电流极与电位极间距，单位为米（m）；
- $R$ ——所测电阻，单位为欧姆（ $\Omega$ ）；
- $d$ ——电位极距，单位为米（m）。



图B.2 电极非均匀布置

**B.3 测量数据处理**

**B.3.1** 为了了解土壤的分层情况，在用等距法测量时，可改变几种不同的  $a$  值进行测量，如  $a = 2\text{ m}$ 、 $4\text{ m}$ 、 $5\text{ m}$ 、 $10\text{ m}$ 、 $15\text{ m}$ 、 $20\text{ m}$ 、 $25\text{ m}$ 、 $30\text{ m}$ 等。

**B.3.2** 根据需要采用非等距法测量，测量电极间距可选择  $40\text{ m}$ 、 $50\text{ m}$ 、 $60\text{ m}$ 。按式(B.3)计算相应的土壤电阻率。根据实测值绘制土壤电阻率  $\rho$  与电极间距的二维曲线图。采用兰开斯特—琼斯（The Larneste-Jones）法判断在出现曲率转折点时，即是下一层土壤，其深度为所对应电极间距的  $2/3$  处。

**B.3.3** 土壤电阻率应在干燥季节或天气晴朗多日后进行，因此土壤电阻率应是所测的土壤电阻率数据中最大的值，为此应按式(B.4)进行季节修正：

$$\rho = \psi \rho_0 \quad \dots\dots\dots (B.4)$$

式中：

- $\rho_0$ ——所测土壤电阻率，单位为欧姆米（ $\Omega \cdot m$ ）；
- $\psi$ ——季节修正系数，见表B.2。

表B.2 根据土壤性质决定的季节修正系数表

土壤性质	深度/m	$\psi_1$	$\psi_2$	$\psi_3$
粘土	0.5~0.8	3	2	1.5
粘土	0.8~3	2	1.5	1.4
陶土	0~2	2.4	1.36	1.2
砂砾盖以陶土	0~2	1.8	1.2	1.1
园地	0~3	1.7	1.32	1.2
黄沙	0~2	2.4	1.56	1.2
杂以黄沙的砂砾	0~2	1.5	1.3	1.2
泥炭	0~2	1.4	1.1	1.0
石灰石	0~2	2.5	1.51	1.2

注： $\psi_1$ ——在测量前数天下过较长时间的雨时选用；  
 $\psi_2$ ——在测量时土壤具有中等含水量时选用；  
 $\psi_3$ ——在测量时，可能为全年最高电阻，即土壤干燥或测量前降雨不大时选用。

#### B.4 测量仪器

可按GB/T 17949.1-2000中第12章测量仪器的规定选用下列任一种仪器：

- a) 带电流表和高阻电压表的电源；
- b) 比率欧姆表；
- c) 双平衡电桥；
- d) 单平衡变压器；
- e) 感应极化发送器和接收器。



附录 C  
(规范性附录)

接地装置冲击接地电阻与工频接地电阻的换算

C.1 接地装置冲击接地电阻与工频接地电阻的换算应按式(C.1)确定:

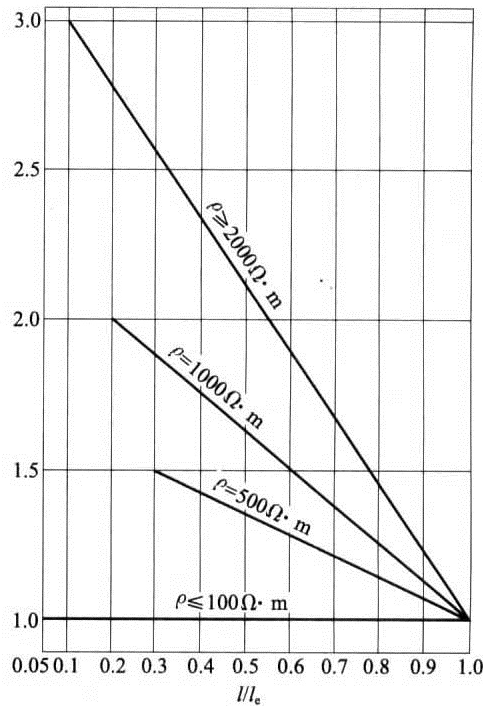
$$R_{\sim} = AR_i \dots\dots\dots (C.1)$$

式中:

$R_{\sim}$ ——接地装置各支线的长度取值小于或等于接地体的有效长度 $l_e$ 或者有支线大于 $l_e$ 而取其等于 $l_e$ 时的工频接地电阻,单位为欧姆( $\Omega$ );

$A$ ——换算系数,其数值宜按图C.1确定;

$R_i$ ——所要求的接地装置冲击接地电阻,单位为欧姆( $\Omega$ )。



图C.1 换算系数 A

注:  $l$ 为接地体最长支线的实际长度,其计量与 $l_e$ 类同。当它大于 $l_e$ 时,取其等于 $l_e$ 。

C.2 接地体的有效长度应按式(C.2)确定:

$$l_e = 2\sqrt{\rho} \dots\dots\dots (C.2)$$

式中:

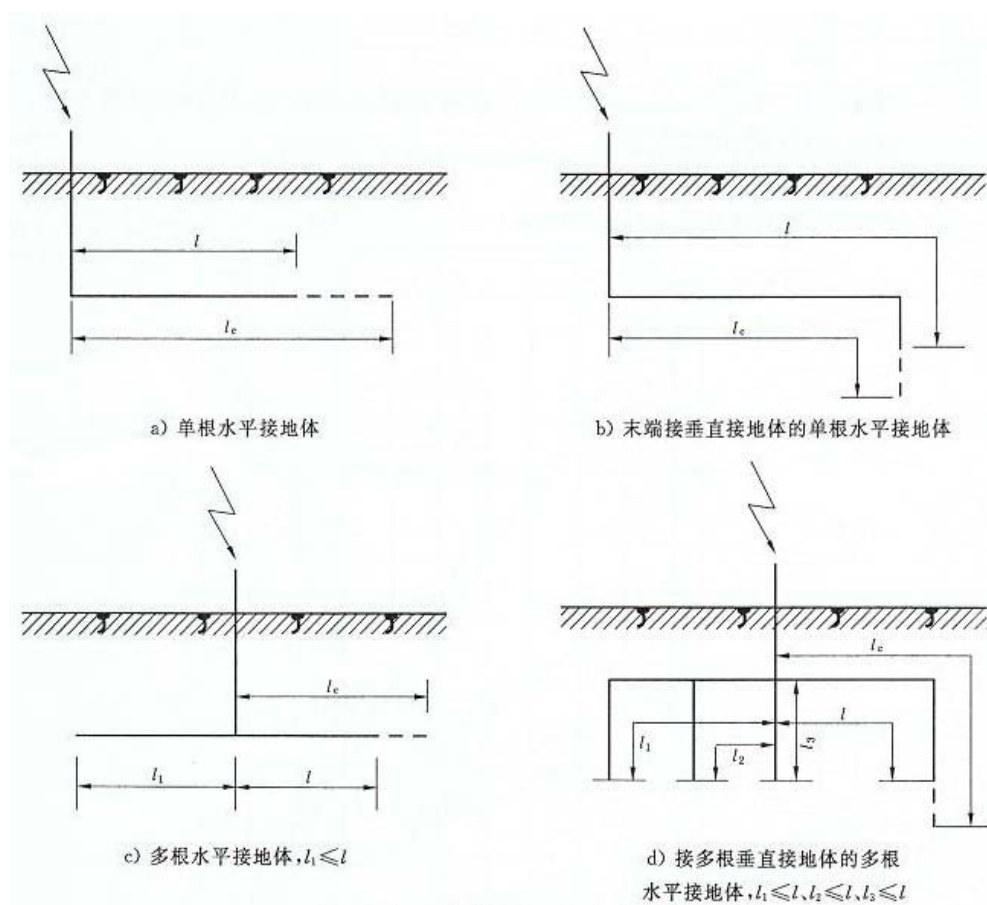
$l_e$ ——接地体的有效长度,应按图C.2计量,单位为米(m);

$\rho$ ——敷设接地体处的土壤电阻率,单位为欧姆米( $\Omega \cdot m$ )。

C.3 环绕建筑物的环形接地体应按以下方法确定冲击接地电阻：

- 当环形接地体周长的一半大于或等于接地体的有效长度  $l_e$  时，引下线的冲击接地电阻应为从与该引下线的连接点起沿两侧接地体各取  $l_e$  长度算出的工频接地电阻（换算系数  $A$  等于 1）。
- 当环形接地体周长的一半  $l$  小于  $l_e$  时，引下线的冲击接地电阻应为以接地体的实际长度算出工频接地电阻再除以  $A$  值。

C.4 与引下线连接的基础接地体，当其钢筋从与引下线的连接点量起大于 20 m 时，其冲击接地电阻应为以换算系数  $A$  等于 1 和以该连接点为圆心、20 m 为半径的半球体范围内的钢筋体的工频接地电阻。



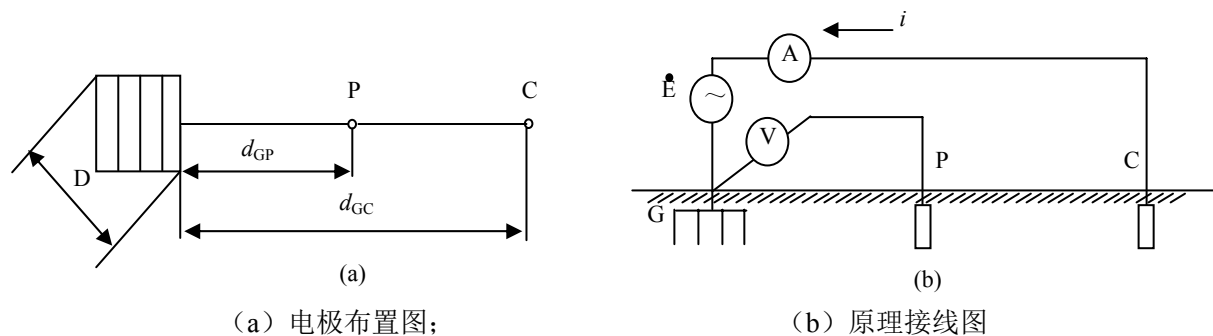
图C.2 接地体有效长度的计量

## 附录 D

## (规范性附录)

## 三极法测量接地电阻值

D.1 三极法的三极是指图C.1 上的被测接地装置G, 测量用的电压极P和电流极C。三极 (G、P、C) 应布置在一条直线上且垂直于地网。测量用的电流极C和电压极P离被测接地装置G边缘的距离为 $d_{GC}=(4\sim 5)D$ 和 $d_{GP}=(0.5\sim 0.6)d_{GC}$ ,  $D$ 为被测接地装置的最大对角线长度, 点P可以认为是处在实际的零电位区内。为了较准确地找到实际零电位区时, 可把电压极沿测量用电流极与被测接地装置之间连接线方向移动三次, 每次移动的距离约为 $d_{GC}$ 的 5%, 测量电压极P与接地装置G之间的电压。如果电压表的三次指示值之间的相对误差不超过 5%, 则可以把中间位置作为测量用电压极的位置。把电压表和电流表的指示值 $U_G$ 和 $I$ 代入式  $R_G = \frac{U_G}{I}$  中去, 得到被测接地装置的工频接地电阻 $R_G$ 。



说明:

G——被测接地装置;

P——测量用的电压极;

C——测量用的电流极;

E——测量用的工频电源;

A——交流电流表;

V——交流电压表;

D——被测接地装置的最大对角线长度。

图D.1 三极法的接线原理图

D.2 当被测接地装置的面积较大而土壤电阻率不均匀时, 为了得到较可信的测试结果, 宜将电流极离被测接地装置的距离增大, 同时电压极离被测接地装置的距离也相应地增大。

D.3 测量工频接地电阻时, 如 $d_{GC}$ 取 $(4\sim 5)D$ 值有困难, 当接地装置周围的土壤电阻率较均匀时,  $d_{GC}$ 可以取 $2D$ 值, 而 $d_{GP}$ 取 $D$ 值; 当接地装置周围的土壤电阻率不均匀时,  $d_{GC}$ 可以取 $3D$ 值,  $d_{GP}$ 取值 $1.7D$ 值。

D.4 测量大型接地地网 (如变电站、发电厂的接地地网) 时, 应选用大电流接地电阻测试仪。使用接地电阻表 (仪) 进行接地电阻值测量时, 宜按选用仪器的要求进行操作。

**附 录 E**  
(资料性附录)  
**检测中常见问题处理**

**E.1** 当引下线暗敷且未设断接卡而与接地装置直接连接时,可在引下线与接地装置不断开的情况下对防雷装置电气通路和工频接地电阻值进行检测。其检测方法是:当被测建筑物是用多根暗敷引下线接至接地装置时,应根据建筑物防雷类别所规定的引下线间距(一类 12 m、二类 18 m、三类 25 m)在建筑物顶面敷设的接闪带上选择检测点,每一检测点作为待测接地极 $G'$ ,由 $G'$ 将连接导线引至接地电阻仪,然后按仪器说明书的使用方法测试。

**E.2** 当接地极 $G'$ 和电流极 $C$ 之间的距离大于 40 m 时,电位极 $P$ 的位置可插在 $G'$ 、 $C$ 连线中间附近,其距离误差允许范围为 10 m,此时仅考虑仪表的灵敏度。当 $G'$ 和 $C$ 之间的距离小于 40 m 时,则应将电位极 $P$ 插于 $G'$ 与 $C$ 的中间位置。

**E.3** 三极( $G$ 、 $P$ 、 $C$ )应在一条直线上且垂直于地网,应避免平行布置。

**E.4** 在测量过程中由于杂散电流、工频漏流、高频干扰等因素,使接地电阻表出现读数不稳定时,可将 $G$ 极连线改成屏蔽线(屏蔽层下端应单独接地),或选用能够改变测试频率、采用具有选频放大器或窄带滤波器的接地电阻表检测,以提高其抗干扰的能力。

**E.5** 当地网带电影响检测时,应查明地网带电原因,在解决带电问题之后测量,或改变检测位置进行测量。

**E.6**  $G$ 极连接线长度宜小于 5 m。当需要加长时,应将实测接地电阻值减去加长线阻值后填入表格。也可采用四极接地电阻测试仪进行检测。加长线阻应用接地电表二极法测量。

**E.7** 造成接地电阻测量不准确的原因:

- c) 地网周围土壤构成不一致,结构不紧密,干湿程度不同,具有分散性。地表面有杂散电流,架空地线、地下水管、电缆外皮等对测试影响特别大。解决的方法是取不同的点进行测试,取平均值。从理论上讲,搞清土壤结构是准确测量接地电阻的前提;
- d) 测试线方向不对,距离不够长。解决的方法是找准测试方向和距离;
- e) 辅助接地极电阻过大。解决的方法是在地桩处泼水或使用降阻剂降低电流极的接触电阻;
- f) 测试夹与电极间的接触电阻过大;
- g) 干扰影响。解决的方法,调整放线,尽量避开干扰大的方向;
- h) 若背靠高山,面对河流,应沿土壤分界面方向上测量。

**E.8** 首次检测时,在测试接地电阻值符合设计要求的情况下,可通过查阅防雷装置工程竣工图纸,施工安装技术记录等资料,将接地装置的形式、包围的面积、接地体金属表面积、材料、规格、焊接、埋设深度、位置等资料填入防雷装置原始记录表。

附 录 F  
(资料性附录)  
磁场测量和屏蔽效率的计算

### F.1 磁场强度指标

F.1.1 GB/T 2887和GB 50174中规定，电子计算机机房内磁场干扰环境场强不应大于800 A/m。

F.1.2 GB/T 17626.9中规定，可按表F.1规定的等级进行脉冲磁场试验。

表F.1 脉冲磁场试验等级

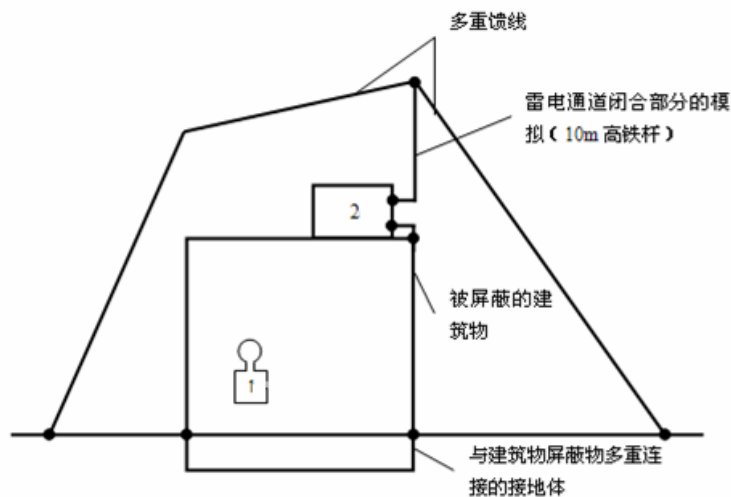
等级	1	2	3	4	5	×
脉冲磁场强度/(A/m)	—	—	100	300	1 000	特定
试验环境	无需试验的环境		有防雷装置或金属构造的一般建筑物，含商业楼、控制楼、非重工业区和高压变电站的计算机房等	工业环境区中，主要指重工业、发电厂、高压变电站的控制室等	高压输电线路、重工业厂矿的开关站、电厂等	特殊环境
注1：脉冲磁场强度取峰值。						
注2：脉冲磁场产生的原因有两种，一是雷击建筑物或建筑物上的防雷装置；二是电力系统的暂态过电压。						

F.1.3 由于雷击电磁脉冲的干扰，对计算机而言，在无屏蔽状态下，当环境磁场强度大于0.07  $G_S$ 时，计算机误动作；当环境磁场强度大于2.4  $G_S$  (191 A/m) 时，设备会发生永久性损坏。

### F.2 磁场强度测量方法

#### F.2.1 雷电流发生器法

F.2.1.1 雷击电流发生器试验原理如图F.1所示，雷击电流发生器原理如图F.2所示。

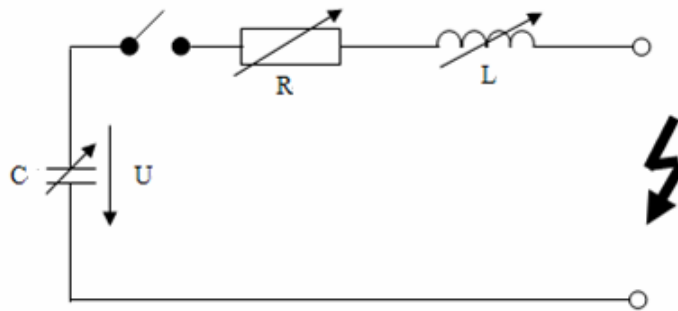


说明:

1——磁场测试仪;

2——雷击电流发生器。

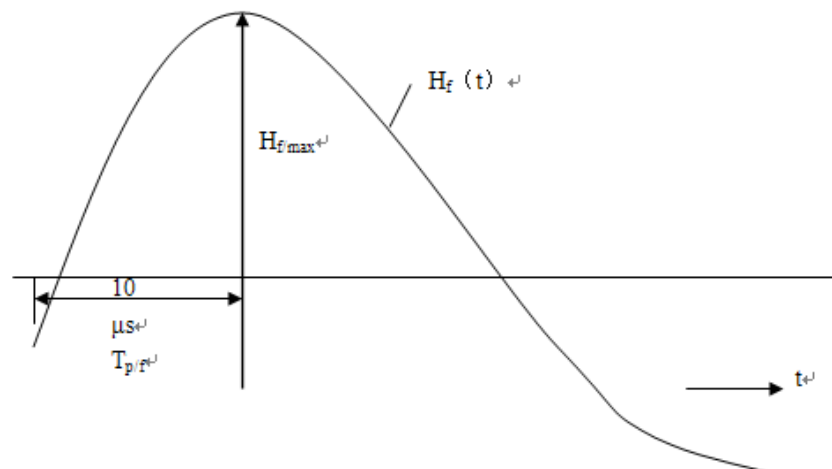
图F.1 雷电流发生器法测试原理图



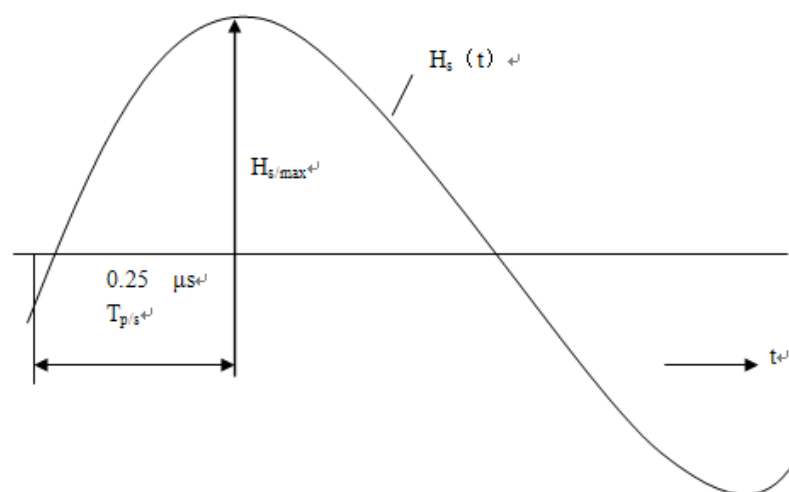
图F.2 雷电流发生器原理图

F.2.1.2 在雷电流发生器法试验中可以用低电平试验来进行，在这些低电平试验中模拟雷电流的波形应与原始雷电流相同。

F.2.1.3 IEC标准规定，雷击可能出现短时首次雷击电流 $i_f$  (10/350  $\mu\text{s}$ ) 和后续雷击电流 $i_s$  (0.25/100  $\mu\text{s}$ )。首次雷击产生磁场 $H_f$ ，后续雷击产生磁场 $H_s$ ，见图F.3和图F.4:



图F.3 首次雷击磁场强度 (10/350  $\mu\text{s}$ ) 上升期的模拟



图F.4 后续雷击磁场强度(0.25/100 μs)上升期的模拟

F.2.1.4 磁感应效应主要是由磁场强度升至其最大值的上升时间规定的,首次雷击磁场强度 $H_f$ 可用最大值 $H_{f/max}$ (25 kHz)的阻尼振荡场和升至其最大值的上升时间 $T_{p/f}$ (10 μs、波头时间)来表征。同样后续雷击磁场强度 $H_s$ 可用 $H_{s/max}$ (1 MHz)和 $T_{p/s}$ (0.25 μs)来表征。

F.2.1.5 当发生器产生电流 $i_{o/max}$ 为100 kA,建筑物屏蔽网格为2 m时,实测出不同尺寸建筑物的磁场强度见表F.2。

表F.2 不同尺寸建筑物内磁场强度测量实例

建筑物类型	建筑物长、宽、高 ( $L \times W \times H$ )	$H_{1/max}$ (中心区) / (A/m)	$H_{1/max}$ ( $d_w = d_{s/1}$ 处) / (A/m)
1	10 m × 10 m × 10 m	179	447
2	50 m × 50 m × 10 m	36	447
3	10 m × 10 m × 50 m	80	200

注:  $H_{1/max}$  ——LPZ1区内最大磁场强度;  
 $d_w$  ——闪电直击在格栅形大空间屏蔽上的情况下,被考虑的点LPZ1区屏蔽壁的最短距离;  
 $d_{s/1}$  ——闪电击在格栅形大空间屏蔽以外附近的情况下,LPZ1区内距屏蔽层的安全距离。

## F.2.2 浸入法

F.2.2.1 具体方法见GB/T 17626.9。

F.2.2.2 受试设备(EUT)可放在具有确定形状和尺寸的导体环(称为感应线圈)的中部,当环中流过电流时,在其平面和所包围的空间内产生确定的磁场。试验磁场的电流波形为6.4/16 μs的电流脉冲。试验过程中应从x、y、z三个轴向分别进行。

F.2.2.3 由于受试设备的体积与格栅形大空间屏蔽体相比甚小,此法只适于体积较小设备的测试和在矮小的建筑物屏蔽测量时可参照使用。

## F.2.3 大环法

F.2.3.1 GB 12190规定了高性能屏蔽室相对屏蔽效能的测试和计算方法，主要适用于1.5 m~15.0 m之间的长方形屏蔽室，采用常规设备在非理想条件的现场测试。

F.2.3.2 为模拟雷电流频率，在测试中应选用的常规测试频率范围为100 Hz~20 MHz，模拟干扰源置于屏蔽室外，其屏蔽效能计算公式可用式(F.1)表示：

$$S_H = 20 \lg (H_0/H_1) \dots\dots\dots (F.1)$$

式中：

$H_0$ ——没有屏蔽的磁场强度，单位为安培每米(A/m)；

$H_1$ ——有屏蔽的磁场强度，单位为安培每米(A/m)；

$S_H$ ——屏蔽效能，单位为分贝(dB)。

F.2.3.3 测试用天线为环形天线，并提出下列注意事项：

- a) 在测试之前，应把被测屏蔽室内的金属（及带金属的）设备，含办公用桌、椅、柜子搬走。
- b) 在测试中，所有的射频电缆、电源等均应按正常位置放置。

F.2.3.4 大环法可根据屏蔽室的四壁均可接近时而采用优先大环法或屏蔽室的部分壁面不可接近时而采用备用大环法。现将备用大环法简要介绍如下：

- a) 发射环使用频段 I（100 Hz~200 kHz）的环形天线；
- b) 当屏蔽室的一个壁面是可以接近时，将磁场源置于屏蔽室外，并用双绞线引至可接近的壁，沿壁边布置发射环，环的平面与壁面平行，其间距应大于 25 cm。可用橡胶吸力杯将发射环固定在壁面上；
- c) 磁场源由通用输出变压器、常闭按钮开关、具有 1 W 输出的超低频振荡器、热电偶电流表组成；
- d) 屏蔽室内置检测环，衰减器和检测仪，其中检测环的直径为 300 mm；
- e) 当检测仪采用高阻选频电压表时，屏蔽效能按式(F.2)计算：

$$S_H = 20 \lg (V_0/V_1) \dots\dots\dots (F.2)$$

式中：

$S_H$ ——屏蔽效能，单位为分贝(dB)；

$V_0$ ——没有屏蔽的电压值，单位为伏(V)；

$V_1$ ——有屏蔽的电压值，单位为伏(V)。

## F.2.4 中波广播测量方法

F.2.4.1 以当地中波广播频点对应的波头做为信号源，将信号接收机分别置于建筑物内和建筑物外，分别测试出信号强度 $E_0$ 和 $E_1$ 。用式(F.3)计算出建筑物的屏蔽效能：

$$S_E = 20 \lg (E_0/E_1) \dots\dots\dots (F.3)$$

式中：

$S_E$ ——屏蔽效能，单位为分贝(dB)；

$E_0$ ——无屏蔽处信号电势，单位为伏(V)；

$E_1$ ——有屏蔽处信号电势，单位为伏(V)。

F.2.4.2 测试时，接收机应采用标准环形天线。当天线在室外时，环形天线设置高度应为0.6 m~0.8 m，与大的金属物，如铁栏杆，汽车等应距1 m以外。当天线在室内时，其高度应与室外布置同高，并置在距外墙或门窗3 m~5 m远处。室内布置与大环法的要求相同。

F.2.4.3 可使用专门的仪器设备（如EMP-2或EMP-2HC等脉冲发生器）进行与备用大环法相似的测试，其区别于备用大环法的内容有：

- a) 脉冲发生器置于被测墙外约 3 m 处。发生器产生模拟雷电流波头的条件，如 10  $\mu$ s、0.25  $\mu$ s 及 2.6  $\mu$ s、0.5  $\mu$ s。发生器的发生电压可达 5 kV~8 kV，电流 4 kA~19 kA；



- b) 从被测建筑物墙内 0.5 m 起, 每隔 1 m 直至距内墙 5 m~6 m 处每个测点进行信号电势的测量。被测如房间较深, 在 5 m~6 m 处之后可每隔 2 m (或 3 m、4 m) 测信号电势一次, 直至距被测墙体对面墙的 0.5 m 处;
- c) 平移脉冲发生器, 在对应室内测量的各点处测量无屏蔽状况的信号电势;
- d) 各点的屏蔽效能:

$$E = 20 \lg (e_0/e_1) \dots\dots\dots (F. 4)$$

式中:

$E$  ——屏蔽效能, 单位为分贝 (dB);

$e_0$  ——无屏蔽处信号电势, 单位为伏(V);

$e_1$  ——有屏蔽处信号电势, 单位为伏(V)。

建筑物的屏蔽效能应是各点的平均值。

### F. 2. 5 屏蔽效率的计算

F. 2. 5. 1 屏蔽效率的测量一般指将规定频率的模拟信号源置于屏蔽室外时, 接收装置在同一距离条件下在室外和室内接收的磁场强度之比, 其计算公式见式 (F. 1)。

F. 2. 5. 2 屏蔽效率与衰减量的对应关系参见表F. 3。

表F. 3 屏蔽效率与衰减量的对应表

屏蔽效率/dB	原始场强	屏蔽后的场强比	衰减量/%
20	1	1/10	90
40	1	1/100	99
60	1	1/1 000	99. 9
80	1	1/10 000	99. 99
100	1	1/100 000	99. 999
120	1	1/1 000 000	99. 999 9

附 录 G  
(资料性附录)

信号系统电涌保护器的类别和冲击试验分类

电信和信号线路上所接入的电涌保护器的类别及其冲击限制电压试验用的电压波形和电流波形应符合表G.1规定。

表G.1 电涌保护器的类别及其冲击限制电压试验用的电压波形和电流波形

类别	试验类型	开路电压	短路电流
A1	很慢的上升速率	$\geq 1$ kV 0.1 kV/ $\mu$ s~100 kV/s	10 A, 0.1 A/ $\mu$ s~2 A/ $\mu$ s $\geq 1$ 000 $\mu$ s(持续时间)
A2	AC		
B1	慢的上升速率	1 kV, 10/1 000 $\mu$ s	100 A, 10/1 000 $\mu$ s
B2		1 kV~4 kV, 10/700 $\mu$ s	25 A~100 A, 5/300 $\mu$ s
B3		$\geq 1$ kV, 100 V/ $\mu$ s	10 A~100 A, 10/1 000 $\mu$ s
C1	快的上升速率	0.5 kV~1 kV, 1.2/50 $\mu$ s	0.25 kA~1 kA, 8/20 $\mu$ s
C2		2 kV~10 kV, 1.2/50 $\mu$ s	1 kA~5 kA, 8/20 $\mu$ s
C3		$\geq 1$ kV, 1 kV/ $\mu$ s	10 A~100 A, 10/1 000 $\mu$ s
D1	高能量	$\geq 1$ kV	0.5 kA~2.5 kA, 10/350 $\mu$ s
D2		$\geq 1$ kV	0.6 kA~2.0 kA, 10/250 $\mu$ s

附 录 H  
(资料性附录)  
部分检测仪器的主要性能和参数指标

## H.1 测量工具和仪器

### H.1.1 尺

钢直尺：测量上限 (mm)：150、300、500、1 000、1 500、2 000。

钢卷尺：自卷式或制动式测量上限 (m)：1、2、3、3.5、5。

摇卷盒式或摇卷架式测量上限 (m)：5、10、15、20、50、100。

卡钳：全长 (mm)：100、125、200、250、300、350、400、450、500、600。

游标卡尺：全长 (mm)：0~150

分度值 (mm)：0.02

### H.1.2 经纬仪

测风经纬仪：测量范围：仰角  $-5^{\circ}\sim 180^{\circ}$

方位  $0^{\circ}\sim 360^{\circ}$

读数最小格值： $0.1^{\circ}$

## H.2 工频接地电阻测试仪

测量范围：0~1  $\Omega$     最小分度值：0.01  $\Omega$

0~10  $\Omega$                       0.1  $\Omega$

0~100  $\Omega$                       1  $\Omega$

## H.3 土壤电阻率测试仪

许多工频接地电阻测试仪具有土壤电阻率测试功能，综合多种测试仪，仪器主要参数指标见表H.1。

表H.1 土壤电阻率测试仪主要参数指标

测量范围/ $\Omega \cdot m$	分辨率/ $\Omega \cdot m$	精度
0~19.99	0.01	$\pm(2\% + 2\pi a \cdot 0.02\Omega)$
20~199.9	0.1	$\frac{\rho}{2\pi a} \leq 19.99\Omega$
200~1999	1	
$2 \times 10^3 \sim 19.99 \times 10^3$	10	$\pm(2\% + 2\pi a \cdot 0.2\Omega)$ $19.99\Omega \leq \frac{\rho}{2\pi a} \leq 199.9\Omega$
$20 \times 10^3 \sim 199.9 \times 10^3$	100	$\pm(2\% + 2\pi a \cdot 2\Omega)$ $\frac{\rho}{2\pi a} \geq 199.9\Omega$

## H.4 毫欧表

毫欧表主要用以电气连接过渡电阻的测试，含等电位连接有效性的测试，其主要参数指标见表H.2。

表H.2 毫欧表参数指标

测量范围/mΩ	分辨率/ mΩ	测量电流/A	精度
0~19.9	0.01	0.1	± (0.1% + 3 d)
20~200	0.1	0.1	± (0.1% + 2 d)

## H.5 绝缘电阻

### H.5.1 绝缘电阻测试应用及主要仪器

在本标准中，绝缘电阻测试主要用于采用S型连接网络时，除在接地基准点（ERP）外，是否达到规定的绝缘要求和SPD的绝缘电阻测试要求。

绝缘电阻测试仪器主要为兆欧表，按其测量原理可分为：

- 直接测量试品的微弱漏电流兆欧表；
- 测量漏电流在标准电阻上电压降的电流电压法兆欧表；
- 电桥法兆欧表；
- 测量一定时间内漏电流在标准电容器上积聚电荷的电容充电法兆欧表。

兆欧表可制成手摇式、晶体管式或数字式。

除兆欧表外，也可以使用1.2/50 μs波形的冲击电流发生器进行冲击，以测试S型网络除ERP外的绝缘。

### H.5.2 兆欧表或绝缘电阻测试仪

主要参数指标见表H.3

表H.3 兆欧表或绝缘电阻测试仪主要参数指标

额定电压/V	量限/MΩ	延长量限/ MΩ	准确度等级
100	0~200	500	1.0
250	0~500	1 000	1.0
500	0~2 000	∞	1.0
1 000	0~5 000	∞	1.0
2 500	0~10 000	∞	1.5
5 000	$2 \times 10^3 \sim 5 \times 10^5$	∞	1.5

## H.6 环路电阻测试仪

N-PE环路电阻测试仪不仅可应用于低压配电系统接地型式的判定，也可用于等电位连接网络有效性的测试，其主要参数指标见表H.4。

表H.4 环路电阻测试仪主要参数指标

显示范围/ $\Omega$	分辨率/ $\Omega$	精度
0.00~19.99	0.01	$\pm(2\% + 3d)$
20.0~199.9	0.1	
200~1 999	1	

### H.7 指针或数字万用表

万用表应有交流(a.c.)和直流(d.c.)的电压、电流、电阻等基本测量功能,也可有频率测量的性能,其主要参数指标见表H.5。

表H.5 万用表主要参数指标

性能	量程	分辨率	精度
直流电压(d.c.)	0.2 V	0.1 mV	$\pm(0.8\% + 2d)$
	2 V	1 mV	
	20 V	10 mV	
	200 V	100 mV	
	400 V	1 000 mV	
交流电压(a.c.)	200 V	0.1 V	$\pm(1.5\% + 10d)$
	400 V	1 V	
	750 V	10 V	
电流(a.c.或d.c.)	10 A	1 mA	$\pm(0.5\% + 30d)$
电阻	30 M $\Omega$	1 $\Omega$	$\pm(0.1\% + 5d)$

### H.8 压敏电压测试仪

压敏电压测试仪主要参数指标见表H.6。

表H.6 压敏电压测试仪主要参数指标

量程	允许误差	恒流误差	$0.75U_{1mA}$ 下漏电流量程	漏电流测试允许误差	漏电流分辨率
0~1 700 V	$\leq\pm(2\%+1d)$	5 $\mu A$	0.1 $\mu A$ ~199.9 $\mu A$	$\leq 2 \mu A \pm 1d$	0.1 $\mu A$

### H.9 电磁屏蔽用测试仪

电磁屏蔽用测试仪主要参数指标见表F.7。

表H.7 电磁屏蔽测试仪主要参数指标

频率范围	输入电平范围	参考电平准确度
0.15 MHz~1 GHz	-100 dBm~20 dBm	$\pm 1$ dBm(80 MHz)

**附 录 I**  
(资料性附录)  
**防雷装置检测业务表格式样**

### 1.1 检测业务表格的式样

表I.1~I.6给出了防雷装置检测业务表格的式样。

### 1.2 填表注意事项

#### 1.2.1 受检单位基本情况(表I.1)

##### 1.2.1.1 受检单位基本情况和防雷类别确定

受检单位基本情况包括：单位名称性质（办公、厂矿、住宅、商贸、医疗等），建（构）筑物长、宽、高，储存爆炸物质、易燃物质情况等。然后按GB 50057-2010中第3章的规定确定其防雷类别。

当受检单位建筑物可同时划为第二类和第三类防雷建筑物时，应划为第二类防雷建筑物。

当受检单位在同一地址有多处建筑物时，表I.1只需填写一份；当受检单位在不同地址有多处建筑物时，表I.1应按不同地址填写，并归纳到同一档案编号之中。

当一座建筑物中兼有第一、二、三类防雷建筑物时，应按GB 50057-2010中4.5.1和4.5.2的规定确定防雷分类。

##### 1.2.1.2 高压供电和低压配电基本情况内容

高压供电应查明架空、埋地形式，架空时是否有防雷措施（接闪线、避雷器、塔杆接地状况等），输电电压值等。

低压配电应查明变压器的防雷措施，低压配电接地形式，低压供电线路的敷设方法，总配电柜（盘）、分配电盘的位置等。

##### 1.2.1.3 保护对象基本情况内容

应查明受检单位防雷装置的主要保护对象（如：人、建筑物、重要管道、电气和电子设备），特别应查明被保护设备的耐用冲击电压额定值。

##### 1.2.1.4 防雷装置设置基本情况

指外部防雷装置和内部防雷装置中SPD的设置情况，屏蔽如有专用屏蔽室时可做说明，一般情况下屏蔽与等电位连接情况均在具体检测表格中填写。

##### 1.2.1.5 其他情况

其他需调查说明的情况，如防雷区的划分等可填入“其他情况”栏中。

### 1.2.2 外部防雷装置的检测(表I.2)

#### 1.2.2.1 接闪器检查

1.2.2.1.1 接闪器不止一种时,应分别填入“接闪器(一)”、“接闪器(二)”栏中,栏目不够时可另加纸。

1.2.2.1.2 接闪器形式可按实际填入,如接闪杆、网、带、线(网应标明网格尺寸)、金属屋面、金属旗杆(栏杆、装饰物、广告牌铁架)、钢罐等,应说明是否暗敷。

1.2.2.1.3 检查安装情况是否符合5.2.2的规定。

1.2.2.1.4 首次检测时应绘制接闪器布置平面图和保护范围计算过程及各剖面图示。

1.2.2.1.5 第一类防雷建筑物架空接闪线与风帽、放散管之间距离填入“安全距离”栏内。

### 1.2.2.2 引下线检查和测量

1.2.2.2.1 引下线检测应符合5.3的要求,并填入相应栏内。

1.2.2.2.2 备注栏。凡表格中未包含的项目,如第一类防雷建筑物与树木的距离,接闪带跨越伸缩缝的补偿措施、接闪器上有无附着的其它电气线路、接闪器和引下线的防腐措施等。

### 1.2.2.3 接地装置的检测

1.2.2.3.1 土壤电阻率估算值可根据表B.1选取填入相应的栏内。

1.2.2.3.2 为防止地电位反击,第一类防雷建筑物的独立地检测数值可分别填入对应的栏内,如独立地超过6处,栏目不够时可另加纸。

1.2.2.3.3 两相邻接地装置的电气连接检测应按5.4.2.2的规定执行,并将阻值填入相应的栏内,同时确认是否为电气导通。

1.2.2.3.4 共用接地系统由两个以上地网组成时,应分别填入第一,第二地网栏内,只有一个地网时,只填第一地网,并填明地网材料、网格尺寸和所包围的面积及测得的接地电阻值。

### 1.2.2.4 防侧击装置。

当被检建筑物需防侧击时,应进行防侧击装置检测并填入表I.2相应栏内。

### 1.2.2.5 外部防雷装置检测综评

在完成了外部防雷装置检测后,检测员(负责人)应就外部防雷装置是否符合本标准的有关规定进行综评,同时可提出整改意见。

## 1.2.3 磁场强度和屏蔽效率的检测(表I.3)

### 1.2.3.1 建筑物格栅形大空间屏蔽

1.2.3.1.1 本栏适用于建筑物为钢筋混凝土(或砖混)结构,同时按闪电直接击在位于LPZ0<sub>A</sub>区格栅形大空间屏蔽上的最严重的情况下计算建筑物内LPZ1区内Vs空间某点的磁场强度 $H_1$ 。由于首次雷击产生的磁场强度大于后续雷击产生的磁场强度,本栏只对首次雷击产生的磁场强度进行计算。

1.2.3.1.2  $H_1$ 值计算可按实际需要计算的A、B、C各点所在位置,计算公式如式(I.1):

$$H_1=0.01 \times i_0 \times w / (d_w \times \sqrt{d_r}) \dots\dots\dots (I.1)$$

式中:

$d_w$ ——该点距LPZ1区屏蔽壁的最短距离,单位为米(m);

$d_r$ ——该点距LPZ1区屏蔽顶的最短距离,单位为米(m);

$i_0$ ——一般取值为200 000A/一类、150 000A/二类、100 000A/三类;

$w$ ——屏蔽层(建筑物主钢筋)网格尺寸,单位为米(m)。

1.2.3.1.3 对处于LPZ2区内各点（如D点、E点）的磁场强度 $H_2$ 计算应按式（I.2）

$$H_2=H_1/10^{SF/20} \dots\dots\dots (I.2)$$

式中：

$H_2$ ——LPZ2 区内的磁场强度，单位为安培每米(A/m)；

$H_1$ ——LPZ1 区内的磁场强度，单位为安培每米(A/m)；

$SF$ ——屏蔽系数，应按 GB 50057-2010 表 6.3.2-1 中 25 kHz 栏选取，其中要代入不同金属材料的半径值（m）。

### 1.2.3.2 磁场强度的实测

磁场强度采用仪器实测时，可将相关数据填入对应表格中。

### 1.2.3.3 综合评估

在对被保护设备所在位置进行磁场强度计算或实测后，应查明该位置上设备电磁兼容的磁场强度耐受值。并进行防护安全性的评估。

## 1.2.4 等电位连接检测（表I.4）

### 1.2.4.1 大尺寸金属物的等电位连接

大尺寸金属物是指：设备、管道、构架、电缆金属外皮、钢屋架、钢门窗、金属广告牌、玻璃幕墙的支架、擦窗机、吊车、栏杆、放散管和风管等物。其等电位连接检测应符合5.7.2.1的要求。

### 1.2.4.2 平行敷设长金属物的等电位连接

平行敷设的管道、构架和电缆金属外皮等长金属物，其净距小于规定值时，应按5.7.2.2的规定进行检测。

### 1.2.4.3 长金属物的弯头等连接检查

第一类防雷建筑物中长金属物连接处，如弯头、阀门、法兰盘的连接螺栓少于5根时，或虽多于5根但处于腐蚀环境中时，应用金属线跨接。应按5.7.2.3的规定进行检测。

### 1.2.4.4 电子设备等电位连接检测

1.2.4.4.1 电子设备所在空间（如计算机房）的概况含：房间在建筑物中的位置（含是否在顶层、是否处于其他房间中央等），房间的长、宽、高度，是否有防静电地板，设备数量和布置等。

1.2.4.4.2 如电子设备的系统相对较小，采用了星型连接结构（S型），应按5.7.1.5和5.7.2.10的规定对ERP处及电子设备的金属组件进行连接过渡电阻和绝缘电阻的测试。

1.2.4.4.3 如信息系统较大，采用了网型连接结构（M型），应按5.7.1.5和5.7.2.10的规定进行检测和测试。

## 1.2.5 电涌保护器（SPD）检测（表I.5）

1.2.5.1 连接至低压配电系统的SPD第一级可安在建筑物入口处的配电柜上或与屋面电气设备相连的配电盘上，第二级可安在各楼层的配电箱上。

1.2.5.2 SPD的检测应符合5.8的规定。

1.2.5.3 表中 $U_c$ 值应根据生产厂提供的数据抄入，同时应按本标准中表4的要求进行检查。表中 $I_{imp}$ 值或 $I_n$ 值应根据生产厂提供的数据抄入，同时应按5.8.2的规定进行检查。



- 1.2.5.4 除 $U_c$ 和 $I_{imp}$ 或 $I_n$ 值外，表中其他各栏需进行实测，并按5.8的规定检查是否合格。
- 1.2.5.5 连接至电信和信号网络的SPD的检测，与连接至低压配电系统的SPD基本相同，其中标称频率范围和插入损耗值应按生产厂提供的数据抄入。

表I.1 防雷装置检测原始记录表

受检单位基本情况		页数	共	页
检测日期:	档案编号:			
单位名称		地址		
联系部门		联系人		
联系电话		邮编		
受检单位基本情况和防雷类别确定				
受检单位高压供电和低压配电基本情况				
受检单位主要防雷保护对象和电气、信息设备基本情况				
受检单位防雷装置设置基本情况及雷灾历史				
其他情况 (LPZ 划分等)				

表1.2 防雷装置检测原始记录表

外部防雷装置的检测

页数 共 页

接 闪 器  (一)	形式(杆、网、带)												
	架设高度及位置												
	检 查	材料						规格尺寸					
		安装											
		电气连接											
		安全距离											
保护范围													
接 闪 器  (二)	形式(杆、网、带)												
	架设高度及位置												
	检 查	材料						规格尺寸					
		安装											
		电气连接											
		安全距离											
保护范围													
引 下 线	形式(明、暗敷)												
	主材及规格尺寸												
	专设引下线根数及间距												
	断接卡及保护措施												
	安装情况检查												
	引下线各测点工频接地电阻值测量												
	测点编号		1	2	3	4	5	6	7	8	9	10	
	工频电阻/ $\Omega$												
	测点编号		11	12	13	14	15	16	17	18	19	20	
	工频电阻/ $\Omega$												
测点编号		21	22	23	24	25	26	27	28	29	30		
工频电阻/ $\Omega$													
备 注													

表I.2 (续)

页数 共 页

接 地 装 置	土壤电 阻率	土壤性质 (构造)											
		土壤电阻率估算值											
		测试深度和方法											
		测试值											
		季节修正系数					修正值						
	独立地检 测	测点编号		1	2	3	4	5	6				
		空气中距离/ $S_{a1}$											
		地中距离/ $S_{e1}$											
		接地工频电阻											
		接地冲击电阻/ $R_i$											
		被保护物高度/ $h_x$											
		合格判定											
	架空金属管道接地电阻值												
	架空线金具接地电阻值												
	两相邻接地装置电气连接												
	共用接地 系统检测	共地网的组成											
		第一地网构成								地阻值			
		第二地网构成								地阻值			
		第三地网构成								地阻值			
	人工接地 体的检测	人工水平接地体构成											
人工重直接地体构成													
防跨步电压措施													
工频接地 电阻与冲 击接地阻 抗换算	测量编号	1	2	3	4	5	6	7	8	9	10		
	工频电阻												
	冲击阻抗												
	测点编号	11	12	13	14	15	16	17	18	19	20		
	工频电阻												
	冲击阻抗												
	测点编号	21	22	23	24	25	26	27	28	29	30		
	工频电阻												
冲击阻抗													
备 注													

表1.2 (续)

页数 共 页

防 侧 击 装 置	均压环的构成形式				
	均压环的间距/m				
	钢构架和主钢筋的连接				
	外墙栏杆、金属门窗和主钢筋的连接				
检 测 仪 器 设 备	编号	仪器名称	仪器型号	仪器号	仪器检定有效期
	1				
	2				
	3				
	4				
	5				
	6				
	7				
	8				
	9				
	10				
	11				
12					
外 部 防 雷 装 置 检 测 综 评					
检测员:				校核人	
检测日期			天气状况		

表1.3 防雷装置检测原始记录表

磁场强度和屏蔽效率的检测

页数 共 页

建筑物的 格栅形 屏蔽	磁场 强度 $H_1$ 值	A点所在位置:							
		$d_r$ 值/m					$d_w$ 值/m		
		$H_1=0.01 \times i_0 \times w / (d_w \times \sqrt{d_r})$							
	$H_1$ 值	B点所在位置:							
		$d_r$ 值/m					$d_w$ 值/m		
		$H_1=0.01 \times i_0 \times w / (d_w \times \sqrt{d_r})$							
	磁场 强度 $H_2$ 值	C点所在位置:							
		$d_r$ 值/m					$d_w$ 值/m		
		$H_1=0.01 \times i_0 \times w / (d_w \times \sqrt{d_r})$							
	磁场 强度 $H_2$ 值	D点所在位置:							
屏蔽材料						材料半径			
$H_2=H_1/10^{SF/20}$									
磁场 强度 $H_2$ 值	E点所在位置:								
	屏蔽材料					材料半径			
	$H_2=H_1/10^{SF/20}$								
磁场 强度 实测	各点 实测 值	位置编号	A	B	C	D	E	F	G
		$H/A/m$							
		$S_H/dB$							
	使用仪器说明:								
磁场 强度 检测 综评									
检测员:						校核人			
检测日期					天气状况				

表1.4 防雷装置检测原始记录表

等电位连接测试表

页数 共 页

大尺寸金属物连接	序号	连接物名称	外观检查	连接导体的材料和尺寸	连接过渡电阻值/ $\Omega$
	1				
	2				
	3				
	4				
	5				
	6				
	7				
	8				
	9				
10					
平行敷设长金属物连接	序号	长金属物名称和净距	跨接状况	跨接导体的材料和尺寸	跨接过渡电阻值/ $\Omega$
	1				
	2				
	3				
	4				
	5				
	6				
7					
长金属物的弯头等连接	序号	检查对象名称及位置	螺栓根数	跨接导体的材料和尺寸	跨接过渡电阻值/ $\Omega$
	1				
	2				
	3				
	4				
	5				
	6				
	7				
8					

表I.4 (续)

页数 共 页

LPZ0 与 LPZ1 连接	序号	连接物名称和位置	外观检测				连接导体的材料和尺寸				连接过渡电阻/ $\Omega$		
	1												
	2												
	3												
	4												
	5												
	6												
LPZ1 与 LPZ2 连接	序号	连接物名称和位置	外观检测				连接导体的材料和尺寸				连接过渡电阻/ $\Omega$		
	1												
	2												
	3												
	4												
	5												
信息 技术 设备 连接 检查	信息设备（机房）概况：												
	星型结构（S型）概况：												
	星型结构检查												
	网 型 结 构 检 查	网格尺寸/m							材料和尺寸				
		连接点序号		1	2	3	4	5	6	7	8	9	10
		相邻点间距/m											
		连接过渡电阻/ $\Omega$											
设备连接电阻/ $\Omega$													
检测 综 评													
检测员							校核人						
检测日期						天气状况							



表1.5 防雷装置检测原始记录表

电涌保护器（SPD）检测表

页数 共 页

连接至低压配电系统的 SPD 检测										
级别	第一级		第二级				第三级			
编号	1	2	1	2	3	4	1	2	3	4
安装位置										
产品型号										
安装数量										
$U_c$ 标称值										
检查电流 $I_{imp}$ 、 $I_n$ 或 $U_{oc}$										
$U_p$ 检查值										
脱离器检查										
$I_{ie}$ 测试值										
$U_{1mA}$ 测试值										
状态指示器										
引线长度										
连线色标										
连线截面/ $\text{mm}^2$										
过渡电阻/ $\Omega$										
过电流保护										

表I.5 (续)

页数 共 页

连接至电信和信号网络的 SPD 检测								
编号	1	2	3	4	5	6	7	8
安装位置								
产品型号								
安装数量								
$U_c$ 标称值								
电流 $I_{imp}$ 或 $I_n$								
$U_p$ 检查值								
绝缘电阻值								
$I_{ie}$ 测试值								
$U_{1mA}$ 测试值								
引线长度								
连线色标								
连线截面/ $\text{mm}^2$								
过渡电阻/ $\Omega$								
标称频率范围								
线路对数								
插入损耗								
检测 仪 器 设 备	编号	仪器名称		仪器型号	仪器号	仪器检定有效期		
	1							
	2							
	3							
检测综评:								
检测员					校核人			
检测日期				天气状况				

表1.6 防雷装置检测原始记录表

防雷检测综合评估报告

检测日期:

档案编号:

页数

共

页

单位名称		地址	
联系部门		联系人	
联系电话		邮编	
外部防雷装置检测综评:			
屏蔽效率检测综评:			
等电位连接检测综评:			
SPD 安装检测综评:			
综合布线检测综评:			
总评:			
年 月 日 (公章)			
检测员:		校核人	
		负责人	

## 参 考 文 献

- [1] GB 12476.3—2007 可燃性粉尘环境用电气设备 第3部分:存在或可能存在可燃性粉尘的场所分类(IEC 61241-10:2004, IDT)
- [2] GB 16895.3—2004 建筑物电气装置 第5-54部分:电气设备的选择和安装 接地配置、保护导体和保护联结导体(IEC 60364-5-54:2002, IDT)
- [3] GB/T 16895.4—1997 建筑物电气装置 第5部分:电气设备的选择和安装 第53章:开关设备和控制设备(idt IEC 60364-5-53:1994)
- [4] GB/T 16895.9—2000 建筑物电气装置 第7部分:特殊装置或场所的要求 第707节:数据处理设备用电气装置的接地要求(idt IEC 6036-7-707:1984)
- [5] GB/T 16895.10—2010 建筑物电气装置 第4-44部分:安全防护 电压骚扰和电磁骚扰防护
- [6] GB/T 16895.17—2002 建筑物电气装置 第5部分:电气设备的选择和安装 第548节:信息技术装置的接地配置和等电位联结(IEC 60364-5-548:1996, IDT)
- [7] GB 16895.22—2004 建筑物电气装置 第5-53部分:电气设备的选择和安装 隔离、开关和控制设备 第534节:过电压保护器(IEC 60364-5-534:2001 A1:2002, IDT)
- [8] GB/T 17949.1—2000 接地系统的土壤电阻率、接地阻抗和地面电位测量导则 第1部分:常规测量
- [9] GB/T 19663—2005 信息系统雷电防护术语
- [10] GB/T 21714.1 雷电防护 第1部分:总则
- [11] GB/T 21714.2 雷电防护 第1部分:风险管理
- [12] GB/T 21714.3 雷电防护 第1部分:建筑物的物理损坏和生命危险
- [13] GB/T 21714.4 雷电防护 第1部分:建筑物内电气和电子系统
- [14] GB/T 27746—2011 低压电器用金属氧化物压敏电阻器(MOV)技术规范
- [15] GB 50028—2006 城镇燃气设计规范
- [16] GB 50031—1991 乙炔站设计规范
- [17] GB 50058—2014 爆炸危险环境电力装置设计规范
- [18] GB 50074—2014 石油库设计规范
- [19] GB 50089—2007 民用爆破器材工程设计安全规范
- [20] GB 50156—2012 汽车加油加气站设计和施工规范
- [21] GB 50174—2008 电子信息系统机房设计规范
- [22] GB 50177—2005 氢气站设计规范
- [23] GB 50195—2013 发生炉煤气站设计规范
- [24] GB 50303—2002 建筑电气工程施工质量验收规范
- [25] GB 50312—2007 综合布线系统工程验收规范
- [26] GB 50343—2012 建筑物电子信息系统防雷技术规范
- [27] GB 50516—2010 加氢站技术规范
- [28] GB 50601—2010 建筑物防雷工程施工与质量验收规范