

# 500 系列多功能高转矩矢量变频器

## 使用说明书

资料版本 V2.1

归档日期 2020-03-23

企业标准: Q/913703SSC002-2019

---

公司为客户提供全方位的技术支持，用户可与就近的公司办事处或客户服务中心联系，也可直接与制造商联系。

版权所有，保留一切权利。内容如有改动，恕不另行通知。

总部:

客户热线:

技术支持:

质量反馈:

投 诉:

网 址:

# 目 录

第一章 安全及注意事项 .....	1
1.1 安全事项 .....	1
1.2 注意事项 .....	1
第二章 产品信息 .....	2
2.1 命名规则 .....	2
2.2 铭牌 .....	2
2.3 电气数据 .....	2
2.4 技术规范 .....	5
2.5 产品外形、安装孔位尺寸 .....	6
2.5.1 500-2X 系列高转矩矢量变频器产品外形图 .....	6
2.5.2 500-2X 系列高转矩矢量变频器外形及安装孔位尺寸 .....	7
2.5.3 530-SF 系列高防护等级变频器产品外形图 .....	8
2.5.4 530-SF 系列高防护等级变频器外形及安装孔位尺寸 .....	8
2.5.5 560-HV 系列中压高转矩矢量变频器产品外形图 .....	9
2.5.6 560-HV 系列中压高转矩矢量变频器外形及安装孔位尺寸 .....	10
2.5.7 键盘的外形尺寸 .....	11
2.5.8 操作面板的拆卸和安装 .....	12
2.6 制动组件选型指南 .....	12
第三章 电气安装 .....	13
3.1 外围电气元件选型指导 .....	13
3.2 主电路端子及接线 .....	15
3.3 控制端子及接线 .....	15
第四章 操作与显示 .....	18
4.1 操作与显示界面介绍 .....	18
4.2 基本功能码查看、修改方法说明 .....	19
第五章 功能参数表 .....	20
第六章 通讯协议 .....	44
第七章 故障诊断及对策 .....	48
7.1 故障报警及对策 .....	48
7.2 常见故障及其处理方法 .....	51
附录 A: 隔离通信扩展卡(500-EXT3-485) .....	53
附录 B: 差分输入 PG 卡 1(500-PG1-DIFF) .....	54
附录 C: OC/推挽输入 PG 卡 2(500-PG2-OC) .....	55
附录 D: OC/推挽输入 PG 卡 3(500-PG3-OC) .....	56

## 第一章 安全及注意事项

### 1.1 安全事项

- 1、应由电气专业技术人员安装、调试变频器，否则有触电危险！
- 2、接线前请确认电源处于关断状态，否则有触电危险！
- 3、接地端子必须可靠接地，接地电阻应小于  $10\Omega$ ！
- 4、不能将输入电源连到输出端 U、V、W，否则引起变频器损坏！
- 5、确保配线导线线径符合技术标准，否则可能发生事故！
- 6、变频器无须进行耐压测试，出厂时产品此项已做过测试，否则可能引起事故！
- 7、上电后不要触摸变频器端子(含控制端子)，否则有触电危险！
- 8、若要进行参数自学习，请注意电机旋转中伤人的危险，否则可能引起事故！
- 9、不要采用接触器通断的方式来控制变频器的启停，否则引起设备损坏！
- 10、断开电源后因滤波电容上仍然有高压，所以不能马上对变频器进行维修或保养，必须等待 5 分钟以上后用万用表测母线电压(+)和(-)之间的电压)不超过 36V 才可进行。

### 1.2 注意事项

#### 1、电机绝缘检查

绝缘检查时一定要将电机连线从变频器分开，建议采用 500V 电压型兆欧表，应保证测得绝缘电阻不小于  $5M\Omega$ 。

#### 2、关于电动机发热及噪音

因变频器输出电压是 PWM 波，含有一定的谐波，因此电机的温升、噪音和振动同工频运行相比会略有增加。

#### 3、输出侧禁止连接压敏器件或改善功率因素的电容

#### 4、雷电冲击保护

本系列变频器内装有雷击过电流保护装置，对于感应雷有一定的自我保护能力。对于雷电频发处，用户还应在变频器前端加装防雷保护。

#### 5、变频器报废时注意

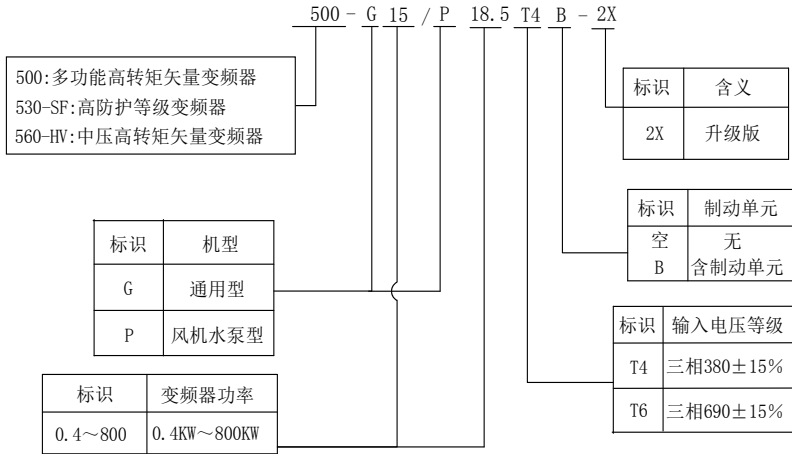
主回路的电解电容和印制板上电解电容焚烧时可能发生爆炸，塑胶件焚烧时会产生有毒气体，请作为工业垃圾进行处理。

#### 6、电机线过长时注意

电机电缆长度大于 50m 时，建议加装输出电抗器或输出滤波器，电机电缆长度超过 100m 的，必须加装输出电抗器或输出滤波器，否则电机绝缘易损坏。

## 第二章 产品信息

### 2.1 命名规则



### 2.2 铭牌

型号规格	MODEL: 500-G15/P18.5T4B-2X
输入规格	INPUT: AC 3PH 380V ±15% 50/60Hz
输出规格	OUTPUT: AC 3PH 0-380V 0-3200HZ 32/37A
产品批号	S/N:

### 2.3 电气数据

变频器型号	电源容量 KVA	输入电流 A	输出电流 A	适配电机 kW
500-G0.4T4B-2X	1.0	2.4	1.2	0.4
500-G0.75T4B-2X	1.5	3.4	2.1	0.75
500-G1.5T4B-2X	3.0	5.0	3.8	1.5
500-G2.2T4B-2X	4.0	5.8	5.1	2.2
500-G3.0/P3.7T4B-2X	5.0	8.0	7/9	3.0/3.7
500-G3.7/P5.5T4B-2X	5.9	10.5	9/13	3.7/5.5
500-G5.5/P7.5T4B-2X	8.9	14.6	13/17	5.5/7.5
500-G7.5/P11T4B-2X	11.0	20.5	17/25	7.5/11
500-G11/P15T4B-2X	17.0	26.0	25/32	11/15
500-G15/P18.5T4B-2X	21.0	35.0	32/37	15/18.5
500-G18.5/P22T4B-2X	24.0	38.5	37/45	18.5/22
500-G22/P30T4B-2X	30.0	46.5	45/60	22/30

500-G30/P37T4B-2X	40.0	62.0	60/75	30/37
500-G37/P45T4-2X	57.0	76.0	75/91	37/45
500-G45/P55T4-2X	69.0	92.0	91/112	45/55
500-G55/P75T4-2X	85.0	113.0	112/150	55/75
500-G75/P93T4-2X	114.0	157.0	150/176	75/93
500-G93/P110T4-2X	134.0	180.0	176/210	93/110
500-G110/P132T4-2X	160.0	214.0	210/253	110/132
500-G132/P160T4-2X	192.0	256.0	253/304	132/160
500-G160/P185T4-2X	231.0	307.0	304/340	160/185
500-G185/P200T4-2X	242.0	350.0	340/377	185/200
500-G200/P220T4-2X	250.0	385.0	377/426	200/220
500-G220/P250T4-2X	280.0	430.0	426/465	220/250
500-G250/P280T4-2X	355.0	468.0	465/520	250/280
500-G280/P315T4-2X	396.0	525.0	520/585	280/315
500-G315/P350T4-2X	445.0	590.0	585/650	315/350
500-G350/P400T4-2X	500.0	665.0	650/725	350/400
500-G400/P450T4-2X	565.0	785.0	725/820	400/450
500-G450/P500T4-2X	650.0	825.0	820/860	450/500

变频器型号	电源容量 KVA	输入电流 A	输出电流 A	适配电机 KW
530-SF0.4T4B-X	1.0	2.4	1.2	0.4
530-SF0.75T4B-X	1.5	3.4	2.1	0.75
530-SF1.5T4B-X	3.0	5.0	3.8	1.5
530-SF2.2T4B-X	4.0	5.8	5.1	2.2
530-SF3.0T4B-X	5.0	8.0	7.0	3.0
530-SF3.7T4B-X	5.9	10.5	9	3.7
530-SF5.5T4B-X	8.9	14.6	13	5.5
530-SF7.5T4B-X	11.0	20.5	17	7.5
530-SF11T4B-X	17.0	26.0	25	11
530-SF15T4B-X	21.0	35.0	32	15
530-SF18.5T4B-X	24.0	38.5	37	18.5
530-SF22T4B-X	30.0	46.5	45	22
530-SF30T4B-X	40.0	62.0	60	30

530-SF37T4B-X	57.0	76.0	75	37
530-SF45T4-X	69.0	92.0	91	45
530-SF55T4-X	85.0	113.0	112	55
530-SF75T4-X	114.0	157.0	150	75
530-SF93T4-X	134.0	180.0	176	93
530-SF110T4-X	160.0	214.0	210	110
530-SF132T4-X	192.0	256.0	253	132

变频器型号	电源容量 KVA	输入电流 A	输出电流 A	适配电机 KW
560-HV7.5T6-X	11.0	10.0	9	7.5
560-HV11T6-X	15.0	15.0	13	11
560-HV15T6-X	18.5	20.0	18.5	15
560-HV18.5T6-X	22.0	24.0	22	18.5
560-HV22T6-X	30.0	30.0	27	22
560-HV30T6-X	40.0	40.0	35	30
560-HV37T6-X	57.0	47.0	45	37
560-HV45T6-X	69.0	52.0	52	45
560-HV55T6-X	84.0	65.0	62	55
560-HV75T6-X	107.0	85.0	86	75
560-HV93T6-X	125.0	95.0	98	93
560-HV110T6-X	155.0	118.0	120	110
560-HV132T6-X	192.0	145.0	150	132
560-HV160T6-X	231.0	165.0	175	160
560-HV185T6-X	242.0	190.0	200	185
560-HV200T6-X	250.0	210.0	220	200
560-HV220T6-X	280.0	230.0	240	220
560-HV250T6-X	355.0	255.0	270	250
560-HV280T6-X	396.0	286.0	300	280
560-HV315T6-X	445.0	334.0	350	315
560-HV350T6-X	500.0	360.0	380	350
560-HV400T6-X	565.0	411.0	430	400
560-HV500T6-X	700.0	518.0	540	500
560-HV630T6-X	900.0	655.0	680	630
560-HV800T6-X	1200.0	780.0	860	800

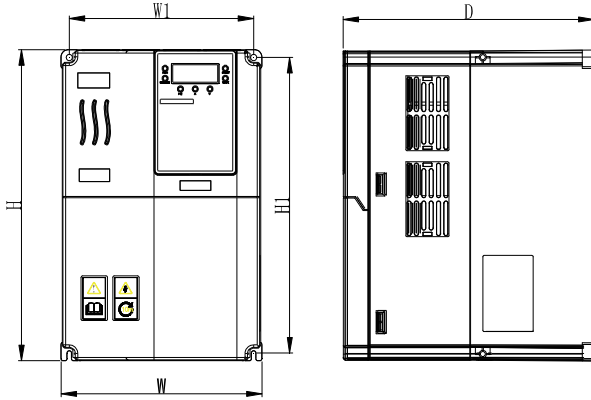
## 2.4 技术规范

项 目		规 格		
基本功能	最高频率	矢量控制: 0~300Hz V/F 控制: 0~3200Hz		
	载波频率	0.5kHz~16kHz 可根据负载特性, 自动调整载波频率。		
	输入频率分辨率	数字设定: 0.01Hz 模拟设定: 最高频率×0.025%		
	控制方式	开环矢量控制 (SVC) 闭环矢量控制 (FVC) VF 控制		
	启动转矩	G 型机: 0.5Hz/180% (SVC); 0Hz/200% (FVC) P 型机: 0.5Hz/100%		
	调速范围	1: 100 (SVC)	1: 1000 (FVC)	
	稳速精度	±0.5% (SVC)	±0.02% (FVC)	
	转矩控制响应及精度	响应时间 5ms, 精度 ±5% (FVC)		
过载能力	G 型机: 150%额定电流 60s; 180%额定电流 3s。 P 型机: 120%额定电流 60s; 150%额定电流 3s。			
键盘操作与配件	隔离 485 通信卡	500-EXT3-485, 支持更多 485 通信节点, 通过 HP-02 设置 1 使能。		
	操作键盘	JP300-1, 需将 JP5A、JP5B 短接上端, 可以同时显示运行频率和输出电流。		
	差分 PG 卡 1	500-PG1-DIFF, 适配 5V 电源, 用于闭环矢量控制, 通过 HP-03 设置 1 使能。		
	OC/推挽 PG 卡 2	500-PG2-OC, 适配 12V 电源, 带 1: 1 分频 TTL 电平输出, 用于闭环矢量控制, 通过 HP-03 设置 1 使能。		
	OC/推挽 PG 卡 3	500-PG3-OC, 适配 12V 电源, 带 1: 1 分频 OC 开路集电极输出, 用于闭环矢量控制, 通过 HP-03 设置 1 使能。		
环境	使用场所	室内, 不受阳光直晒, 无尘埃、腐蚀性气体、可燃性气体、油雾、水蒸汽、滴水或盐份等。		
	海拔高度	低于 1000m; 每升高 1000 米, 降额 10%使用。		
	环境温度	-10℃~+40℃ (环境温度在 40℃~50℃, 请降额使用)。		
	湿度	小于 95%RH, 无水珠凝结。		
	振动	小于 5.9m/s <sup>2</sup> (0.6g)		
	存储温度	-20℃~+60℃		

## 2.5 产品外形、安装孔位尺寸

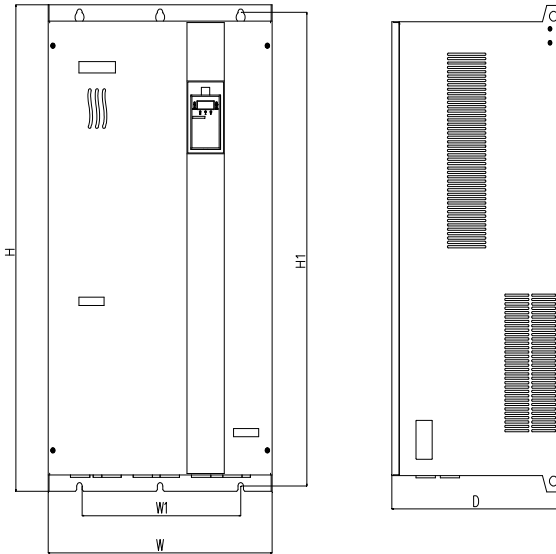
### 2.5.1 500-2X 系列高转矩矢量变频器产品外形图

#### 1. G0.4~G37KW 壁挂式塑料结构外形及尺寸示意图



注意：在粉尘较多场合，可将随机附送的防尘挡板扣到散热孔位置，以防止粉尘进入变频器内部。

#### 2. G45~G450KW 壁挂式金属外壳变频器外形及尺寸示意图

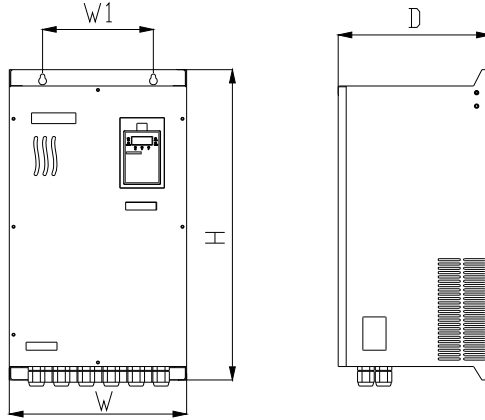




## 2.5.2 500-2X 系列高转矩矢量变频器外形及安装孔位尺寸

变频器型号	外形尺寸 mm					安装孔径 mm	重量 kg
	H	W	D	H1	W1		
500-G0. 4T4B-2X	170	100	140	160	90	Ø5	1.8
500-G0. 75T4B-2X							
500-G1. 5T4B-2X							
500-G2. 2T4B-2X							
500-G3. 0/P3. 7T4B-2X	187	125	166	177	115	Ø5	2.5
500-G3. 7/P5. 5T4B-2X							
500-G5. 5/P7. 5T4B-2X	248	160	184	239	150	Ø5	4
500-G7. 5/P11T4B-2X							
500-G11/P15T4B-2X	320	208	190	307	193	Ø6	7
500-G15/P18. 5T4B-2X							
500-G18. 5/P22T4B-2X							
500-G22/P30T4B-2X	400	250	230	380	230	Ø7	18
500-G30/P37T4B-2X							
500-G37/P45T4-2X							
500-G45/P55T4-2X	605	300	290	582	200	Ø8	39
500-G55/P75T4-2X							
500-G75/P93T4-2X	650	340	330	630	200	Ø10	66
500-G93/P110T4-2X							
500-G110/P132T4-2X							
500-G132/P160T4-2X	830	500	376	806	180+	Ø12	107
500-G160/P185T4-2X							
500-G185/P200T4-2X	890	500	376	866	180+	Ø12	126
500-G200/P220T4-2X							
500-G220/P250T4-2X							
500-G250/P280T4-2X	1080	683	396	1050	250+	Ø12	177
500-G280/P315T4-2X							
500-G315/P350T4-2X							
500-G350/P400T4-2X	1320	810	450	1290	280+	Ø14	262
500-G400/P450T4-2X							
500-G450/P500T4-2X							

## 2.5.3 530-SF 系列高防护等级变频器产品外形图

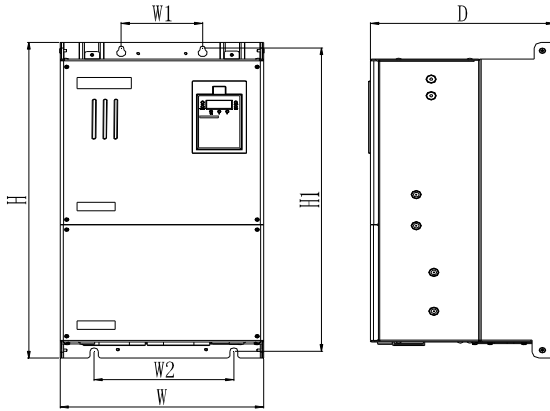


## 2.5.4 530-SF 系列高防护等级变频器外形及安装孔位尺寸

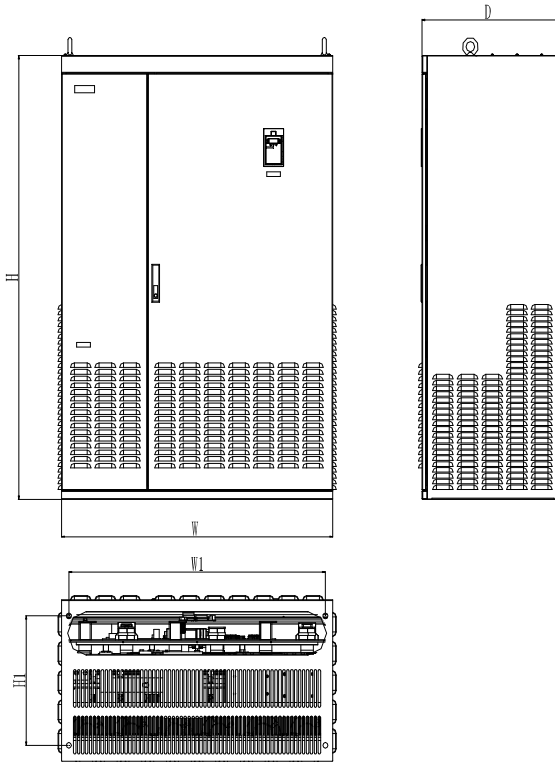
变频器型号	外形尺寸 mm					安装孔径 mm	重量 kg
	H	W	D	H1	W1		
530-SF0.4T4B-X	210	130	155	195	65	Ø6	
530-SF0.75T4B-X							
530-SF1.5T4B-X							
530-SF2.2T4B-X							
530-SF3.0T4B-X	225	140	180	210	65	Ø7	
530-SF3.7T4B-X							
530-SF5.5T4B-X							
530-SF7.5T4B-X	305	170	195	290	130	Ø7	
530-SF11T4B-X							
530-SF15T4B-X	350	220	200	336	160	Ø8	
530-SF18.5T4B-X							
530-SF22T4B-X							
530-SF30T4B-X	420	270	210	404	160	Ø8	
530-SF37T4B-X							
530-SF45T4-X							
530-SF55T4-X	605	300	290	582	200	Ø10	
530-SF75T4-X							
530-SF93T4-X							
530-SF110T4-X	650	340	330	630	200	Ø10	
530-SF132T4-X							

### 2.5.5 560-HV 系列中压高转矩矢量变频器产品外形图

#### 1. 7.5~400KW 变频器外形及尺寸示意图



#### 2. 500~800KW 变频器外形及尺寸示意图

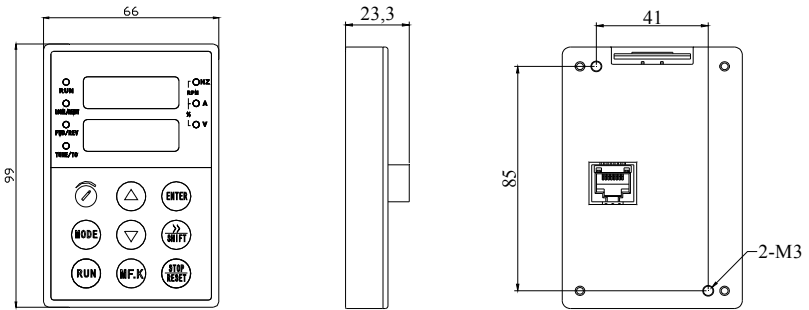


## 2.5.6 560-HV 系列中压高转矩矢量变频器外形及安装孔位尺寸

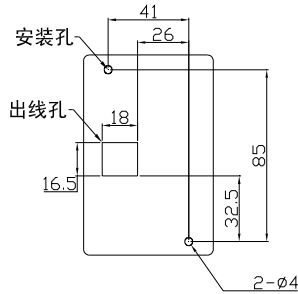
变频器型号	外形尺寸 mm						安装孔径 mm	重量 kg
	H1 (D1)	W1	W2	H	W	D		
560-HV7.5T6-X								
560-HV11T6-X								
560-HV15T6-X								
560-HV18.5T6-X								
560-HV22T6-X								
560-HV30T6-X	546	120	206	568	300	270	Ø7	50
560-HV37T6-X								
560-HV45T6-X								
560-HV55T6-X								
560-HV75T6-X								
560-HV93T6-X	700	300	300	720	400	305	Ø9	145
560-HV110T6-X								
560-HV132T6-X								
560-HV160T6-X								
560-HV185T6-X	876	200+ 200	200+ 200	900	500	330	Ø12	158
560-HV200T6-X								
560-HV220T6-X								
560-HV250T6-X								
560-HV280T6-X	1146	220+ 220	220+ 220	1170	800	380	Ø12	275
560-HV315T6-X								
560-HV350T6-X								
560-HV400T6-X								
560-HV500T6-X								
560-HV630T6-X	490	1040	1040	2000	1100	600	Ø20	486
560-HV800T6-X								

## 2.5.7 键盘的外形尺寸

### 1. 键盘外形尺寸

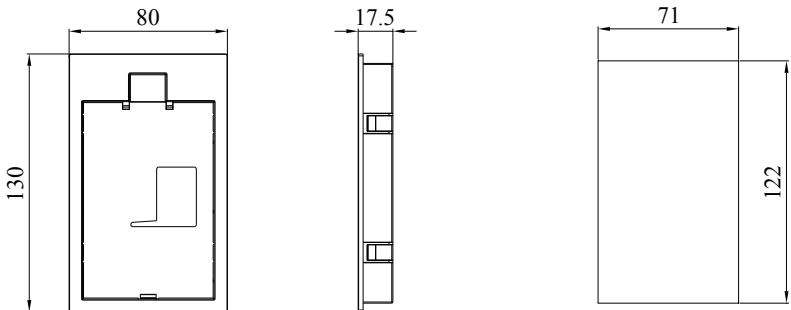


### 2. 键盘背面固定开孔尺寸（不使用键盘托架时）



### 1. 键盘托架外形尺寸

当需要将键盘外拉至其他柜门或操作台时，可选配键盘托架延长线组 TJ500-X2.0，键盘托架开孔尺寸如下图所示：



a) 键盘托架外形尺寸图

b) 键盘托架开孔尺寸图

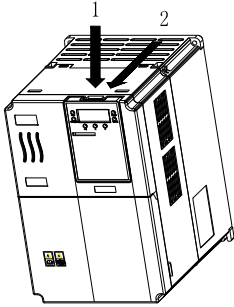
## 2.5.8 操作面板的拆卸和安装

### 1. 拆卸操作面板

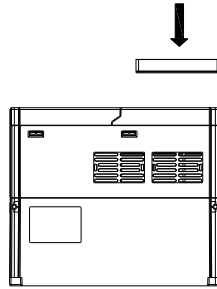
如图 a 中 1 所示，用食指向下压操作面板卡扣，同时按图中 2 所示方向抬起面板，拆卸完成。

### 2. 安装操作面板

如图 b 中所示方向，将面板对准托架，垂直将面板向里按压，当听到“咔”的一声，表明卡接到位，安装完成。



a) 操作面板的拆卸



b) 操作面板的安装

## 2.6 制动组件选型指南

变频器型号	制动电阻推荐功率 (KW)	制动电阻推荐阻值 ( $\Omega$ )	制动单元	备注
G0.4T4	0.2	$\geq 300 \Omega$	标准内置	
G0.75T4				
G1.5T4	0.5	$\geq 220 \Omega$		
G2.2T4	0.5	$\geq 200 \Omega$		
G3.0T4	1	$\geq 130 \Omega$		
G3.7T4	1	$\geq 130 \Omega$		
G5.5T4	1	$\geq 90 \Omega$		
G7.5T4	2	$\geq 65 \Omega$		
G11T4	2	$\geq 43 \Omega$		
G15T4	2.0	$\geq 32 \Omega$		
G18.5T4	3.0	$\geq 25 \Omega$		
G22T4	3.0	$\geq 22 \Omega$		
G30T4	6.0	$\geq 16 \Omega$		
G37T4~G450T4	根据制动单元的要求和推荐来选择	根据制动单元的要求和推荐来选择	外配	可以选配公司制动单元

## 第三章 电气安装

### 3.1 外围电气元件选型指导

500 系列 380V 变频器外围电气元件选型指导

变频器功率 (KW)	空开 (MCCB)	推荐接触器 A	推荐输入侧主回 路导线 mm <sup>2</sup>	推荐输出侧主 回路导线 mm <sup>2</sup>	推荐控制回路 导线 mm <sup>2</sup>
0.4	6	9	0.75	0.75	0.5
0.75	6	9	0.75	0.75	0.5
1.5	10	9	0.75	0.75	0.5
2.2	10	9	0.75	0.75	0.5
3.0	16	12	1.5	1.5	0.5
3.7	16	12	1.5	1.5	0.5
5.5	20	18	2.5	2.5	0.75
7.5	32	25	4.0	4.0	0.75
11	40	32	4.0	4.0	0.75
15	50	38	6.0	6.0	0.75
18.5	50	40	10	10	1.0
22	63	50	10	10	1.0
30	100	65	16	16	1.0
37	100	80	25	25	1.0
45	123	95	35	35	1.0
55	160	115	50	50	1.0
75	225	170	70	70	1.0
93	250	205	95	95	1.0
110	315	245	120	120	1.0
132	350	300	120	120	1.0
160	400	300	150	150	1.0
185	500	410	180	180	1.0
200	500	410	185	185	1.0
220	630	475	240	240	1.0
250	630	475	2*120	2*120	1.0
280	700	620	2*120	2*120	1.0
315	800	620	2*150	2*150	1.0
350	1000	800	2*185	2*185	1.0
400	1250	800	2*240	2*240	1.0
450	1250	1000	2*240	2*240	1.0

560 系列 690V 变频器外围电气元件选型指导

变频器功率 (KW)	空开 (MCCB)	推荐接触器 A	推荐输入侧主回 路导线 mm <sup>2</sup>	推荐输出侧主 回路导线 mm <sup>2</sup>	推荐控制回 路导线 mm <sup>2</sup>
7.5	20	18	2.5	2.5	1.0
11	32	25	4	4	1.0
15	40	32	4	4	1.0
18.5	50	38	6	6	1.0
22	50	38	6	6	1.0
30	63	40	10	10	1.0
37	63	50	10	10	1.0
45	100	50	16	16	1.0
55	100	80	16	16	1.0
75	125	115	25	25	1.0
93	160	125	35	35	1.0
110	180	185	50	50	1.0
132	250	200	70	70	1.0
160	315	225	95	95	1.0
185	350	250	120	120	1.0
200	350	250	120	120	1.0
220	350	315	120	120	1.0
250	350	315	150	150	1.0
280	400	400	150	150	1.0
315	500	400	185	185	1.0
350	500	400	185	185	1.0
400	630	500	240	240	1.0
500	800	630	2*150	2*150	1.0
630	1000	1000	3*150	3*150	1.0
800	1200	1200	3*150	3*150	1.0



### 3.2 主电路端子及接线

端子标记	名称	说明
R、S、T	三相电源输入端子	交流输入三相电源连接点
(+)、(-)	直流母线正、负端子	共直流母线输入点 (G45kW 及以上功率变频器外置制动单元的连接点)
(+)、PB	制动电阻连接端子	G30kW 及以下制动电阻连接点
P、(+)	外置电抗器连接端子	G132kW 及以上功率变频器外置电抗器连接点
U、V、W	变频器输出端子	连接三相电动机
	接地端子	接地端子

### 3.3 控制端子及接线

1. 控制回路端子布置图如下示:

(注意: OP 与 24V 之间没有短接片, 用户分别通过 JP1 来选择 OP 的接线方式。)

485-	485+	FM1	FM2	GND	S1	S2	S3	S4	S5	S6	TA1	TC1	TA2	TC2
10V	V1	V2	GND	SP1	COM	S7	S8	COM	24V	OP	TA0	TB0	TC0	

2. 控制端子功能说明:

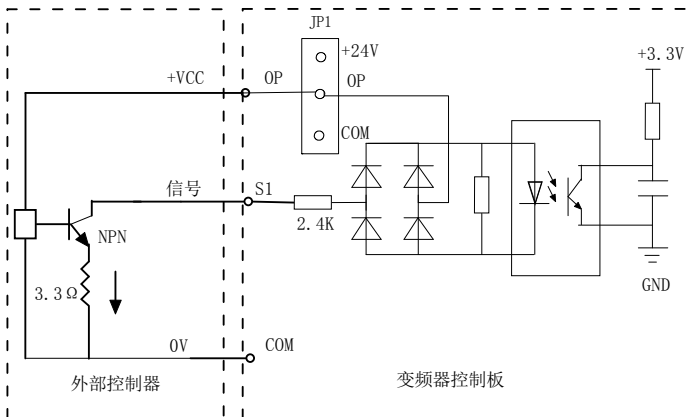
类别	端子符号	端子名称	功能说明
电源	10V-GND	10V 电源	向外提供 10V 电源, 最大输出电流: 10mA 一般用作外接电位器工作电源, 电位器阻值范围: 1k $\Omega$ ~ 5k $\Omega$
	24V-COM	24V 电源	向外提供 24V 电源, 一般用作数字输入输出端子工作电源和外接传感器电源, 最大输出电流: 200mA
	OP	外部电源输入端子	出厂默认与 24V 连接, 当利用外部电源驱动 S1~S8 时, JP1 不跳至任何端, OP 需与外部电源连接
模拟输入	V1-GND	模拟量输入端子 1	1、输入电压范围: DC 0V~10V 2、输入阻抗: 22k $\Omega$
	V2-GND	模拟量输入端子 2	1、输入范围: DC 0V~10V/4mA~20mA, 由控制板上的 JP2 跳线选择决定。 2、输入阻抗: 电压输入时 22k $\Omega$ , 电流输入时 500 $\Omega$ 。
数字输入	S1-COM	数字输入 1	1、光耦隔离, 兼容双极性输入 2、输入阻抗: 2.4k $\Omega$ 3、电平输入时电压范围: 9V~30V 4、其中 S5 还可作为高速脉冲输入, 最高输入频率 100KHZ
	S2-COM	数字输入 2	
	S3-COM	数字输入 3	
	S4-COM	数字输入 4	
	S5-COM	数字输入 5	
	S6-COM	数字输入 6	
	S7-COM	数字输入 7	
S8-COM	数字输入 8		

模拟输出	FM1-GND	模拟输出 1	由控制板上的 JP9 跳线选择决定电压或电流输出。 输出电压范围：0V~10V 输出电流范围：0mA~20mA
	FM2-GND	模拟输出 2	由控制板上的 JP19 跳线选择决定电压或电流输出。 输出电压范围：0V~10V 输出电流范围：0mA~20mA
数字输出	SP1-COM	数字输出	开路集电极输出/高速脉冲输出时，受 H5-00 约束； 作为高速脉冲输出时，最高输出频率：100KHz； 输出电压范围：DC 0V~24V 最大输出电流：50mA
继电器输出	TA0-TB0-TC0	常闭端子 TA0-TB0 常开端子 TA0-TC0	触点驱动能力： AC 250V, 3A, $\cos\phi=0.4$ 。 DC 30V, 1A
	TA1-TC1	常开端子 TA1-TC1	
	TA2-TC2	常开端子 TA2-TC2	
辅助接口	J4	PG 卡、通信卡接口	5V 供电差分输入 PG 卡 1 (500-PG1-DIFF) 12V 供电 OC/推挽输入 PG 卡 2(500-PG2-OC)、PG 卡 3(500-PG3-OC)、通信外扩卡(500-EXT3-485)
通信端子	485- 485+	RS485 硬件电路	支持标准 MODBUS 通信，由控制板上的 JP4 跳线选择是否连接终端电阻。

3. 控制端子接线说明：

数字输入端子：

◆ 漏型接线方式（端子给定低电平导通）



此方式下，端子给定低电平接通（光耦导通）。

由内部电源供电时，JP1 跳至 24V 端；

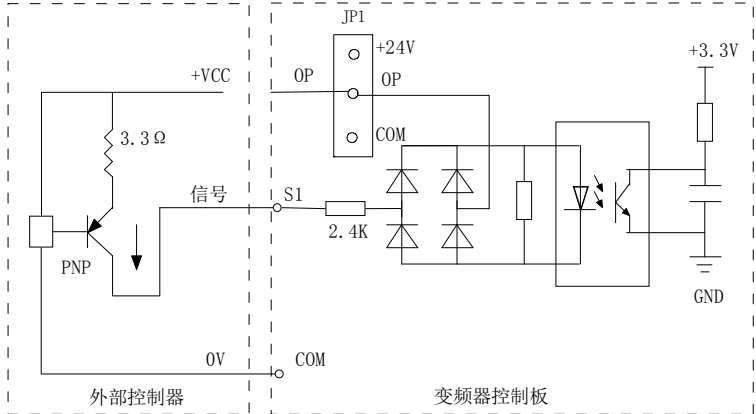
由外部电源供电时，JP1 不跳至任何端，端子 OP 需外接电源正（+VCC）。

当端子输入接通时：

若 H4-38、H4-39 设定的对应属性为正逻辑时，则对应端子设定的功能启用；  
 若 H4-38、H4-39 设定的对应属性为反逻辑时，则对应端子设定的功能不启用。  
 当端子输入未接通时：

若 H4-38、H4-39 设定的对应属性为正逻辑时，则对应端子设定的功能不启用；  
 若 H4-38、H4-39 设定的对应属性为反逻辑时，则对应端子设定的功能启用。

◆ 源型接线方式（端子给定高电平导通）



此方式下，端子给定高电平接通（光耦导通）。

由内部电源供电时，JP1 跳至 COM 端；

由外部电源供电时，JP1 不跳至任何端，端子 OP 需外接电源地。

当端子输入接通时：

若 H4-38、H4-39 设定的对应属性为正逻辑时，则对应端子设定的功能启用；

若 H4-38、H4-39 设定的对应属性为反逻辑时，则对应端子设定的功能不启用。

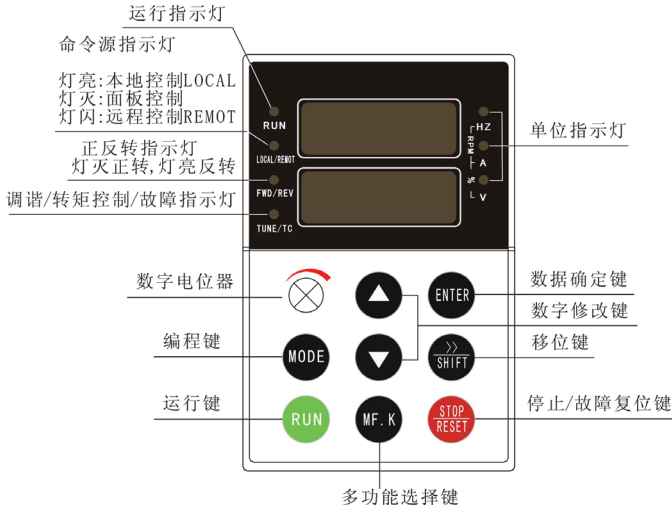
当端子输入未接通时：

若 H4-38、H4-39 设定的对应属性为正逻辑时，则对应端子设定的功能不启用；

若 H4-38、H4-39 设定的对应属性为反逻辑时，则对应端子设定的功能启用。

## 第四章 操作与显示

## 4.1 操作与显示界面介绍



## 1. 功能指示灯说明:

RUN: 灯灭时表示变频器处于停机状态, 灯亮时表示变频器处于运转状态。

LOCAL/REBOT: 键盘操作、端子操作与远程操作(通信控制)指示灯, 灯灭表示键盘操作控制状态, 灯亮表示端子操作控制状态, 灯闪烁表示处于远程通信操作控制状态。

FWD/REV: 正反转指示灯, 灯亮表示处于反转状态。

TUNE/TC: 调谐/转矩控制/故障指示灯, 灯亮表示处于转矩控制模式, 灯慢闪表示处于调谐状态, 灯快闪表示处于故障状态。

## 2. 单位指示灯:

Hz: 频率单位

A: 电流单位

V: 电压单位

RMP (Hz+A): 转速单位


% (A+V): 百分数

## 3. 数码显示区:

5位LED显示, 可显示设定频率、输出频率, 各种监视数据以及报警代码等。

## 4. 键盘按键说明表:

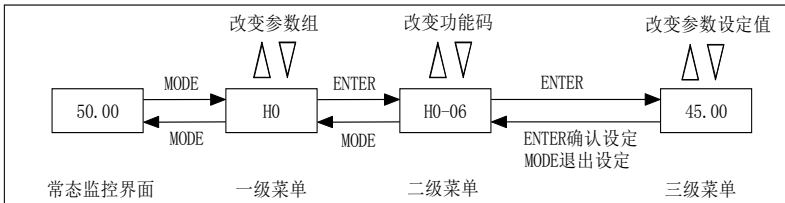
按键	名称	功能
MODE	编程键	一级菜单进入或退出
ENTER	确认键	逐级进入菜单画面、设定参数确认

▲	递增键	数据或功能码的递增
▼	递减键	数据或功能码的递减
》 SHIFT	右移位键	在修改参数时，可以选择参数的修改位；在停机显示界面和运行显示界面下，可循环选择显示参数。
RUN	运行键	在键盘操作方式下，用于运行操作。
STOP RESET	停止/复位	运行状态时，按此键可用于停止运行操作；故障报警状态时，用该键来复位故障，该键的特性受功能码 H7-02 制约。
MF. K	多功能选择键	根据 H7-01 作功能切换选择，可定义为命令源、或方向快速切换
RUN+ STOP	自由停机快捷键	变频器运行中，同时按下这两个键时，实现自由停机。
	数字电位器	设定数字频率或 PID 目标设定

## 4.2 基本功能码查看、修改方法说明

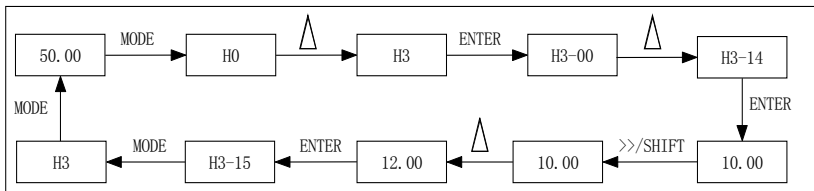
基本功能码组即变频器的全体功能码，进入后即 I 级菜单。

500 系列变频器的操作面板采用三级菜单结构进行参数设置等操作。三级菜单分别为：功能参数组（一级菜单）→功能码（二级菜单）→功能码设定值（三级菜单）。操作流程如下图所示。



说明：在三级菜单操作时，可按 MODE 或 ENTER 键返回二级菜单，两者的区别是按 ENTER 键将设定参数保存后返回二级菜单，并自动转移到下一个功能码，而按 MODE 键则直接返回二级菜单，不存储参数，并返回到当功能码。

举例：将功能码 H3-14 从 10.00Hz 更改设定为 12.00Hz 的示例。



在第三级菜单状态下，若参数没有闪烁位，表示该功能码不能修改，可能原因有：

1. 该功能码为不可修改参数。如实际检测参数、运行记录参数等。
2. 该功能码在运行状态下不可修改，需停机后才能进行修改。

## 第五章 功能参数表

HP-00 设为非 0 值，即设置了参数保护密码，在功能参数模式和用户更改参数模式下，参数菜单必须在正确输入密码后才能进入，取消密码，需将 HP-00 设为 0。

H 组是基本功能参数，d 组是监视功能参数。功能表中符号说明如下：

“√”：表示该参数的设定值在变频器处于停机、运行状态中，均可更改；

“×”：表示该参数的设定值在变频器处于运行状态时，不可更改；

“○”：表示该参数是实际检测记录值，不能更改；

基本功能参数简表：

功能码	名称	设定范围	出厂值	更改
H0 基本功能组				
H0-00	GP 类型选择	1: G 型（恒转矩负载机型） 2: P 型（风机、水泵类负载机型）	1	×
H0-01	电机控制方式	0: 无速度传感器矢量控制（SVC） 1: 有速度传感器矢量控制（FVC） 2: V/F 控制	2	×
H0-02	命令源选择	0: 操作面板命令通道（LED 灭） 1: 端子命令通道（LED 亮） 2: 通讯命令通道（LED 闪烁）	0	√
H0-03	主频率源 A 选择	0: 数字设定（预置频率 H0-08, UP/ DOWN 可修改，掉电不记忆） 1: 数字设定（预置频率 H0-08, UP/ DOWN 可修改，掉电记忆） 2: V1 3: V2 4: V3 5: HDI 脉冲设定（S5） 6: 多段指令 7: 简易 PLC 8: PID 9: 通讯给定	1	×
H0-04	辅助频率源 B 选择	同 H0-03（主频率源 A 选择）	0	×
H0-05	叠加时辅助频率源 B 范围选择	0: 相对于最大频率 1: 相对于频率源 A	0	√
H0-06	叠加时辅助频率源 B 范围	0%~150%	100%	√
H0-07	频率源叠加选择	个位: 频率源选择 0: 主频率源 A 1: 主辅运算结果 (运算关系由十位确定)	00	√

		2: 主频率源 A 与辅助频率源 B 切换 3: 主频率源 A 与主辅运算结果切换 4: 辅助频率源 B 与主辅运算结果切换 十位: 频率源主辅运算关系 0: A+B 1: A-B 2: Max (A, B) 3: Min (A, B)		
H0-08	预置频率	0.00Hz~最大频率 (H0-10)	50.00Hz	√
H0-09	运行方向	0: 方向一致 1: 方向相反	0	√
H0-10	最大频率	50.00Hz~3200Hz	50.00Hz	×
H0-11	上限频率源	0: H0-12 设定 1: V1 2: V2 3: V3 4: HDI 脉冲设定 5: 通讯给定	0	×
H0-12	上限频率	下限频率 H0-14~最大频率 H0-10	50.00Hz	√
H0-13	上限频率偏置	0.00Hz~最大频率 H0-10	0.00Hz	√
H0-14	下限频率	0.00Hz~上限频率 H0-12	0.00Hz	√
H0-15	载波频率	0.5kHz~16.0kHz	机型确定	√
H0-16	载波频率随温度调整	0: 否 1: 是	1	√
H0-17	加速时间 1	0.00s~65000s	机型确定	√
H0-18	减速时间 1	0.00s~65000s	机型确定	√
H0-19	加减速时间单位	0: 1 秒 1: 0.1 秒 2: 0.01 秒	1	×
H0-21	叠加时辅助频率源偏置频率	0.00Hz~最大频率 H0-10	0.00Hz	√
H0-22	频率指令分辨率	1: 0.1Hz 2: 0.01Hz	2	×
H0-23	数字设定频率停机记忆选择	0: 不记忆 1: 记忆	1	√
H0-25	加减速时间基准频率	0: 最大频率 (H0-10) 1: 设定频率 2: 100Hz	0	×
H0-26	运行时频率指令 UP/DOWN 基准	0: 运行频率 1: 设定频率	0	×

H0-27	命令源捆绑频率源	个位: 操作面板命令绑定频率源选择 0: 无绑定 1: 数字设定频率 2: V1 3: V2 4: V3 5: HDI 脉冲设定 (S5) 6: 多段速 7: 简易 PLC 8: PID 9: 通讯给定 十位: 端子命令绑定频率源选择 百位: 通讯命令绑定频率源选择 千位: 自动运行绑定频率源选择	0000	√
H1 组 电机参数				
H1-00	电机类型选择	0: 普通异步电机 1: 变频异步电机	0	×
H1-01	电机额定功率	0.1kW~1000.0kW	机型确定	×
H1-02	电机额定电压	1V~2000V	机型确定	×
H1-03	电机额定电流	0.01A~655.35A (变频器功率≤55kW) 0.1A~6553.5A (变频器功率>55kW)	机型确定	×
H1-04	电机额定频率	0.01Hz~最大频率	机型确定	×
H1-05	电机额定转速	1rpm~65535rpm	机型确定	×
H1-06	异步电机定子电阻	0.001Ω~65.535Ω (变频器功率≤55kW) 0.0001Ω~6.5535Ω (变频器功率>55kW)	调谐参数	×
H1-07	异步电机转子电阻	0.001Ω~65.535Ω (变频器功率≤55kW) 0.0001Ω~6.5535Ω (变频器功率>55kW)	调谐参数	×
H1-08	异步电机漏感抗	0.01mH~655.35mH (变频器功率≤55kW) 0.001mH~65.535mH (变频器功率>55kW)	调谐参数	×
H1-09	异步电机互感抗	0.1mH~6553.5mH (变频器功率≤55kW) 0.01mH~655.35mH (变频器功率>55kW)	调谐参数	×
H1-10	异步电机空载电流	0.01A~H1-03 (变频器功率≤55kW) 0.1A~H1-03 (变频器功率>55kW)	调谐参数	×
H1-27	编码器线数	1~65535	1024	×
H1-28	编码器类型	0: ABZ 增量编码器 1~4: 保留	0	×
H1-30	ABZ 增量编码器 AB 相序	0: 正向 1: 反向	0	×
H1-31	编码器安装角	0.0°~359.9°	0.0°	×



H1-36	速度反馈 PG 断线检测时间	0.0: 不动作 0.1s~10.0s	0.0	×
H1-37	调谐选择	0: 无操作 1: 异步机静止调谐 2: 异步机完整调谐	0	×
H2 组 机矢量控制参数				
H2-00	速度环比例增益 1	1~100	30	√
H2-01	速度环积分时间 1	0.01s~10.00s	0.50s	√
H2-02	切换频率 1	0.00~H2-05	5.00Hz	√
H2-03	速度环比例增益 2	1~100	20	√
H2-04	速度环积分时间 2	0.01s~10.00s	1.00s	√
H2-05	切换频率 2	H2-02~最大频率	10.00Hz	√
H2-06	矢量控制转差增益	50%~200%	100%	√
H2-07	速度环滤波时间常数	0.000s~0.100s	0.015s	√
H2-08	矢量控制过励磁增益	0~200	64	√
H2-09	速度控制方式下转矩上限源	0: 功能码 H2-10 设定 1: V1 2: V2 3: V3 4: HDI 脉冲设定 5: 通讯给定 6: MIN (V1, V2) 7: MAX (V1, V2) 1-7 选项的满量程对应 H2-10	0	√
H2-10	速度控制方式下转矩上限数字设定	0.0%~200.0%	150.0%	√
H2-13	励磁调节比例增益	0~60000	2000	√
H2-14	励磁调节积分增益	0~60000	1300	√
H2-15	转矩调节比例增益	0~60000	2000	√
H2-16	转矩调节积分增益	0~60000	1300	√
H2-17	速度环积分属性	个位: 积分分离 0: 无效 1: 有效	0	√
H3 组 V/F 控制参数				
H3-00	VF 曲线设定	0: 直线 V/F 1: 多点 V/F 2: 平方 V/F 3: 1.2 次方 V/F 4: 1.4 次方 V/F	0	×

		6: 1.6 次方 V/F 8: 1.8 次方 V/F 9: 保留 10: VF 完全分离模式 11: VF 半分离模式		
H3-01	转矩提升	0.0%: (自动转矩提升) 0.1%~30.0%	机型确定	√
H3-02	转矩提升截止频率	0.00Hz~最大频率	50.00Hz	×
H3-03	多点 VF 频率点 1	0.00Hz~H3-05	0.00Hz	×
H3-04	多点 VF 电压点 1	0.0%~100.0%	0.0%	×
H3-05	多点 VF 频率点 2	H3-03~H3-07	0.00Hz	×
H3-06	多点 VF 电压点 2	0.0%~100.0%	0.0%	×
H3-07	多点 VF 频率点 3	H3-05~电机额定频率 (H1-04)	0.00Hz	×
H3-08	多点 VF 电压点 3	0.0%~100.0%	0.0%	×
H3-09	VF 转差补偿增益	0.0%~200.0%	0.0%	√
H3-10	VF 过励磁增益	0~200	64	√
H3-11	VF 振荡抑制增益	0~100	机型确定	√
H3-13	VF 分离的电压源	0: 数字设定 (H3-14) 1: V1 2: V2 3: V3 4: HDI 脉冲设定 (S5) 5: 多段指令 6: 简易 PLC 7: PID 8: 通讯给定 注: 100.0%对应电机额定电压	0	√
H3-14	VF 分离的电压数字设定	0V~电机额定电压	0V	√
H3-15	AVR 自动稳压	0: 无效 1: 全程有效 2: 只在减速时无效	0	√
H4 组 输入端子				
H4-00	S1 端子功能选择	0: 无功能	1	×
H4-01	S2 端子功能选择	1: 正转运行 (FWD)	2	×
H4-02	S3 端子功能选择	2: 反转运行 (REV)	9	×
H4-03	S4 端子功能选择	(设定为 1, 2 时需配合 H4-11 使用)	12	×
H4-04	S5 端子功能选择	3: 三线式运行控制	13	×
H4-05	S6 端子功能选择	4: 正转点动 (FJOG)	14	×
H4-06	S7 端子功能选择	5: 反转点动 (RJOG)	0	×

H4-07	S8 端子功能选择	6: 端子 UP 7: 端子 DOWN 8: 自由停车 9: 故障复位 (RESET) 10: 运行暂停 11: 外部故障常开输入 12: 多段指令端子 1 13: 多段指令端子 2 14: 多段指令端子 3 15: 多段指令端子 4 16: 加减速时间选择端子 1 17: 加减速时间选择端子 2 18: 频率源切换 19: UP/DOWN 设定清零 (端子、键盘) 20: 控制命令切换端子 1 21: 加减速禁止 22: PID 暂停 23: PLC 状态复位 24: 摆频暂停 25: 计数器输入 26: 计数器复位 27: 长度计数输入 28: 长度复位 29: 转矩控制禁止 30: HDI (脉冲) 频率输入 (仅对 S5 有效) 31: 保留 32: 立即直流制动 33: 外部故障常闭输入 34: 频率修改使能 35: PID 作用方向取反 36: 外部停车端子 1 37: 控制命令切换端子 2 38: PID 积分暂停 39: 频率源 A 与预置频率切换 40: 频率源 B 与预置频率切换 41: 保留 42: 保留 43: PID 参数切换 44: 用户自定义故障 1 45: 用户自定义故障 2	0	×
-------	-----------	--	---	---

		46: 速度控制/转矩控制切换 47: 紧急停车 48: 外部停车端子 2 49: 减速直流制动 50: 本次运行时间清零 51: 松闸反馈 52: 抱闸反馈 53-59: 保留		
H4-10	S 输入端子滤波时间	0.000s~1.000s	0.010s	√
H4-11	端子命令方式	0: 两线式 1 1: 两线式 2 2: 三线式 1 3: 三线式 2	0	×
H4-12	端子 UP/DOWN 变化率	0.001Hz/s~65.535Hz/s	1.00Hz/s	√
H4-13	V 曲线 1 最小输入	0.00V~H4-15	0.00V	√
H4-14	V 曲线 1 最小输入对应设定	-100.0%~+100.0%	0.0%	√
H4-15	V 曲线 1 最大输入	H4-13~+10.00V	10.00V	√
H4-16	V 曲线 1 最大输入对应设定	-100.0%~+100.0%	100.0%	√
H4-17	V1 滤波时间	0.00s~10.00s	0.10s	√
H4-18	V 曲线 2 最小输入	0.00V~H4-20	0.00V	√
H4-19	V 曲线 2 最小输入对应设定	-100.0%~+100.0%	0.0%	√
H4-20	V 曲线 2 最大输入	H4-18~+10.00V	10.00V	√
H4-21	V 曲线 2 最大输入对应设定	-100.0%~+100.0%	100.0%	√
H4-22	V2 滤波时间	0.00s~10.00s	0.10s	√
H4-23	V 曲线 3 最小输入	-10.00V~H4-25	-10.00V	√
H4-24	V 曲线 3 最小输入对应设定	-100.0%~+100.0%	-100.0%	√
H4-25	V 曲线 3 最大输入	H4-23~+10.00V	10.00V	√
H4-26	V 曲线 3 最大输入对应设定	-100.0%~+100.0%	100.0%	√
H4-27	V3 滤波时间	0.00s~10.00s	0.10s	√
H4-28	HDI 最小输入	0.00kHz~H4-30	0.00kHz	√
H4-29	HDI 最小输入对应设定	-100.0%~100.0%	0.0%	√
H4-30	HDI 最大输入	H4-28~100.00kHz	50.00kHz	√
H4-31	HDI 最大输入设定	-100.0%~100.0%	100.0%	√
H4-32	HDI 滤波时间	0.00s~10.00s	0.10s	√
H4-34	V 低于最小输入设定选择	个位: V1 低于最小输入设定选择 0: 对应最小输入设定 1: 0.0% 十位: V2 低于最小输入设定选择, 同上 百位: V3 低于最小输入设定选择, 同上	000	√

H4-35	S1 延迟时间	0.0s~3600.0s	0.0s	×
H4-36	S2 延迟时间	0.0s~3600.0s	0.0s	×
H4-37	S3 延迟时间	0.0s~3600.0s	0.0s	×
H4-38	S 输入端子有效模式选择 1	0: 正逻辑 1: 反逻辑 个位: S1 十位: S2 百位: S3 千位: S4 万位: S5	00000	×
H4-39	S 输入端子有效模式选择 2	0: 正逻辑 1: 反逻辑 个位: S6 十位: S7 百位: S8 千位: 保留 万位: 保留	00000	×
H5 组 输出端子				
H5-00	SP1 端子输出模式选择	0: 脉冲输出 (HDO) 1: 开路集电极输出 (SP1)	0	√
H5-01	控制板 SP1 开路集电极输出功能选择	0: 无输出 1: 变频器运行中	0	√
H5-02	继电器 0 输出功能选择 (TA0-TB0-TC0)	2: 故障输出 (故障停机) 3: 频率水平检测 FDT1 输出	2	√
H5-03	继电器 1 输出功能选择 (TA1-TC1)	4: 频率到达 5: 零速运行中 (停机时不输出)	43	√
H5-05	继电器 2 (选配) 输出功能选择 (TA2-TC2)	6: 电机过载预报警 7: 变频器过载预报警 8: 设定记数值到达 9: 指定记数值到达 10: 长度到达 11: PLC 循环完成 12: 累计运行时间到达 13: 频率限定中 14: 转矩限定中 15: 运行准备就绪 16: V1>V2 17: 上限频率到达 18: 下限频率到达 (运行有关)	44	√

		19: 欠压状态输出 20: 通讯设定 21: 定位完成 (保留) 22: 定位接近 (保留) 23: 零速运行中 2 (停机时也输出) 24: 累计上电时间到达 25: 频率水平检测 FDT2 输出 26: 频率 1 到达输出 27: 频率 2 到达输出 28: 电流 1 到达输出 29: 电流 2 到达输出 30: 定时到达输出 31: V1 输入超限 32: 掉载中 33: 反向运行中 34: 零电流状态 35: 模块温度到达 36: 输出电流超限 37: 下限频率到达 (停机也输出) 38: 告警输出 (继续运行) 39: 电机过温预报警 40: 本次运行时间到达 41: 故障输出 (为自由停机的故障且欠压不输出) 43: 制动器控制 44: 电机风扇控制 45: 反馈超压或断线报警		
H5-06	HDO 高速脉冲输出功能选择	0: 运行频率	0	√
H5-07	FM1 模拟输出功能选择	1: 设定频率	0	√
H5-08	FM2 模拟输出功能选择	2: 输出电流 3: 输出转矩 (转矩绝对值) 4: 输出功率 5: 输出电压 6: HDI 高速脉冲输入 (S5 端子, 100. %对应 100. 0kHz) 7: V1 8: V2 9: V3 (扩展卡) 10: 长度 11: 记数值	1	√

		12: 通讯设定 13: 电机转速 14: 输出电流 (100.0%对应 1000.0A) 15: 输出电压 (100.0%对应 1000.0V) 16: 输出转矩 (转矩实际值)		
H5-09	HDO 输出最大频率	0.01kHz~100.00kHz	50.00kHz	√
H5-10	FM1 零偏系数	-100.0%~+100.0%	0.0%	√
H5-11	FM1 增益	-10.00~+10.00	1.00	√
H5-12	FM2 零偏系数	-100.0%~+100.0%	0.0%	√
H5-13	FM2 增益	-10.00~+10.00	1.00	√
H5-17	SP1 开路集电极输出延迟时间	0.0s~3600.0s	0.0s	√
H5-18	控制板继电器 0 TA0-TB0-TC0 输出延迟时间	0.0s~3600.0s	0.0s	√
H5-19	控制板继电器 1 TA1-TC1 输出延迟时间	0.0s~3600.0s	0.0s	√
H5-21	控制板继电器 2 TA2-TC2 输出延迟时间	0.0s~3600.0s	0.0s	√
H5-22	D0 输出端子有效状态选择	0: 正逻辑 1: 反逻辑 个位: SP1 十位: TA0-TB0-TC0 百位: TA1-TC1 千位: 保留 万位: TA2-TC2	00000	√
H6 组 启停控制				
H6-00	启动方式	0: 直接启动 1: 速度跟踪再启动 2: 预励磁启动 (交流异步机)	0	√
H6-01	转速跟踪方式	0: 从停机频率开始 1: 从零速开始 2: 从最大频率开始	0	×
H6-02	转速跟踪快慢	1~100	20	√
H6-03	启动频率	0.00Hz~10.00Hz	0.00Hz	√
H6-04	启动频率保持时间	0.0s~100.0s	0.0s	×
H6-05	启动直流制动电流/预励磁电 流	0%~100%	0%	×
H6-06	启动直流制动时间/预励磁时 间	0.0s~100.0s	0.0s	×
H6-07	加减速方式	0: 直线加减速 1: S 曲线加减速 A 2: S 曲线加减速 B	0	×

H6-08	S 曲线开始段时间比例	0.0%~(100.0%-H6-09)	30.0%	×
H6-09	S 曲线结束段时间比例	0.0%~(100.0%-H6-08)	30.0%	×
H6-10	停机方式	0: 减速停车 1: 自由停车	0	√
H6-11	停机直流制动起始频率	0.00Hz~最大频率	0.00Hz	√
H6-12	停机直流制动等待时间	0.0s~100.0s	0.0s	√
H6-13	停机直流制动电流	0%~100%	0%	√
H6-14	停机直流制动时间	0.0s~100.0s	0.0s	√
H6-15	制动使用率	0%~100%	100%	√
H7 组 键盘与显示				
H7-00	LED 第二行常态显示选择 (仅对 KeyDual 双显键盘有效)	同 H7-03、H7-04 参数定义	4	√
H7-01	MF.K 键功能选择	0: MF.K 无效 1: 操作面板命令通道与远程命令通道 (端子命令通道或通讯命令通道) 切换 2: 正反转切换 3: 正转点动 4: 反转点动	0	×
H7-02	STOP/RESET 键功能	0: 只在键盘操作方式下, STOP/RESET 键停机功能有效 1: 在任何操作方式下, STOP/RESET 键停机功能均有效	1	√
H7-03	LED 第一行运行显示选择	00: 运行频率	0	√
H7-04	LED 第一行停机显示选择	01: 设定频率 02: 母线电压 03: 输出电压 04: 输出电流 05: 输出功率 (kW) 06: 输出转矩 (%) 07: S 输入端子状态 08: D0 输出端子状态 09: V1 电压 (V) 10: V2 电压 (V) 11: V3 电压 (V) 12: 计数值 13: 长度值 14: 负载速度显示 15: PID 设定 16: PID 反馈	1	√



		17: PLC 阶段 18: HDI 输入 (S5 端子) 脉冲频率 (kHz) 19: 运行频率 2 (Hz) 20: 剩余运行时间 21: V1 校正前电压 (V) 22: V2 校正前电压 (V) 23: V3 校正前电压 (V) 24: 线速度 25: 当前上电时间 (Hour) 26: 当前运行时间 (Min) 27: HDI 输入脉冲频率 (Hz) 28: 通讯设定值 29: 编码器反馈速度 (Hz) 30: 主频率 A 显示 (Hz) 31: 辅频率 B 显示 (Hz)		
H7-06	负载速度显示系数	0.0001~6.5000	1.0000	√
H7-07	逆变器模块散热器温度	0.0°C~100.0°C	-	○
H7-09	累计运行时间	0h~65535 小时	-	○
H7-10	制动电压动作点	100%~160%	120%	√
H7-11	软件版本号	-	-	○
H7-12	负载速度显示小数点位数	0: 0 位小数位 1: 1 位小数位 2: 2 位小数位 3: 3 位小数位	1	√
H7-13	累计上电时间	0h~65535h	-	○
H7-14	累计耗电量	0kw.H~65535kw.H	-	○
<b>H8 组 辅助功能</b>				
H8-00	点动运行频率	0.00Hz~最大频率	2.00Hz	√
H8-01	点动加速时间	0.0s~6500.0s	20.0s	√
H8-02	点动减速时间	0.0s~6500.0s	20.0s	√
H8-03	加速时间 2	0.0s~6500.0s	机型确定	√
H8-04	减速时间 2	0.0s~6500.0s	机型确定	√
H8-05	加速时间 3	0.0s~6500.0s	机型确定	√
H8-06	减速时间 3	0.0s~6500.0s	机型确定	√
H8-07	加速时间 4	0.0s~6500.0s	机型确定	√
H8-08	减速时间 4	0.0s~6500.0s	机型确定	√
H8-09	跳跃频率 1	0.00Hz~最大频率	0.00Hz	√
H8-10	跳跃频率 2	0.00Hz~最大频率	0.00Hz	√
H8-11	跳跃频率幅度	0.00Hz~最大频率	0.01Hz	√

H8-12	正反转死区时间	0.0s~3000.0s	0.0s	√
H8-13	反转控制禁止	0: 允许 1: 禁止	0	√
H8-14	设定频率低于下限频率运行模式	0: 以下限频率运行 1: 停机 2: 零速运行	0	√
H8-15	下垂控制	0.00Hz~10.00Hz	0.00Hz	√
H8-16	设定累计上电到达时间	0h~65000h	0h	√
H8-17	设定累计运行到达时间	0h~65000h	0h	√
H8-18	启动保护选择	0: 不保护 1: 保护	1	√
H8-19	频率检测值 (FDT1)	0.00Hz~最大频率	50.00Hz	√
H8-20	频率检测滞后值 (FDT1)	0.0%~100.0% (FDT1 电平)	5.0%	√
H8-21	频率到达检出宽度	0.0%~100.0% (最大频率)	0.0%	√
H8-22	加减速过程中跳跃频率是否有效	0: 无效 1: 有效	0	√
H8-25	加速时间 1 与加速时间 2 切换频率点	0.00Hz~最大频率	0.00Hz	√
H8-26	减速时间 1 与减速时间 2 切换频率点	0.00Hz~最大频率	0.00Hz	√
H8-27	端子点动优先	0: 无效 1: 有效	0	√
H8-28	频率检测值 (FDT2)	0.00Hz~最大频率	50.00Hz	√
H8-29	频率检测滞后值 (FDT2)	0.0%~100.0% (FDT2 电平)	5.0%	√
H8-30	任意到达频率检测值 1	0.00Hz~最大频率	50.00Hz	√
H8-31	任意到达频率检出宽度 1	0.0%~100.0% (最大频率)	0.0%	√
H8-32	任意到达频率检测值 2	0.00Hz~最大频率	50.00Hz	√
H8-33	任意到达频率检出宽度 2	0.0%~100.0% (最大频率)	0.0%	√
H8-34	零电流检测水平	0.0%~300.0% 100.0%对应电机额定电流	5.0%	√
H8-35	零电流检测延迟时间	0.01s~600.00s	0.10s	√
H8-36	输出电流超限值	0.0% (不检测) 0.1%~300.0% (电机额定电流)	200.0%	√
H8-37	输出电流超限检测延迟时间	0.00s~600.00s	0.00s	√
H8-38	任意到达电流 1	0.0%~300.0% (电机额定电流)	100.0%	√
H8-39	任意到达电流 1 宽度	0.0%~300.0% (电机额定电流)	0.0%	√
H8-40	任意到达电流 2	0.0%~300.0% (电机额定电流)	100.0%	√
H8-41	任意到达电流 2 宽度	0.0%~300.0% (电机额定电流)	0.0%	√

H8-42	定时功能选择	0: 无效 1: 有效	0	√
H8-43	定时运行时间选择	0: H8-44 设定 1: V1 2: V2 3: V3 模拟输入量程对应 H8-44	0	√
H8-44	定时运行时间	0.0Min~6500.0Min	0.0Min	√
H8-45	V1 输入电压保护值下限	0.00V~H8-46	3.10V	√
H8-46	V1 输入电压保护值上限	H8-45~10.00V	6.80V	√
H8-47	模块温度到达	0℃~100℃	75℃	√
H8-48	唤醒压力偏差	0.0%~100.0%	50.0%	√
H8-50	唤醒延迟时间	0.0s~6500.0s	30.0s	√
H8-51	休眠频率	0.00Hz~ 最大频率 (H0-10)	0.00Hz	√
H8-52	休眠延迟时间	0.0s~6500.0s	120.0s	√
H8-53	本次运行到达时间设定	0.0Min~6500.0Min	0.0Min	√
H9 组 故障与保护				
H9-00	电机过载保护选择	0: 禁止 1: 允许	1	√
H9-01	电机过载保护系数	20%~120%	100%	√
H9-02	电机过载预警系数	50%~100%	80%	√
H9-03	过压失速增益	0~100	5	√
H9-04	过压失速保护电压	120%~150%	135%	√
H9-05	过流失速增益	0~100	30	√
H9-06	过流失速保护电流	100%~210%	200%	√
H9-07	上电对地短路保护选择	0: 无效 1: 有效	0	√
H9-09	故障自动复位次数	0~20	0	√
H9-10	故障自动复位期间故障 DO 输出端子动作选择	0: 不动作 1: 动作	0	√
H9-11	故障自动复位间隔时间	0.1s~100.0s	1.0s	√
H9-12	输入缺相\ 接触器吸合保护选择	0: 禁止 1: 允许	1	√
H9-13	输出缺相保护选择	0: 禁止 1: 允许	1	√
H9-14	第一次故障类型	0: 无故障	—	○
H9-15	第二次故障类型	1: IGBT 短路故障	—	○
H9-16	第三次 (最近一次) 故障类型	2: 加速过电流 3: 减速过电流	—	○

		4: 恒速过电流 5: 加速过电压 6: 减速过电压 7: 恒速过电压 8: 缓冲电阻过载 9: 欠压 10: 变频器过载 11: 电机过载 12: 输入缺相 13: 输出缺相 14: 模块过热 15: 外部故障 16: 通讯异常 17: 接触器异常 18: 电流检测异常 19: 电机调谐异常 20: 编码器 PG 卡异常 21: 参数读写异常 22: 变频器硬件异常 23: 电机对地短路 24-25: 保留 26: 运行时间到达 27: 用户自定义故障 1 28: 用户自定义故障 2 29: 上电时间到达 30: 掉载 31: 运行时 PID 反馈丢失 40: 快速限流超时 41: 运行时切换电机 42: 速度偏差过大 43: 电机超速 45: 电机过温 51: 初始位置错误		
H9-17	第三次（最近一次） 故障时频率	—	—	○
H9-18	第三次（最近一次） 故障时电流	—	—	○
H9-19	第三次（最近一次） 故障时母线电压	—	—	○

H9-20	第三次（最近一次） 故障时输入端子状态	—	—	○
H9-21	第三次（最近一次） 故障时输出端子状态	—	—	○
H9-22	第三次（最近一次） 故障时变频器状态	—	—	○
H9-23	第三次（最近一次） 故障时上电时间	—	—	○
H9-24	第三次（最近一次） 故障时运行时间	—	—	○
H9-27	第二次故障时频率	—	—	○
H9-28	第二次故障时电流	—	—	○
H9-29	第二次故障时母线电压	—	—	○
H9-30	第二次故障时输入端子状态	—	—	○
H9-31	第二次故障时输出端子状态	—	—	○
H9-32	第二次故障时变频器状态	—	—	○
H9-33	第二次故障时上电时间	—	—	○
H9-34	第二次故障时运行时间	—	—	○
H9-37	第一次故障时频率	—	—	○
H9-38	第一次故障时电流	—	—	○
H9-39	第一次故障时母线电压	—	—	○
H9-40	第一次故障时输入端子状态	—	—	○
H9-41	第一次故障时输出端子状态	—	—	○
H9-42	第一次故障时变频器状态	—	—	○
H9-43	第一次故障时上电时间	—	—	○
H9-44	第一次故障时运行时间	—	—	○
H9-47	故障保护动作选择 1	个位：电机过载（11） 0：自由停车 1：按停机方式停机 2：继续运行 十位：输入缺相（12） 百位：输出缺相（13） 千位：外部故障（15） 万位：通讯异常（16）	00000	√
H9-48	故障保护动作选择 2	个位：编码器 PG 卡异常（20） 0：自由停车 十位：功能码读写异常（21） 0：自由停车 1：按停机方式停机	00000	√

		百位：保留 千位：电机过热（25） 万位：运行时间到达（26）		
H9-49	故障保护动作选择 3	个位：用户自定义故障 1（27） 0：自由停车 1：按停机方式停机 2：继续运行 十位：用户自定义故障 2（28） 0：自由停车 1：按停机方式停机 2：继续运行 百位：上电时间到达（29） 0：自由停车 1：按停机方式停机 2：继续运行 千位：掉载（30） 0：自由停车 1：减速停车 2：减速到电机额定频率的 7%继续运行，不掉载时自动恢复到设定频率运行 万位：运行时 PID 反馈丢失（31） 0：自由停车 1：按停机方式停机 2：继续运行	00000	√
H9-50	故障保护动作选择 4	个位：速度偏差过大（42） 0：自由停车 1：按停机方式停机 2：继续运行 十位：电机超速度（43） 百位：初始位置错误（51）	00000	√
H9-54	故障时继续运行频率选择	0：以当前的运行频率运行 1：以设定频率运行 2：以上限频率运行 3：以下限频率运行 4：以异常备用频率运行	0	√
H9-55	异常备用频率	0.0%~100.0% （100.0%对应最大频率 H0-10）	100.0%	√
H9-56	电机温度传感器类型	0：无温度传感器 1：PT100	0	√

H9-57	电机过热保护阈值	0℃~200℃	110℃	✓
H9-58	电机过热预警阈值	0℃~200℃	90℃	✓
H9-59	瞬时停电动作选择	0: 无效 1: 减速 2: 减速停机	0	✓
H9-60	瞬停动作暂停判断电压	80.0%~100.0%	90.0%	✓
H9-61	瞬时停电电压回升判断时间	0.00s~100.00s	0.50s	✓
H9-62	瞬时停电动作判断电压	60.0%~100.0% (标准母线电压)	80.0%	✓
H9-63	掉载保护选择	0: 无效 1: 有效	0	✓
H9-64	掉载检测水平	0.0~100.0%	10.0%	✓
H9-65	掉载检测时间	0.0~60.0s	1.0s	✓
H9-67	过速度检测值	0.0%~50.0% (最大频率)	20.0%	✓
H9-68	过速度检测时间	0.0s 不检测 0.1~60.0s	1.0s	✓
H9-69	速度偏差过大检测值	0.0%~50.0% (最大频率)	20.0%	✓
H9-70	速度偏差过大检测时间	0.0s 不检测 0.1s~60.0s	5.0s	✓
HA 组 PID 功能				
HA-00	PID 给定源	0: HA-01 设定 1: V1 2: V2 3: V3 4: HDI 脉冲设定 (S5) 5: 通讯给定 6: 多段指令给定	0	✓
HA-01	PID 数值给定	0.0%~100.0%	50.0%	✓
HA-02	PID 反馈源	0: V1 1: V2 2: V3 3: V1-V2 4: HDI 脉冲设定 (S5) 5: 通讯给定 6: V1+V2 7: MAX ( V1 ,  V2 ) 8: MIN ( V1 ,  V2 )	0	✓
HA-03	PID 作用方向	0: 正作用 1: 反作用	0	✓
HA-04	PID 给定反馈量程	0~65535	1000	✓
HA-05	比例增益 Kp1	0.0~100.0	20.0	✓
HA-06	积分时间 Ti1	0.01s~10.00s	2.00s	✓

HA-07	微分时间 Td1	0.000s~10.000s	0.000s	√
HA-08	PID 反转截止频率	0.00~最大频率	0.00Hz	√
HA-09	PID 偏差极限	0.0%~100.0%	0.0%	√
HA-21	反馈信号保护功能选择	个位：反馈断线检测选择 0：无效 1：报警且以固定频率运行（TUNE/TC 闪烁，固定运行频率由 HA-22 设定） 2：故障停机，报 E031 反馈断线故障 十位：反馈超压保护选择 0：无效 1：报警且以固定频率运行（TUNE/TC 闪烁，固定运行频率由 HA-25 设定） 2：故障停机，报 E024，PID 反馈过大故障	0	√
HA-22	反馈断线报警固定运行频率设定	0.00Hz~H0-10	25.00Hz	√
HA-23	PID 反馈过大检测值	20.0%~100.0%	100.0%	√
HA-24	PID 反馈过大检测时间	0.0s~3600.0s	3.0s	√
HA-25	PID 反馈过大报警运行固定频率设定	0.00Hz~H0-10	0.00Hz	√
HA-26	PID 反馈断线检测值	0.0%：不判断反馈丢失 0.1%~100.0%	0.0%	√
HA-27	PID 反馈断线检测时间	0.0s~20.0s	0.0s	√
Hb 组 摆频、定长和计数				
Hb-00	摆频设定方式	0：相对于中心频率 1：相对于最大频率	0	√
Hb-01	摆频幅度	0.0%~100.0%	0.0%	√
Hb-02	突跳频率幅度	0.0%~50.0%	0.0%	√
Hb-03	摆频周期	0.1s~3000.0s	10.0s	√
Hb-04	摆频的三角波上升时间	0.1%~100.0%	50.0%	√
Hb-05	设定长度	0m~65535m	1000m	√
Hb-06	实际长度	0m~65535m	0m	√
Hb-07	每米脉冲数	0.1~6553.5	100.0	√
Hb-08	设定计数值	1~65535	1000	√
Hb-09	指定计数值	1~65535	1000	√
HC 组 多段指令、简易 PLC				
HC-00	多段指令 0	-100.0%~100.0%	0.0%	√
HC-01	多段指令 1	-100.0%~100.0%	0.0%	√
HC-02	多段指令 2	-100.0%~100.0%	0.0%	√



HC-03	多段指令 3	-100.0%~100.0%	0.0%	√
HC-04	多段指令 4	-100.0%~100.0%	0.0%	√
HC-05	多段指令 5	-100.0%~100.0%	0.0%	√
HC-06	多段指令 6	-100.0%~100.0%	0.0%	√
HC-07	多段指令 7	-100.0%~100.0%	0.0%	√
HC-08	多段指令 8	-100.0%~100.0%	0.0%	√
HC-09	多段指令 9	-100.0%~100.0%	0.0%	√
HC-10	多段指令 10	-100.0%~100.0%	0.0%	√
HC-11	多段指令 11	-100.0%~100.0%	0.0%	√
HC-12	多段指令 12	-100.0%~100.0%	0.0%	√
HC-13	多段指令 13	-100.0%~100.0%	0.0%	√
HC-14	多段指令 14	-100.0%~100.0%	0.0%	√
HC-15	多段指令 15	-100.0%~100.0%	0.0%	√
HC-16	简易 PLC 运行方式	0: 单次运行结束停机 1: 单次运行结束保持终值 2: 一直循环	0	√
HC-17	简易 PLC 掉电记忆选择	个位: 掉电记忆选择 0: 掉电不记忆 1: 掉电记忆 十位: 停机记忆选择 0: 停机不记忆 1: 停机记忆	00	√
HC-18	简易 PLC 第 0 段运行时间	0.0s (h) ~6553.5s (h)	0.0s (h)	√
HC-19	简易 PLC 第 0 段加减速时间选择	0~3	0	√
HC-20	简易 PLC 第 1 段运行时间	0.0s (h) ~6553.5s (h)	0.0s (h)	√
HC-21	简易 PLC 第 1 段加减速时间选择	0~3	0	√
HC-22	简易 PLC 第 2 段运行时间	0.0s (h) ~6553.5s (h)	0.0s (h)	√
HC-23	简易 PLC 第 2 段加减速时间选择	0~3	0	√
HC-24	简易 PLC 第 3 段运行时间	0.0s (h) ~6553.5s (h)	0.0s (h)	√
HC-25	简易 PLC 第 3 段加减速时间选择	0~3	0	√
HC-26	简易 PLC 第 4 段运行时间	0.0s (h) ~6553.5s (h)	0.0s (h)	√
HC-27	简易 PLC 第 4 段加减速时间选择	0~3	0	√
HC-28	简易 PLC 第 5 段运行时间	0.0s (h) ~6553.5s (h)	0.0s (h)	√
HC-29	简易 PLC 第 5 段加减速时间	0~3	0	√

	选择			
HC-30	简易 PLC 第 6 段运行时间	0.0s (h) ~6553.5s (h)	0.0s (h)	√
HC-31	简易 PLC 第 6 段加减速时间选择	0~3	0	√
HC-32	简易 PLC 第 7 段运行时间	0.0s (h) ~6553.5s (h)	0.0s (h)	√
HC-33	简易 PLC 第 7 段加减速时间选择	0~3	0	√
HC-34	简易 PLC 第 8 段运行时间	0.0s (h) ~6553.5s (h)	0.0s (h)	√
HC-35	简易 PLC 第 8 段加减速时间选择	0~3	0	√
HC-36	简易 PLC 第 9 段运行时间	0.0s (h) ~6553.5s (h)	0.0s (h)	√
HC-37	简易 PLC 第 9 段加减速时间选择	0~3	0	√
HC-38	简易 PLC 第 10 段运行时间	0.0s (h) ~6553.5s (h)	0.0s (h)	√
HC-39	简易 PLC 第 10 段加减速时间选择	0~3	0	√
HC-40	简易 PLC 第 11 段运行时间	0.0s (h) ~6553.5s (h)	0.0s (h)	√
HC-41	简易 PLC 第 11 段加减速时间选择	0~3	0	√
HC-42	简易 PLC 第 12 段运行时间	0.0s (h) ~6553.5s (h)	0.0s (h)	√
HC-43	简易 PLC 第 12 段加减速时间选择	0~3	0	√
HC-44	简易 PLC 第 13 段运行时间	0.0s (h) ~6553.5s (h)	0.0s (h)	√
HC-45	简易 PLC 第 13 段加减速时间选择	0~3	0	√
HC-46	简易 PLC 第 14 段运行时间	0.0s (h) ~6553.5s (h)	0.0s (h)	√
HC-47	简易 PLC 第 14 段加减速时间选择	0~3	0	√
HC-48	简易 PLC 第 15 段运行时间	0.0s (h) ~6553.5s (h)	0.0s (h)	√
HC-49	简易 PLC 第 15 段加减速时间选择	0~3	0	√
HC-50	简易 PLC 运行时间单位	0: s (秒) 1: h (小时)	0	√
HC-51	多段指令 0 给定方式	0: 功能码 HC-00 给定 1: V1 2: V2 3: V3 4: HDI 脉冲 5: PID	0	√

		6: 预置频率 (H0-08) 给定, UP/ DOWN 可修改		
<b>Hd 组 通讯参数</b>				
Hd-00	波特率	0: 300BPS 1: 600BPS 2: 1200BPS 3: 2400BPS 4: 4800BPS 5: 9600BPS 6: 19200BPS 7: 38400BPS 8: 57600BPS 9: 115200BPS	5	√
Hd-01	MODBUS 数据格式	0: 无校验 (8-N-2) 1: 偶校验 (8-E-1) 2: 奇校验 (8-O-1) 3: 无校验 8-N-1 (MODBUS 有效)	0	√
Hd-02	本机地址	1~247, 0 为广播地址	1	√
Hd-03	应答延迟	0ms~20ms (MODBUS 有效)	2	√
Hd-04	通讯超时时间	0.0 (无效) 0.1s~60.0s (MODBUS 有效)	0.0	√
Hd-06	通讯读取电流分辨率	0: 0.01A 1: 0.1A	0	√
<b>HP 组 功能管理</b>				
HP-00	用户密码	0~65535	0	√
HP-01	参数初始化	00: 无操作 01: 恢复出厂参数, 不包括电机参数 02: 清除记录信息 04: 备份用户当前参数 05: 恢复用户备份参数	0	×
HP-02	485 隔离通讯扩展卡安装选择	0: 未安装 1: 已安装	0	√
HP-03	PG 扩展卡安装选择	0: 未安装 1: 已安装	0	√
HP-04	功能码修改属性	0: 可修改 1: 不可修改	0	√
<b>HH 组 转矩控制参数</b>				
HH-00	速度/转矩控制方式选择	0: 速度控制; 1: 转矩控制	0	×

HH-01	转矩控制方式下转矩设定源选择	0: 数字设定 1 (HH-03) 1: V1 2: V2 3: V3 4: HDI 脉冲 5: 通讯给定 6: MIN (V1, V2) 7: MAX (V1, V2) (1-7 选项的满量程, 对应 HH-03 数字设定)	0	×
HH-03	转矩控制方式下转矩数字设定	-200.0%~200.0%	150.0%	√
HH-05	转矩控制正向最大频率	0.00Hz~最大频率	50.00Hz	√
HH-06	转矩控制反向最大频率	0.00Hz~最大频率	50.00Hz	√
HH-07	转矩控制加速时间	0.00s~65000s	0.00s	√
HH-08	转矩控制减速时间	0.00s~65000s	0.00s	√
Hn 组 控制优化参数				
Hn-00	DPWM 切换上限频率	0.00Hz~15.00Hz	12.00Hz	√
Hn-01	PWM 调制方式	0: 异步调制 1: 同步调制	0	√
Hn-02	死区补偿模式选择	0: 不补偿 1: 补偿模式 1	1	√
Hn-03	随机 PWM 深度	0: 随机 PWM 无效 1~10: PWM 载频随机深度	0	√
Hn-04	快速限流使能	0: 不使能 1: 使能	1	√
Hn-05	电流检测补偿	0~100	5	√
Hn-06	欠压点设置	60.0%~140.0%	100.0%	√
Hn-08	死区时间调整	100%~200%	150%	√
Hn-09	过压点设置	200.0V~2500.0V	机型确定	×

监视参数简表:

功能码	名称	最小单位	通讯地址
d0 组 基本监视参数			
d0-00	运行频率 (Hz)	0.01Hz	7000H
d0-01	设定频率 (Hz)	0.01Hz	7001H
d0-02	母线电压 (V)	0.1V	7002H
d0-03	输出电压 (V)	1V	7003H
d0-04	输出电流 (A)	0.01A	7004H
d0-05	输出功率 (kW)	0.1kW	7005H
d0-06	输出转矩 (%)	0.1%	7006H

d0-07	S 端子输入状态	1	7007H
d0-08	D0 端子输出状态	1	7008H
d0-09	V1 电压 (V)	0.01V	7009H
d0-10	V2 电压 (V)	0.01V	700AH
d0-11	V3 电压 (V)	0.01V	700BH
d0-12	计数值	1	700CH
d0-13	长度值	1	700DH
d0-14	负载速度显示	1	700EH
d0-15	PID 设定	1	700FH
d0-16	PID 反馈	1	7010H
d0-17	PLC 阶段	1	7011H
d0-18	HDI 输入脉冲频率 (Hz)	0.01kHz	7012H
d0-19	反馈速度 (单位 0.01Hz)	0.01Hz	7013H
d0-20	剩余运行时间	0.1Min	7014H
d0-21	V1 校正前电压	0.001V	7015H
d0-22	V2 校正前电压	0.001V	7016H
d0-23	V3 校正前电压	0.001V	7017H
d0-24	线速度	1m/Min	7018H
d0-25	当前上电时间	1Min	7019H
d0-26	当前运行时间	0.1Min	701AH
d0-27	HDI 输入脉冲频率	1Hz	701BH
d0-28	通讯设定值	0.01%	701CH
d0-29	编码器反馈速度	0.01Hz	701DH
d0-30	主频率 A 显示	0.01Hz	701EH
d0-31	辅频率 B 显示	0.01Hz	701FH
d0-35	目标转矩 (%)	0.1%	7023H
d0-39	VF 分离目标电压	1V	7027H
d0-40	VF 分离输出电压	1V	7028H
d0-41	S 端子输入状态直观显示	1	7029H
d0-42	D0 端子输出状态直观显示	1	702AH
d0-43	S 端子功能状态直观显示 1 (功能 01-功能 40)	1	702BH
d0-44	S 端子功能状态直观显示 2 (功能 41-功能 80)	1	702CH
d0-45	多段速阶段		702DH

## 第六章 通讯协议

500 系列变频器与 PC、PLC 等上位机设备通信时，可通过 HP-02 选择标配的 485 通信电路（HP-02=0）或选配的隔离通信扩展卡 500-EXT3-485（HP-02=1）。

### 一. 通讯配置

通过 Hd-00 设置通信波特率、Hd-01 设置数据格式。

### 二. 协议格式解释

#### 1. 读取功能码

功能码 03：代表读取变量的功能码

实现的功能：读取变频器运行状态、监控参数、故障信息和功能参数。

1) 可读参数地址分布：

功能名称	地址	数据及其含义
运行状态	3000H	0001：正转运行
		0002：反转运行
		0003：停机
监控参数	1000H	频率/PID/转矩通信设定值（-10000~10000）（十进制）
	1001H	运行频率
	1002H	母线电压
	1003H	输出电压
	1004H	输出电流
	1005H	输出功率
	1006H	输出转矩
	1007H	运行速度
	1008H	S 端子输入标志
	1009H	D0 输出端子标志
	100AH	V1 电压
	100BH	V2 电压
	100CH	V3 电压
	100DH	计数值输入
	100EH	长度值输入
	100FH	负载速度
	1010H	PID 设置
1011H	PID 反馈	
1012H	PLC 步骤	
1013H	HDI 输入脉冲频率，单位 0.01kHz	
1014H	反馈速度，单位 0.1Hz	
1015H	剩余运行时间	
1016H	V1 校正前电压	

	1017H	V2 校正前电压
	1018H	V3 校正前电压
	1019H	线速度
	101AH	当前上电时间
	101BH	当前运行时间
	101CH	HDI 输入脉冲频率, 单位 1Hz
	101DH	通讯设定值
	101EH	实际反馈速度
	101FH	主频率 A 显示
	1020H	辅频率 B 显示
故障	8000H	0000: 无故障
		0001: IGBT 短路故障
		0002: 加速过电流
		0003: 减速过电流
		0004: 恒速过电流
		0005: 加速过电压
		0006: 减速过电压
		0007: 恒速过电压
		0009: 欠压故障
		000A: 变频器过载
		000B: 电机过载
		000C: 输入缺相
		000D: 输出缺相
		000E: 模块过热
		000F: 外部故障
		0010: 通讯异常
		0011: 接触器异常
		0012: 电流检测故障
		0013: 电机调谐故障
		0014: 编码器/PG 卡故障
		0015: 参数读写异常
		0016: 变频器硬件故障
		0017: 电机对地短路故障
		001A: 运行时间到达
		001B: 用户自定义故障 1
		001C: 用户自定义故障 2
		001D: 上电时间到达
		001E: 掉载
001F: 运行时 PID 反馈丢失		
0028: 快速限流超时故障		

		0029: 运行时切换电机故障
		002A: 速度偏差过大
		002B: 电机超速度
		002D: 电机过温
		005A: 编码器线数设定错误
		005B: 未接编码器
		005C: 初始位置错误
		005E: 速度反馈错误
功能参数	功能码 16 进制	FX, YZ, 高位地址: FX, 低位地址: YZ
H0~HE 组	F000H~FEFFH	如功能码为 HC, 21, 地址表示为 FC15H;
HP 组	1F00H~1F04H	
HH 组	A000H~A008H	
HL 组	A100H~A115H	
Hn 组	A500H~A509H	
d0 组	0x7000~0x70FF	

2) 通信帧内容: 上位机发送给变频器的帧内容:

从机地址	功能代码	参数地址高字节	参数地址低字节	读取数量高字节	读取数量低字节	校验位高字节	校验位低字节
------	------	---------	---------	---------	---------	--------	--------

变频器响应给上位机的帧内容:

从机地址	功能代码	读取字节数	第 1 个数据高字节	第 1 个数据低字节	:::	第 n 个数据高字节	第 n 个数据低字节	校验位高字节	校验位低字节
------	------	-------	------------	------------	-----	------------	------------	--------	--------

(3) 举例: 上位机从变频器读取 2 个数据分别为运行频率、母线电压, 地址为: 1001H、1002H, 则上位机需发送以下数据给变频器:

从机地址	功能代码	参数地址高字节	参数地址低字节	读取数量高字节	读取数量低字节	CRC 校验高字节	CRC 校验低字节
01	03	10	01	00	02	91	0B

变频器设定频率为 50.00Hz (对应 16 进制数据为 1388H)、母线电压为 540.0V (对应 16 进制数据为 1518H)。则变频器反馈以下数据给上位机: 其中 n=2 为读取变量的个数。

从机地址	功能代码	读取字节数 (2*n)	第 1 个数据高字节	第 1 个数据低字节	第 2 个数据高字节	第 2 个数据低字节	CRC 校验高字节	CRC 校验低字节
01	03	04	13	88	15	18	70	07

## 2. 写操作功能码

功能码 06: 代表写变量的功能码。实现的功能: 改变频器控制命令、频率指令、功能参数。一次只能修改单个变频器参数。

1) 可写参数地址分布:



功能名称	地址	数据及其含义
通讯控制命令	2000H	0001: 正转运行
		0002: 反转运行
		0003: 正转点动
		0004: 反转点动
		0005: 自由停机
		0006: 减速停机
		0007: 故障复位
频率/PID/转矩通讯设定频率值地址	1000H	0.00%~100.00%, 设定为 10000(对应 16 进制数: 2710H) 时, 对应最大频率或最大 PID 设定或最大转矩。
继电器设定	2001H	BIT0: 保留 BIT1: TA2-TC2 继电器 2 输出控制 BIT2: TA0-TB0-TC0 继电器 0 输出控制 BIT3: TA1-TC1 继电器 1 输出控制 BIT4: SP1 输出控制
FM1 输出控制	2002H	0~7FFF 表示 0%~100%
FM2 输出控制	2003H	0~7FFF 表示 0%~100%
脉冲 (HDI) 输出	2004H	0~7FFF 表示 0%~100%
功能码组号	通讯访问地址	通讯修改 RAM 中功能码地址
H0~HE 组	F000H~FEFFH	0000H~0EFFH (如功能码为 HC. 21, 地址表示为 0C15H)
HP 组	1F00H~1F04H	0F00H~0F04H
HH 组	A000H~A008H	4000H~4008H
HL 组	A100H~A115H	4100H~4115H
Hn 组	A500H~A509H	4500H~4509H

2) 通信帧内容: 上位机发送给变频器的帧内容:

从机地址	功能代码	参数地址高字节	参数地址低字节	数据高字节	数据低字节	校验位高字节	校验位低字节
------	------	---------	---------	-------	-------	--------	--------

变频器响应给上位机的帧内容: 变频器返回和上位机同样的数据。

3) 举例: 通过上位机修改变频器的加速时间至 30.0s, 对应 16 进制数据 012CH, 且掉电保存该设定值。加速时间 H0.17 对应 16 进制地址为: F011H。

则上位机需发送以下数据给变频器:

从机地址	功能代码	参数地址高字节	参数地址低字节	数据高字节	数据低字节	CRC 校验高字节	CRC 校验低字节
01	06	F0	11	01	2C	EA	82

则变频器返回以下数据给上位机:

从机地址	功能代码	参数地址高字节	参数地址低字节	数据高字节	数据低字节	CRC 校验高字节	CRC 校验低字节
01	06	F0	11	01	2C	EA	82

## 第七章 故障诊断及对策

## 7.1 故障报警及对策

故障名称	故障原因排查	故障处理对策
E001 逆变单元保护	1、变频器输出回路短路 2、电机和变频器接线过长 3、模块过热 4、变频器内部接线松动 5、电路板异常 6、逆变模块异常	1、排除外围故障 2、加装电抗器或输出滤波器 3、检查风道是否堵塞、风扇是否正常工 作并排除存在问题 4、插好所有连接线 5、寻求技术支持

故障名称	故障原因排查	故障处理对策
E002 加速过电流	1、变频器输出回路存在接地或短路 2、控制方式为矢量且没有进行参数辨识 3、加速时间太短 4、手动转矩提升或 V/F 曲线不合适 5、电压偏低 6、对正在旋转的电机进行启动 7、加速过程中突加负载 8、变频器选型偏小	1、排除外围故障 2、进行电机参数辨识 3、增大加速时间 4、调整手动提升转矩或 V/F 曲线 5、将电压调至正常范围 6、选择转速追踪启动或等电机停止后再 启动 7、取消突加负载 8、选用功率等级更大的变频器

故障名称	故障原因排查	故障处理对策
E003 减速过电流	1、变频器输出回路存在接地或短路 2、控制方式为矢量且没有进行参数辨识 3、减速时间太短 4、电压偏低 5、减速过程中突加负载 6、没有加装制动单元和制动电阻	1、排除外围故障 2、进行电机参数辨识 3、增大减速时间 4、将电压调至正常范围 5、取消突加负载 6、加装制动单元及电阻

故障名称	故障原因排查	故障处理对策
E004 恒速过电流	1、变频器输出回路存在接地或短路 2、控制方式为矢量且没有进行参数辨识 3、电压偏低 4、运行中是否有突加负载 5、变频器选型偏小	1、排除外围故障 2、进行电机参数辨识 3、将电压调至正常范围 4、取消突加负载 5、选用功率等级更大的变频器

故障名称	故障原因排查	故障处理对策
E005 加速过电压	1、输入电压偏高 2、加速过程中存在外力拖动电机运行 3、加速时间过短 4、没有加装制动单元和制动电阻	1、将电压调至正常范围 2、取消此外动力或加装制动电阻 3、增大加速时间 4、加装制动单元及电阻

故障名称	故障原因排查	故障处理对策
E006 减速过电压	1、输入电压偏高 2、减速过程中存在外力拖动电机运行 3、减速时间过短 4、没有加装制动单元和制动电阻	1、将电压调至正常范围 2、取消此外动力或加装制动电阻 3、增大减速时间 4、加装制动单元及电阻

故障名称	故障原因排查	故障处理对策
E007 恒速过电压	1、输入电压偏高 2、运行过程中存在外力拖动电机运行	1、将电压调至正常范围 2、取消此外动力或加装制动电阻

故障名称	故障原因排查	故障处理对策
E009 欠压故障	1、瞬时停电 2、变频器输入端电压不在规范要求的范围 3、母线电压不正常 4、整流桥及缓冲电阻不正常 5、驱动板异常 6、控制板异常	1、复位故障 2、调整电压到正常范围 3、寻求技术支持

故障名称	故障原因排查	故障处理对策
E010 变频器过载	1、负载是否过大或发生电机堵转 2、变频器选型偏小	1、减小负载并检查电机及机械情况 2、选用功率等级更大的变频器

故障名称	故障原因排查	故障处理对策
E011 电机过载	1、电机保护参数 H9-01 设定是否合适 2、负载是否过大或发生电机堵转 3、变频器选型偏小	1、正确设定此参数 2、减小负载并检查电机及机械情况 3、选用功率等级更大的变频器

故障名称	故障原因排查	故障处理对策
E012 输入缺相	1、三相输入电源不正常 2、驱动板异常 3、防雷板异常 4、主控板异常	1、检查并排除外围线路中存在的问题 2、寻求技术支持 3、寻求技术支持 4、寻求技术支持

故障名称	故障原因排查	故障处理对策
E013 输出缺相	1、变频器到电机的引线不正常 2、电机运行时变频器三相输出不平衡 3、驱动板异常 4、模块异常	1、排除外围故障 2、检查电机是否正常并排除故障 3、寻求技术支持 4、寻求技术支持

故障名称	故障原因排查	故障处理对策
E014 模块过热	1、环境温度过高 2、风道堵塞 3、风扇损坏 4、模块热敏电阻损坏 5、逆变模块损坏	1、降低环境温度 2、清理风道 3、更换风扇 4、更换热敏电阻 5、更换逆变模块

故障名称	故障原因排查	故障处理对策
E015 外部设备故障	1、通过多功能端子 S 输入外部故障的信号 2、通过虚拟 IO 功能输入外部故障的信号	1、复位运行 2、复位运行

故障名称	故障原因排查	故障处理对策
E016 通讯故障	1、上位机工作不正常 2、通讯线不正常 3、通讯扩展卡 H0-28 设置不正确 4、通讯参数 FD 组设置不正确	1、检查上位机连接 2、检查通讯连接线 3、正确设置通讯扩展卡类型 4、正确设置通讯参数

故障名称	故障原因排查	故障处理对策
E018 电流检测故障	1、检查霍尔器件异常 2、驱动板异常	1、更换霍尔器件 2、更换驱动板

故障名称	故障原因排查	故障处理对策
E019 电机调谐故障	1、电机参数未按铭牌设置 2、参数辨识过程超时	1、根据铭牌正确设定电机参数 2、检查变频器到电机引线

故障名称	故障原因排查	故障处理对策
E020 码盘故障	1、编码器型号不匹配 2、编码器连线错误 3、编码器损坏 4、PG 卡异常	1、根据实际正确设定编码器类型 2、排除线路故障 3、更换编码器 4、更换 PG 卡

故障名称	故障原因排查	故障处理对策
E021 EEPROM 故障	1、EEPROM 芯片损坏	1、更换主控板

故障名称	故障原因排查	故障处理对策
E022 硬件故障	1、存在过压 2、存在过流	1、按过压故障处理 2、按过流故障处理

故障名称	故障原因排查	故障处理对策
E023 对地短路故障	1、电机对地短路	1、更换电缆或电机
故障名称	故障原因排查	故障处理对策
E026 累计运行 时间到达故障	1、累计运行时间达到设定值	1、使用参数初始化功能清除记录信息
故障名称	故障原因排查	故障处理对策
E027 用户自定义 故障 1	1、通过多功能端子 S 输入用户自定义故障 1 的信号 2、通过虚拟 I/O 功能输入用户自定义故障 1 的信号	1、复位运行 2、复位运行
故障名称	故障原因排查	故障处理对策
E028 用户自定义 故障 2	1、通过多功能端子 S 输入用户自定义故障 2 的信号 2、通过虚拟 I/O 功能输入用户自定义故障 2 的信号	1、复位运行 2、复位运行
故障名称	故障原因排查	故障处理对策
E029 累计上电时 间到达故障	1、累计上电时间达到设定值	1、使用参数初始化功能清除记录信息
故障名称	故障原因排查	故障处理对策
E030 掉载故障	1、变频器运行电流小于 H9-64	1、确认负载是否脱离或 H9-64、H9-65 参 数设置是否符合实际运行工况
故障名称	故障原因排查	故障处理对策
E031 PID 反馈丢失	1、PID 反馈小于 HA-26 设定值	1、检查 PID 反馈信号或设置 HA-26 为 一个合适值
故障名称	故障原因排查	故障处理对策
E040 逐波限流故障	1、负载是否过大或发生电机堵转 2、变频器选型偏小	1、减小负载并检查电机及机械情况 2、选用功率等级更大的变频器

## 7.2 常见故障及其处理方法

变频器使用过程中可能会遇到下列故障情况，请参考下述方法进行简单故障分析：

序号	故障现象	可能原因	解决方法
1	上电无显示	电网电压没有或者过低； 变频器驱动板上的开关电源故障； 整流桥损坏；	检查输入电源； 检查母线电压； 重新拔插 8 芯和 28 芯排线；

		变频器缓冲电阻损坏； 控制板、键盘故障； 控制板与驱动板、键盘之间连线断；	寻求厂家服务；
2	显示程序版本	驱动板与控制板之间连线接触不良； 控制板上相关器件损坏； 电机或者电机线有对地短路； 霍尔故障； 电网电压过低；	重新插拔 8 芯和 28 芯排线； 寻求厂家服务；
3	上电显示 “E023”报警	电机或者输出线对地短路； 变频器损坏；	用摇表测量电机和输出线的绝缘； 寻求厂家服务；
4	上电变频器显示 正常，运行后显 示“程序版本” 并马上停机	风扇损坏或者堵转； 外围控制端子接线有短路；	更换风扇； 排除外部短路故障；
5	频繁报 E014 (模块过热) 故 障	载频设置太高； 风扇损坏或者风道堵塞； 变频器内部器件损坏(热电偶或其他)；	降低载频(H0-15)； 更换风扇、清理风道； 寻求厂家服务；
6	变频器运行后电 机不转动	电机及电机线； 变频器参数设置错误(电机参数)； 驱动板与控制板连接触不良； 驱动板故障；	重新确认变频器与电机之间连线； 更换电机或清除机械故障； 检查并重新设置电机参数；
7	输入端子失效	参数设置错误； 外部信号错误； OP 与 24V 跳线松动； 控制板故障；	检查并重新设置 H4 组相关参数； 重新接外部信号线； 重新确认 OP 与 24V 跳线； 寻求厂家服务；
8	闭环矢量控制 时，电机速度无 法提升	编码器故障； 编码器接错线或者接触不良； PG 卡故障； 驱动板故障；	更换码盘并重新确认接线； 更换 PG 卡； 寻求服务；
9	变频器频繁报过 流和过压故障。	电机参数设置不对； 加减速时间不合适； 负载波动；	重新设置电机参数或者进行电机 调谐； 设置合适的加减速时间； 寻求厂及服务；
10	上电(或运行) 报 E017	软启动接触器未吸合；	检查接触器电缆是否松动； 检查接触器是否有故障； 检查接触器 24V 供电电源是否有 故障； 寻求厂家服务；
11	上电显示 5 个“8”	控制板上相关器件损坏；	更换控制板；

## 附录A：隔离通信扩展卡(500-EXT3-485)

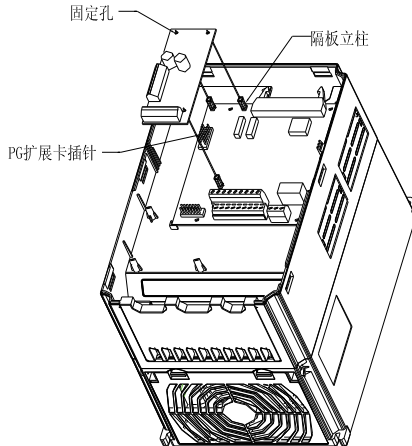
### 1. 概述

隔离通信扩展卡(500-EXT3-485),支持 485 通信接口,兼容 MODBUS 通信协议,作为选配件使用,满足多台 485 通信接口连接要求。使用本卡时,需将 HP-02 设置为 1。

### 2. 机械安装与控制端子功能说明

#### 1. 安装方式

- 请在变频器完全断电情况下安装;
- 拆下下面板和上面板后,如下图,对准隔离通信扩展卡和变频器控制板的扩展卡接口和定位孔;
- 用塑料螺柱固定。



#### 2. 规格及接线端子信号定义

500-EXT3-485 接线端子信号定义		
序号	标号	描述
1	C485+	485+信号接口
2	C485-	485-信号接口
3	CGND	屏蔽接线端
4	JP14	1-2 短接: 终端电阻接入 2-3 短接: 终端电阻不接入

## 附录B: 差分输入PG卡1 (500-PG1-DIFF)

### 1. 概述

差分输入 PG 卡 1 (500-PG1-DIFF), 可以接收来自旋转编码器上的差分输出信号, 作为选配件使用, 是变频器做闭环矢量控制的必选件。使用本卡时, 需将 HP-03 设置为 1。

选配件	描述	其他
500-PG1-DIFF	差分输入 PG 卡, 5V 供电	端子接线

### 2. 规格及接线端子信号定义

500-PG1-DIFF 规格		
用户接口	斜插端子台	
间距	3.5mm	
螺钉	一字	
拔插	否	
线规	16-26AWG	
最大速率	500kHz	
输入差分信号幅度	$\leq 7V$	
500-PG1-DIFF 端子说明		
序号	标号	描述
1	A+	编码器输出 A 信号正
2	A-	编码器输出 A 信号负
3	B+	编码器输出 B 信号正
4	B-	编码器输出 B 信号负
5	Z+	编码器输出 Z 信号正
6	Z-	编码器输出 Z 信号负
7	5V	对外提供 5V/100mA 电源
8	COM	电源地
9	PE	屏蔽接线端



## 附录C: 0C/推挽输入PG卡2(500-PG2-0C)

## 1. 概述

0C/推挽输入 PG 卡 2(500-PG2-0C), 可以接收来自旋转编码器上的开路集电极输出或推挽输出信号, 作为选配件使用, 是变频器做闭环矢量控制的必选件。使用本卡时, 需将 HP-03 设置为 1。

选配件	描述	其他
500-PG2-0C	0C/推挽输入 PG 卡, 12V 供电, 带 1:1 分频 TTL 输出	端子接线

## 2. 规格及接线端子信号定义

500-PG2-0C 规格		
用户接口	斜插端子台	
间距	3.5mm	
螺钉	一字	
拔插	否	
线规	16-26AWG	
最大速率	100kHz	
500-PG2-0C 端子说明		
序号	标号	描述
1	A	编码器输出 A 信号
2	B	编码器输出 B 信号
3	Z	编码器输出 Z 信号
4	12V	对外提供 12V/100mA 电源
5	COM	电源地
6	COM	电源地
7	A1	PG 卡 1:1 分频 TTL 电平, 反馈输出 A 信号
8	B1	PG 卡 1:1 分频 TTL 电平, 反馈输出 B 信号
9	PE	屏蔽接线端

## 附录D: OC/推挽输入PG卡3(500-PG3-OC)

## 1. 概述

OC/推挽输入 PG 卡 3(500-PG3-OC), 可以接收来自旋转编码器上的开路集电极输出或推挽输出信号, 作为选配件使用, 是变频器做闭环矢量控制的必选项。使用本卡时, 需将 HP-03 设置为 1。

选配件	描述	其他
500-PG3-OC	OC/推挽输入 PG 卡, 12V 供电, 带 1:1 分频 OC 开路集电极输出	端子接线

## 2. 规格及接线端子信号定义

500-PG3-OC 规格		
用户接口	斜插端子台	
间距	3.5mm	
螺钉	一字	
拔插	否	
线规	16-26AWG	
最大速率	100kHz	
500-PG3-OC 端子说明		
序号	标号	描述
1	A	编码器输出 A 信号
2	B	编码器输出 B 信号
3	Z	编码器输出 Z 信号
4	12V	对外提供 12V/100mA 电源
5	COM	电源地
6	A1	PG 卡 1:1 分频 OC 开路集电极输出, 反馈输出 A 信号
7	CME2	分频输出电源地
8	B1	PG 卡 1:1 分频 OC 开路集电极输出, 反馈输出 B 信号
9	CME2	分频输出电源地

## 变频器保修单

客户名称:			
详细地址:			
邮 编:		联 系 人:	
电 话:		传 真:	
产品编号:		产品型号:	
使用设备:		匹配电机:	
购买日期:		供货单位:	
联 系 人:		电 话:	
维 修 员:		传 真:	
维修日期:			

感谢您选用产品 500 系列多功能高转矩矢量变频器！

## 保修协议

1、本产品自出厂日起，经厂家检测证实为产品质量问题的，一个月内包修、包换、包退（外包装完好）（仅限中国地区内）。

2、本产品自出厂日起，经厂家检测证实为产品质量问题的六个月内包修、包换（仅限中国地区内）。

3、本产品自出厂日起，经厂家检测证实为产品质量问题的十八个月内包修（仅限中国地区内）。

4、若属下述原因引起的故障，即使在保修期内，也属有偿修理：

4.1 不正确的操作（依使用说明为准）或未经允许自行修理或改造引起的问题。

4.2 超出标准规范要求使用变频器造成的问题。

4.3 出厂后跌损或搬运不当造成的损失。

4.4 因环境不良（腐蚀性气体或液体渗入）引起的器件老化或故障。

4.5 由于地震、火灾、风火灾害、雷击、异常电压或其它自然灾害相伴原因引起的损坏。

4.6 因运输过程中的损坏。（注：运输方式由客户指定，本公司协助代为办理货物转移的手续）。

4.7 擅自撕毁或篡改产品条形码。

4.8 未依购买约定付清款项。

4.9 对于安装、配线、操作、维护或其它使用情况不能客观描述给本公司的服务单位。

4.10 本公司 G132KW 及以上变频器选配直流电抗器，未能按要求使用标配电抗器而导致变频器损坏，不在保修范围内。

5、本公司产品，均享受有偿终身服务。如果您购买的产品在保修范围内出现质量问题，我们在收到故障信息后 24 小时响应并尽快到达现场，及时完成售后服务工作。

6、如您有问题可与代理商联系，也可直接与制造商联系。

总部：

客户热线：

技术支持：

质量反馈：

投 诉：

网 址：